



(12) 实用新型专利

(10) 授权公告号 CN 205310199 U

(45) 授权公告日 2016. 06. 15

(21) 申请号 201521098182. 7

(22) 申请日 2015. 12. 25

(73) 专利权人 苏州先锋物流装备科技有限公司
地址 215164 江苏省苏州市吴中区胥口镇胥江工业园子胥路 588 号

(72) 发明人 程雷

(74) 专利代理机构 苏州铭浩知识产权代理事务
所(普通合伙) 32246
代理人 王军

(51) Int. Cl.
B25H 1/02(2006. 01)
B25H 1/12(2006. 01)

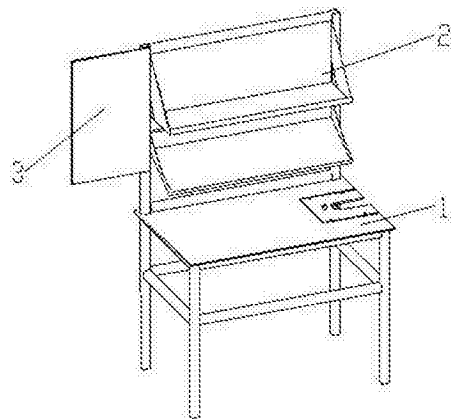
(ESM) 同样的发明创造已同日申请发明专利

权利要求书1页 说明书2页 附图1页

(54) 实用新型名称
多功能工作台

(57) 摘要

本实用新型涉及一种多功能工作台,包含工作台、货架;所述工作台由工作台面和四条支撑腿焊接而成,四个支撑腿分别位于工作台面的四个角上;所述工作台面的一侧设有货架;所述货架的一侧设有第一货架和第二货架;所述第二货架位于第一货架的正下方;本实用新型所述的多功能工作台可根据不同的作业需求将工作台单独使用或将货架和工作台组合使用,实用性更强且更加灵活。



1. 多功能工作台,其特征在于:包含工作台、货架;所述工作台由工作台面和四条支撑腿焊接而成,四个支撑腿分别位于工作台面的四个角上;所述工作台面的一侧设有货架;所述货架的一侧设有第一货架和第二货架;所述第二货架位于第一货架的正下方。

2. 根据权利要求1所述的多功能工作台,其特征在于:所述第一货架的底板呈水平状,可用来放置零部件,防止零部件移动。

3. 根据权利要求1所述的多功能工作台,其特征在于:所述第二货架的底板呈倾斜状,可用来放置各类工具,倾斜的底板扩大了操作者的视线,便于快速找到所需工具。

4. 根据权利要求1所述的多功能工作台,其特征在于:所述货架的左侧设有文件挂板,可用磁铁按钮将文件资料固定在文件挂板上,方便查看。

多功能工作台

技术领域

[0001] 本实用新型涉及一种装配用工作台,特别是一种多功能工作台。

背景技术

[0002] 现有装配车间为了满足各种各样的作业需求,设计了多种工作台,不能灵活使用,造成很大的浪费。为此,我们研发了一种多功能工作台。

实用新型内容

[0003] 本实用新型目的是为了克服现有技术的不足而提供一种多功能工作台。

[0004] 为达到上述目的,本实用新型采用的技术方案是:多功能工作台,包含工作台、货架;所述工作台由工作台面和四条支撑腿焊接而成,四个支撑腿分别位于工作台面的四个角上;所述工作台面的一侧设有货架;所述货架的一侧设有第一货架和第二货架;所述第二货架位于第一货架的正下方。

[0005] 优选的,所述第一货架的底板呈水平状,可用来放置零部件,防止零部件移动。

[0006] 优选的,所述第二货架的底板呈倾斜状,可用来放置各类工具,倾斜的底板扩大了操作者的视线,便于快速找到所需工具。

[0007] 优选的,所述货架的左侧设有文件挂板,可用磁铁按钮将文件资料固定在文件挂板上,方便查看。

[0008] 由于上述技术方案的运用,本实用新型与现有技术相比具有下列优点:

[0009] 本实用新型所述的多功能工作台将放置零部件的货架和工作台设计成可分离式,并在货架加设了文件挂板,可根据不同的作业需求将工作台单独使用或将货架和工作台组合使用,实用性更强且更加灵活。

附图说明

[0010] 下面结合附图对本实用新型技术方案作进一步说明:

[0011] 附图1为本实用新型所述的多功能工作台的装配示意图;

[0012] 附图2为本实用新型所述的货架的立体图。

[0013] 附图3为本实用新型所述的货架的的侧视图。

[0014] 其中:1、工作台面;2、货架;3、文件挂板;4、第一货架;5、第二货架。

具体实施方式

[0015] 下面结合附图及具体实施例对本实用新型作进一步的详细说明。

[0016] 附图1-3为本实用新型所述的多功能工作台,包含工作台、货架2;所述工作台由工作台面1和四条支撑腿焊接而成,四个支撑腿分别位于工作台面1的四个角上;所述工作台面1的一侧设有货架2;所述货架2的一侧设有第一货架4和第二货架5,左侧设有文件挂板3,可用磁铁按钮将文件资料固定在文件挂板;所述第二货架5位于第一货架4的正下方;所述

第一货架4的底板呈水平状,可用来放置零部件,防止零部件移动;所述第二货架5的底板呈倾斜状,可用来放置各类工具,倾斜的底板扩大了操作者的视线,便于快速找到所需工具。

[0017] 本实用新型所述的多功能工作台将放置零部件的货架和工作台设计成可分离式,并在货架加设了文件挂板,可根据不同的作业需求将工作台单独使用或将货架和工作台组合使用,实用性更强且更加灵活。

[0018] 以上仅是本实用新型的具体应用范例,对本实用新型的保护范围不构成任何限制。凡采用等同变换或者等效替换而形成的技术方案,均落在本实用新型权利保护范围之内。

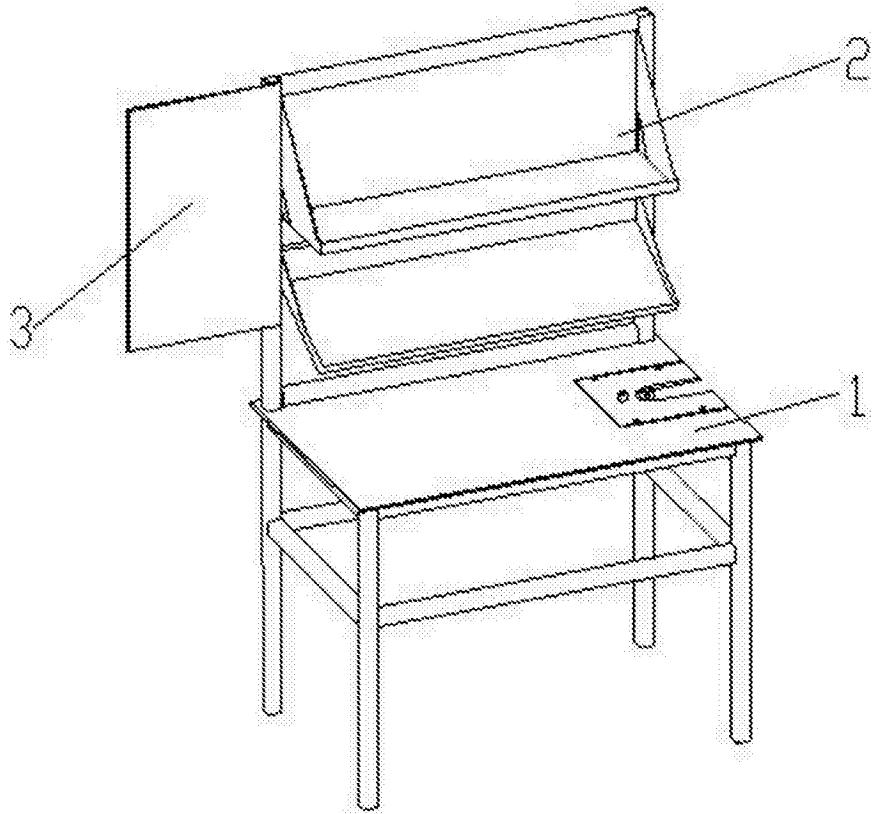


图1

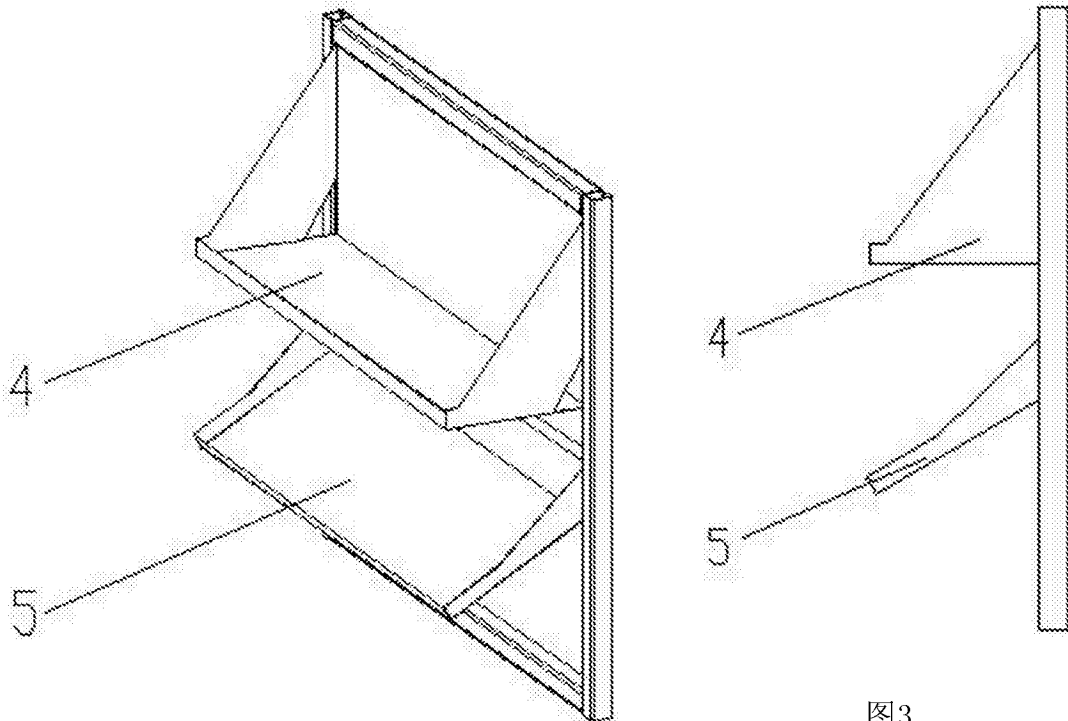


图2

图3