



(12) 实用新型专利

(10) 授权公告号 CN 201911801 U

(45) 授权公告日 2011. 08. 03

(21) 申请号 201020624299. 5

(22) 申请日 2010. 11. 25

(73) 专利权人 龚素华

地址 610000 四川省成都市锦江区东光街 1
号 1 栋 4 单元 9 号

(72) 发明人 龚素华

(51) Int. Cl.

A47G 21/10 (2006. 01)

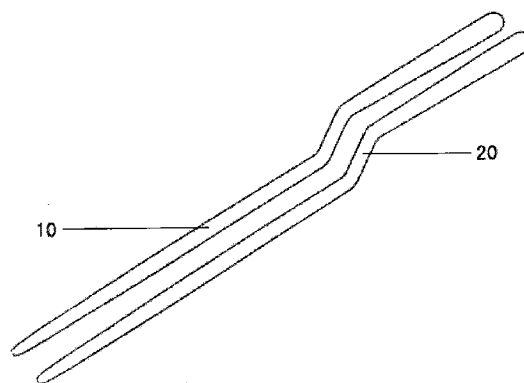
权利要求书 1 页 说明书 1 页 附图 1 页

(54) 实用新型名称

方便筷

(57) 摘要

本实用新型提供一种方便筷,其包括筷子主体,主体中段分别形成有弯折部。相比于现有技术,本实用新型的方便筷结构新颖、功能实用,能有效地帮助初学者快速掌握筷子的使用。



1. 一种方便筷,包括筷子主体,其特征在于,所述筷子主体中段分别形成有弯折部。

方便筷

【技术领域】

[0001] 本实用新型涉及餐具领域,更具体地说,涉及一种方便筷。

【背景技术】

[0002] 许多人(特别是,幼儿或外国人)初次使用筷子会觉得很别扭,不容易掌握。其原因是筷子是直的,且手握方式特别,需要长期使用才能熟练、习惯。

【实用新型内容】

[0003] 针对现有技术存在的问题,本实用新型的目的是提供一种方便筷,其通过特殊、合理的筷体设计,使得筷子更易于握持,从而方便其使用。

[0004] 具体地说,为了解决上述技术问题,本实用新型采用以下的技术方案:一种方便筷,其包括筷子主体,主体中段分别形成有弯折部。

[0005] 这样,通过弯折的中段构造,使用者握筷时,弯折的上段与握筷手部虎口处配合搭接,弯折的下端更利于食指与拇指的夹握。由于筷子中段有弯折部,筷子主体牢固地挂接在手指上,不会掉落,使得筷子主体与手指结合时不会滑动,并且结合更加稳固。与传统筷子相比较,初学者在使用本实用新型的方便筷时,可以更容易掌握。

[0006] 相比于现有技术,本实用新型的方便筷结构新颖、功能实用,能有效地帮助初学者快速掌握筷子的使用。

【附图说明】

[0007] 图1是本实用新型的方便筷的示意图。

[0008] 图中,10 筷子主体;20 弯折部。

【具体实施方式】

[0009] 下面将结合附图对本实用新型的实施例作进一步描述。

[0010] 如图1所示,一种方便筷,其包括筷子主体,所述筷子主体中段分别形成有弯折部。

[0011] 这样,使用者握筷时,弯折的上段与握筷手部虎口处配合搭接,弯折的下端更利于食指与拇指的夹握。

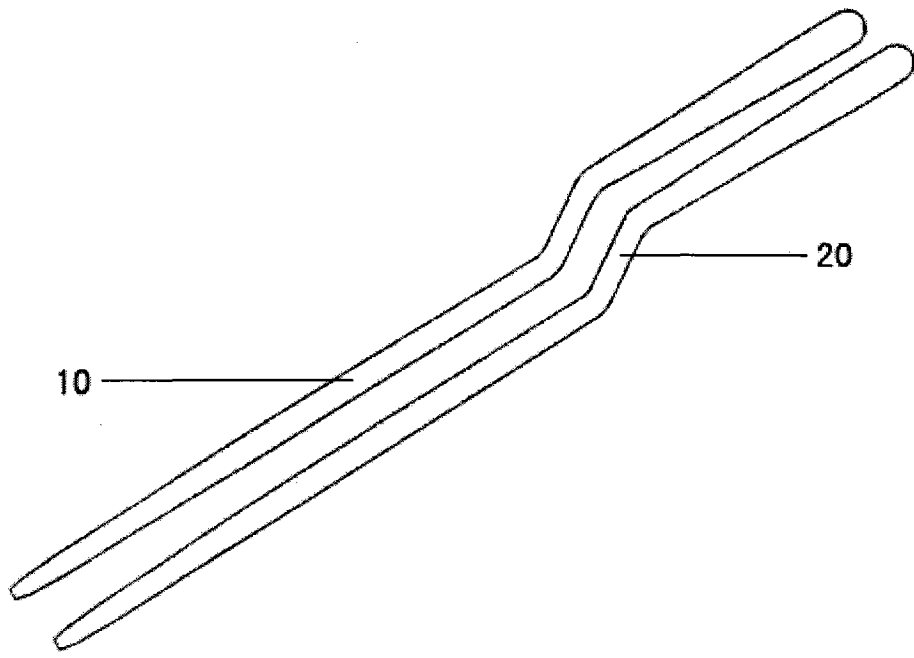


图 1