

(12) NACH DEM VERTRAG ÜBER DIE INTERNATIONALE ZUSAMMENARBEIT AUF DEM GEBIET DES PATENTWESENS (PCT) VERÖFFENTLICHTE INTERNATIONALE ANMELDUNG

(19) Weltorganisation für geistiges Eigentum
Internationales Büro



(43) Internationales Veröffentlichungsdatum
9. Juli 2009 (09.07.2009)

(10) Internationale Veröffentlichungsnummer
WO 2009/083556 A3

- (51) Internationale Patentklassifikation:
B24B 9/16 (2006.01)
- (21) Internationales Aktenzeichen: PCT/EP2008/068243
- (22) Internationales Anmeldedatum:
23. Dezember 2008 (23.12.2008)
- (25) Einreichungssprache: Deutsch
- (26) Veröffentlichungssprache: Deutsch
- (30) Angaben zur Priorität:
10 2007 062 638.1
23. Dezember 2007 (23.12.2007) DE
10 2008 035 730.8 31. Juli 2008 (31.07.2008) DE
- (71) Anmelder (für alle Bestimmungsstaaten mit Ausnahme von US): **PAUL WILD OHG** [DE/DE]; Auf der Lay 2, 55743 Kirschweiler (DE).
- (72) Erfinder; und
- (75) Erfinder/Anmelder (nur für US): **WILD, Markus, Paul** [DE/DE]; Plattenflur 8, 55743 Kirschweiler (DE).
KOEHLER, Stefan [DE/DE]; Dr.-Jamil-Kahei-Strasse 4, 55767 Roetsweiler-Nockenthal (DE).
- (74) Anwalt: **LEONHARD, Reimund**; Leonhard Olgemoeller Fricke, Postfach 10 09 62, 80083 Muenchen (DE).

- (81) Bestimmungsstaaten (soweit nicht anders angegeben, für jede verfügbare nationale Schutzrechtsart): AE, AG, AL, AM, AO, AT, AU, AZ, BA, BB, BG, BH, BR, BW, BY, BZ, CA, CH, CN, CO, CR, CU, CZ, DE, DK, DM, DO, DZ, EC, EE, EG, ES, FI, GB, GD, GE, GH, GM, GT, HN, HR, HU, ID, IL, IN, IS, JP, KE, KG, KM, KN, KP, KR, KZ, LA, LC, LK, LR, LS, LT, LU, LY, MA, MD, ME, MG, MK, MN, MW, MX, MY, MZ, NA, NG, NI, NO, NZ, OM, PG, PH, PL, PT, RO, RS, RU, SC, SD, SE, SG, SK, SL, SM, ST, SV, SY, TJ, TM, TN, TR, TT, TZ, UA, UG, US, UZ, VC, VN, ZA, ZM, ZW.
- (84) Bestimmungsstaaten (soweit nicht anders angegeben, für jede verfügbare regionale Schutzrechtsart): ARIPO (BW, GH, GM, KE, LS, MW, MZ, NA, SD, SL, SZ, TZ, UG, ZM, ZW), eurasisches (AM, AZ, BY, KG, KZ, MD, RU, TJ, TM), europäisches (AT, BE, BG, CH, CY, CZ, DE, DK, EE, ES, FI, FR, GB, GR, HR, HU, IE, IS, IT, LT, LU, LV, MC, MT, NL, NO, PL, PT, RO, SE, SI, SK, TR), OAPI (BF, BJ, CF, CG, CI, CM, GA, GN, GQ, GW, ML, MR, NE, SN, TD, TG).

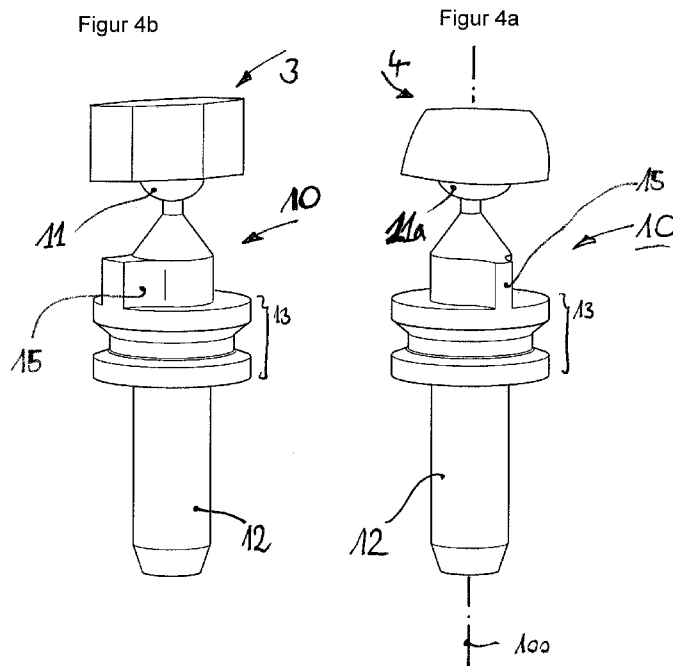
Erklärungen gemäß Regel 4.17:

- hinsichtlich der Berechtigung des Anmelders, ein Patent zu beantragen und zu erhalten (Regel 4.17 Ziffer ii)
- Erfindererklärung (Regel 4.17 Ziffer iv)

[Fortsetzung auf der nächsten Seite]

(54) Title: APPLICATION OF A PROCESSING PIN TO A GEMSTONE WHICH IS TO BE CUT OR POLISHED

(54) Bezeichnung: ANBRINGEN EINES BEARBEITUNGSSTIFTS AN EINEN ZU SCHLEIFENDEN EDELSTEIN



(57) Abstract: Application of a next processing pin (20, 30), as a follow-on pin, to a stone, wherein the latter is retained by a preceding pin (10) which is fixed on the stone via a first adhesive-bonding location (11, 11a). The preceding pin (10) is separated off from the stone. The follow-on pin is fixed on the stone via a second adhesive-bonding location (21, 31) - which is spaced apart from the first adhesive-bonding location. The stone is retained on the preceding pin (10) as the follow-on pin (20, 30) is being applied. The follow-on pin frontally absorbs a fluid adhesive at a distance from the stone, and the distance between the adhesive-coated front end and stone (3) is reduced until the adhesive-coated front end comes into contact with the stone. At the contact location, as second adhesive-bonding location (21, 31), the adhesive is cured and heat is transmitted to the first adhesive-bonding location via the preceding pin, the heat being introduced into the preceding pin at a distance (a) from the first adhesive-bonding location. The adhesive-bonding location (11) softens. The preceding pin is subjected to a force component (F_a) in order for the pin to be released from the stone and for the stone to be retained by the next pin.

(57) Zusammenfassung:

[Fortsetzung auf der nächsten Seite]

WO 2009/083556 A3

**Veröffentlicht:**

- mit internationalem Recherchenbericht (Artikel 21 Absatz 3)
- vor Ablauf der für Änderungen der Ansprüche geltenden Frist; Veröffentlichung wird wiederholt, falls Änderungen eingehen (Regel 48 Absatz 2 Buchstabe h)

(88) Veröffentlichungsdatum des internationalen Recherchenberichts:

12. November 2009

Anbringen eines nächsten Bearbeitungsstifts (20, 30) als Folgestift an einem Stein, wobei dieser durch einen vorhergehenden Stift (10) gehalten und über eine erste Klebestelle (11, 11a) am Stein fixiert ist. Der vorhergehende Stift (10) wird von dem Stein abgetrennt. Der Folgestift wird über eine - von der ersten Klebestelle beabstandete - zweite Klebestelle (21, 31) an dem Stein fixiert. Dabei wird der Stein an dem vorhergehenden Stift (10) während des Anbringens des Folgestifts (20, 30) gehalten. Der Folgestift nimmt in einem Abstand vom Stein einen fluiden Klebstoff frontseitig auf und der Abstand zwischen klebstoff-beschichtetem Frontende und Stein (3) wird bis zu einem Berühren des Klebstoff- Frontendes am Stein herabgesetzt. An der Berührstelle als zweite Klebestelle (21, 31) wird der Klebstoff ausgehärtet und Wärme wird über den vorhergehenden Stift auf die erste Klebestelle übertragen, wobei die Wärme in einem Abstand (a) von der ersten Klebestelle in den vorhergehenden Stift eingebracht wird. Die Klebestelle (11) erweicht. Eine Kraftkomponente (F_a) auf den vorhergehenden Stift wird ausgeübt, um den Stift vom Stein zu lösen und den Stein mit dem nächsten Stift zu halten.

INTERNATIONAL SEARCH REPORT

International application No

PCT/EP2008/068243

A. CLASSIFICATION OF SUBJECT MATTER

INV. B24B9/16

According to International Patent Classification (IPC) or to both national classification and IPC

B. FIELDS SEARCHED

Minimum documentation searched (classification system followed by classification symbols)

B24B

Documentation searched other than minimum documentation to the extent that such documents are included in the fields searched

Electronic data base consulted during the international search (name of data base and, where practical, search terms used)

EPO-Internal

C. DOCUMENTS CONSIDERED TO BE RELEVANT

Category*	Citation of document, with indication, where appropriate, of the relevant passages	Relevant to claim No.
A	DE 85 04 419 U1 (LANDGRAF, HEINRICH, DIPL.-ING., 8133 FELDAFING, DE) 7 May 1986 (1986-05-07) page 9, paragraph 3	1-19, 33-38
A	KR 2001 0092021 A (BO YUG GEM & JEWELRY CO [KR]) 24 October 2001 (2001-10-24) abstract	1-19, 33-38
A	DE 10 2005 055611 A1 (IFF GMBH [DE]) 1 June 2006 (2006-06-01) abstract	1-19, 33-38

 Further documents are listed in the continuation of Box C. See patent family annex.

* Special categories of cited documents:

- *A* document defining the general state of the art which is not considered to be of particular relevance
- *E* earlier document but published on or after the international filing date
- *L* document which may throw doubts on priority claim(s) or which is cited to establish the publication date of another citation or other special reason (as specified)
- *O* document referring to an oral disclosure, use, exhibition or other means
- *P* document published prior to the international filing date but later than the priority date claimed

- *T* later document published after the international filing date or priority date and not in conflict with the application but cited to understand the principle or theory underlying the invention
- *X* document of particular relevance; the claimed invention cannot be considered novel or cannot be considered to involve an inventive step when the document is taken alone
- *Y* document of particular relevance; the claimed invention cannot be considered to involve an inventive step when the document is combined with one or more other such documents, such combination being obvious to a person skilled in the art.
- *G* document member of the same patent family

Date of the actual completion of the international search

3 September 2009

Date of mailing of the international search report

16/09/2009

Name and mailing address of the ISA/

European Patent Office, P.B. 5818 Patentlaan 2
NL - 2280 HV Rijswijk
Tel. (+31-70) 340-2040,
Fax: (+31-70) 340-3016

Authorized officer

Zeckau, Jochen

Box No. II Observations where certain claims were found unsearchable (Continuation of item 2 of first sheet)

This international search report has not been established in respect of certain claims under Article 17(2)(a) for the following reasons:

1. Claims Nos.:
because they relate to subject matter not required to be searched by this Authority, namely:

2. Claims Nos.:
because they relate to parts of the international application that do not comply with the prescribed requirements to such an extent that no meaningful international search can be carried out, specifically:

3. Claims Nos.:
because they are dependent claims and are not drafted in accordance with the second and third sentences of Rule 6.4(a).

Box No. III Observations where unity of invention is lacking (Continuation of item 3 of first sheet)

This International Searching Authority found multiple inventions in this international application, as follows:

See supplemental box

1. As all required additional search fees were timely paid by the applicant, this international search report covers all searchable claims.
2. As all searchable claims could be searched without effort justifying additional fees, this Authority did not invite payment of additional fees.
3. As only some of the required additional search fees were timely paid by the applicant, this international search report covers only those claims for which fees were paid, specifically claims Nos.:
4. No required additional search fees were timely paid by the applicant. Consequently, this international search report is restricted to the invention first mentioned in the claims; it is covered by claims Nos.:

1-19, 33-38

Remark on Protest

- The additional search fees were accompanied by the applicant's protest and, where applicable, the payment of a protest fee.
- The additional search fees were accompanied by the applicant's protest but the applicable protest fee was not paid within the time limit specified in the invitation.
- No protest accompanied the payment of additional search fees.

The International Searching Authority has found that the international application contains multiple (groups of) inventions, as follows:

1. Claims 1-19, 33-38

Method for applying a new pin to a gemstone and for releasing an old pin, wherein the adhesive-bonding location by which the old pin is retained is weakened by heating the old pin.

2. Claims 20-32

Pin in the form of a handling pin or measuring pin for retaining a stone, having an intermediate section the extension of which is greater transversal to an axial direction than the greatest transversal dimension of a first shaft portion and a first retaining portion, wherein the retaining portion comprises an application surface for the stone with minimal or maximal dimensions depending on the intended use; set with such a handling pin or measuring pin.

INTERNATIONAL SEARCH REPORT

Information on patent family members

International application No

PCT/EP2008/068243

Patent document cited in search report	Publication date	Patent family member(s)	Publication date
DE 8504419	U1	07-05-1986	NONE
KR 20010092021	A	24-10-2001	NONE
DE 102005055611	A1	01-06-2006	NONE

INTERNATIONALER RECHERCHENBERICHT

Internationales Aktenzeichen

PCT/EP2008/068243

A. KLASSIFIZIERUNG DES ANMELDUNGSGEGENSTANDES
INV. B24B9/16

Nach der Internationalen Patentklassifikation (IPC) oder nach der nationalen Klassifikation und der IPC

B. RECHERCHIERTE GEBIETE

Recherchierter Mindestprüfstoff (Klassifikationssystem und Klassifikationssymbole)
B24B

Recherchierte, aber nicht zum Mindestprüfstoff gehörende Veröffentlichungen, soweit diese unter die recherchierten Gebiete fallen

Während der internationalen Recherche konsultierte elektronische Datenbank (Name der Datenbank und evtl. verwendete Suchbegriffe)

EPO-Internal

C. ALS WESENTLICH ANGESEHENE UNTERLAGEN

Kategorie*	Bezeichnung der Veröffentlichung, soweit erforderlich unter Angabe der in Betracht kommenden Teile	Betr. Anspruch Nr.
A	DE 85 04 419 U1 (LANDGRAF, HEINRICH, DIPL.-ING., 8133 FELDAFING, DE) 7. Mai 1986 (1986-05-07) Seite 9, Absatz 3	1-19, 33-38
A	KR 2001 0092021 A (BO YUG GEM & JEWELRY CO [KR]) 24. Oktober 2001 (2001-10-24) Zusammenfassung	1-19, 33-38
A	DE 10 2005 055611 A1 (IFF GMBH [DE]) 1. Juni 2006 (2006-06-01) Zusammenfassung	1-19, 33-38

Weitere Veröffentlichungen sind der Fortsetzung von Feld C zu entnehmen Siehe Anhang Patentfamilie

- | | |
|---|--|
| <ul style="list-style-type: none"> * Besondere Kategorien von angegebenen Veröffentlichungen : *A* Veröffentlichung, die den allgemeinen Stand der Technik definiert, aber nicht als besonders bedeutsam anzusehen ist *E* älteres Dokument, das jedoch erst am oder nach dem internationalen Anmeldedatum veröffentlicht worden ist *L* Veröffentlichung, die geeignet ist, einen Prioritätsanspruch zweifelhaft erscheinen zu lassen, oder durch die das Veröffentlichungsdatum einer anderen im Recherchenbericht genannten Veröffentlichung belegt werden soll oder die aus einem anderen besonderen Grund angegeben ist (wie ausgeführt) *O* Veröffentlichung, die sich auf eine mündliche Offenbarung, eine Benutzung, eine Ausstellung oder andere Maßnahmen bezieht *P* Veröffentlichung, die vor dem internationalen Anmeldedatum, aber nach dem beanspruchten Prioritätsdatum veröffentlicht worden ist | <ul style="list-style-type: none"> *T* Spätere Veröffentlichung, die nach dem internationalen Anmeldedatum oder dem Prioritätsdatum veröffentlicht worden ist und mit der Anmeldung nicht kollidiert, sondern nur zum Verständnis des der Erfindung zugrundeliegenden Prinzips oder der ihr zugrundeliegenden Theorie angegeben ist *X* Veröffentlichung von besonderer Bedeutung; die beanspruchte Erfindung kann allein aufgrund dieser Veröffentlichung nicht als neu oder auf erfinderischer Tätigkeit beruhend betrachtet werden *Y* Veröffentlichung von besonderer Bedeutung; die beanspruchte Erfindung kann nicht als auf erfinderischer Tätigkeit beruhend betrachtet werden, wenn die Veröffentlichung mit einer oder mehreren anderen Veröffentlichungen dieser Kategorie in Verbindung gebracht wird und diese Verbindung für einen Fachmann naheliegend ist *Z* Veröffentlichung, die Mitglied derselben Patentfamilie ist |
|---|--|

Datum des Abschlusses der internationalen Recherche	Absenddatum des internationalen Recherchenberichts
3. September 2009	16/09/2009

Name und Postanschrift der Internationalen Recherchenbehörde Europäisches Patentamt, P.B. 5818 Patentlaan 2 NL - 2280 HV Rijswijk Tel. (+31-70) 340-2040, Fax: (+31-70) 340-3016	Bevollmächtigter Bediensteter Zeckau, Jochen
--	---

Feld Nr. II Bemerkungen zu den Ansprüchen, die sich als nicht recherchierbar erwiesen haben (Fortsetzung von Punkt 2 auf Blatt 1)

Gemäß Artikel 17(2)a) wurde aus folgenden Gründen für bestimmte Ansprüche kein internationaler Recherchenbericht erstellt:

1. Ansprüche Nr. _____
weil sie sich auf Gegenstände beziehen, zu deren Recherche diese Behörde nicht verpflichtet ist, nämlich

2. Ansprüche Nr. _____
weil sie sich auf Teile der internationalen Anmeldung beziehen, die den vorgeschriebenen Anforderungen so wenig entsprechen, dass eine sinnvolle internationale Recherche nicht durchgeführt werden kann, nämlich

3. Ansprüche Nr. _____
weil es sich dabei um abhängige Ansprüche handelt, die nicht entsprechend Satz 2 und 3 der Regel 6.4 a) abgefasst sind.

Feld Nr. III Bemerkungen bei mangelnder Einheitlichkeit der Erfindung (Fortsetzung von Punkt 3 auf Blatt 1)

Diese Internationale Recherchenbehörde hat festgestellt, dass diese internationale Anmeldung mehrere Erfindungen enthält:

siehe Zusatzblatt

1. Da der Anmelder alle erforderlichen zusätzlichen Recherchegebühren rechtzeitig entrichtet hat, erstreckt sich dieser internationale Recherchenbericht auf alle recherchierbaren Ansprüche.

2. Da für alle recherchierbaren Ansprüche die Recherche ohne einen Arbeitsaufwand durchgeführt werden konnte, der zusätzliche Recherchegebühr gerechtfertigt hätte, hat die Behörde nicht zur Zahlung solcher Gebühren aufgefordert.

3. Da der Anmelder nur einige der erforderlichen zusätzlichen Recherchegebühren rechtzeitig entrichtet hat, erstreckt sich dieser internationale Recherchenbericht nur auf die Ansprüche, für die Gebühren entrichtet worden sind, nämlich auf die Ansprüche Nr. _____

4. Der Anmelder hat die erforderlichen zusätzlichen Recherchegebühren nicht rechtzeitig entrichtet. Dieser internationale Recherchenbericht beschränkt sich daher auf die in den Ansprüchen zuerst erwähnte Erfindung; diese ist in folgenden Ansprüchen erfasst:
1-19, 33-38

Bemerkungen hinsichtlich eines Widerspruchs

- Der Anmelder hat die zusätzlichen Recherchegebühren unter Widerspruch entrichtet und die gegebenenfalls erforderliche Widerspruchsgebühr gezahlt.
- Die zusätzlichen Recherchegebühren wurden vom Anmelder unter Widerspruch gezahlt, jedoch wurde die entsprechende Widerspruchsgebühr nicht innerhalb der in der Aufforderung angegebenen Frist entrichtet.
- Die Zahlung der zusätzlichen Recherchegebühren erfolgte ohne Widerspruch.

WEITERE ANGABEN

PCT/ISA/ 210

Die internationale Recherchenbehörde hat festgestellt, dass diese internationale Anmeldung mehrere (Gruppen von) Erfindungen enthält, nämlich:

1. Ansprüche: 1-19,33-38

Verfahren zum Anbringen eines neuen Stiftes an einem Edelstein und zum Lösen eines alten Stiftes, bei dem die Klebestelle, durch die der alte Stift gehalten wird, durch Erwärmung des alten Stifts geschwächt wird

2. Ansprüche: 20-32

Stift in Form eines Handhabungsstiftes oder Messstiftes zum Halten eines Steins mit einem Zwischenabschnitt, der in der quer zu einer Achsrichtung liegenden Ersteckung grösser ist als die grösste Querabmessung eines ersten Schaftabschnitts und eines ersten Halteabschnitts, wobei der Halteabschnitt je nach Verwendungszweck eine Anbringungsfläche minimaler bzw. maximaler Grösse für den Stein aufweist; Set mit einem solchen Handhabungsstift bzw. Messstift.

INTERNATIONALER RECHERCHENBERICHT

Angaben zu Veröffentlichungen, die zur selben Patentfamilie gehören

Internationales Aktenzeichen

PCT/EP2008/068243

Im Recherchenbericht angeführtes Patentdokument	Datum der Veröffentlichung	Mitglied(er) der Patentfamilie	Datum der Veröffentlichung
DE 8504419	U1	07-05-1986	KEINE
KR 20010092021	A	24-10-2001	KEINE
DE 102005055611	A1	01-06-2006	KEINE