



(12) 发明专利

(10) 授权公告号 CN 107923807 B

(45) 授权公告日 2021.05.25

(21) 申请号 201680050041.9

(22) 申请日 2016.07.20

(65) 同一申请的已公布的文献号
申请公布号 CN 107923807 A

(43) 申请公布日 2018.04.17

(30) 优先权数据
62/194,436 2015.07.20 US

(85) PCT国际申请进入国家阶段日
2018.02.28

(86) PCT国际申请的申请数据
PCT/US2016/043055 2016.07.20

(87) PCT国际申请的公布数据
W02017/015322 EN 2017.01.26

(73) 专利权人 美国血液技术公司
地址 美国马萨诸塞

(72) 发明人 M·雷 M·J·默菲

(74) 专利代理机构 中国贸促会专利商标事务所
有限公司 11038
代理人 林振波

(51) Int.Cl.
G01L 7/08 (2006.01)

(56) 对比文件
US 2004050168 A1, 2004.03.18
US 2004050168 A1, 2004.03.18
CN 104582753 A, 2015.04.29

审查员 魏晨

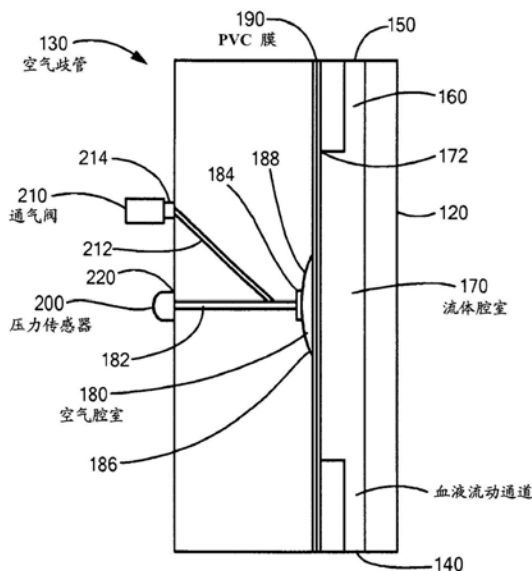
权利要求书3页 说明书14页 附图15页

(54) 发明名称

用于测量流体流动的压力的系统和方法

(57) 摘要

一种用于测量流体路径内的压力的设备,包括限定所述设备的结构的外壳。所述外壳包括延伸穿过所述外壳并允许流体穿过所述外壳的流体路径。所述设备还包括与所述流体路径流体地连通并具有第一容积腔室开口的第一容积腔室、以及具有第二容积腔室开口的第二容积腔室,所述第二容积腔室开口小于所述第一容积腔室开口。隔膜将所述第一容积腔室与所述第二容积腔室分隔开并将所述第二容积腔室与所述流体路径流体地断开。所述隔膜基于所述流体路径内的压力而变形。所述设备还包括能够连接到压力传感器的接口,并且所述第二容积腔室与所述接口流体地连通。



1. 一种用于测量流体路径内的压力的设备,所述设备包括:
外壳,所述外壳限定所述设备的结构并具有至少部分地延伸穿过所述外壳的流体路径,所述流体路径被配置为允许流体穿过所述外壳;
第一容积腔室,所述第一容积腔室与所述流体路径流体地连通并具有第一容积腔室开口;
第二容积腔室,所述第二容积腔室具有第二容积腔室开口,所述第二容积腔室开口小于所述第一容积腔室开口;
隔膜,所述隔膜将所述第一容积腔室与所述第二容积腔室分隔开并将所述第二容积腔室与所述流体路径流体地断开,所述隔膜被配置为基于所述流体路径内的压力而变形,其中,所述第一容积腔室开口和所述第二容积腔室开口隔着所述隔膜彼此面对且彼此相邻;
以及
能够连接到压力传感器的接口,所述第二容积腔室与所述接口流体地连通,并且其中所述第二容积腔室开口与所述第一容积腔室开口的大小的比率在1:100与1:1.4之间。
2. 根据权利要求1所述的设备,其中所述外壳包括第一部分和第二部分,所述第一容积腔室位于所述第一部分内,所述第二容积腔室位于所述第二部分中,所述隔膜位于所述第一部分与所述第二部分之间。
3. 根据权利要求2所述的设备,其中所述第二部分是空气歧管。
4. 根据权利要求2所述的设备,其中所述第一部分是一次性的并被配置为能够从所述第二部分断开。
5. 根据权利要求2所述的设备,其还包括在所述第一部分与所述第二部分之间延伸的衬垫,所述衬垫被配置为在所述第一部分和所述第二部分联接时防止空气泄漏。
6. 根据权利要求5所述的设备,其中所述衬垫包括穿过其中的开口,所述开口限定所述第二容积腔室的至少一部分。
7. 根据权利要求2所述的设备,其中所述流体路径至少部分地延伸穿过所述外壳的所述第一部分。
8. 根据权利要求2所述的设备,其中所述隔膜超声焊接到所述第一部分,从而密封所述第一容积腔室。
9. 根据权利要求1所述的设备,其中所述外壳包括经由通气通道与所述第二容积腔室流体地连通的通气端口,所述通气端口和通气通道被配置为在所述隔膜变形时允许所述第二容积腔室通气。
10. 根据权利要求9所述的设备,其还包括位于所述通气端口上的通气阀。
11. 根据权利要求1所述的设备,其中所述隔膜被配置为在所述流体路径内的压力为正的情况下变形到所述第二容积腔室中。
12. 根据权利要求1所述的设备,其中所述隔膜被配置为在所述流体路径内的压力为负的情况下变形到所述第一容积腔室中。
13. 根据权利要求1所述的设备,其中所述第二容积腔室的壁具有弯曲表面,所述隔膜被配置为在所述流体路径内的压力为最大的情况下变形到所述弯曲表面。
14. 根据权利要求1所述的设备,其中所述外壳包括在所述第二容积腔室与所述接口之间的空气路径。

15. 根据权利要求14所述的设备,其中所述第二容积腔室包括位于所述第二容积腔室的壁内的凹部,所述凹部被配置为防止所述隔膜阻挡所述空气路径。

16. 根据权利要求1所述的设备,其中所述外壳包括在所述第一容积腔室与所述流体路径之间的壁,所述壁包括延伸穿过所述壁的一个或多个孔以流体地连接所述第一容积腔室和所述流体路径。

17. 根据权利要求1所述的设备,其还包括压力传感器,所述压力传感器能够连接到所述接口并被配置为测量所述流体路径内的压力。

18. 根据权利要求1所述的设备,其中所述第一容积腔室包括第一容积,并且所述第二容积腔室包括第二容积,所述第二容积小于所述第一容积。

19. 根据权利要求1所述的设备,其中所述第二容积腔室开口与所述第一容积腔室开口的大小的比率在1:9与1:4之间。

20. 根据权利要求1所述的设备,其中所述第一容积腔室是液体腔室,第一容积被配置为填充有通过所述流体路径的流体的至少一部分。

21. 根据权利要求1所述的设备,其中所述第二容积腔室是空气腔室。

22. 一种用于监测流体路径内的压力的方法,所述方法包括:

将压力监测装置流体地连接到流体流动系统,所述压力监测装置包括:

外壳,所述外壳限定所述压力监测装置的结构并具有至少部分地延伸穿过所述外壳的流体路径,所述流体路径被配置为允许流体穿过所述外壳,

第一容积腔室,所述第一容积腔室与所述流体路径流体地连通并具有第一容积腔室开口,

第二容积腔室,所述第二容积腔室具有第二容积腔室开口,所述第二容积腔室开口小于所述第一容积腔室开口,

隔膜,所述隔膜将所述第一容积腔室与所述第二容积腔室分隔开并将所述第二容积腔室与所述流体路径流体地断开,其中,所述第一容积腔室开口和所述第二容积腔室开口隔着所述隔膜彼此面对且彼此相邻,以及

能够连接到压力传感器的接口,所述第二容积腔室与所述接口流体地连通,并且其中所述第二容积腔室开口与所述第一容积腔室开口的大小的比率在1:100与1:1.4之间;

使流体经由所述流体路径流动通过所述压力监测装置,从而在所述流体路径内产生压力,所述流体路径内的负压引起所述隔膜变形到所述第一容积腔室中,所述流体路径内的正压引起所述隔膜变形到所述第二容积腔室中并压缩第二容积;以及

使用压力监测装置测量所述流体路径内的压力,所述流体路径内的压力是所述第二容积的压缩或膨胀量的函数。

23. 根据权利要求22所述的方法,其中所述外壳包括第一部分和第二部分,所述第一容积腔室位于所述第一部分内,所述第二容积腔室位于所述第二部分中,所述隔膜位于所述第一部分与所述第二部分之间。

24. 根据权利要求23所述的方法,其中所述第二部分是空气歧管。

25. 根据权利要求23所述的方法,其中所述第一部分是一次性的并被配置为能够从所述第二部分断开。

26. 根据权利要求23所述的方法,其还包括在所述第一部分与所述第二部分之间延伸

的衬垫,所述衬垫被配置为在所述第一部分和所述第二部分联接时防止空气泄漏。

27. 根据权利要求26所述的方法,其中所述衬垫包括穿过其中的开口,所述开口限定所述第二容积腔室的至少一部分。

28. 根据权利要求23所述的方法,其中所述流体路径至少部分地延伸穿过所述外壳的所述第一部分。

29. 根据权利要求23所述的方法,其中所述隔膜超声焊接到所述第一部分。

30. 根据权利要求22所述的方法,其中所述外壳包括经由通气通道与所述第二容积腔室流体地连通的通气端口,所述通气端口和通气通道被配置为在所述隔膜变形时允许所述第二容积腔室通气。

31. 根据权利要求30所述的方法,其还包括位于所述通气端口上的通气阀。

32. 根据权利要求22所述的方法,其中所述第二容积腔室的壁具有弯曲表面,所述隔膜被配置为在所述流体路径内的压力为最大的情况下变形到所述弯曲表面。

33. 根据权利要求22所述的方法,其中所述外壳包括在所述第二容积腔室与所述接口之间的空气路径。

34. 根据权利要求33所述的方法,其中所述第二容积腔室包括位于所述第二容积腔室的壁内的凹部,所述凹部被配置为防止所述隔膜阻挡所述空气路径。

35. 根据权利要求22所述的方法,其中所述外壳包括位于所述第一容积腔室与所述流体路径之间的壁,所述壁包括延伸穿过其中的一个或多个孔以流体地连接所述第一容积腔室和所述流体路径。

36. 根据权利要求22所述的方法,其中所述外壳包括被配置为防止来自所述流体路径的液体进入所述第一容积腔室的壁。

37. 根据权利要求22所述的方法,其中所述第一容积腔室具有第一容积,并且所述第二容积腔室具有第二容积,所述第二容积小于所述第一容积。

38. 根据权利要求22所述的方法,其中所述第一容积腔室是液体腔室,第一容积被配置为填充有通过所述流体路径的流体。

39. 根据权利要求22所述的方法,其中所述第二容积腔室是空气腔室。

40. 根据权利要求22所述的方法,其还包括将所述压力监测装置连接到所述接口。

41. 根据权利要求22所述的方法,其中所述流体流动系统是血液处理装置。

用于测量流体流动的压力的系统和方法

[0001] 优先权

[0002] 本专利申请要求于2015年7月20日提交的、标题为“用于测量流体流动的压力的系统和方法”、指定的代理人案卷号为1611/C45、并且发明人为Ming Lei和Matthew J.Murphy的美国临时专利申请号62/194,436的优先权,其公开内容全文以引用方式并入本文。

技术领域

[0003] 本发明涉及流体流动系统,诸如血液处理系统,并且更具体地涉及流体流动系统内的压力监测。

背景技术

[0004] 许多当前的血液系统(例如,单采(apheresis)系统)处理多种流体并具有复杂的流体路径布置。在血液处理期间,流体管线内的压力对患者安全及系统性能和效率是重要的。为此,血液处理系统通常监测流体管线(尤其是抽取和返回管线)中的一些或全部内的压力。在单采装置中,例如,可以监测供体压力以确保其在全血抽取和血液成分返回期间不超过或低于阈值。一些压力监测技术方案已经实现,但是每个都具有显著的缺点。

[0005] 一些现有技术系统具有连接到流体管线的监测管线。监测管线可以包含0.2微米的过滤器,并且可以通过锥形鲁尔配件手动连接到压力变换器。随着流体管线内的压力增加,流体压缩在监测管线中被捕获在流动流体与变换器之间的空气柱。压力变换器随后检测压力的变化。系统可以以类似的方式检测压力的降低。尽管这种方法已被证明是有效的,但是它有几个缺点。首先,这些设计要求操作员手动连接到每个变换器,从而使其易于产生不良连接。如果连接不是气体密封的,则流体可能把空气从柱中挤出,并弄湿变换器保护装置。如果发生这种情况,则传感器/变换器将不再起作用。另外,当测量大的负压时,压力管中的空气可能进入血液线并在血液中形成气泡,如果不除去,这对病人或供体是非常有害的。相反,在大的正压力期间,血液可能到达过滤器,从而引起压力测量系统失效。此外,反复的压力波动可能将额外的气泡引入到压力管中,这对压力测量精度产生负面影响。

[0006] 其它现有技术系统已采取不同的方法。这些系统具有在流体路径内的柔性膜(例如,硅树脂)。膜在一侧上与流体接触,并且在另一侧上与变换器接触。流体管线内的压力的增加通过柔性膜在变换器上产生压力。然而,这些系统难以精确且可再现地测量负压。

发明内容

[0007] 在本发明的第一实施方案中提供了用于测量流体路径内的压力的设备。所述设备包括外壳、第一容积腔室以及第二容积腔室。所述外壳限定所述设备的结构并且可以具有流体路径,所述流体路径至少部分地延伸穿过所述外壳并允许流体穿过所述外壳。所述第一容积腔室可以与所述流体路径流体地连通并且可以具有第一容积腔室开口。所述第二容积腔室可以具有小于所述第一容积腔室开口的第二容积腔室开口。所述设备还可以具有隔膜,所述隔膜将所述第一容积腔室与所述第二容积腔室分隔开并将所述第二容积腔室与所

述流体路径流体地断开。所述隔膜可以基于所述流体路径内的压力而变形。所述第二容积腔室可以与能够连接到压力传感器的接口流体地连通。

[0008] 在一些实施方案中,所述外壳可以包括第一部分和第二部分。所述第一容积腔室可以位于所述第一部分内,所述第二容积腔室可以位于所述第二部分中,并且所述隔膜可以位于所述第一部分与所述第二部分之间。所述第二部分可以是空气歧管,并且/或者所述第一部分可以是一次性的并从所述第二部分断开。另外,衬垫可以在所述第一部分与所述第二部分之间延伸以在所述第一部分和所述第二部分联接时防止空气泄漏。所述衬垫可以具有限定所述第二容积腔室的至少一部分的开口。所述隔膜可以超声焊接到所述第一部分以密封所述第一容积腔室。所述流体路径可以至少部分地延伸穿过所述外壳的所述第一部分。所述外壳还可以具有经由通气通道与所述第二容积腔室流体地连通的通气端口。所述通气端口和通气通道可以在所述隔膜变形时允许所述第二容积腔室通气。所述设备还可以包括位于所述通气端口上的通气阀。

[0009] 所述隔膜可以在所述流体路径内的压力为正的情况下变形到所述第二容积腔室中,和/或在所述流体路径内的压力为负的情况下变形到所述第一容积腔室中。在一些实施方案中,所述第二容积腔室的壁可以具有弯曲表面,并且所述隔膜可以在所述流体路径内的压力为最大时变形到所述弯曲表面。所述外壳可以在所述第二容积腔室与所述接口之间具有空气路径。另外地或替代地,所述第二容积腔室可以具有位于所述第二容积腔室的壁内的凹部。所述凹部可以防止所述隔膜阻挡所述空气路径。所述外壳可以具有在所述第一容积腔室与所述流体路径之间的壁,并且所述壁可以具有延伸穿过其的一个或多个孔以流体地连接所述第一容积腔室和所述流体路径。

[0010] 所述设备可以包括压力传感器,所述压力传感器能够连接到所述接口并且可以测量所述流体路径内的压力。所述第一容积腔室可以具有第一容积,并且所述第二容积腔室可以具有第二容积。所述第二容积可以小于所述第一容积。所述第二容积腔室开口与所述第一容积腔室开口的大小的比率可以在1:9与1:4之间。所述第一容积腔室可以是液体腔室,并且所述第一容积可以填充有通过所述流体路径的流体的至少一部分。所述第二容积腔室可以是空气腔室。

[0011] 根据另外的实施方案,用于监测流体路径内的压力的方法包括将压力监测装置流体地连接到流体流动系统(例如,血液处理系统)以及使流体流动通过所述压力监测装置(例如,经由装置中的流体路径)。所述压力监测装置可以包括外壳、第一容积腔室以及第二容积腔室。所述外壳限定所述设备的结构并且具有至少部分地延伸穿过所述外壳的流体路径。所述流体路径允许所述流体穿过所述外壳。所述第一容积腔室与所述流体路径流体地连通并具有第一容积腔室开口。所述第二容积腔室具有小于所述第一容积腔室开口的第二容积腔室开口。所述装置还可以包括隔膜和接口。所述隔膜将所述第一容积腔室与所述第二容积腔室分隔开并将所述第二容积腔室与所述流体路径流体地断开。所述接口可以连接到压力传感器,并且所述第二容积腔室可以与所述接口流体地连通。

[0012] 当流体经由所述流体路径流动通过所述压力监测装置时,在所述流体路径内产生压力。所述流体路径内的负压引起所述隔膜变形到所述第一容积腔室中,并且所述流体路径内的正压引起所述隔膜变形到所述第二容积腔室中并压缩第二容积。所述方法随后可以使用压力监测装置测量所述流体路径内的压力。例如,所述流体路径内的压力可以是所述

第二容积的压缩或膨胀量的函数。

[0013] 所述外壳可以包括所述第一容积腔室位于其中的第一部分以及所述第二容积腔室位于其中的第二部分(例如,空气歧管)。所述隔膜可以位于所述第一部分与所述第二部分之间。所述第一部分可以是一次性的并且可以从所述第二部分断开。所述装置还可以具有衬垫,所述衬垫在所述第一部分与所述第二部分之间延伸,并且在所述第一部分和所述第二部分联接时防止空气泄漏。所述衬垫可以具有穿过其的开口,所述开口限定所述第二容积腔室的至少一部分。所述流体路径可以延伸穿过所述外壳的所述第一部分,并且所述隔膜可以超声焊接到所述第一部分。

[0014] 在一些实施方案中,所述外壳可以包括经由通气通道与所述第二容积腔室流体地连通的通气端口。所述通气端口和通气通道可以在所述隔膜变形时允许所述第二容积腔室通气。所述装置可以具有位于所述通气端口上的通气阀。所述第二容积腔室的壁可以具有弯曲表面,并且所述隔膜可以在所述流体路径内的压力为最大时变形到所述弯曲表面。所述外壳可以具有在所述第二容积腔室与所述接口之间的空气路径。所述第二容积腔室可以具有位于所述第二容积腔室的壁内的凹部以防止所述隔膜阻挡所述空气路径。

[0015] 在另外的实施方案中,所述外壳可以包括在所述第一容积腔室与所述流体路径之间的壁。所述壁可以具有延伸穿过其的一个或多个孔以流体地连接所述第一容积腔室和所述流体路径。所述壁可以防止来自所述流体路径的液体进入所述第一容积腔室。所述第一容积腔室可以具有第一容积,并且所述第二容积腔室可以具有小于所述第一容积的第二容积。所述第一容积腔室可以是液体腔室,并且所述第一容积可以填充有通过所述流体路径的流体。所述第二容积腔室可以是空气腔室,并且/或者所述方法可以包括将所述压力监测装置连接到所述接口。

[0016] 在本发明的另外的实施方案中提供了用于测量流体路径内的压力的设备。所述设备可以包括外壳、第一容积腔室以及第二容积腔室。所述外壳可以限定所述设备的结构并且具有至少部分地延伸穿过所述外壳的流体路径。所述流体路径可以被配置为允许流体穿过所述外壳。所述第一容积腔室可以与所述流体路径流体地连通并且可以具有第一容积。所述第二容积腔室可以具有小于所述第一容积的第二容积。所述设备还可以包括隔膜和能够连接到压力传感器的接口。所述隔膜可以将所述第一容积腔室与所述第二容积腔室分隔开并将所述第二容积腔室与所述流体路径流体地断开。所述隔膜还可以被配置为基于所述流体路径内的压力而变形。所述第二容积腔室可以与所述接口流体地连通。

[0017] 在一些实施方案中,所述外壳可以包括第一部分和第二部分。在此类实施方案中,所述第一容积腔室可以位于所述第一部分内,所述第二容积腔室可以位于所述第二部分中,并且所述隔膜可以位于所述第一部分与所述第二部分之间。所述第二部分可以是空气歧管,并且所述第一部分可以是流体外壳。另外地或替代地,所述第一部分可以是一次性的并被配置为从所述第二部分断开。所述设备还可以包括衬垫,所述衬垫在所述第一部分与所述第二部分之间延伸,并被配置为在所述第一部分和所述第二部分联接时防止空气泄漏。所述衬垫可以包括限定所述第二容积腔室的至少一部分的开口。所述流体路径可以至少部分地延伸穿过所述外壳的所述第一部分,并且所述隔膜可以超声焊接到所述第一部分以密封所述第一容积腔室。

[0018] 所述外壳还可以包括经由通气通道与所述第二容积腔室流体地连通的通气端口。

所述通气端口和通气通道可以被配置为在所述隔膜变形时允许所述第二容积腔室通气。所述设备可以包括位于所述通气端口上的通气阀。

[0019] 所述隔膜可以在所述流体路径内的压力为正的情况下变形到所述第二容积腔室中,和/或在所述流体路径内的压力为负的情况下变形到所述第一容积腔室中。所述第二容积腔室的壁可以具有弯曲表面,并且所述隔膜可以在所述流体路径内的压力为最大时变形到所述弯曲表面。另外地或替代地,所述外壳(例如,第一部分)可以包括在所述第一容积腔室与所述流体路径之间的壁。所述壁可以具有延伸穿过其的一个或多个孔以流体地连接所述第一容积腔室和所述流体路径。所述壁可以防止液体进入所述第一容积腔室。

[0020] 在一些实施方案中,所述外壳可以包括在所述第二容积腔室与所述接口之间的空气路径。所述第二容积腔室还可以包括位于所述第二容积腔室的壁内的凹部。所述凹部可以防止所述隔膜阻挡所述空气路径。所述设备还可以包括压力传感器,压力传感器能够连接到所述接口并被配置为测量所述流体路径内的压力。所述第一容积腔室可以包括第一容积腔室开口,并且所述第二容积腔室可以包括第二容积腔室开口。所述第二容积腔室开口与所述第一容积腔室开口的大小的比率可以在1:9与1:4之间。所述流体腔室的深度可以大于隔膜进入所述第一腔室中的最大变形。所述第一容积腔室可以是液体腔室,并且可以填充有通过所述流体路径的流体的至少一部分。所述第二容积腔室可以是空气腔室。

[0021] 根据另外的实施方案,用于监测流体路径内的压力的方法可以包括将压力监测装置流体地连接到流体流动系统。所述压力监测装置可以包括外壳、第一容积腔室、第二容积腔室、隔膜以及接口。所述外壳可以限定所述设备的结构并且具有流体路径,所述流体路径至少部分地延伸穿过所述外壳并允许流体穿过所述外壳。所述第一容积腔室可以与所述流体路径流体地连通并且具有第一容积。所述第二容积腔室可以具有小于所述第一容积的第二容积。所述隔膜可以将所述第一容积腔室与所述第二容积腔室分隔开并将所述第二容积腔室与所述流体路径流体地断开。所述接口可以连接到压力传感器,并且与第二容积腔室流体地连通。

[0022] 所述方法还可以包括(1)使流体经由所述流体路径流动通过所述压力监测装置以在所述流体路径内产生压力、以及(2)使用压力监测装置测量所述流体路径内的压力。例如,所述流体路径内的负压可以引起所述隔膜变形到所述第一容积腔室中,并且所述流体路径内的正压可以引起所述隔膜变形到所述第二容积腔室中并压缩所述第二容积。所述流体路径内的压力可以与所述第二容积的压缩或膨胀量相关。所述方法还可以包括将所述压力监测装置连接到所述接口。所述流体流动系统可以是血液处理装置。

附图说明

[0023] 通过结合附图参考以下详细说明,将更容易理解本发明的上述特征,其中:

[0024] 图1示意性地示出根据本发明的实施方案的用于测量流体路径内的压力的压力测量装置。

[0025] 图2示意性地示出根据本发明的一些实施方案的图1所示的压力测量装置的剖视图。

[0026] 图3示意性地示出根据本发明的一些实施方案的图1所示的压力测量装置的空气歧管部分的底视图。

[0027] 图4示意性地示出根据本发明的一些实施方案的图1所示的压力测量装置的流体流动部分。

[0028] 图5示意性地示出根据本发明的另外的实施方案的替代压力测量装置的剖视图。

[0029] 图6示意性地示出根据本发明的一些实施方案的图5所示的替代压力测量装置的空气歧管部分的底视图。

[0030] 图7A示意性地示出根据本发明的另外的实施方案的与图5所示的替代压力测量装置一起使用的衬垫。

[0031] 图7B示意性地示出根据本发明的另外的实施方案的具有替代衬垫的压力测量装置的剖视图。

[0032] 图8示意性地示出根据本发明的另外的实施方案的另外的替代压力测量装置的剖视图。

[0033] 图9示意性地示出根据本发明的一些实施方案的图8所示的另外的替代压力测量装置的流体流动部分。

[0034] 图10示意性地示出根据本发明的各种实施方案的用于测量流体路径内的压力的另外的替代压力测量装置。

[0035] 图11A示意性地示出根据本发明的一些实施方案的图10所示的压力测量装置的流体流动部分的顶视图。

[0036] 图11B示意性地示出根据本发明的一些实施方案的图10所示的压力测量装置的流体流动部分的底视图。

[0037] 图11C示意性地示出根据本发明的一些实施方案的图10所示的压力测量装置的流体流动部分的顶视图,其中隔膜被固定。

[0038] 图12示意性地示出根据本发明的各种实施方案的压力测量装置的另外的替代实施方案。

[0039] 图13和14示出根据本发明的各种实施方案的示例性装置的压力响应。

[0040] 图15和16示出根据本发明的一些实施方案的单个示例性装置的压力响应可重复性。

[0041] 图17和18示出根据本发明的各种实施方案的在泵的出口和入口处的压力测量值。

[0042] 图19A-19C示意性地示出根据本发明的各种实施方案的在使用过程中的示例性压力监测装置的横截面。

具体实施方式

[0043] 图1示意性地示出根据本发明的各种实施方案的压力测量装置100。装置100包括限定装置100的结构的外壳110。外壳110可以是单件式或多件式结构。例如,外壳110可以具有第一/底部外壳120和第二/顶部外壳130。外壳部件可以以各种方式组装,包括但不限于夹紧、粘合、溶剂粘合、热粘合、卡扣配合、超声焊接和激光焊接。可替代地,底部外壳120和顶部外壳130可以经由卡扣/夹紧机构连接在一起(并且如以下更详细讨论的,随后断开),所述卡扣/夹紧机构允许使用者根据需要连接和断开外壳110的部分。

[0044] 如图2所示,为了促进流体流动通过装置100,装置100(例如,底部外壳120,在下面也被称为流体外壳)可以包括入口端口140、出口端口150、以及在入口140与出口150之间延

伸的流体路径160。当连接到流体流动/处理装置(例如,血液处理装置)时,流体(例如,血液或血液成分)可以经由入口140进入压力测量装置100,流动通过流体路径160,并且经由出口150离开装置100。应该注意,尽管此处的许多讨论将端口140称为入口,并将端口150称为出口,但是端口140/150也可以分别用作出口端口和入口端口。换句话说,流体可以经由端口150进入装置100,流动通过流体路径160,并且经由端口140离开装置100。

[0045] 如上所述,当流体(例如,血液或血液成分)穿过装置100时,装置100可以测量流体路径160内的压力。为此,流体外壳120可以包括容积腔室(例如,流体腔室170),所述流体腔室与流体路径160流体地连通,以使得穿过装置100的流体可以进入流体腔室170。以类似的方式,顶部外壳130(例如,如下面更详细讨论的空气歧管/外壳)也可以包括容积腔室(例如,空气腔室180)。为了将流体腔室170与空气腔室180分隔开并且将空气腔室180与流体路径160流体地断开,装置100具有在外壳120/130之间延伸的隔膜190。在一些实施方案中,隔膜190可以固定到流体外壳120并且作为流体外壳120的一部分,并且如下面更详细讨论的,响应于流体路径160内的压力的变化而变形(例如,根据压力是正还是负而变形到流体腔室170或空气腔室180中)。隔膜190可以是与通过装置100和流体路径160输送的流体相容的PVC膜或其它塑料材料。

[0046] 如图2中最佳所示,顶部外壳130可以包括压力传感器/变换器200可以连接到其上的接口220和从空气腔室180延伸到接口220的空气通路182。如下面更详细讨论的,空气通路182允许装置100/流体路径160内的压力变化被转换到压力传感器/变换器200。为了防止空气通路182由于隔膜190变形(例如,在最大压力情况下)而被隔膜190阻塞,顶部外壳130可以包括在空气通路182的入口处的凹部184。此外,为了允许空气腔室180在存在增加的压力情况下通气 and/或在存在降低的压力情况下吸入空气,顶部外壳130还可以包括通气通道212和通气端口214。为了选择性地控制经由通气端口214流入和流出通气通道212,装置100可以包括连接到通气端口214的通气阀210。

[0047] 应该注意,因为流体穿过流体外壳120并且经由隔膜190与顶部外壳130分隔开(例如,以使得流体不能进入顶部外壳130并且流体腔室170被密封),所以底部外壳120基本上充当流体外壳(或血液处理应用中的血液流动单元)。相反地,因为流体从不进入顶部外壳130,所以顶部外壳130基本上充当空气外壳/歧管。另外,因为顶部外壳130包括装置100的许多更昂贵的部件(例如,压力传感器200、通气阀210等),并且因为流体从不接触顶部外壳130的任何部件,所以顶部外壳130可以是可重复使用的和/或可以是较大的装置/机器(例如,血液处理装置/系统)的一部分,而流体外壳120可以是一次性的。可替代地,在一些应用和实施方案中(例如,在其中流体具有腐蚀性、侵蚀性、危险性或生物危害的应用中),如果使用足够便宜的压力传感器/变换器,则整个装置100可以是一次性的。

[0048] 如图2-4所示,流体腔室170和通向腔室170的开口172(例如,约2188 μ L,以及30x15mm的椭圆形、32x15mm的椭圆形或30x22mm的椭圆形)可以远大于空气腔室180和通向空气腔室180的开口186(例如,约191 μ L且直径为12mm)。以这种方式,较大的膜/隔膜区域可以朝流体/液体腔室170比朝气体腔室180更多挠曲。流体腔室开口172与气体腔室开口186的比率可以在1.4:1与100:1之间。例如,流体腔室开口172与空气腔室开口186的比率可以在2.5:1与25:1之间或在4:1与9:1之间。另外,通向流体腔室170的开口172和通向空气腔室180的开口186可以是任何类型的形状(例如,圆形、椭圆形、卵形、正方形、矩形等),只要通

过流体路径160和流体腔室170的流动是平滑的且无气泡的。此外,流体腔室开口172的形状不需要与空气腔室开口186的形状相同(例如,如图3和4所示,空气腔室开口186可以是圆形并且流体腔室开口172可以是椭圆形)。

[0049] 通过提供这种能够不相等地变形的膜区域,本发明的各种实施方案能够精确地测量非常大的正压和非常大的负压(例如,高真空),从而使得装置100比具有相等腔室170/180和开口172/186的系统更稳健。例如,如果流体腔室开口172约为25.4mm,并且空气腔室开口186为18mm,则系统/装置100能够在满量程(“FS”)误差小于0.5%的情况下测量高达700mmHg的正压,并且在FS误差小于1%的情况下测量高达400mmHg的负压。

[0050] 此外,通过利用不相等的腔室170/180和开口172/186,一些实施方案可以忍受某些非完美的膜条件、温度变化以及可能的一些膜性能变化。例如,系统/装置100的各种实施方案可以在不牺牲装置性能并且仅少量的满量程精度降低(例如,对于700mmHg的正压,FS误差上升到1.5%,并且对于400mmHg的负压,FS误差增加到1.8%)的情况下忍受相当于由0.5mmHg跨膜压差以及15°C温度变化引起的挠曲的初始膜挠曲。相反,利用相等腔室170/180和开口172/186(例如,25.4mm)的现有技术系统仅可以以估计的FS误差2.75%来测量240mmHg的负压。

[0051] 应该注意,腔室170/180(类似于它们相应的开口172/186)中的每一个可以具有任何类型的形状(例如,矩形、圆形、卵形、正方形等)。另外地或替代地,在一些实施方案中,空气腔室180的壁188(图2)可以是圆形的/弯曲的。以这种方式,当隔膜190变形到空气腔室180中时,隔膜190可以符合壁188的形状(例如,当处于最大压力下时)。然而,在一些实施方案中,弯曲表面188的深度可以稍微大于预期的最大隔膜挠曲。另外,如上所讨论的,当暴露于最大压力下并且当隔膜190已达到进入空气腔室180中的最大挠曲时,凹部184将防止隔膜190阻塞空气路径182。

[0052] 在使用过程中,使用者/技术人员可以将流体压力监测装置100连接到流体流动系统(例如,血液处理系统)。例如,使用者/技术人员可以将入口140连接到流体源(例如,全血袋、患者、抗凝血剂源、血液成分袋等),并将出口150连接到流体流动/处理设备(例如,血液处理设备,诸如离心机、泵、血液清洁装置或可以用来分离全血或以其它方式处理血液的其它设备)或患者/供体(如果将血液成分返回给供体)。一旦入口140和出口150连接,使用者就可以开始使流体/液体流动通过所述装置(例如,使用者可以开始血液处理过程)。

[0053] 当流体/液体穿过装置100时,流体/液体将进入流体腔室170,并且流体路径160内的压力将引起隔膜190变形。具体地,如果流体路径160处于正压下,则隔膜将变形到空气腔室180中,从而将流体路径160内的正压转换到空气腔室180和空气路径182并且最终到连接到接口220的压力传感器/变换器200(例如,通过压缩空气腔室180内的空气)。相反,当流体路径160处于负压(例如,真空)下时,隔膜190将变形到流体腔室170中,从而引起空气腔室180膨胀,并且因此将负压转换到压力传感器/变换器200。

[0054] 在一些实施方案中,当压力传感器/变换器200测量流体路径160内的压力时,装置100可以将压力信息传送/发送/通信到流体流动/处理系统(例如,血液处理装置)。如果流体流动/处理系统如此配备(例如,具有微处理器或其它控制器),则血液处理系统随后可以基于由压力监测装置100测量的压力来增加、减少或维持流体路径160内的流体流动。

[0055] 尽管图2-4所示的上述装置仅具有位于装置100的空气外壳130和流体外壳120之

间的隔膜190,但是如图5和6所示,其它实施方案可以包括另外的部件。例如,在一些实施方案中,装置100可以包括在空气外壳和流体外壳130/120之间的衬垫230。当外壳120/130固定在一起时,衬垫230可以在外壳120/130之间形成密封,以防止空气从外壳120/130之间(例如,空气歧管130与隔膜190之间)泄漏进或泄漏出腔室170/180。

[0056] 应该注意,在一些实施方案中,衬垫230可以形成空气腔室180的至少一部分。例如,如图5中最佳所示,空气腔室180(例如,具有或不具有凹部184)可以直接形成到衬垫230中(例如,与第一外壳130的主体相对)(图7A)。可替代地,在其它实施方案中,空气腔室180仍然可以形成在第一外壳130内,并且衬垫230可以仅包括大小与空气腔室180类似的通孔232。在此类实施方案中,衬垫230中的通孔232可以充当通向空气腔室180的开口186,以允许隔膜190变形到空气腔室180中。

[0057] 可替代地,如图7B所示,衬垫230可以是没有通孔的实心膜。在此类实施方案中,衬垫230将与隔膜190一起变形到空气腔室180和流体腔室170中(例如,在流体路径160内的压力增加和减小时充当隔膜190的一部分)。在此类实施方案中,平面/实心衬垫230可以是完全覆盖空气腔室开口186并且不对隔膜变形施加阻力或对隔膜变形施加最小阻力的薄的柔性硅橡胶膜。

[0058] 衬垫230可以由任何类型的材料制成,包括但不限于硅橡胶或可移除的双粘合膜。例如,在其中空气腔室180形成在衬垫230中的实施方案中,衬垫230可以是相对厚的硅橡胶。可替代地,如果空气腔室180未形成在衬垫230中,则衬垫230可以是薄的硅橡胶膜。不管所选择的材料和厚度如何,衬垫材料应该在空气腔室180侧上的空气腔室开口186处具有非粘性表面(以防止隔膜190粘附空气腔室壁)并且在衬垫接触移动隔膜190的流体腔室170侧上的流体腔室开口172处具有非粘性表面(以防止隔膜190粘附到衬垫)。

[0059] 在一些应用中,至少部分地将流体腔室190与流体路径160隔离可能是有益的。为此,如图8和9所示,流体外壳120的一些实施方案可以包括将流体腔室170与流体路径160分隔开的壁132。壁132可以包括流体地连接流体腔室170和流体路径160并且允许流体路径160内的压力传递到流体腔室170的一个或多个孔134A/B。应该注意,在一些实施方案中,壁132和孔134A/B可以允许流动通过装置100的液体进入流体腔室170。然而,在其它实施方案中,孔134A/B的大小可以被设计成使得流动通过装置的液体不进入流体腔室170。

[0060] 尽管上面讨论的实施方案具有直线延伸通过装置100的流体路径100(例如,以使得入口140和出口150对准并且在外壳110的相对量侧上),但是其它实施方案可以具有不同的流体路径构型。例如,如图10和11A-11C所示,流体路径240可以是U形(图11B),并且入口140和出口150可以位于外壳110的同一侧上。在此类实施方案中,流体/液体可以进入入口140,流动通过U形流体路径240并且通过在装置100的与入口140同一侧上的出口150离开装置100。

[0061] 类似于上面讨论的实施方案,流体路径240可以与流体腔室170流体地连通。例如,如图11A中最佳所示,流体外壳120可以包括将流体腔室170与流体路径240分隔开的壁132、以及允许流体路径240内的压力变化被转换到流体腔室170(例如,以引起隔膜190变形,如上所讨论的那样)的一个或多个孔134A/B。可替代地,流体腔室170可以与流体路径240直接流体地连通(例如,流体外壳120可以以类似于图2和4所示的方式不包括壁132)。也类似于上面讨论的实施方案,隔膜190可以固定到/密封到流体外壳120(图11C)。

[0062] 尽管附图示出并且上面讨论的实施方案具有矩形外壳100,但是其它实施方案可以具有不同的外壳构型。例如,如图12所示,外壳100可以是卵形形状(例如,与流体腔室170的形状类似的形状),以减小装置100的总体大小。可替代地,外壳100可以是圆形、正方形、三角形,仅举几例。在一些实施方案中,流体腔室外壳120的形状可以不同于空气腔室外壳130的形状。例如,空气腔室外壳130可以是矩形,而流体腔室外壳120可以是椭圆形。可替代地,空气腔室外壳可以是椭圆形并且流体腔室外壳可以是矩形。

[0063] 重要的是应注意,尽管上述实施方案实质上是测量流体路径160内的压力的独立装置/系统,但是其它实施方案可以被结合到流体处理装置中。例如,如果流体处理装置是血液处理装置,则压力传感器200和空气歧管130可以被结合到血液处理装置中并且作为血液处理装置的一部分。在此类实施方案中,使用者可以将流体外壳120插入到血液处理装置中以连接空气歧管130和流体外壳120,并且将血液处理系统内的管连接到流体外壳120的入口140和出口150。使用者/技术人员随后可以使液体(例如,血液或血液成分)流动通过流体外壳120,并且压力传感器200可以测量流体路径160(或流体路径240)内的压力,如上所述的那样。

[0064] 示例性研究

[0065] 不同的流体腔室和空气腔室大小、膜材料和构造方法被试验,并且设计32mm x 15mm的椭圆形(相当于21mm的圆形)流体腔室并使用PVC塑料注塑成型。0.015”(标称0.016”)PVC膜超声焊接到PVC基材,并且穿过1/16”厚硅橡胶衬垫穿孔出12mm的圆孔作为主空气腔室。空气歧管具有突伸到圆形空气腔室中的凸台以减小空气容积。总空气容积约为190 μ l,包括空气歧管内的空气通道和塑料通气管的一部分。部件被夹紧在一起以形成密封的空气腔室,并且流体腔室连接到外部源、液体和/或空气。

[0066] 结果在图13-16中示出。对于图13和14所示的结果,四个单独的压力接口装置在四个不同的夹具上用相同的压力源(被连接)一起进行试验。对于图15和16所示的结果,单个装置被重复试验十次(交替地包括夹具的切换和流体-水和空气的变化的正试验和负试验)。每个装置在两个夹具上进行试验,并且结果取平均值。图13示出四个装置的正压响应,并且图14示出相同的四个装置的负压响应。图15和16示出针对正响应和负响应的单个装置可重复性。不存在温度变化。所示出的结果的满量程误差在600mmHg的正压下约为6%,并且在-400mmHg的负压下为12%。由于空气容积远大于最佳值,所以满量程误差相当大,因此针对测量结果需要分析流体压力-空气腔室压力相关性。响应曲线从装置到装置以及针对单个装置是非常可重复的,并且滞后(压力增加到最大,并且随后减小到0)是非常小的,其中最大滞后小于1%。图17和18是与现有技术的猪尾式(pigtail)压力管相比的动态泵试验的结果。压力接口装置(具有相关性)具有非常好的动态响应和精确性,并且可以测量高达正900mmHg和负400mmHg而没有显著的误差。

[0067] 计算空气和流体腔室开口和容积

[0068] 图19A-19C示出不相等的隔膜压力感测接口构型,其左侧由空气腔室腔体组成并且右侧由流体(液体)腔室腔体组成,其间具有隔膜。假定由两个腔室覆盖的隔膜区域是圆形的(横截面示意图中示出为线形),其直径为 d_a 和 d_f ,空气腔室根据其覆盖的隔膜区域(例如,图19A-19C所示的接口长度)而不是根据示意图中所示的深度或横截面积比流体腔室小。隔膜是在左侧覆盖空气腔室开口并在右侧覆盖流体腔室开口的单片膜,并且具有与流

体腔室开口相同的直径 d_f ,其中边缘超声焊接到流体腔室基板或使用其它方法固定。以下描述的是如何通过给定的膜材料(材料特性和厚度)来确定最小空气腔室和流体腔室深度、最大初始空气腔室容积和可以忍受的最大初始膜挠曲或空气容积变化、以及最佳的空气腔室开口和流体腔室开口大小。

[0069] 设 V_0 为初始空气腔室容积(包括所有通道并且具有完全平坦的隔膜), P_0 为初始空气压力, T_0 为初始空气温度,并且假设初始流体(液体)腔室压力 $P_{f0}=P_0$,这可以通过在流体腔室填充有液体或流动着液体之前将两个腔室通向大气来实现。由于柔性塑料膜将用作隔膜,所以即使跨膜压差为零,也难以达到完美的隔膜平坦度。将总存在一些初始的膜变形,从而引起真正的初始空气腔室容积偏离其设计容积 V_0 。我们使用 δV_0 来表示这个偏离,所以初始空气容积实际上是 $V_0+\delta V_0$ 。在此, δV_0 可以是正的也可以是负的。在液体腔室填充有液体或流动着液体之后,流体腔室压力将为 P_f ,并且空气腔室压力变为 P_a ,容积变为 V_a 并且温度变为 T_a 。取决于流体压力 P_f 是正的还是负的,隔膜将朝空气腔室或流体腔室挠曲。挠曲度 f_m 的大小取决于跨膜压差 $\Delta P=P_a-P_f$ 。基于理想气体定律, $PV=nRT$,其中 R 为气体常数,并且 n 为空气摩尔质量(对于密封容积是固定值),我们具有:

$$[0070] \quad P_a V_a / T_a = nR = P_0 (V_0 + \delta V_0) / T_0 \quad (1)$$

[0071] 根据等式(1)设 $\Delta T = T_a - T_0$, $\Delta V = V_a - (V_0 + \delta V_0)$,以及 $\beta = \Delta T / T_0$,我们具有:

$$[0072] \quad P_a = (1 + \beta) P_0 \frac{V_0 + \delta V_0}{(V_0 + \delta V_0 + \Delta V)} \quad (2)$$

[0073] 在此,空气腔室容积的变化 ΔV 在跨膜压差 ΔP 下由隔膜变形引起,即, ΔV 是 ΔP 的函数,

$$[0074] \quad \Delta V = f(\Delta P) \quad (3)$$

[0075] 对于给定的 β 、 P_0 、 V_0 和 δV_0 ,除非我们知道方程(3)中的函数,否则我们仍然不能求解方程(2)。由于 ΔV 由膜变形引起,所以我们可以找到 f_m ,并且随后从变形的膜几何形状计算 ΔV 。

[0076] 我们假定隔膜是圆形各向同性弹性膜,其具有均匀厚度和直径 d ,在边缘处夹紧并且在均匀压力下具有初始平坦的膜($\delta V_0=0$)。基于Fichter的分析(NASA Technical Paper 3658,1997),我们具有如下的理论技术方案:

[0077] 膜在距中心的半径 r 的任何点处的挠曲度是

$$[0078] \quad w = \frac{d}{2} \sum w_{2n} \left[1 - \left(\frac{2r}{d} \right)^{2n+2} \right], \quad n = 0, 1, 2, 3, \dots \quad (4)$$

[0079] 最大挠曲度位于 $r=0$ 的中心,所以

$$[0080] \quad f_m = \frac{d}{2} \sum w_{2n}, \quad n = 0, 1, 2, 3, \dots \quad (5)$$

[0081] 其中可以用以下表达式计算系数 w_0, w_2, w_4, \dots ,

$$\left. \begin{aligned}
w_0 &= \frac{n_0}{4} \\
w_2 &= \frac{1+8an_0q}{512n_0^4q} \\
w_4 &= \frac{(1+8an_0q)(5+8n_0q+32an_0q)}{147456n_0^7q^2} \\
w_6 &= \frac{(1+8an_0q)(55+192n_0q+704an_0q+128n_0^2q^2+1344an_0^2q^2+2176a^2n_0^2q^2)}{75497472n_0^{10}q^3} \\
w_8 &= (1+8an_0q)[259+(1366+5030a+288n_0^2)n_0q+(1920+19008a+31744a^2+4608n_0^2)n_0^2q^2 \\
&\quad + (768+13952a+65408a^2+64512a^3+36864an_0^2-18432a^2n_0^2)n_0^3q^3]/15099494400n_0^{13}q^4 \\
&\quad \dots\dots\dots \\
&\quad \dots\dots\dots
\end{aligned} \right\} \tag{6}$$

[0083] 其中 $a = \frac{3+\mu}{2}$, $q = \frac{\Delta Pd}{2Eh}$, 其中 μ 是泊松比, E 是弹性模量, h 是膜的厚度; 并且 n_0 是下列等式的解,

$$[0084] \quad \left(\frac{1-\mu}{2}\right)n_0 + \left(\frac{3-\mu}{2}\right)n_2 + \left(\frac{5-\mu}{2}\right)n_4 + \left(\frac{7-\mu}{2}\right)n_6 + \left(\frac{9-\mu}{2}\right)n_8 + \dots + w_0 + 2w_2 + 3w_4 + 4w_6 + 5w_8 + \dots = 0 \tag{7}$$

[0085] 其中 $n_2, n_4, n_6, n_8, \dots$ 通过以下等式与 n_0 相关,

$$\left. \begin{aligned}
2n_0w_2 + n_2w_0 &= 0 \\
3n_0w_4 + 2n_2w_2 + n_4w_0 &= 0 \\
4n_0w_6 + 3n_2w_4 + 2n_4w_2 + n_6w_0 &= 0 \\
5n_0w_8 + 4n_2w_6 + 3n_4w_4 + 2n_6w_2 + n_8w_0 &= 0 \\
\dots\dots\dots \\
\dots\dots\dots \\
\dots\dots\dots
\end{aligned} \right\} \tag{8}$$

[0087] 或者通过直接表达式为:

$$\left. \begin{aligned}
n_2 &= -\frac{(1+8an_0q)}{64n_0^2q} \\
n_4 &= -\frac{(1+8an_0q)[1+4n_0q(1+a)]}{6144n_0^5q^2} \\
n_6 &= -\frac{(1+8an_0q)[13+n_0q(96+128a)+576an_0^2+n_0^2q^2(128+256a)]}{4718592n_0^8q^3} \\
n_8 &= -(1+8an_0q)[39+n_0q(366+670a+288n_0^2)+n_0^2q^2(960+4608a+3584a^2+4608n_0^2) \\
&\quad +n_0^3q^3(768+6272a+14208a^2+5632a^3+36864an_0^2-18432a^2n_0^2)]/754974720n_0^{11}q^4
\end{aligned} \right\} \tag{9}$$

[0089] 将等式 (6) 和等式 (9) 代入等式 (7), 我们可以求解 n_0 , 所以我们可以从等式 (6) 得到 w 。膜挠曲度是所有 w 的总和, 理论上是无限项。幸运的是, 总的来说, 等式 (5) 中的前五项的总和 w_0, w_2, w_4, w_6, w_8 足以表征真实的挠曲度 f_m 。较高阶的数值项具有非常小的值并且可以忽略不计。迭代法可以用来解决上述等式。

[0090] 变形膜将具有与挠曲度成比例的应力。最大应力出现在膜的边缘处, 这可以通过以下公式估算出,

$$[0091] \quad N = \Delta P \frac{d}{2} \sum n_{2m}, \quad m = 0, 1, 2, 3, \dots \dots \tag{10}$$

[0092] 其中从等式 (9) 计算出 n_0, n_2, n_4, \dots 。通过假设变形膜的球形形状 (实际上是抛物线形) (这对于小的膜挠曲度是非常精确的估算), 空气腔室容积变化 ΔV 可以通过以下公式与膜挠曲度 f_m 相关,

$$[0093] \quad \Delta V = \frac{\pi f_m}{24} (3d^2 + 4f_m^2) \quad (11)$$

[0094] 在正流体压力下,膜朝空气腔室挠曲,使用 d_a 代替膜直径 d ,并且由于 ΔP 是负的,所以 f_m 是负的。在负流体压力下,膜朝流体腔室挠曲,使用 d_f 代替 d ,并且 f_m 是正的。

[0095] 一旦已知 ΔV ,从待测量的最大预期流体压力 P_f ,我们可以计算与变形的膜形状相匹配的最大空气腔室容积(加上安全容积或深度 δf_m)。总空气容积 V_0 可以估算为:

$$[0096] \quad V_0 = \frac{\Delta V}{(1+\beta)P_0/(\Delta P+P_f+P_0)-1} + V_{ch} \quad (12)$$

[0097] 其中 V_{ch} 是归于空气通道、通气端口和其它结构的空气容积(越小越好),并且基于最大预期膜挠曲度 f_m +安全深度 δf_m 或最大估计预挠曲度 f_{m0} (取较大的那个)计算 ΔV 。 P_f 是表压, P_0 等于当地大气压力。需要使膜变形以满足空气腔室压力-容积关系所需的 ΔP 限定测量误差,即,

$$[0098] \quad \text{Error}(\%) = \Delta P/P_f * 100 \quad (13)$$

[0099] 压力接口设计的示例

[0100] 作为示例,选择0.016”(0.406mm)厚的PVC膜作为隔膜,圆形形状,其中弹性模量 $E = 13.79\text{MPa}$,泊松比0.382,密度 1.21g/cm^3 。设初始气压 $P_0 = 760\text{mmHg}$ (大气压), $T_0 = 22^\circ\text{C} = 295.15\text{K}$,并假设空气腔室底部是弯曲的,从而与变形膜形状(最小空气容积)相匹配,其中深度为预期最大空气腔室膜挠曲度的1.2倍。目标压力测量范围是-300mmHg到+600mmHg(对于在基于离心机的血液成分分离仪上从旋转离心机去除并返回到的供体的高Hct红细胞)。考虑到波动和容差,作为压力感测接口设计要求,100mmHg可以添加到两端,即,从-400mmHg到+700mmHg。满量程测量误差要求小于2%。假设空气容积的由空气通道、传感器和通气端口以及其它结构所贡献的部分固定在 $V_{ch} = 24\mu\text{l}$,这是不能改变的(例如,在该示例中)。可以确定空气腔室开口和流体腔室开口的直径 d_a 和 d_f ,并且随后基于最大预期膜挠曲度来确定空气腔室和流体腔室所需的最小深度。总的初始空气容积 V_0 等于空气腔室容积和空气通道容积的总和(在该示例中为 $24\mu\text{l}$)。

[0101] 以下,比较三个相等隔膜设计($d_f = d_a = 12.7, 25.4$ 和 50.8mm)和两个不相等隔膜设计($d_f/d_a = 25.4/12.7$ 和 $25.4/18.0$)的预期性能。以下演示了在某些应用中,不相等隔膜设计在性能和稳健性方面比相等隔膜设计更好。

[0102] 采用初始完全平坦的隔膜($f_{m0} = 0$)

[0103] 在该示例中,假定一切都是完美的,没有初始的膜挠曲,没有温度变化。当设计能够测量最大压力(+700mmHg或-400mmHg)时,目标是看装置可以达到的精度。当设计不能达到最大性能时,目标是看装置可以以2%的满量程误差测量多大的压力。空气腔室容积在装置可以测量的最高正压下由最大膜挠曲度 f_m 确定。空气腔室深度等于 f_m ($\delta f_m = 20\% f_m$)的1.2倍以适应意外情况。

[0104] 表I示出预测的结果。结果表明,在小的空气腔室开口($d_a = 12.7\text{mm}$)的情况下,压力接口装置可以测量高达550mmHg的压力。为了测量700mmHg,空气腔室开口可以增加至少18mm。流体腔室开口大小对正压测量没有影响。然而,空气腔室大小对负压测量有影响。采用相等隔膜设计,当 d_a 为25.4mm或更小时,压力接口不能测量负400mmHg。即使当膜的大小加倍到50.8mm时,也几乎不能以满量程误差2%测量负400mmHg。而采用不相等隔膜设计,

可以容易地以最小空气腔室大小12.7mm并以加倍精度(FS误差<1%)测量高达400mmHg的负压。因此,本文所述的不相等隔膜设计与采用相等隔膜构型的现有技术系统相比具有显著的优点。

[0105] 表I不同的压力接口设计及其预期的性能。

		输入				目标压力		膜挠曲度	空气腔室	
TO	ΔT	da	df	f _{m0}	δV_0	P _f	FS 误差	f _m	深度	容积
22oC	oC	mm	mm	mm	ul	mmHg	%	mm	mm	ul
[0106]	相等隔膜	12.7	12.7	0	0	550	2	0.314	0.377	47.89
				0	0	-150	2	0.183		
		25.4	25.4	0	0	700	0.5	0.520	0.625	182.37
				0	0	-380	2	0.718		
		50.8	50.8	0	0	700	0.5	1.387	1.665	1713.6
				0	0	-400	2	1.946		
相等隔膜	0	12.7	25.4	0	0	550	2	0.314	0.377	47.89
				0	0	-400	1	0.550		
		18	25.4	0	0	700	0.5	0.319	0.383	72.81
				0	0	-400	1	0.550		

[0107] 初始膜挠曲和温度变化的影响:

[0108] 在上面的示例中,假定了完全平坦的初始膜状况(例如,假设 $\delta V_0=0$,这在实践中可能难以实现)。当 $\delta V_0 \neq 0$ 时(例如,膜预挠曲了量 f_{m0}),压力测量精度将受到影响。如果膜朝空气腔室预挠曲($\delta V_0 < 0$),直观上可以预料到更好的性能,因为气体容积较小,以使得可以基于理想气体定律测量较高的压力,然而,相反,正压测量精度将下降,因为对于增加的膜变形需要较高的跨膜压差,这意味着对于相同的输入流体压力 P_f 具有较低的气压读数 P_a 。然而,对于负压测量来说是有利的,因为对于相同的 P_f 需要较少的最终膜变形。另一方面,如果膜朝流体腔室预挠曲($\delta V_0 > 0$),则将有利于正压测量而不是负压测量。

[0109] 对于稳健的装置设计,压力接口应该能够忍受非平坦的初始膜状况。对于最坏的情况,针对正压测量应考虑负 δV_0 ,并且针对负压测量应考虑正 δV_0 。为了公平比较,在以下计算中,对于所有情况,初始挠曲值被设定为等于的0.5mmHg跨膜压差引起的偏差值。

[0110] 同时,压力接口性能将受到基于理想气体定律的温度变化的影响。在一些实际应用中,流体温度可能变化。例如,从供体抽取的血液最初具有接近体温($\sim 37^\circ\text{C}$)的温度,并在室温(约 22°C)下的处理期间冷却。另外,当从冰箱($\sim 8^\circ\text{C}$)取出一些试剂或储存的血液时,它们可能具有低于室温的温度。当系统在室温下被校准并启动时,流体温度的变化将影响气压的测量。一般来说,降低的温度将降低正压测量的精度,但有利于负压测量;而升高的温度将降低负压测量的精度,但有利于正压测量。为了设计能够忍受温度变化的装置,对于正压测量而言 14°C ($22^\circ\text{C}-8^\circ\text{C}$)的温度下降以及对于负压测量而言 15°C ($37^\circ\text{C}-22^\circ\text{C}$)的温度升高可以被认为是最坏的情况以试验不同接口设计的容差。

[0111] 在分析中可以将不平坦的膜状况和温度变化组合在一起。结果在表II中示出。结果表明,初始膜挠曲度和温度变化对所有相等隔膜设计的负压测量都有巨大的影响,从而使得它们不能工作,而对两个不相等隔膜设计的负压测量只有轻微的影响,从而仅经受轻微的测量精度降低(仍低于2%)。对于正压测量,对于相等和不相等的隔膜设计,效果是相同的。从这些结果可以看出,相等隔膜设计不能忍受任何膜或温度变化,而不相等隔膜设计

可以。这是不相等隔膜设计的显著优点。采用不相等隔膜设计,可以开发稳健的压力感测接口装置,只要挠曲度不是太大,压力感测接口装置就可以忍受某些膜状况变化,包括材料特性变化和操作环境条件变化,诸如温度和操作误差。

[0112] 表II在初始膜挠曲和温度变化的影响下不同压力接口设计的预期性能。

输入						目标压力		膜挠曲度	空气腔室	
To	ΔT	d_a	d_f	f_{m0}	δV_0	Pf	FS 误差	f_m	深度	容积
22oC	oC	mm	mm	mm	ul	mmHg	%	mm	mm	ul
[0113] 相等隔膜	-14	12.7	12.7	-0.086	-5.45	200	2.90	0.154	0.240	39.20
	15			0.086	5.45	-70	4.43	0.099		
	-14	25.4	25.4	-0.23	-58.28	700	1.20	0.520	0.750	214.36
	15			0.23	58.28	-240	2.75	0.445		
	-14	50.8	50.8	-0.616	-624.39	700	1.23	1.387	2.003	2058.5
	15			0.616	624.39	-260	2.69	1.227		
不相等隔膜	-14	12.7	25.4	-0.086	-5.45	200	2.90	0.154	0.240	39.20
	15			0.23	58.28	-400	1.45	0.412		
	-14	18	25.4	-0.141	-17.94	700	1.50	0.368	0.509	88.78
	15			0.23	58.28	-400	1.80	0.474		

[0114] 本发明的上述实施方案仅仅是示例性的;对于本领域的技术人员来说,许多变化和修改将是显而易见的。所有此类变化和修改都旨在处于如在任何所附权利要求中所限定的本发明的范围内。

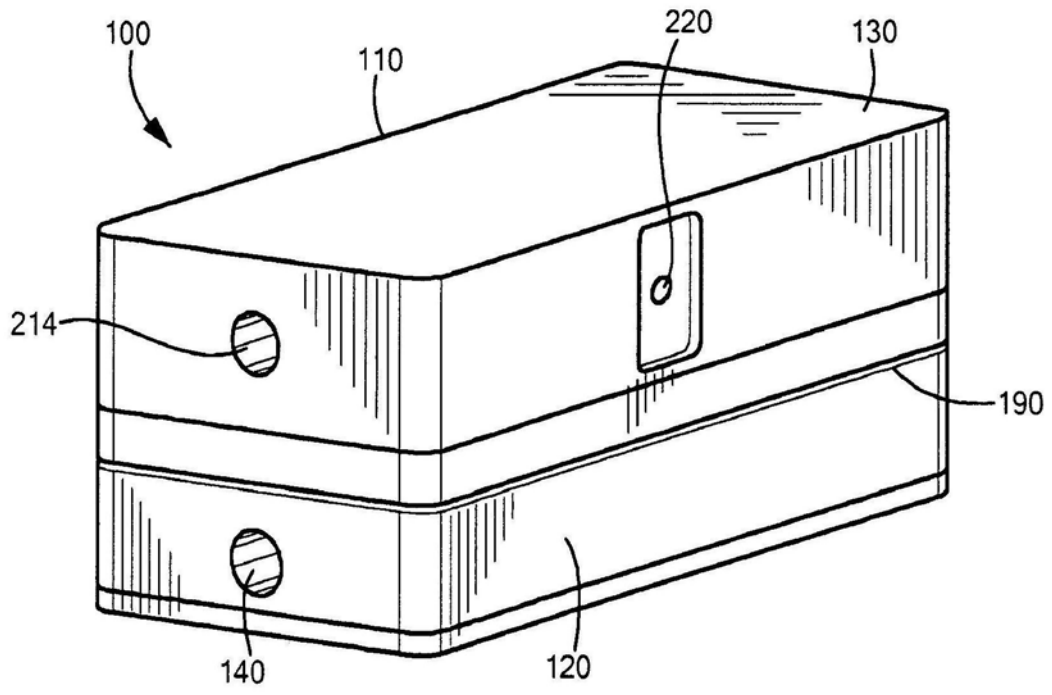


图1

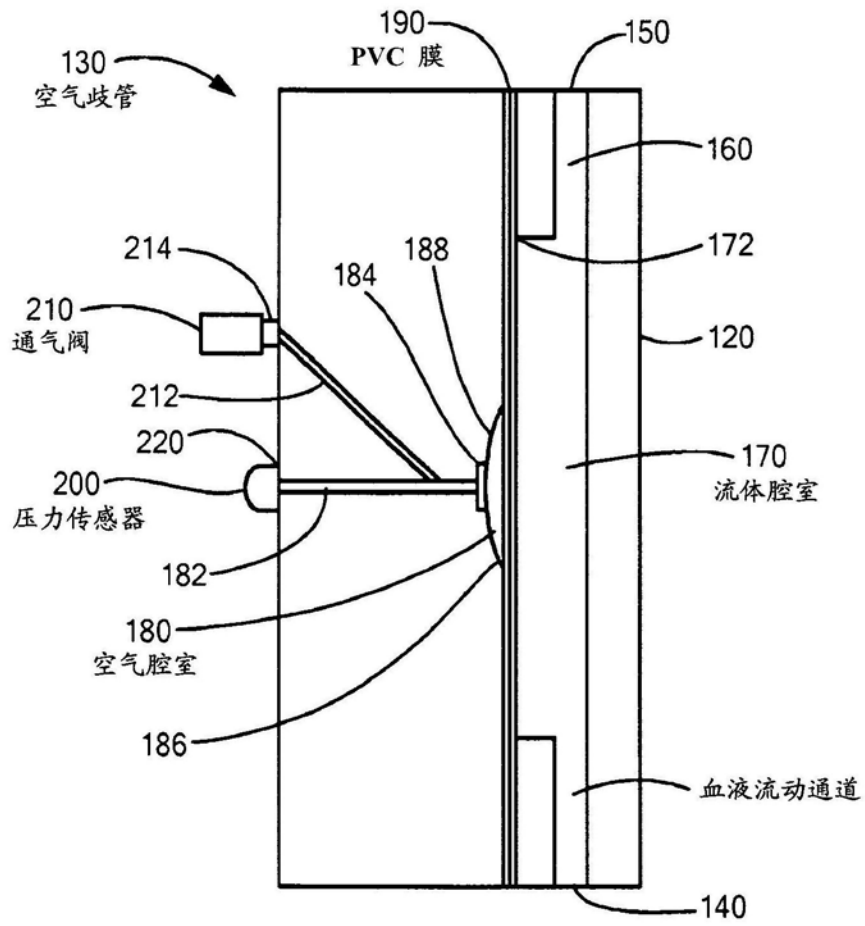


图2

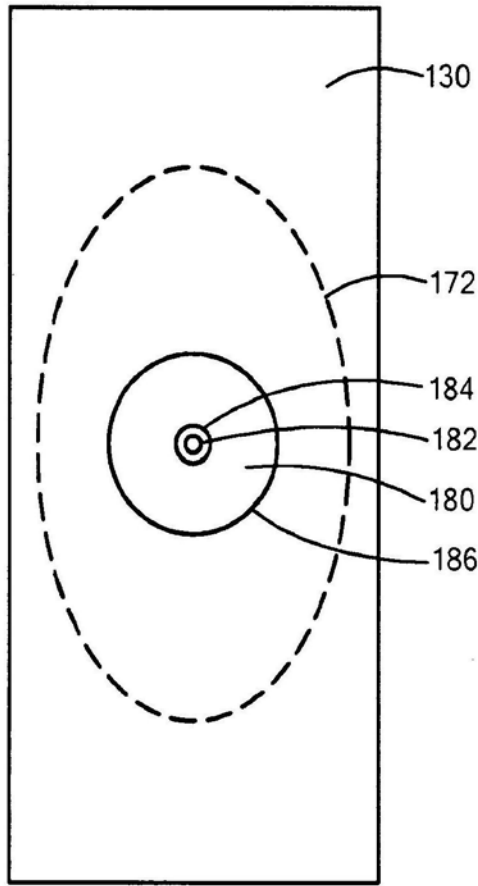


图3

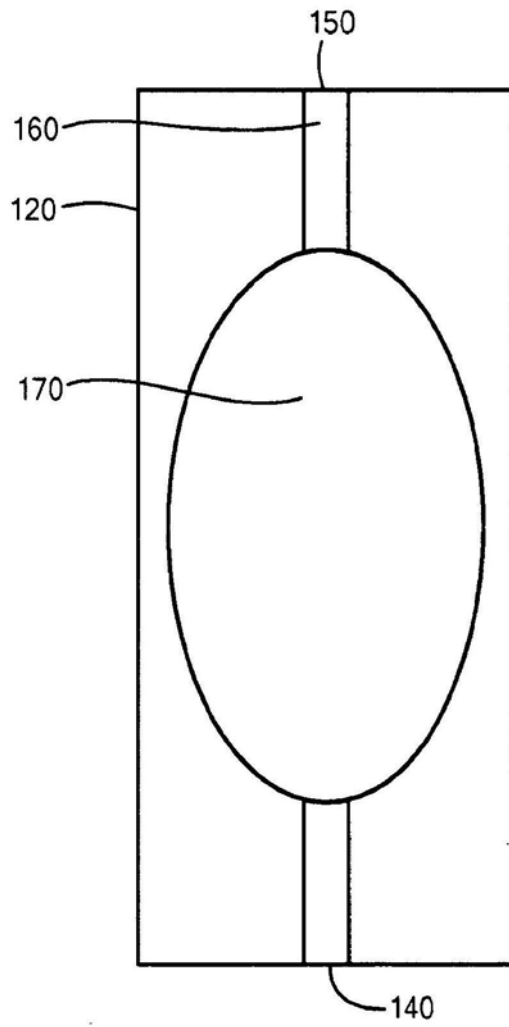


图4

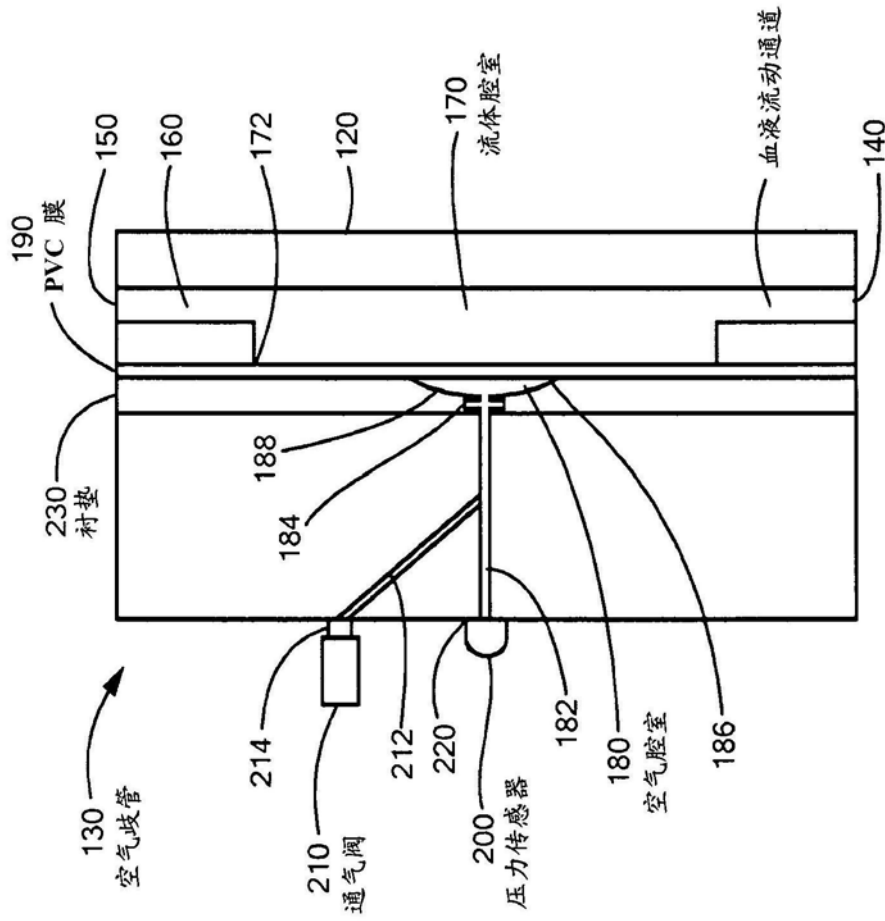


图5

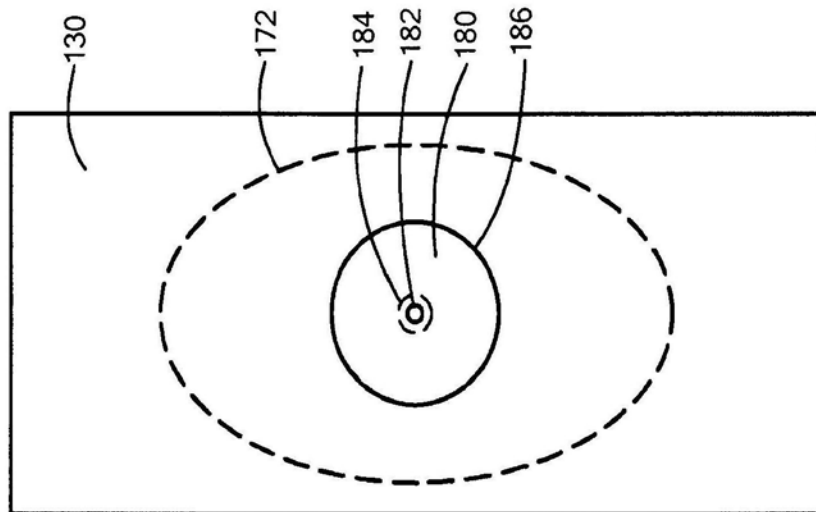


图6

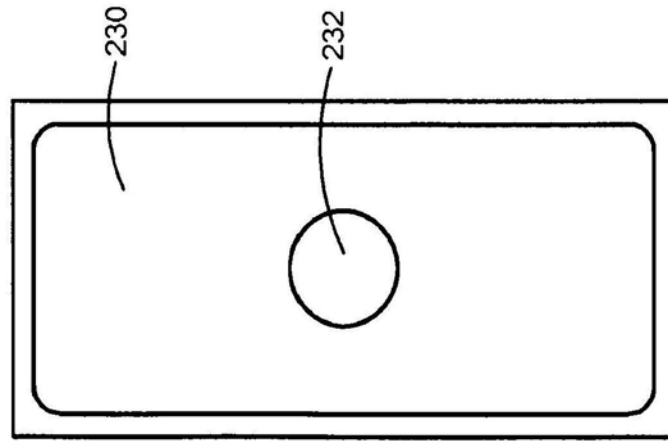


图7A

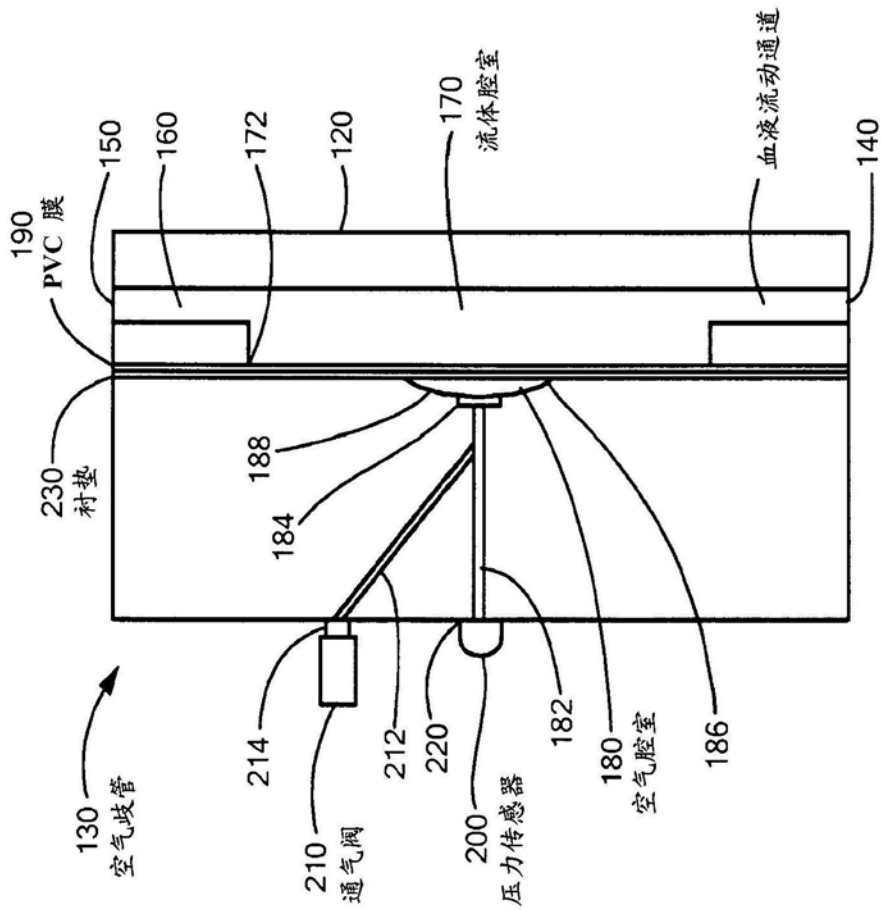


图7B

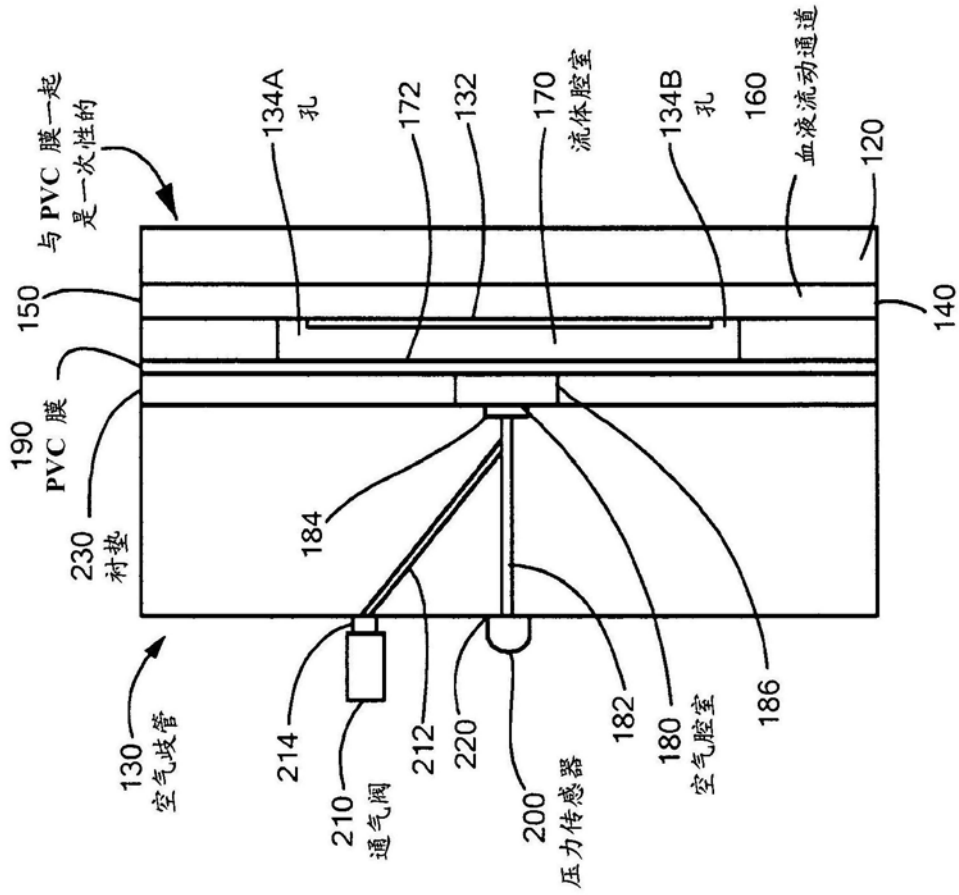


图8

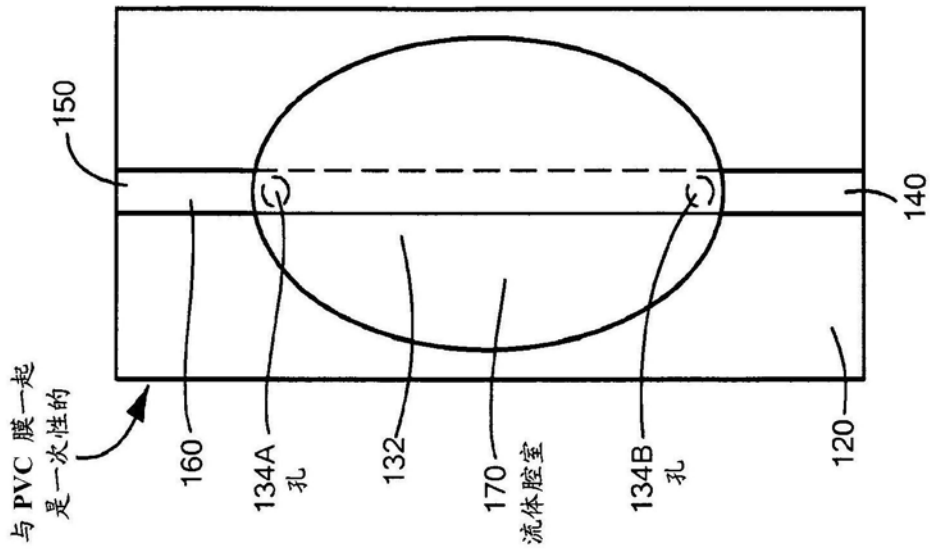


图9

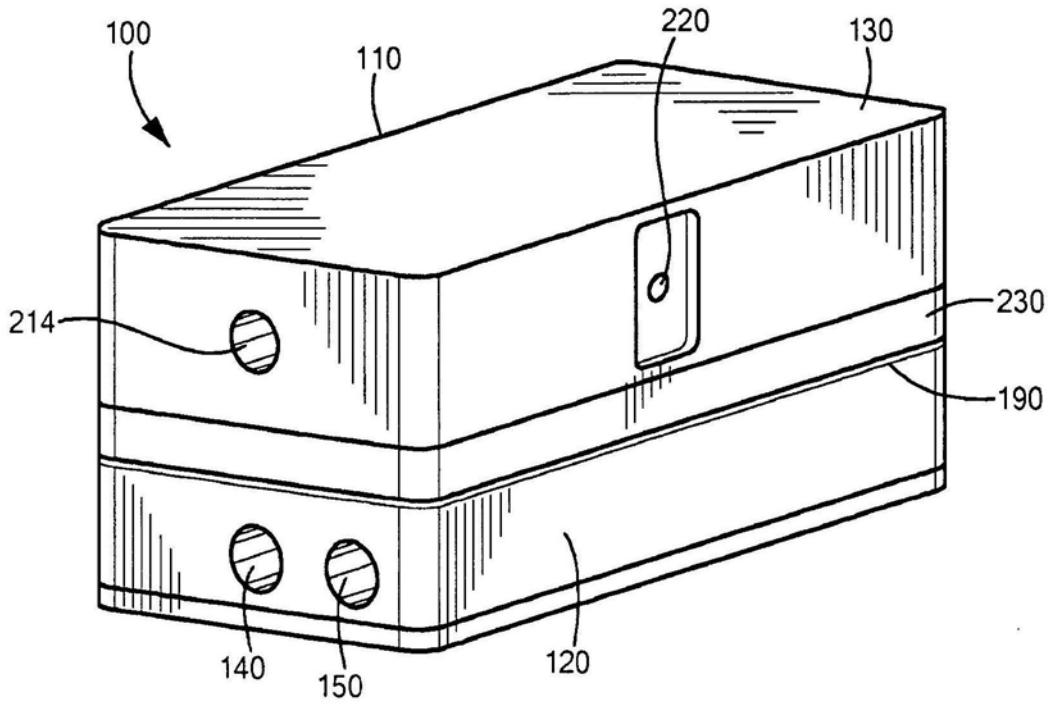


图10

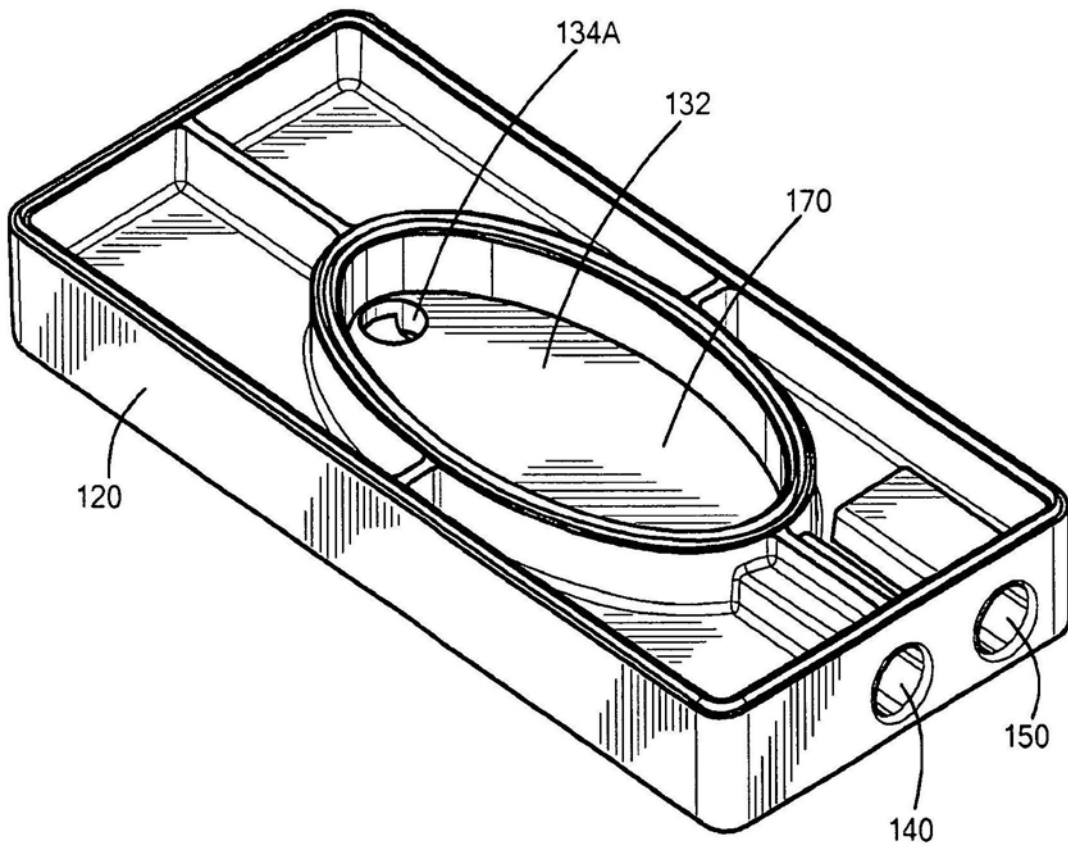


图11A

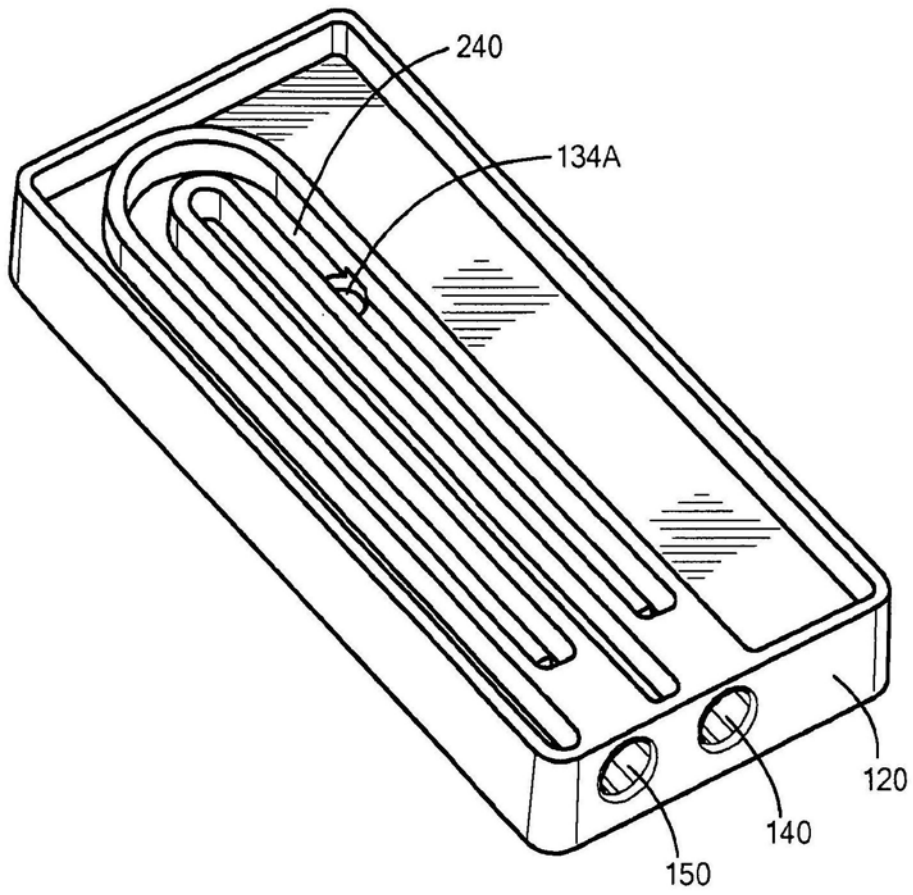


图11B

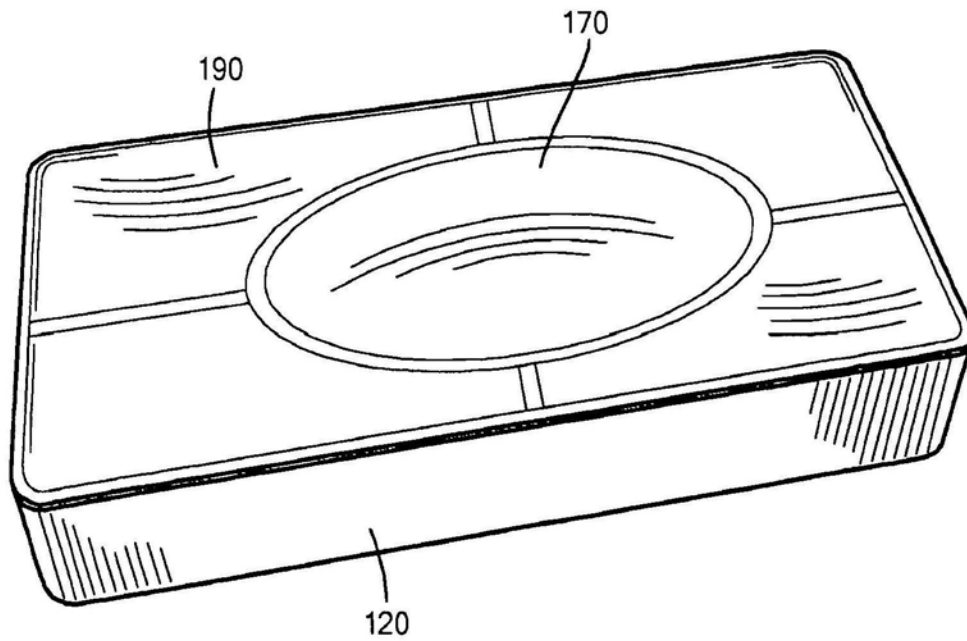


图11C

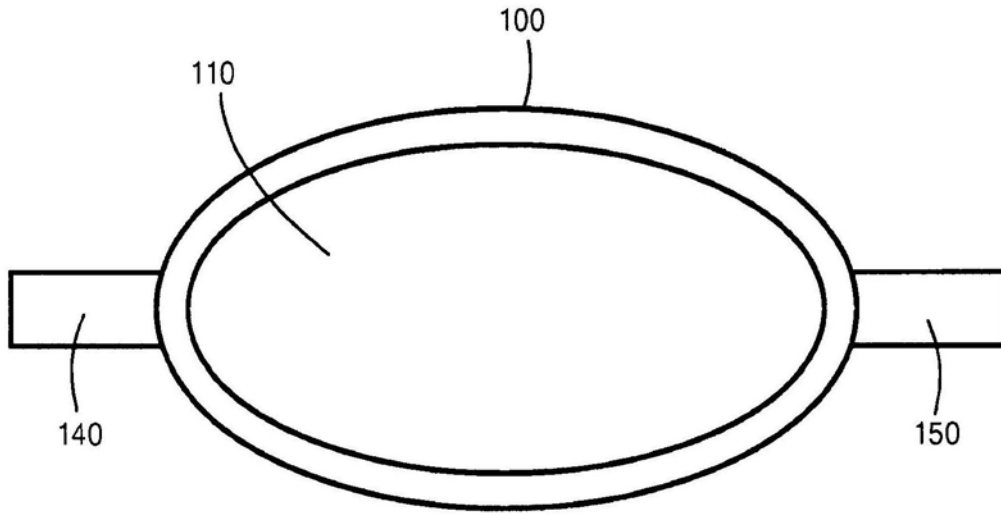


图12

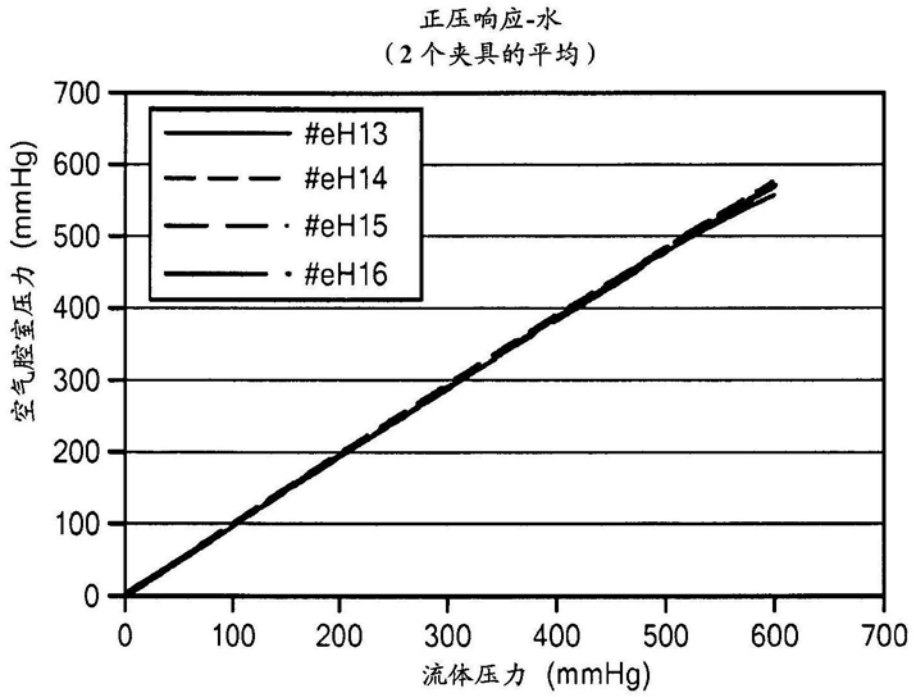


图13

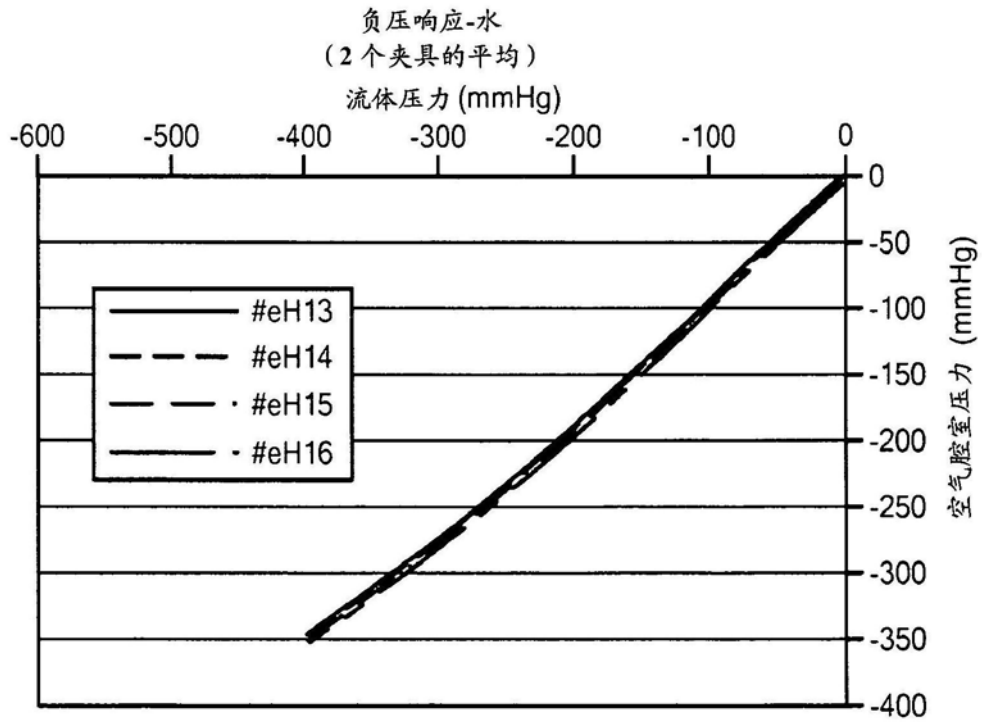


图14

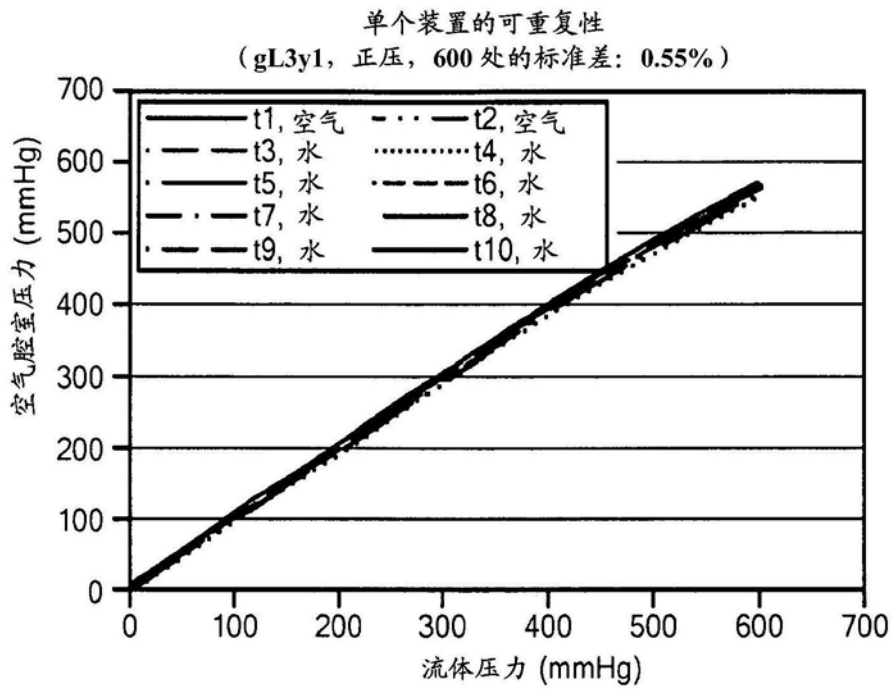


图15

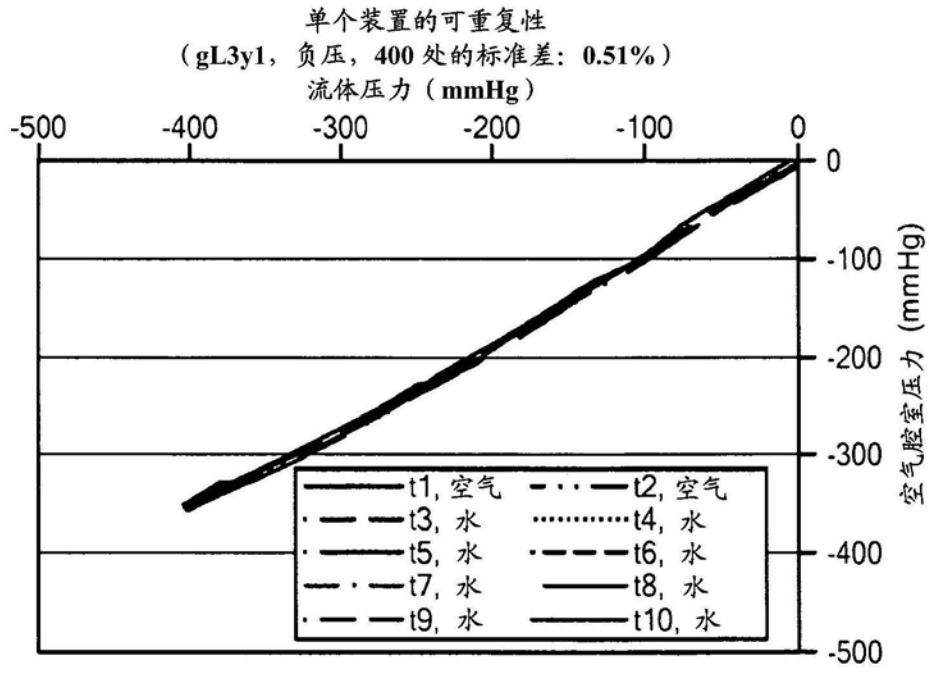


图16

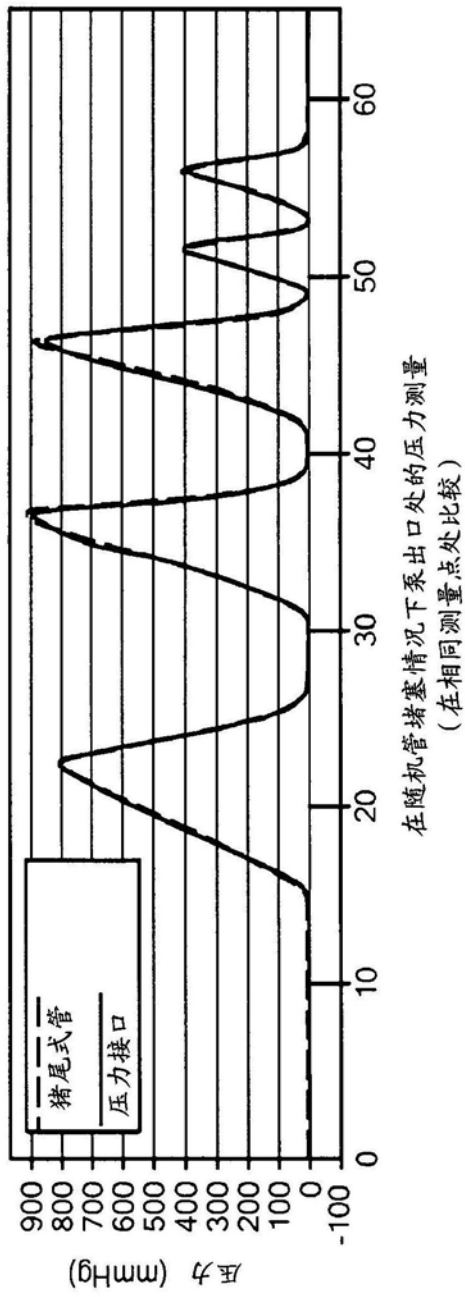


图17

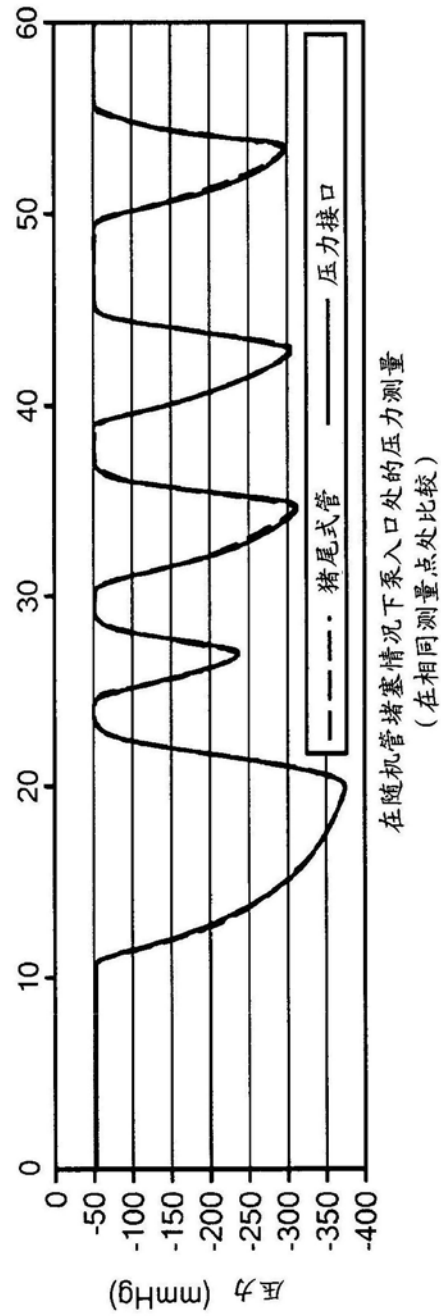


图18

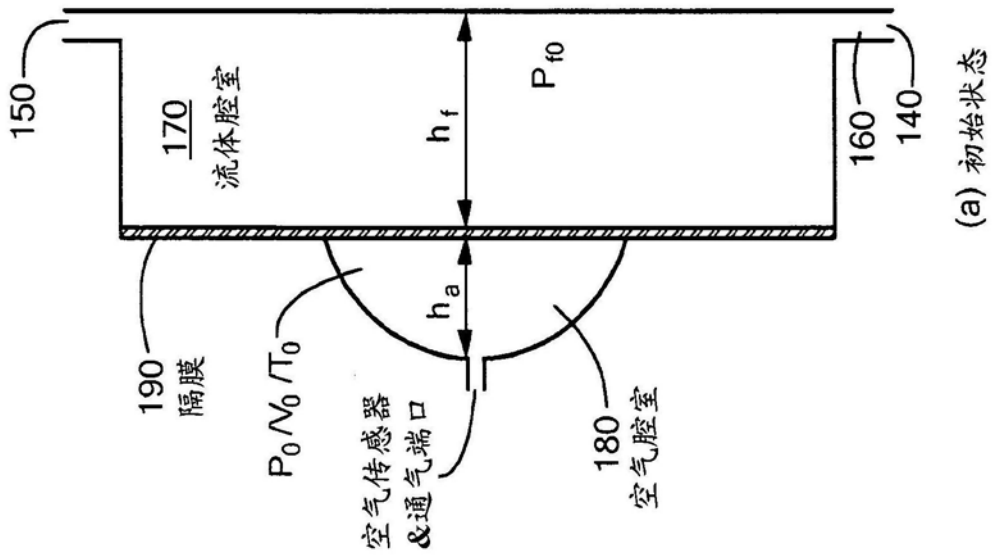


图19A

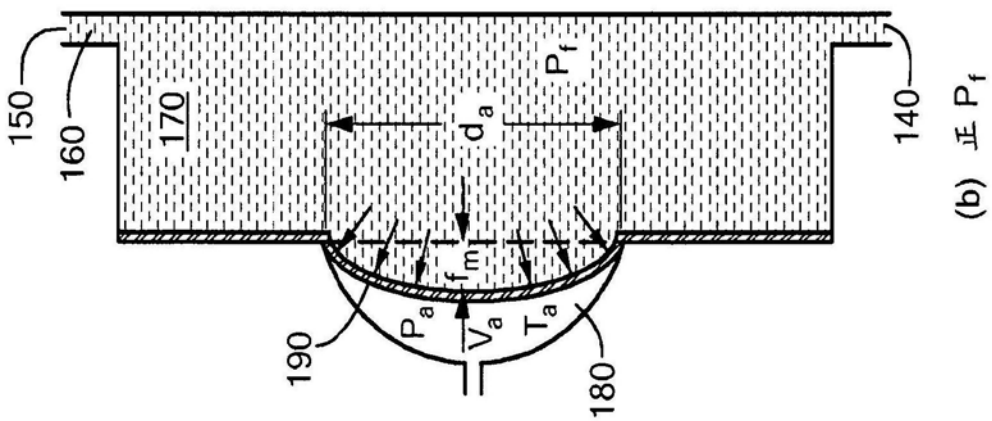


图19B

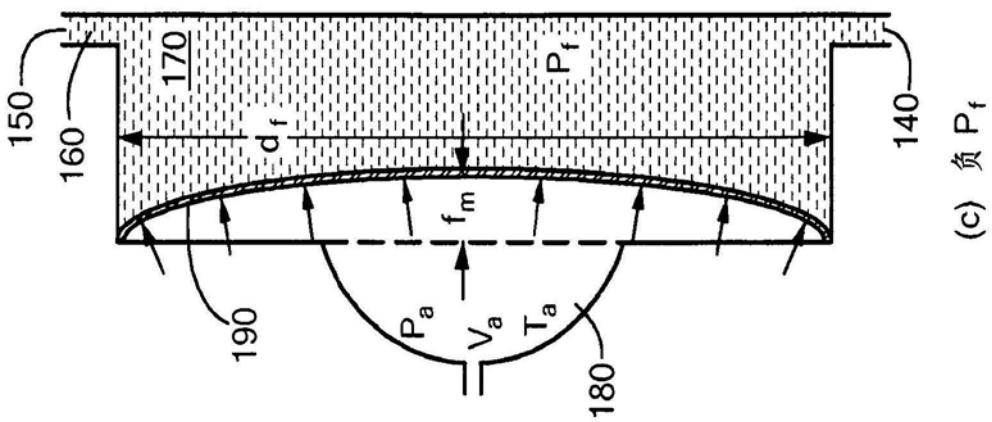


图19C