

D228043



(19) 中華民國智慧財產局

(12) 設計說明書公告本

(11) 證書號數：TW D228043 S

(45) 公告日：中華民國 112 (2023) 年 10 月 11 日

(21) 申請案號：112301025

(22) 申請日：中華民國 112 (2023) 年 03 月 06 日

(51) LOC.(13)Cl.：09-03

(71) 申請人：許 雅賢 (澳門) (MO)

臺南市歸仁區成功路 1 段 27 巷 60 弄 250 號

(72) 設計人：許 雅賢 (MO)

(74) 代理人：謝凱傑

(56) 參考文獻：

TW D140493

TW D168730

JP D1674735

KR 3009826890000

KR 3009859870000

US D786669

審查人員：吳珀昭

圖式數：8 共 9 頁

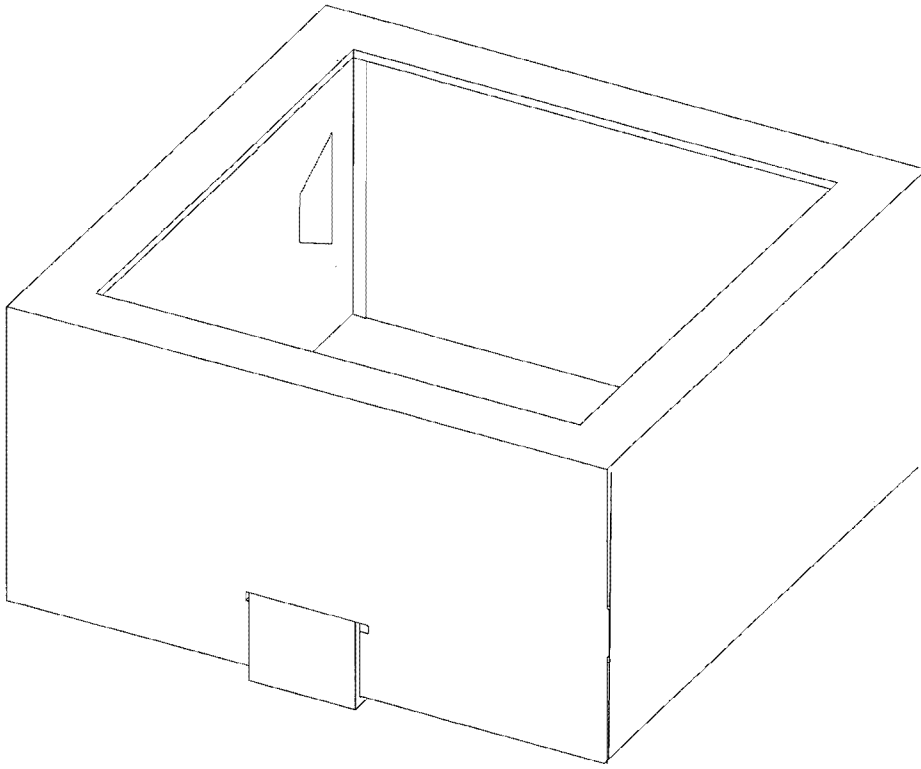
(54) 名稱

紙盒

代表圖：

D228043

TW D228043 S



立體圖

公告本

D228043

設計專利說明書

(本說明書格式、順序，請勿任意更動，※記號部分請勿填寫)

【設計名稱】(中文/英文)

紙盒

【物品用途】

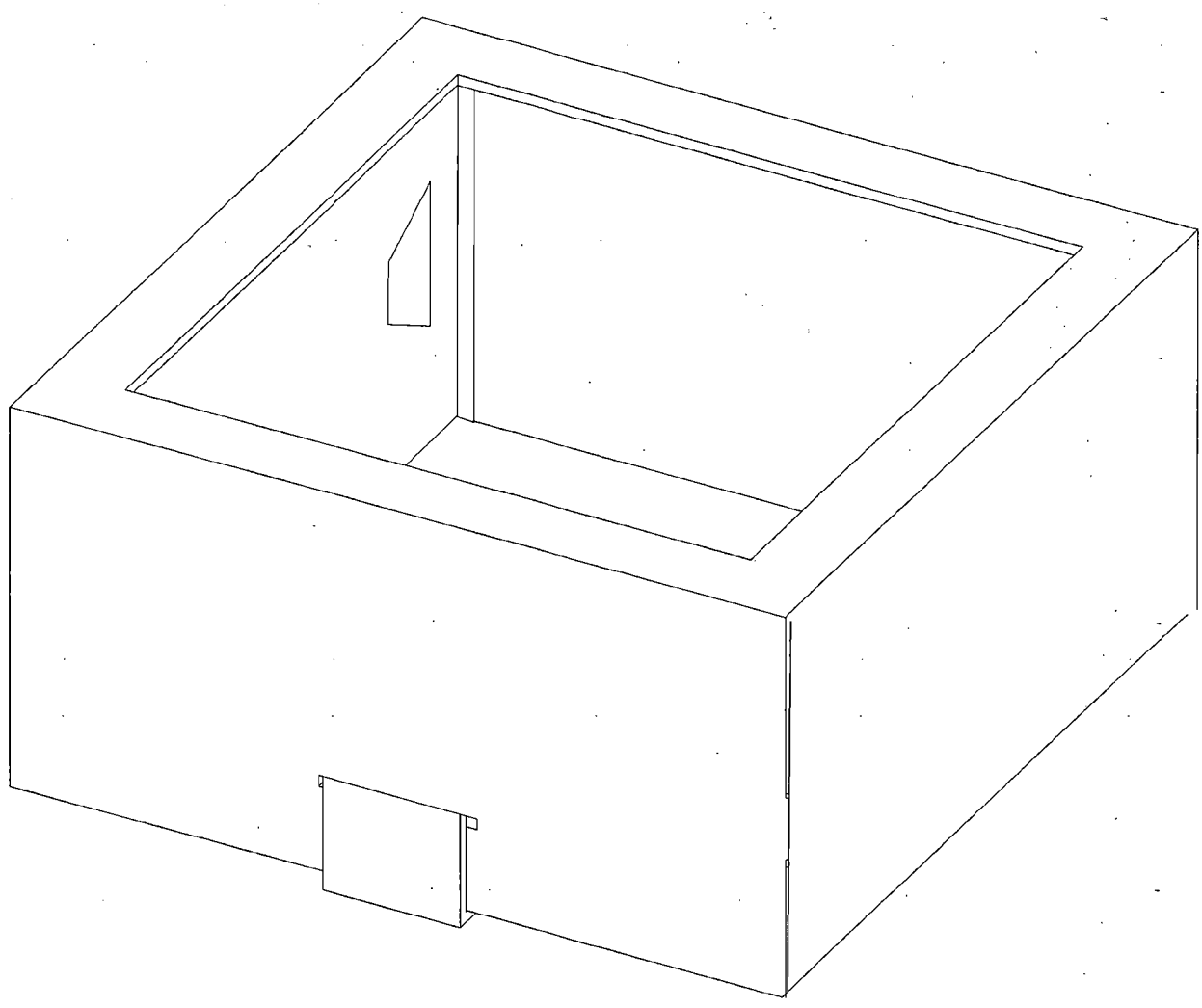
【0001】 本創作係有關於一種「紙盒」之設計，尤指藉由一體成形刀模紙版搭配卡榫式接合形成設計新穎、外觀獨特別緻之輕巧風格具獨特美感之紙盒。

【設計說明】

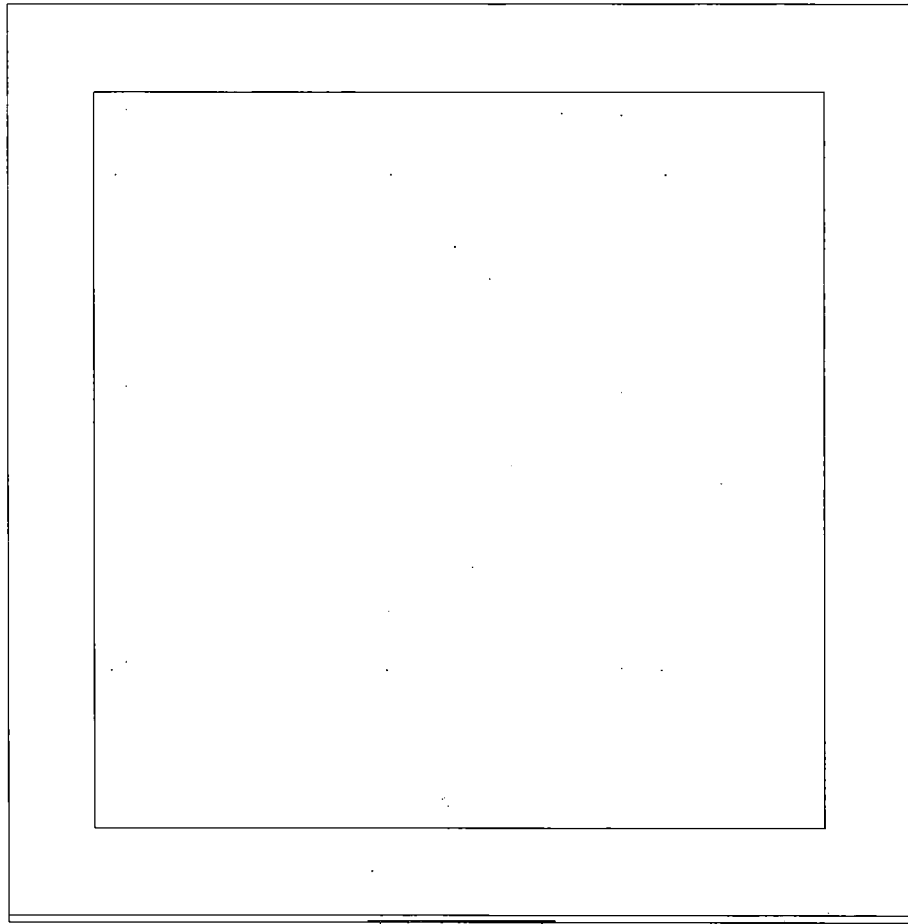
【0002】 請參閱圖式，本創作之特點在於其本體之係為一體式共用一側連接面並於各側連接面利用相對應之卡榫及卡槽嵌插，上蓋之一側係開設有一插孔，係對應到下蓋之一插片，且於頂蓋設置一方形開口，於使用時，可依照折線將相對應之連接面藉由卡榫及卡槽相互插置固定，使整體呈現一種簡潔流暢、一體成形且具有獨特氣息之紙盒設計。

【0003】 綜上所述，經本設計人精心設計創作下，整體造形呈現獨特美感及一體式簡潔外觀，具有高度新穎性與創作性之設計，產生高度質感之獨特視覺效果，深具巧思並獨具創設意象，堪稱迥異習知者，完全符合設計專利之申請要件，爰依法提出申請。

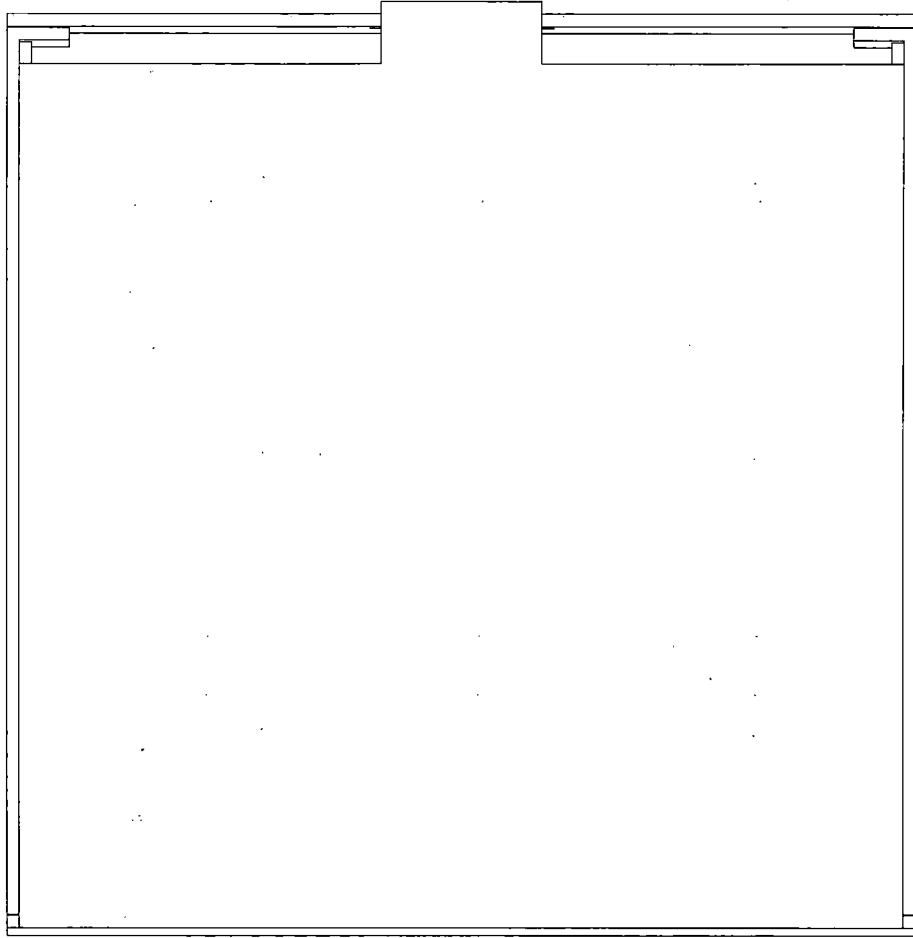
圖式



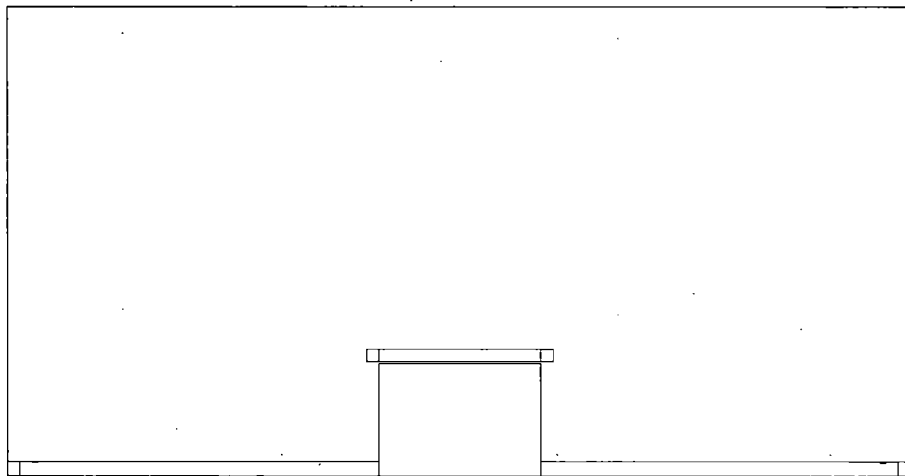
立體圖



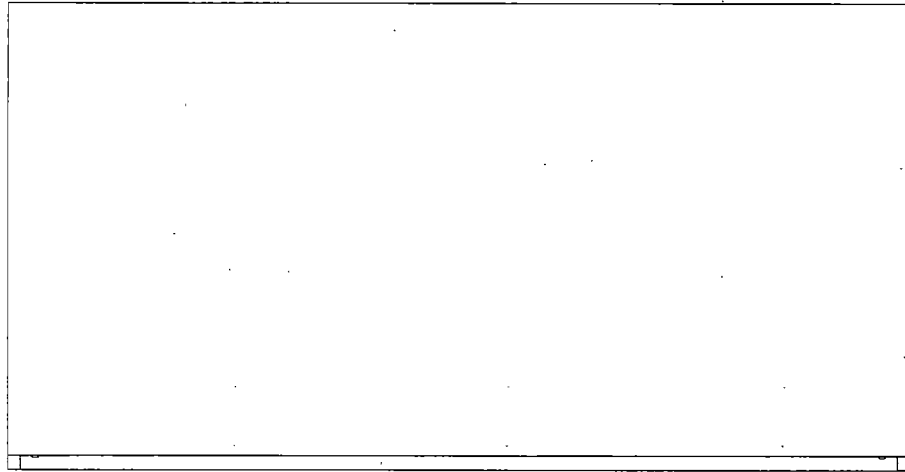
俯視圖



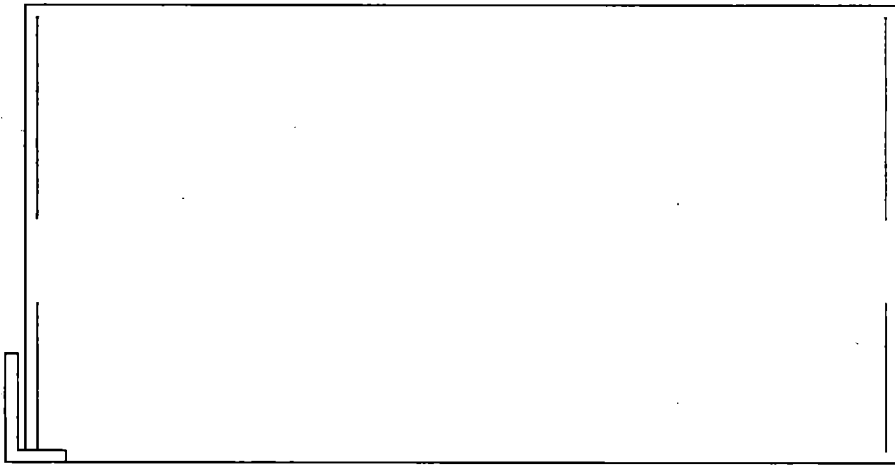
仰視圖



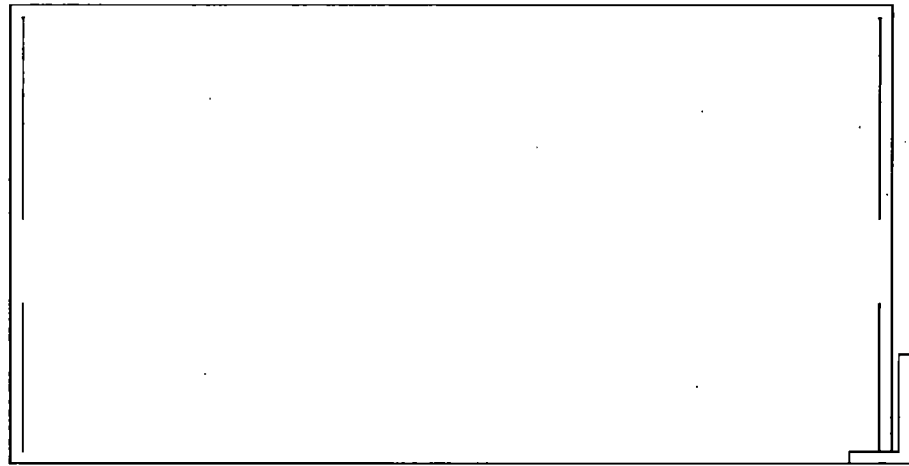
前視圖



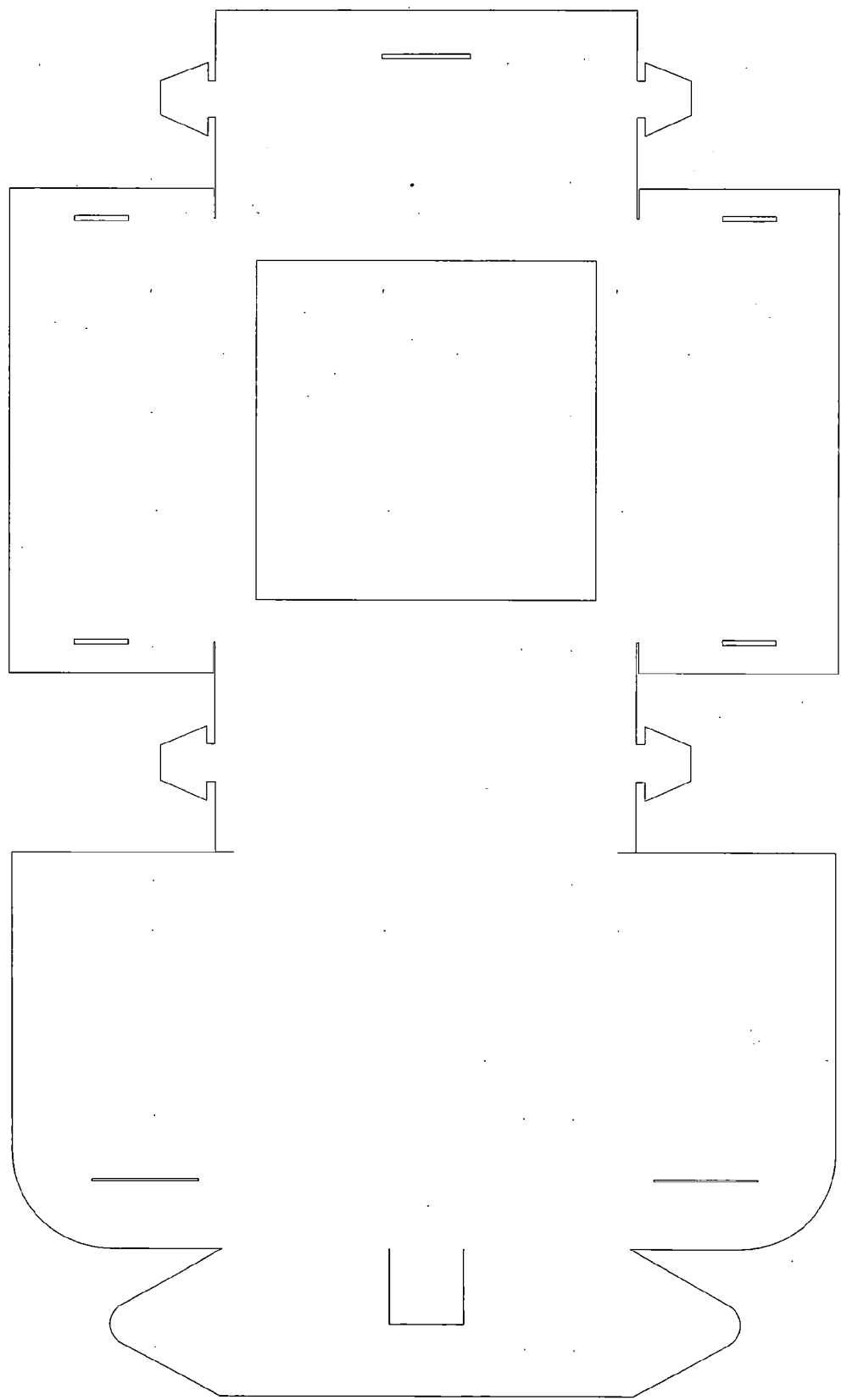
後視圖



右側視圖



左側視圖



展開圖