



(12)实用新型专利

(10)授权公告号 CN 206434131 U

(45)授权公告日 2017.08.25

(21)申请号 201621139321.0

(22)申请日 2016.10.20

(73)专利权人 龚志贤

地址 410007 湖南省长沙市雨花区砂子塘
双砂巷都市金领1605房

(72)发明人 龚志贤 刘梨

(74)专利代理机构 北京风雅颂专利代理有限公司
11403

代理人 曾志鹏

(51)Int.Cl.

A47G 9/10(2006.01)

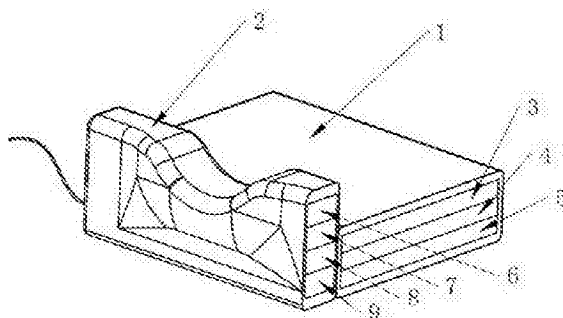
权利要求书1页 说明书4页 附图1页

(54)实用新型名称

可调控温式颈椎保健枕

(57)摘要

本实用新型属于生活用品技术领域,具体为可调控温式颈椎保健枕,包括保健枕本体和U形颈椎枕,所述保健枕本体与所述U形颈椎枕之间为可拆卸式连接,连接方式为粘接连接;所述保健枕本体呈长方体,包括表层和内层,所述表层的外表面附有平滑按摩颗粒,所述U形颈椎枕具有U形的颈部抵靠部,所述颈部抵靠部设置有平滑的凸起枕颈部,所述U形颈椎枕包括表层和内层,所述表层的外表面附有平滑按摩颗粒。本实用新型解决了颈椎组合枕无法因个人需要进行高度及温度的调节,且舒适度不佳,无法达到提高睡眠舒适度及有效调理颈椎疾患的目的。



1. 可调控温式颈椎保健枕,其特征在于:包括保健枕本体和U形颈椎枕,所述保健枕本体与所述U形颈椎枕之间为可拆卸式连接,连接方式为粘接连接;所述保健枕本体呈长方体,包括表层和内层,所述表层的外表面附有平滑按摩颗粒,所述内层分为第一内一层、第一内二层、第一内三层,所述第一内一层、第一内二层、第一内三层从上至下层叠分布,所述第一内一层为记忆棉层,所述第一内二层为内衬层,所述第一内三层为记忆棉层;所述U形颈椎枕具有U形的颈部抵靠部,所述颈部抵靠部设置有平滑的凸起枕颈部,所述U形颈椎枕包括表层和内层,所述表层的外表面附有平滑按摩颗粒,所述内层分为第二内一层、第二内二层、第二内三层、第二内四层,所述第二内一层、第二内二层、第二内三层、第二内四层从上至下层叠分布,所述第二内一层为内衬层,所述第二内二层为加热层,所述第二内三层为记忆棉层,所述第二内四层为气囊层,所述加热层包括电热毯、电源线、电热毯控制器,所述电源线与所述电热毯相连,所述电热毯控制器连接于所述电源线上,所述气囊层包括气囊、充气嘴,所述充气嘴与所述气囊连通。

2. 如权利要求1所述的可调控温式颈椎保健枕,其特征在于:所述保健枕本体的表层与内衬层均设有拉链;所述U形颈椎枕的表层与内衬层均设有拉链。

3. 如权利要求1所述的可调控温式颈椎保健枕,其特征在于:所述平滑按摩颗粒呈菱形。

4. 如权利要求1所述的可调控温式颈椎保健枕,其特征在于:所述平滑按摩颗粒呈半球形或半椭球形。

5. 如权利要求3所述的可调控温式颈椎保健枕,其特征在于:所述表层采用天然乳胶层。

可调控温式颈椎保健枕

技术领域

[0001] 本实用新型涉及生活用品领域,具体涉及一种可调控温式颈椎保健枕。

背景技术

[0002] 颈椎病又称颈椎综合征,是中老年人、办公族及低头族常见病、多发病之一,颈椎病大多由于头颈部保持长时间单一姿势、不良姿势、过度劳累、睡眠姿势不良导致局部肌肉、韧带、关节囊的损伤所致,同时引发局部出血水肿,发生炎症病变,在病变的部位逐渐出现炎症机化,并形成骨质增生,影响局部的神经及血管。

[0003] 目前市面上针对治疗缓解颈椎病的颈椎组合枕种类繁多,在205338424U中公开了一种U形保健枕,包括套装有枕套的U型枕芯,所述的枕芯内部设置有电源、带有操控面板的电路板、呼吸检测仪、骨传导振子,所述的电路板上设置有助眠波段按键、电源开关、音量调节按键、充电口以及指示灯,所述的U型保健枕是将骨传导振子与U型枕进行有机结合,让人们在享受骨传导这种传声方式的同时,有效的利用U型枕来缓解颈椎疲劳。

[0004] 上述颈椎组合枕无法因个人需要进行高度及温度的调节,且舒适度不佳,不具备中药理疗功效,无法达到提高睡眠舒适度及有效调理颈椎疾患的目的。

[0005] 因此有必要设计一种颈椎保健枕,以克服上述问题。

实用新型内容

[0006] 针对现有技术中的缺陷,本实用新型提供了一种可因人而异调整颈枕高度、配置可控温度、结构合理、具备中药芳香通经活络理疗功效、表面附带按摩颗粒的一种可调控温式颈椎保健枕,以达到有助颈椎和睡眠调理、调理颈椎疾患、有效放松头皮和颈部、提高睡眠舒适度的目的。

[0007] 本实用新型提供的可调控温式颈椎保健枕,包括保健枕本体和U形颈椎枕,所述保健枕本体与所述U形颈椎枕之间为可拆卸式连接,连接方式为粘接连接;

[0008] 所述保健枕本体呈长方体,包括表层和内层,所述表层的外表面附有平滑按摩颗粒,所述内层分为第一内一层、第一内二层、第一内三层,所述第一内一层、第一内二层、第一内三层从上至下层叠分布,所述第一内一层为记忆棉层,所述第一内二层为内衬层,所述第一内三层为记忆棉层;

[0009] 所述U形颈椎枕具有U形的颈部抵靠部,所述颈部抵靠部设置有平滑的凸起枕颈部,所述U形颈椎枕包括表层和内层,所述表层的外表面附有平滑按摩颗粒,所述内层分为第二内一层、第二内二层、第二内三层、第二内四层,所述第二内一层、第二内二层、第二内三层、第二内四层从上至下层叠分布,所述第二内一层为内衬层,所述第二内二层为加热层,所述第二内三层为记忆棉层,所述第二内四层为气囊层,所述加热层包括电热毯、电源线、电热毯控制器,所述电源线与所述电热毯相连,所述电热毯控制器连接于所述电源线上,可以因人而异进行温度调节,所述气囊层包括气囊、充气嘴,所述充气嘴与所述气囊连通,可以因人而异调节所述U形颈椎枕的高度。

[0010] 上述的，“上”“下”是指保健枕在正常使用放置时体现的上下位置。也可以这样理解：除了表层外，人们在使用保健枕时，头部最靠近第一内一层和第二内一层。

[0011] 作为一种优选的技术方案，所述保健枕本体的表层与内衬层均设有拉链；所述U形颈椎枕的表层与内衬层均设有拉链。

[0012] 其中，内衬层可根据需要填装中药，所述中药由以下重量份的原料组成：通草300，白芷100，红花100，菊花200，佩兰100，川芎100，桂枝60，厚朴100，石菖蒲80。当然，上述仅仅是发明人优选的一种组分，而不是对中药组分的限制，本领域技术人员可以根据需要换用其他药材。

[0013] 作为一种优选的技术方案，所述平滑按摩颗粒呈菱形。

[0014] 作为一种优选的技术方案，所述平滑按摩颗粒呈半球形或半椭球形。

[0015] 作为一种优选的技术方案，所述表层采用天然乳胶层，侧睡时可根据受力变化，主动顺应颈肩曲线变化，充分填充颈部与肩部的缝隙，使头、颈、肩处于同一平面。

[0016] 可作为一种优选的技术方案，所述的电热毯控制器安装于所述U形颈椎枕的侧面，以便于操作。

[0017] 由于采用了上述结构，本实用新型具有以下有益效果：

[0018] 本实用新型的保健枕本体呈长方体，包括表层和内层，所述表层的外表面附有平滑按摩颗粒，所述内层分为第一内一层、第一内二层、第一内三层，所述第一内一层、第一内二层、第一内三层从上至下层叠分布，所述第一内一层为记忆棉层，所述第一内二层为内衬层，所述第一内三层为记忆棉层，基于以上改进，本实用新型的平滑按摩颗粒能够实现对使用者头部的按摩，同时，采用的三层结构，挺括性较好，对人的头部进行良好的支撑，具有调理颈椎疾患的效果。

[0019] 本实用新型所述U形颈椎枕具有U形的颈部抵靠部，所述颈部抵靠部设置有平滑的凸起枕颈部，所述U形颈椎枕包括表层和内层，所述表层的外表面附有平滑按摩颗粒，所述内层分为第二内一层、第二内二层、第二内三层、第二内四层，第二内一层、第二内二层、第二内三层、第二内四层从上至下层叠分布，所述第二内一层为内衬层，所述第二内二层为加热层，所述第二内三层为记忆棉层，所述第二内四层为气囊层，所述加热层包括电热毯、电源线、电热毯控制器，所述电源线与所述电热毯相连，所述电热毯控制器连接于所述电源线上，可以因人而异进行温度调节，所述气囊层包括气囊、充气嘴，所述充气嘴与所述气囊连通，可以因人而异调节所述U形颈椎枕的高度。基于以上改进，本实用新型U形颈椎枕利用平滑的凸起枕颈部实现对人体颈椎部分的支撑，提高舒适性的同时，确保了U形颈椎枕与颈椎部分接触紧密，利用表层的平滑按摩颗粒对颈椎部分进行有效的按摩，利用气囊层，通过充气和放气，实现对U形颈椎枕高度的调整，适应不同的患者群体，利用电热毯进行加热，具有温经通络、调理颈椎疾患的效果。

[0020] 本实用新型所述保健枕本体与U形颈椎枕表层附有平滑按摩颗粒；可选的所述表层材质为天然乳胶，侧睡时可根据受力变化，主动顺应颈肩曲线变化，充分填充颈部与肩部的缝隙，使头、颈、肩处于同一平面，基于以上改进，本实用新型可有效放松头皮和头部、提高睡眠舒适度、缓解颈椎病痛。

[0021] 本实用新型所述保健枕本体与U形颈椎枕表层与内衬层均设有拉链，可根据需要填装中药。利用中药，本实用新型具备中药芳香、通经活络理疗功效，有助颈椎和睡眠调理。

[0022] 综上所述,本实用新型实现了对高度及温度的调节,使得保健枕有助颈椎和睡眠调理。

附图说明

[0023] 为了更清楚地说明本发明具体实施方式或现有技术中的技术方案,下面将对具体实施方式或现有技术描述中所需要使用的附图作简单地介绍。在所有附图中,类似的元件或部分一般由类似的附图标记标识。附图中,各元件或部分并不一定按照实际的比例绘制。

[0024] 图1为本实用新型结构示意图;

[0025] 附图标记说明:1、保健枕本体;2、U形颈椎枕;3、第一内一层;4、第一内二层;5、第一内三层;6、第二内一层;7、第二内二层;8、第二内三层;9、第二内四层;10、充气嘴;11、电热毯控制器;12、电源线。

具体实施方式

[0026] 下面将结合实施例对本实用新型技术方案进行详细的描述。以下实施例仅用于更加清楚地说明本实用新型的技术方案,因此只作为示例,而不能以此来限制本实用新型的保护范围。

[0027] 参照附图,本实用新型提供的可调控温式颈椎保健枕,包括保健枕本体1和U形颈椎枕2,所述保健枕本体1与所述U形颈椎枕2之间为可拆卸式连接,连接方式为粘接连接,也可以是拉链连接或卡扣连接。可拆卸式连接的好处在于:保健枕本体1和U形颈椎枕2可以合并使用,也可以拆开单独使用,提高了使用的灵活性。

[0028] 所述保健枕本体1呈长方体,其尺寸为:长59cm、宽39cm、高8cm,包括表层和内层,所述表层的外表面附有平滑按摩颗粒,所述内层分为第一内一层3、第一内二层4、第一内三层5,所述第一内一层、第一内二层、第一内三层从上至下层叠分布,所述第一内一层3为记忆棉层,所述第一内二层4为内衬层,所述第一内三层5为记忆棉层。

[0029] 所述U形颈椎枕具有U形的颈部抵靠部,所述颈部抵靠部设置有平滑的凸起枕颈部,所述U形颈椎枕包括表层和内层,所述表层的外表面附有平滑按摩颗粒,所述内层分为第二内一层、第二内二层、第二内三层、第二内四层,第二内一层、第二内二层、第二内三层、第二内四层从上至下层叠分布,所述第二内一层为内衬层,所述第二内二层为加热层,所述第二内三层为记忆棉层,所述第二内四层为气囊层,所述加热层包括电热毯、电源线、电热毯控制器,所述电源线与所述电热毯相连,所述电热毯控制器连接于所述电源线上,可以因人而异进行温度调节,所述气囊层包括气囊、充气嘴,所述充气嘴与所述气囊连通,可以因人而异调节所述U形颈椎枕的高度。

[0030] 所述U形颈椎枕2尺寸为长59cm、宽20cm、高8cm,U形颈椎枕2具有U形的颈部抵靠部,所述颈部抵靠部设置有平滑的凸起枕颈部,所述凸起枕颈部的最高处约高出U形颈椎枕2平面位置3cm,U形颈椎枕2包括表层和内层,所述表层外表面附有平滑按摩颗粒,所述内层分为第二内一层6、第二内二层7、第二内三层8、第二内四层9,第二内一层、第二内二层、第二内三层、第二内四层从上至下层叠分布,所述第二内一层6为内衬层,所述第二内二层7为加热层,所述第二内三层8为记忆棉层,所述第二内四层9为气囊层,所述加热层包括电热毯、电热毯控制器11、电源线12,所述电热毯控制器11(直接从市场购买)包括电源开关、通

电指示电路、直流电源电路、多功能电路、自动预热电路,具体的电路连接结构本领域技术人员均可知晓,可以因人而异进行温度调节,所述温度调节范围为45℃-65℃,所述温度调节范围符合颈椎病热疗法常用范围,所述气囊层9包括气囊、充气嘴10,气囊、充气嘴10连通,可选的所述充气嘴为通用美式充气嘴,所述美式充气嘴优点为气密性较好、充气方便,适用于绝大多数便携式打气筒,所述U形颈椎枕2可以因人而异的调节高度,所述U形颈椎枕颈部高度调节范围为11cm-15cm,可以满足大多数人的需求。

[0031] 所述保健枕本体1和U形颈椎枕2表层附有平滑按摩颗粒,所述平滑按摩颗粒呈菱形,也可以是半球形或半椭球形,所述表层材质为天然乳胶,侧睡时可根据受力变化,主动顺应颈肩曲线变化,充分填充颈部与肩部的缝隙,使头、颈、肩处于同一平面,提高了睡眠舒适度,可有效缓解颈椎病痛。

[0032] 所述保健枕本体1与U形颈椎枕2表层与内衬层均设有拉链,内衬层可根据需要填充中药,所述中药由以下重量份的组分组成:通草300,白芷100,红花100,菊花200,佩兰100,川芎100,桂枝60,厚朴100,石菖蒲80,可选的所述中药可混合后研磨成颗粒使用。

[0033] 所述保健枕本体1与U形颈椎枕2的各内层间为可拆卸式连接,连接方式为粘接连接,也可以是拉链连接或卡扣连接。

[0034] 在使用所述可调控温式颈椎保健枕时,先将所述保健枕本体1与U形颈椎枕2的内衬层中填入中药颗粒,根据个人需要将所述U形颈椎枕调节至适宜的高度和温度,颈部枕在U形颈椎枕2的颈部抵靠部,头部枕在保健枕本体1上即可使用。

[0035] 综上所述,本实用新型的可调控温式颈椎保健枕,通过所述U形颈椎枕因个人需要进行高度和温度的调节实现有效调理颈椎疾患,通过所述保健枕本体与U形颈椎枕内衬层实现中药理疗功效,有助于颈椎病痛和睡眠调理,通过所述可调控温式颈椎保健枕表层按摩颗粒实现,提高睡眠舒适度。

[0036] 最后应说明的是:以上各实施例仅用以说明本发明的技术方案,而非对其限制;尽管参照前述各实施例对本发明进行了详细的说明,本领域的普通技术人员应当理解:其依然可以对前述各实施例所记载的技术方案进行修改,或者对其中部分或者全部技术特征进行等同替换;而这些修改或者替换,并不使相应技术方案的本质脱离本发明各实施例技术方案的范围,其均应涵盖在本发明的权利要求和说明书的范围当中。

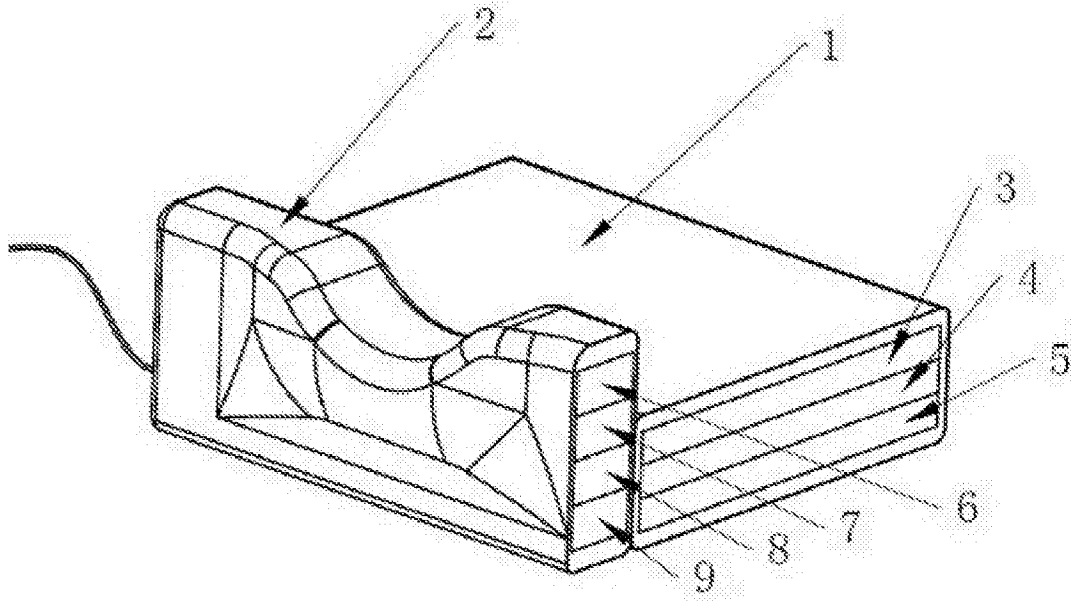


图1