

(12) 특허협력조약에 의하여 공개된 국제출원

(19) 세계지식재산권기구
국제사무국

(43) 국제공개일
2020년 1월 9일 (09.01.2020)



(10) 국제공개번호
WO 2020/009420 A1

(51) 국제특허분류:
A24D 1/04 (2006.01) A24D 3/18 (2006.01)
A24D 1/00 (2006.01)

(21) 국제출원번호: PCT/KR2019/008032

(22) 국제출원일: 2019년 7월 2일 (02.07.2019)

(25) 출원언어: 한국어

(26) 공개언어: 한국어

(30) 우선권정보:
10-2018-0078300 2018년 7월 5일 (05.07.2018) KR

(71) 출원인: 주식회사 케이티앤지 (KT&G CORPORATION) [KR/KR]; 34337 대전시 대덕구 빛꽃길 71, Daejeon (KR).

(72) 발명자: 황중섭 (HWANG, Jung Seop); 34071 대전시 유성구 지족로 317, 103동 1601호, Daejeon (KR). 이준태 (LEE, John Tae); 34118 대전시 유성구 가정로 43, 105동 1601호, Daejeon (KR). 정봉수 (CHEONG, Bong Su); 34128 대전시 유성구 가정로 30, Daejeon (KR). 기성중 (KI, Sung Jong); 34127 대전시 유성구 죽동로 39, 202동 1601호, Daejeon (KR). 진용숙 (JIN, Yong Sook); 34885 대전시 중구 태평로 77, 26동 1510호, Daejeon (KR).

(74) 대리인: 리앤목 특허법인 (Y.P.LEE, MOCK & PARTNERS); 06292 서울시 강남구 언주로 30길 13 대림아크로텔 12층, Seoul (KR).

(81) 지정국 (별도의 표시가 없는 한, 가능한 모든 종류의 국내 권리의 보호를 위하여): AE, AG, AL, AM, AO, AT, AU, AZ, BA, BB, BG, BH, BN, BR, BW, BY, BZ, CA, CH, CL, CN, CO, CR, CU, CZ, DE, DJ, DK, DM, DO, DZ, EC, EE, EG, ES, FI, GB, GD, GE, GH, GM, GT, HN, HR, HU, ID, IL, IN, IR, IS, JO, JP, KE, KG, KH, KN, KP, KW, KZ, LA, LC, LK, LR, LS, LU, LY, MA, MD, ME, MG, MK, MN, MW, MX, MY, MZ, NA, NG, NI, NO, NZ, OM, PA, PE, PG, PH, PL, PT, QA, RO, RS, RU, RW, SA, SC, SD,

SE, SG, SK, SL, SM, ST, SV, SY, TH, TJ, TM, TN, TR, TT, TZ, UA, UG, US, UZ, VC, VN, ZA, ZM, ZW.

(84) 지정국 (별도의 표시가 없는 한, 가능한 모든 종류의 역내 권리의 보호를 위하여): ARIPO (BW, GH, GM, KE, LR, LS, MW, MZ, NA, RW, SD, SL, ST, SZ, TZ, UG, ZM, ZW), 유라시아 (AM, AZ, BY, KG, KZ, RU, TJ, TM), 유럽 (AL, AT, BE, BG, CH, CY, CZ, DE, DK, EE, ES, FI, FR, GB, GR, HR, HU, IE, IS, IT, LT, LU, LV, MC, MK, MT, NL, NO, PL, PT, RO, RS, SE, SI, SK, SM, TR), OAPI (BF, BJ, CF, CG, CI, CM, GA, GN, GQ, GW, KM, ML, MR, NE, SN, TD, TG).

공개:

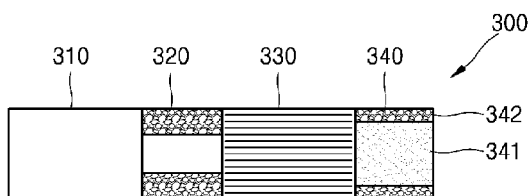
— 국제조사보고서와 함께 (조약 제21조(3))



WO 2020/009420 A1

(54) Title: CIGARETTE

(54) 발명의 명칭: 켈런



(57) Abstract: Disclosed is a cigarette comprising: a tobacco rod; a support segment positioned at the downstream end of the tobacco rod; a cooling segment positioned at the downstream end of the support segment; and a mouth piece positioned at the downstream end of the cooling segment. The cigarette, according to one embodiment, comprises the mouth piece which comprises: a center portion formed from an uncompressed polymer material; and an outer portion formed from a compressed polymer material and surrounding the center part.

(57) 요약서: 담배 로드, 담배 로드의 하류 말단에 위치한 지지 세그먼트, 지지 세그먼트의 하류 말단에 위치한 냉각 세그먼트, 및 냉각 세그먼트의 하류 말단에 위치한 마우스피스를 포함하는 켈런을 개시한다. 본 실시예에 따른 켈런은, 비압축 고분자 물질로 형성된 중심부와, 중심부를 감싸는 압축 고분자 물질로 형성된 외곽부를 포함하는 마우스피스를 개시한다.

명세서

발명의 명칭: 켈런

기술분야

- [1] 본 개시는 담배 로드와 필터 로드를 포함하는 켈런을 제공한다.

배경기술

- [2] 근래에 일반적인 켈런의 단점들을 극복하는 대체 방법에 관한 수요가 증가하고 있다. 예를 들어, 켈런을 연소시켜 에어로졸을 생성시키는 방법이 아닌 켈런 내의 에어로졸 생성 물질이 가열됨에 따라 에어로졸이 생성되는 방법에 관한 수요가 증가하고 있다.
- [3] 켈런은 필터를 포함하며, 필터는 에어로졸에 포함된 특정 성분을 필터링하거나 에어로졸을 냉각시키는 역할을 수행한다. 필터의 필터링 성능이 지나치게 높으면 에어로졸 이행량이 감소하고, 필터링 성능이 지나치게 낮으면 에어로졸에 포함된 특정 성분이 필터링되지 않는 문제가 있다.
- [4] 이에 따라, 필터를 구성하는 성분을 변경하거나 필터의 구조를 변경함으로써, 적절한 성능을 갖는 필터에 관한 연구가 진행 중에 있다.

발명의 상세한 설명

기술적 과제

- [5] 비압축 고분자 물질로 형성된 중심부와, 중심부를 감싸는 압축 고분자 물질로 형성된 외곽부로 구성된 마우스피스를 포함하는 켈런을 제공하는데 있다. 본 실시예가 이루고자 하는 기술적 과제는 상기된 바와 같은 기술적 과제들로 한정되지 않으며, 이하의 실시예들로부터 또 다른 기술적 과제들이 유추될 수 있다.

과제 해결 수단

- [6] 담배 로드, 담배 로드의 하류 말단에 위치한 지지 세그먼트, 지지 세그먼트의 하류 말단에 위치한 냉각 세그먼트, 및 냉각 세그먼트의 하류 말단에 위치한 마우스피스를 포함하는 켈런을 개시한다.
- [7] 본 실시예에 따른 켈런은, 비압축 고분자 물질로 형성된 중심부와, 중심부를 감싸는 압축 고분자 물질로 형성된 외곽부를 포함하는 마우스피스를 개시한다.

발명의 효과

- [8] 본 발명에 따르면, 마우스피스의 중심부를 충전 밀도가 낮은 고분자 물질로 형성함으로써 에어로졸의 이행을 증가시킬 수 있다. 또한, 마우스피스를 비압축 고분자 물질로 형성된 중심부와 중심부를 감싸는 압축 고분자 물질로 형성함으로써, 사용자가 켈런의 마우스피스를 물고 흡연할 때, 마우스피스에 대한 감성품질을 향상시킬 수 있다.

도면의 간단한 설명

- [9] 도 1은 홀더에 켈런이 삽입된 일 예를 도시한 도면이다.

- [10] 도 2는 켈련의 일 예를 도시한 구성도이다.
- [11] 도 3은 일 실시예에 따른 중심부 및 외곽부로 구성된 마우스피스를 포함하는 켈련의 단면도이다.
- [12] 도 4는 일 실시예에 따른 중심부 및 외곽부로 구성된 마우스피스의 사시도이다.
- [13] 도 5a 내지 도 5b는 일 실시예에 따른 가향 요소를 포함하는 마우스피스의 사시도이다.
- [14] 도 6은 일 실시예에 따른 천공이 형성된 지지 세그먼트를 포함하는 켈련의 단면도이다.

발명의 실시를 위한 최선의 형태

- [15] 본 개시의 제1 측면은, 담배 로드; 상기 담배 로드의 하류 말단에 위치한 지지 세그먼트; 상기 지지 세그먼트의 하류 말단에 위치한 냉각 세그먼트; 및 상기 제 2 지지 세그먼트의 하류 말단에 위치한 마우스피스;를 포함하는 켈련에 있어서, 상기 마우스피스는 비압축 고분자 물질로 형성된 중심부와, 상기 중심부를 감싸는 압축 고분자 물질로 형성된 외곽부를 포함하는 것인, 켈련을 제공할 수 있다.
- [16] 본 개시의 제2 측면은, 담배 로드; 상기 담배 로드의 하류 말단에 위치한 제 1 지지 세그먼트; 상기 제 1 지지 세그먼트의 하류 말단에 위치하고, 상기 제 1 지지 세그먼트보다 큰 내경을 갖는 제 2 지지 세그먼트; 및 상기 냉각 세그먼트의 하류 말단에 위치한 마우스피스;를 포함하는 켈련에 있어서, 상기 마우스피스는 비압축 고분자 물질로 형성된 중심부와, 상기 중심부를 감싸는 압축 고분자 물질로 형성된 외곽부를 포함하는 것인, 켈련을 제공할 수 있다.

발명의 실시를 위한 형태

- [17] 실시예들에서 사용되는 용어는 본 발명에서의 기능을 고려하면서 가능한 현재 널리 사용되는 일반적인 용어들을 선택하였으나, 이는 당 분야에 종사하는 기술자의 의도 또는 판례, 새로운 기술의 출현 등에 따라 달라질 수 있다. 또한, 특정한 경우는 출원인이 임의로 선정한 용어도 있으며, 이 경우 해당되는 발명의 설명 부분에서 상세히 그 의미를 기재할 것이다. 따라서 본 발명에서 사용되는 용어는 단순한 용어의 명칭이 아닌, 그 용어가 가지는 의미와 본 발명의 전반에 걸친 내용을 토대로 정의되어야 한다.
- [18] 명세서 전체에서 어떤 부분이 어떤 구성요소를 "포함"한다고 할 때, 이는 특별히 반대되는 기재가 없는 한 다른 구성요소를 제외하는 것이 아니라 다른 구성요소를 더 포함할 수 있음을 의미한다. 또한, 명세서에 기재된 "...부", "...모듈" 등의 용어는 적어도 하나의 기능이나 동작을 처리하는 단위를 의미하며, 이는 하드웨어 또는 소프트웨어로 구현되거나 하드웨어와 소프트웨어의 결합으로 구현될 수 있다.
- [19] 이하의 실시예에서, 용어 "상류" 및 "하류"는 사용자가 켈련을 사용하여 공기를 흡입할 때, 외부로부터 켈련 내부로 공기가 들어오는 부분이 "상류"이고 켈련

내부에서 외부로 공기가 나가는 부분이 "하류"이다. 용어 "상류" 및 "하류"는 켈련을 구성하는 세그먼트들 간의 상대적인 위치를 나타내기 위해 사용된 용어이다. 켈련 사용시 사용자는 켈련의 하류 단부를 물 수 있다. 한편, 용어 "단부"는 또한 "말단"으로 기술될 수 있다.

- [20] 아래에서는 첨부한 도면을 참고하여 본 발명의 실시예에 대하여 본 발명이 속하는 기술 분야에서 통상의 지식을 가진 자가 용이하게 실시할 수 있도록 상세히 설명한다. 그러나 본 발명은 여러 가지 상이한 형태로 구현될 수 있으며 여기에서 설명하는 실시예에 한정되지 않는다.
- [21] 이하에서는 도면을 참조하여 본 발명의 실시예들을 상세히 설명한다.
- [22] 도 1은 홀더에 켈련이 삽입된 일 예를 도시한 도면이다.
- [23] 도 1을 참조하면, 켈련(2)은 홀더(1)에 삽입될 수 있다. 켈련(2)이 삽입되면, 히터(130)는 켈련(2)의 내부에 위치된다. 따라서, 가열된 히터(130)에 의하여 켈련(2)의 에어로졸 생성 물질이 가열되고, 이에 따라 에어로졸이 생성된다.
- [24] 켈련(2)은 일반적인 연소형 켈련과 유사한 형상을 갖을 수 있다. 예를 들어, 켈련(2)은 에어로졸 생성 물질을 포함하는 제 1 부분(140)과 필터 등을 포함하는 제 2 부분(150)으로 구분될 수 있다.
- [25] 홀더(1)의 내부에는 제 1 부분(140) 전체가 삽입되고, 제 2 부분(150)은 외부에 노출될 수 있다. 또는, 홀더(1)의 내부에 제 1 부분(140)의 일부만 삽입될 수도 있고, 제 1 부분(140) 및 제 2 부분(150)의 일부가 삽입될 수도 있다.
- [26] 사용자는 제 2 부분(150)을 입으로 문 상태에서 에어로졸을 흡입할 수 있다. 이때, 에어로졸은 외부 공기가 제 1 부분(140)을 통과함으로써 생성되고, 생성된 에어로졸은 제 2 부분(150)을 통과하여 사용자의 입으로 전달된다.
- [27] 외부 공기는 홀더(1)에 형성된 적어도 하나의 공기 통로를 통하여 유입될 수 있다. 또는, 외부 공기는 켈련(2)의 표면에 형성된 적어도 하나의 구멍(hole)을 통하여 유입될 수도 있다.
- [28] 도 2는 켈련의 일 예를 도시한 구성도이다.
- [29] 도 2를 참조하면, 켈련(2)은 담배 로드(210), 제 1 필터 세그먼트(221), 냉각 구조물(222) 및 제 2 필터 세그먼트(223)를 포함한다. 도 1을 참조하여 상술한 제 1 부분은 담배 로드(210)를 포함하고, 제 2 부분은 제 1 필터 세그먼트(221), 냉각 구조물(222) 및 제 2 필터 세그먼트(223)를 포함한다.
- [30] 도 2를 참조하면, 켈련(2)은 래퍼들(231, 232, 233, 234, 235, 236)에 의하여 포장될 수 있다. 예를 들어, 담배 로드(210)는 제 1 래퍼(231)에 의하여 포장되고, 제 1 필터 세그먼트(221)는 제 2 래퍼(232)에 의하여 포장된다. 또한, 냉각 구조물(222)은 제 3 래퍼(233)에 의하여 포장되고, 제 2 필터 세그먼트(223)는 제 4 래퍼(234)에 의하여 포장된다.
- [31] 제 5 래퍼(235)는 제 1 래퍼(231), 제 2 래퍼(232) 및 제 3 래퍼(233)의 외곽에 둘러질 수 있다. 다시 말해, 켈련(2)의 담배 로드(210), 제 1 필터 세그먼트(221) 및 냉각 구조물(222)은 제 5 래퍼(235)에 의하여 더 포장될 수 있다. 또한, 제 6

래퍼(236)는 제 5 래퍼(235)의 적어도 일부분 및 제 4 래퍼(234)의 외곽에 둘러질 수 있다. 다시 말해, 쉘런(2)의 냉각 구조물(222)의 적어도 일부분 및 제 2 필터 세그먼트(223)는 제 6 래퍼(236)에 의하여 더 포장될 수 있다.

- [32] 제 1 래퍼(231), 제 2 래퍼(232), 제 5 래퍼(235) 및 제 6 래퍼(236)는 일반적인 권지로 제작될 수 있다. 예를 들어, 제 1 래퍼(231), 제 2 래퍼(232), 제 5 래퍼(235) 및 제 6 래퍼(236)는 다공질 권지 또는 무다공질 권지일 수 있다. 예를 들어, 제 1 래퍼(231)의 두께는 약 $61\mu\text{m}$ 이고 기공도는 약 15CU일 수 있고, 제 2 래퍼(232)의 두께는 약 $63\mu\text{m}$ 이고 기공도는 약 15CU일 수 있으나, 이에 제한되지 않는다. 또한, 제 5 래퍼(235)의 두께는 약 $66\mu\text{m}$ 이고 기공도는 약 10CU일 수 있고, 제 6 래퍼(236)의 두께는 $66\mu\text{m}$ 이고 기공도는 약 17CU일 수 있으나, 이에 제한되지 않는다.
- [33] 또한, 제 1 래퍼(231) 및/또는 제 2 래퍼(232)의 안쪽 면에는 알루미늄 포일이 더 포함될 수도 있다.
- [34] 제 3 래퍼(233) 및 제 4 래퍼(234)는 하드 권지로 제작될 수 있다. 예를 들어, 제 3 래퍼(233)의 두께는 약 $158\mu\text{m}$ 이고 기공도는 약 33CU일 수 있고, 제 4 래퍼(234)의 두께는 약 $155\mu\text{m}$ 이고 기공도는 약 46CU일 수 있으나, 이에 제한되지 않는다.
- [35] 제 5 래퍼(235) 및 제 6 래퍼(236)는 소정의 물질이 내침될 수 있다. 여기에서, 소정의 물질의 예로서는 실리콘이 해당될 수 있으나, 이에 한정되지 않는다. 예를 들어, 실리콘은 온도에 따른 변화가 적은 내열성, 산화되지 않는 내산화성, 각종 약품에 대한 저항성, 물에 대한 발수성, 또는 전기 절연성 등의 특성을 갖는다. 다만, 실리콘이 아니더라도, 상술한 특성들을 갖는 물질이라면 제한 없이 제 5 래퍼(235) 및 제 6 래퍼(236)에 도포(또는, 코팅)될 수 있다.
- [36] 제 5 래퍼(235) 및 제 6 래퍼(236)는 쉘런(2)이 연소되는 현상을 방지할 수 있다. 예를 들어, 담배 로드(210)가 히터(130)에 의하여 가열되면, 쉘런(2)이 연소될 가능성이 있다. 구체적으로, 담배 로드(210)에 포함된 물질들 중 어느 하나의 발화점 이상으로 온도가 상승될 경우, 쉘런(2)이 연소될 수 있다. 이러한 경우에도, 제 5 래퍼(235) 및 제 6 래퍼(236)는 불연성 물질을 포함하므로, 쉘런(2)이 연소되는 현상이 방지될 수 있다.
- [37] 또한, 제 5 래퍼(235)는 쉘런(2)에서 생성되는 물질들에 의하여 홀더(1)가 오염되는 것을 방지할 수 있다. 사용자의 퍼프에 의하여, 쉘런(2) 내에서 액체 물질들이 생성될 수 있다. 예를 들어, 쉘런(2)에서 생성된 에어로졸이 외부 공기에 의하여 냉각됨으로써, 액체 물질들(예를 들어, 수분 등)이 생성될 수 있다. 제 5 래퍼(235)가 담배 로드(210) 및/또는 제 1 필터 세그먼트(221)를 포함함에 따라, 쉘런(2) 내에서 생성된 액체 물질들이 쉘런(2)의 외부로 새어 나가는 것이 방지될 수 있다. 따라서, 홀더(1)의 내부가 쉘런(2)에서 생성된 액체 물질들에 의하여 오염되는 현상이 방지될 수 있다.
- [38] 쉘런(2)의 직경은 5mm 내지 9mm의 범위 이내이고, 길이는 약 48mm일 수

- 있으나, 이에 한정되지 않는다. 예를 들어, 담배 로드(210)의 길이는 약 12mm, 제 1 필터 세그먼트(221)의 길이는 약 10mm, 냉각 구조물(222)의 길이는 약 14mm, 제 2 필터 세그먼트(223)의 길이는 약 12mm일 수 있으나, 이에 한정되지 않는다.
- [39] 도 2에 도시된 권련(2)의 구조는 일 예에 불과하며, 일부 구성이 생략될 수 있다. 예를 들어, 권련(2)에는 제 1 필터 세그먼트(221), 냉각 구조물(222) 및 제 2 필터 세그먼트(223) 중 하나 이상이 포함되지 않을 수 있다.
- [40] 담배 로드(210)는 에어로졸 생성 물질을 포함한다. 예를 들어, 에어로졸 생성 물질은 글리세린, 프로필렌 글리콜, 에틸렌 글리콜, 디프로필렌 글리콜, 디에틸렌 글리콜, 트리에틸렌 글리콜, 테트라에틸렌 글리콜 및 올레일 알코올 중 적어도 하나를 포함할 수 있다.
- [41] 또한, 담배 로드(210)는 풍미제, 습윤제 및/또는 유기산(organic acid)과 같은 다른 첨가 물질을 함유할 수 있다. 예를 들어, 풍미제는 감초, 자당, 과당 시럽, 이소감미제(isosweet), 코코아, 라벤더, 시나몬, 카르다몸, 셀러리, 호로파, 카스카릴라, 백단, 베르가못, 제라늄, 벌꿀 에센스, 장미 오일, 바닐라, 레몬 오일, 오렌지 오일, 민트 오일, 계피, 케러웨이, 코냑, 자스민, 카모마일, 멘톨, 계피, 일랑일랑, 샬비어, 스피어민트, 생강, 고수 또는 커피 등을 포함할 수 있다. 또한, 습윤제는 글리세린 또는 프로필렌 글리콜 등을 포함할 수 있다.
- [42] 일 예로서, 담배 로드(210)는 판상엽 시트(reconstituent tobacco sheet)로 충전될 수 있다.
- [43] 다른 예로서, 담배 로드(210)는 각초들로 충전될 수 있다. 여기에서, 담배 각초들은 판상엽 시트를 잘게 절단함으로써 생성될 수 있다.
- [44] 또 다른 예로서, 담배 로드(310)는 판상엽 시트가 세절된 복수의 담배 가닥들로 충전될 수 있다. 예를 들어, 담배 로드(310)는 복수의 담배 가닥들이 서로 같은 방향(평행)으로 또는 무작위로 합쳐져서 형성될 수 있다.
- [45] 예를 들어, 판상엽 시트는 아래와 같은 과정에 의하여 제조될 수 있다. 먼저, 담배 원료를 분쇄하여 에어로졸 생성 물질(예를 들어, 글리세린, 프로필렌 글리콜 등), 가향액, 바인더(예를 들어, 구아검, 잔탄검, 카르복시메틸 셀룰로오스(Carboxymethyl cellulose; CMC) 등), 물 등이 혼합된 슬러리를 만든 후, 슬러리를 이용하여 판상엽 시트를 형성한다. 슬러리를 만들 때 천연 펄프 또는 셀룰로오스가 첨가될 수 있으며, 1개 이상의 바인더가 혼합되어 사용될 수 있다. 한편, 건조된 판상엽 시트를 절각 또는 세절함으로써 담배 가닥이 생성될 수 있다.
- [46] 담배 원료는 담배 잎 조각, 담배 줄기 및/또는 담배 처리 중 발생된 담배 미분일 수 있다. 또한, 판상엽 시트에는 목재 셀룰로오스 섬유와 같은 다른 첨가제가 함유될 수도 있다.
- [47] 슬러리에 에어로졸 생성 물질이 5% 내지 40%가 첨가될 수 있으며, 판상엽 시트에는 에어로졸 생성 물질이 2% 내지 35%가 잔류될 수 있다. 바람직하게는, 판상엽 시트에는 에어로졸 생성 물질이 5% 내지 30%가 잔류될 수 있다.

- [48] 또한, 담배 로드(210)가 제 1 래퍼(231)에 의하여 포장되는 과정 이전에, 멘솔 또는 보습제 등의 가향액을 담배 로드(210)의 중앙에 분사하여 첨가할 수 있다.
- [49] 제 1 필터 세그먼트(221)는 셀룰로오스 아세테이트 필터일 수 있다. 예를 들어, 제 1 필터 세그먼트(221)는 내부에 중공을 포함하는 튜브 형태의 구조물일 수 있다. 제 1 필터 세그먼트(221)의 길이는 4mm 내지 30mm의 범위 내에서 적절한 길이가 채용될 수 있으나, 이에 한정되지 않는다. 바람직하게는, 제 1 필터 세그먼트(221)의 길이는 10 mm가 될 수 있으나, 이에 한정되지 않는다.
- [50] 제 1 필터 세그먼트(221)에 포함된 중공의 직경은 2mm 내지 4.5mm의 범위 내에서 적절한 직경이 채용될 수 있으나, 이에 한정되지 않는다.
- [51] 제 1 필터 세그먼트(221)의 제조 시에 가소제의 함량을 조절함으로써 제 1 필터 세그먼트(221)의 경도가 조정될 수 있다.
- [52] 또한, 제 1 필터 세그먼트(221)는 내부(예를 들어, 중공)에 동일 혹은 이형의 재질의 필름, 튜브 등의 구조물을 삽입하여 제조될 수 있다.
- [53] 제 1 필터 세그먼트(221)는 셀룰로오스 아세테이트를 이용하여 제조될 수 있다. 이에 따라, 히터(130)가 삽입되는 경우에 담배 로드(210)의 내부 물질이 뒤로 밀리는 현상을 방지할 수도 있고, 에어로졸의 냉각 효과가 발생될 수 있다.
- [54] 냉각 구조물(222)은 히터(130)가 담배 로드(210)를 가열함으로써 생성된 에어로졸을 냉각시킨다. 따라서, 사용자는 적당한 온도로 냉각된 에어로졸을 흡입할 수 있다.
- [55] 냉각 구조물(222)의 길이 또는 직경은 권련(2)의 형태에 따라 다양하게 결정될 수 있다. 예를 들어, 냉각 구조물(222)의 길이는 7mm 내지 20mm의 범위 내에서 적절하게 채용될 수 있다. 바람직하게는, 냉각 구조물(222)의 길이는 약 14mm가 될 수 있으나, 이에 한정되지 않는다.
- [56] 냉각 구조물(222)은 폴리머 섬유를 직조하여 제작될 수 있다. 이 경우, 폴리머로 제조된 섬유에 가향액을 도포할 수도 있다. 또는, 가향액이 도포된 별도의 섬유와 폴리머로 제조된 섬유를 함께 직조하여 냉각 구조물(222)을 제작할 수도 있다.
- [57] 또는 냉각 구조물(222)은 권축된 폴리머 시트에 의하여 형성될 수 있다.
- [58] 상기 폴리머는 폴리에틸렌(PE), 폴리프로필렌(PP), 폴리염화비닐(PVC), 폴리에틸렌 테레프탈레이트(PET), 폴리젯산(PLA), 셀룰로오스 아세테이트(CA) 및 알루미늄 호일로 이루어진 군으로부터 선택된 재료로 제작될 수 있다.
- [59] 냉각 구조물(222)이 직조된 폴리머 섬유 또는 권축된 폴리머 시트에 의하여 형성됨에 따라, 냉각 구조물(222)은 종 방향으로 연장되는 단수 또는 복수의 채널들을 포함할 수 있다. 여기에서, 채널은 기체(예를 들어, 공기 또는 에어로졸)가 통과하는 통로를 의미한다.
- [60] 예를 들어, 권축된 폴리머 시트로 이루어진 냉각 구조물(222)은 약 5 μ m와 약 300 μ m 사이, 예를 들어 약 10 μ m와 약 250 μ m 사이의 두께를 가지는 재료로부터 형성될 수 있다. 또한, 냉각 구조물(222)의 전 표면적은 약 300mm²/mm와 약

- 1000mm²/mm 사이가 될 수 있다. 또한, 에어로졸 냉각 요소는 비표면적이 약 10mm²/mg와 약 100mm²/mg 사이의 재료로부터 형성될 수 있다.
- [61] 한편, 냉각 구조물(222)에는 휘발성 향미 성분을 함유하는 스레드(thread)가 포함될 수 있다. 여기에서, 휘발성 향미 성분은 멘톨일 수 있으나, 이에 제한되지 않는다. 예를 들어, 스레드에는, 1.5mg 이상의 멘톨을 냉각 구조물(222)에 제공하기 위해서, 충분한 양의 멘톨이 충전될 수 있다.
- [62] 제 2 필터 세그먼트(223)는 셀룰로오스 아세테이트 필터일 수 있다. 제 2 필터 세그먼트(223)의 길이는 4mm 내지 20mm의 범위 내에서 적절하게 채용될 수 있다. 예를 들어, 제 2 필터 세그먼트(223)의 길이는 약 12mm가 될 수 있으나, 이에 한정되지 않는다.
- [63] 제 2 필터 세그먼트(223)를 제작하는 과정에서, 제 2 필터 세그먼트(223)에 가향액을 분사함으로써 향미가 발생되도록 제작될 수도 있다. 또는, 가향액이 도포된 별도의 섬유를 제 2 필터 세그먼트(223)의 내부에 삽입할 수도 있다. 담배 로드(210)에서 생성된 에어로졸은 냉각 구조물(222)을 통과함에 따라 냉각되고, 냉각된 에어로졸이 제 2 필터 세그먼트(223)를 통하여 사용자에게 전달된다. 따라서, 제 2 필터 세그먼트(223)에 가향 요소가 첨가되는 경우, 사용자에게 전달되는 향미의 지속성이 증진되는 효과가 발생할 수 있다.
- [64] 도 3은 일 실시예에 따른 중심부 및 외곽부로 구성된 마우스피스를 포함하는 쉘련의 단면도이다.
- [65] 도 3을 참조하면, 쉘련(300)은 담배 로드(310), 지지 세그먼트(320), 냉각 세그먼트(330) 및 마우스피스(340)를 포함할 수 있다. 그러나 이는 예시일 뿐이며, 쉘련(300)은 도 3에 도시된 구성(310 내지 340) 외에 다른 구성이 더 포함되거나, 도 3에 도시된 구성(310 내지 340) 중 일부가 생략될 수도 있다.
- [66] 일 실시예에서 담배 로드(310)의 하류 말단에 지지 세그먼트(320)가 위치하고, 지지 세그먼트(320)의 하류 말단에 냉각 세그먼트(330)가 위치하며, 냉각 세그먼트(330)의 하류 말단에 마우스피스(340)가 위치할 수 있으나, 쉘련(300)을 구성하는 복수의 세그먼트의 배치 구조는 이에 제한되지 않는다.
- [67] 담배 로드(310)는 시트(sheet)로 제작될 수도 있고, 가닥(strand)으로 제작될 수도 있다. 또한, 담배 로드(310)는 담배 시트가 잘게 잘린 각초로 제작될 수도 있다. 담배 로드(310)는 원기둥 형상을 가질 수 있으며, 담배 로드(310)가 가열됨에 따라 연기 및/또는 에어로졸이 발생할 수 있다.
- [68] 담배 로드(310)에는 에어로졸 생성 물질, 풍미제, 습윤제 및/또는 유기산(organic acid)과 같은 첨가 물질, 멘솔 또는 보습제 등의 가향액이 포함될 수 있으나, 이에 제한되지 않는다.
- [69] 지지 세그먼트(320)는 셀룰로오스 아세테이트 필터일 수 있다. 예를 들어, 지지 세그먼트(320)는 내부에 중공을 포함하는 튜브 형태의 구조물일 수 있다. 지지 세그먼트(320)의 길이는 4mm 내지 30mm의 범위 내에서 적절한 길이가 채용될 수 있으나, 이에 한정되지 않는다. 바람직하게는, 지지 세그먼트(320)의 길이는

10 mm가 될 수 있으나, 이에 한정되지 않는다.

- [70] 지지 세그먼트(320)에 포함된 중공의 직경은 3mm 내지 4.5mm의 범위 내에서 적절한 직경이 채용될 수 있으나, 이에 한정되지 않는다. 지지 세그먼트(320)의 제조 시에 가소제의 함량을 조절함으로써 지지 세그먼트(320)의 경도가 조정될 수 있다.
- [71] 시간이 흐름에 따라 지지 세그먼트(320)의 크기가 감소하는 것을 방지하기 위하여, 지지 세그먼트(320)의 외곽을 래퍼에 의하여 포장되도록 제조할 수 있다. 이에 따라, 지지 세그먼트(320)를 다른 구성과도 용이하게 결합할 수 있다.
- [72] 또한, 지지 세그먼트(320)는 내부(예를 들어, 중공)에 동일 혹은 이형의 재질의 필름, 튜브 등의 구조물을 삽입하여 제조될 수 있다.
- [73] 냉각 세그먼트(330)는 히터가 담배 로드(310)를 가열함에 따라 생성된 에어로졸을 냉각시킨다. 따라서, 사용자는 켈런(300) 흡입 시 적당한 온도로 냉각된 에어로졸을 흡입할 수 있다.
- [74] 냉각 세그먼트(330)의 길이 또는 직경은 켈런(300)의 형태에 따라 다양하게 결정될 수 있다. 예를 들어, 냉각 세그먼트(330)의 길이는 7mm 내지 30mm의 범위 내에서 적절하게 채용될 수 있다. 바람직하게는, 냉각 세그먼트(330)의 길이는 약 14mm가 될 수 있으나, 이에 한정되지 않는다.
- [75] 냉각 세그먼트(330)는 순수한 폴리락트산으로 제작되거나, 다른 분해성 폴리머와 폴리락트산을 조합하여 제작될 수 있다. 예를 들어, 냉각 세그먼트(330)는 압출 방식 또는 섬유직조 방식을 통하여 제작될 수 있다. 냉각 세그먼트(330)는 단위 면적 당 표면적(즉, 에어로졸과 접촉하는 표면적)을 늘리기 위하여 다양한 형태들로 제작될 수 있다.
- [76] 예를 들어, 냉각 세그먼트(330)는 폴리락트산으로 제조된 섬유를 직조하여 제작될 수 있다. 이 경우, 폴리락트산으로 제조된 섬유에 가향액을 도포할 수도 있다. 또는, 가향액이 도포된 별도의 섬유와 폴리락트산으로 제조된 섬유를 함께 이용하여 냉각 세그먼트(330)를 제작할 수도 있다.
- [77] 마우스피스(340)의 길이는 4mm 내지 30mm의 범위 내에서 적절하게 채용될 수 있다. 예를 들어, 마우스피스(340)의 길이는 약 12mm가 될 수 있으나, 이에 한정되지 않는다.
- [78] 마우스피스(340)는 비압축 고분자 물질로 형성된 중심부(341)와 중심부를 감싸는 압축 고분자 물질로 형성된 외곽부(342)를 포함할 수 있다. 일 실시예에서, 중심부(341)는 원통형 구조일 수 있고, 외곽부(342)는 중공을 포함하는 튜브형 구조일 수 있다. 이 때, 중심부(341)는 외곽부(342)의 중공에 위치할 수 있다.
- [79] 일 실시예에서 고분자 물질은 셀룰로오스 아세테이트, 종이 또는 필름일 수 있으나, 이에 제한되지 않는다. 바람직하게, 마우스피스(340)는 비압축 셀룰로오스 아세테이트로 형성된 중심부(341)와 중심부를 감싸는 압축 셀룰로오스로 형성된 외곽부(342)를 포함할 수 있다.

- [80] 고분자 물질을 스팀으로 압착시키거나 고착화함으로써 압축시킬 수 있다. 압축 고분자 물질로 형성된 외곽부(342)는, 비압축 고분자 물질로 형성된 중심부(341)보다 충전 밀도 및 경도가 더 크다.
- [81] 담배 로드(310)가 가열됨에 따라 생성된 에어로졸은 복수의 세그먼트(예를 들어, 지지 세그먼트(320), 냉각 세그먼트(330) 및 마우스피스(340))를 차례로 통과하여 사용자에게 전달된다. 사용자가 켈런(300)을 흡입할 때, 켈런(300)을 구성하는 복수의 세그먼트에 의한 흡인 저항(RTD)으로 인해, 에어로졸이 사용자에게 충분히 전달되지 않을 수 있다. 본 발명에 따르면, 마우스피스(340)의 중심부(341)를 충전 밀도가 낮은 고분자 물질로 형성함으로써 흡인 저항(RTD)을 감소시킬 수 있다. 즉, 비압축된 고분자 물질로 형성된 중심부(341)를 포함하는 마우스피스(340)를 이용함으로써, 에어로졸의 이행을 증가시킬 수 있다.
- [82] 일 실시예에서, 담배 로드(310), 지지 세그먼트(320), 냉각 세그먼트(330) 및 마우스피스(340) 각각은 별개의 래퍼에 의하여 포장될 수 있다. 또한, 켈런(300) 전체는 담배 로드(310), 지지 세그먼트(320), 냉각 세그먼트(330) 및 마우스피스(340) 각각을 포장하는 래퍼의 외곽에 둘러지는 또 다른 래퍼에 의해 이중으로 포장될 수 있다. 그러나 켈런(300) 및 이를 구성하는 부분이 래퍼에 의해 포장되는 방식은 이에 제한되지 않는다.
- [83] 도 4는 일 실시예에 따른 중심부 및 외곽부로 구성된 마우스피스의 사시도이다.
- [84] 도 4를 참조하면, 마우스피스(400)는 중심부(410) 및 외곽부(420)로 구성될 수 있다. 마우스피스(400)의 일 측부는 필터 세그먼트(예를 들어, 냉각 세그먼트 등)와 결합할 수 있으며, 타 측부는 사용자의 입술이 닿는 부분일 수 있다.
- [85] 일 실시예에서, 중심부(410)는 원통형 구조일 수 있고, 외곽부(420)는 중공을 포함하는 튜브형 구조일 수 있다. 이 때, 중심부(410)는 외곽부(420)의 중공에 위치할 수 있다.
- [86] 마우스피스(400)의 중심부(410)는 비압축 고분자 물질로 형성되고, 외곽부(420)는 압축 고분자 물질로 형성될 수 있다. 예를 들어, 고분자 물질은 셀룰로오스 아세테이트, 종이 또는 필름일 수 있으나, 이에 제한되지 않는다. 바람직하게, 중심부(410)는 비압축 셀룰로오스 아세테이트로 형성되고, 외곽부(342)는 셀룰로오스 아세테이트로 형성될 수 있다.
- [87] 고분자 물질을 스팀으로 압착시키거나 고착화함으로써 압축시킬 수 있다. 압축 고분자 물질로 형성된 외곽부(420)는, 비압축 고분자 물질로 형성된 중심부(410)보다 충전 밀도 및 경도가 더 크다.
- [88] 마우스피스(400)를 비압축 고분자 물질로 형성된 중심부(410)와 중심부를 감싸는 압축 고분자 물질로 형성함으로써, 마우스피스(400)의 복원력 및 탄성력을 향상시킬 수 있다. 즉, 사용자가 켈런의 마우스피스(400)를 물고 흡연할 때, 마우스피스(400)에 대한 감성품질을 향상시킬 수 있다.
- [89] 도 5a 내지 도 5b는 일 실시예에 따른 가향 요소를 포함하는 마우스피스의 사시도이다.

- [90] 도 5a 내지 도 5b를 참조하면, 마우스피스는 중심부(511, 712) 및 외곽부(521, 522)로 구성될 수 있다. 또한, 마우스피스는 가향 요소(531, 532)를 더 포함할 수 있다.
- [91] 가향 요소(531, 532)의 가향액은 감초, 자당, 과당 시럽, 이소감미제(isosweet), 코코아, 라벤더, 시나몬, 카르다몸, 셀러리, 호로파, 카스카릴라, 백단, 베르가못, 제라늄, 벌꿀 에센스, 장미 오일, 바닐라, 레몬 오일, 오렌지 오일, 민트 오일, 계피, 케러웨이, 코냑, 자스민, 카모마일, 멘톨, 계피, 일랑일랑, 셀비어, 스피어민트, 생강, 고수 또는 커피 등을 포함할 수 있다.
- [92] 일 실시예에서 가향 요소(531)는 캡슐 또는 필름 형태일 수 있다. 즉, 가향 요소(531)의 가향액은 캡슐에 둘러싸이거나, 필름 소재에 도포(또는 코팅)됨으로써 중심부(511) 내부에 포함될 수 있다. 예를 들어, 캡슐의 피막은 한천(agar), 펙틴(pectin), 알긴산 나트륨(sodium alginate), 카라기난(carrageenan), 젤라틴 또는 구아검 등의 검류 등으로 제조될 수 있다. 또한, 캡슐의 피막을 형성하는 재료로서 경화 조제(助劑)가 더 이용될 수도 있다. 여기에서, 겔화 조제로서는, 예를 들면, 염화 칼슘균 등이 사용될 수 있다. 또한, 캡슐의 피막을 형성하는 재료로서 가소제가 더 이용될 수도 있다. 여기에서, 가소제로서는 글리세린 및/또는 소르비톨이 이용될 수 있다. 또한, 캡슐의 피막을 형성하는 재료로서 착색료가 더 이용될 수도 있다. 또한, 필름 소재는 폴리락트산(PLA)일 수 있으나, 이에 제한되지 않는다. 캡슐은 구형 또는 원통형의 형상을 가질 수 있다.
- [93] 다른 실시예에서 가향 요소(531, 532)는 섬유가닥 또는 섬유다발 형태일 수 있다. 즉, 가향 요소(531, 532)의 가향액은 섬유가닥에 도포될 수 있고, 가향액이 도포된 섬유가닥 또는 섬유가닥의 묶음인 섬유다발이 중심부(511, 712)에 포함될 수 있다.
- [94] 또한, 다른 실시예에서 마우스피스를 제작하는 과정에서, 마우스피스에 가향액을 분사함으로써 향미가 발생되도록 제작될 수도 있다.
- [95] 담배 로드가 가열됨에 따라 생성된 에어로졸은 냉각 세그먼트를 통과하며 냉각되고, 냉각된 에어로졸이 마우스피스를 통하여 사용자에게 전달된다. 따라서, 마우스피스에 가향 요소(531, 532)가 첨가되는 경우, 사용자에게 전달되는 향미의 지속성이 증진되는 효과가 발생할 수 있다.
- [96] 한편, 가향 요소(531, 532)가 마우스피스에 존재하는 경우, 가향 요소(531, 532)의 가향액이 마우스피스를 감싸는 래퍼에 침투되어 종이의 강도, 물성 등이 약화될 수 있다. 특히, 가향 요소(531)가 캡슐 형태로 마우스피스에 존재하는 경우, 사용자에게 의해 캡슐에 압력이 가해져 캡슐이 파쇄되면, 캡슐 내부의 가향액이 마우스피스를 감싸는 래퍼에 침투될 수 있다.
- [97] 이 때, 마우스피스를 이중지지 구조 즉, 중심부(511, 712) 및 외곽부(521, 522)로 구성함으로써 가향액이 래퍼에 침투되는 것을 방지할 수 있다. 즉, 중심부(511, 712)를 비압축 고분자 물질로 형성하는 대신 외곽부(521, 522)를 충전밀도가

높은 압축 고분자 물질로 형성함으로써, 중심부(511, 712) 내부에 위치한 가향 요소(531, 532)의 가향액이 마우스피스를 감싸는 래퍼에 침투하는 것을 방지할 수 있다.

[98] 도 6은 일 실시예에 따른 천공이 형성된 지지 세그먼트를 포함하는 켈련의 단면도이다.

[99] 도 6을 참조하면, 켈련(600)은 담배 로드(610), 제 1 지지 세그먼트(620), 제 2 지지 세그먼트(630) 및 마우스피스(640)를 포함할 수 있다. 그러나 이는 예시일 뿐이며, 켈련(600)은 도 6에 도시된 구성(610 내지 640) 외에 다른 구성이 더 포함되거나, 도 6에 도시된 구성(610 내지 640) 중 일부가 생략될 수도 있다.

[100] 이하에서는 설명의 편의상 도 3와 중복되는 내용은 생략하기로 한다.

[101] 일 실시예에서 담배 로드(610)의 하류 말단에 제 1 지지 세그먼트(620)가 위치하고, 제 1 지지 세그먼트(620)의 하류 말단에 제 2 지지 세그먼트(630)가 위치하며, 제 2 지지 세그먼트(630)의 하류 말단에 마우스피스(640)가 위치할 수 있으나, 켈련(600)을 구성하는 복수의 세그먼트의 배치 구조는 이에 제한되지 않는다.

[102] 제 1 지지 세그먼트(620) 및 제 2 지지 세그먼트(630)는 내부에 중공을 포함하는 튜브 형태의 구조물일 수 있다. 제 2 지지 세그먼트(630)는 제 1 지지 세그먼트(620) 보다 큰 내경을 가질 수 있다. 일 실시예에서 제 1 지지 세그먼트(620)의 직경은 7mm 내지 9mm일 수 있고, 내경은 약 2.0mm 내지 4.5mm일 수 있다. 제 2 지지 세그먼트(630)의 직경은 7mm 내지 9mm일 수 있고, 내경은 약 3.0mm 내지 5.5mm일 수 있고, 예를 들어 4.0mm일 수 있다.

[103] 제 2 지지 세그먼트(630)의 내경은 제 1 지지 세그먼트(620)의 내경 보다 큰 수치를 가짐으로써, 제 1 지지 세그먼트(620)의 중공을 통과한 공기는 제 2 지지 세그먼트(630)의 중공에 유입되며 확산될 수 있다. 제 2 지지 세그먼트(630)의 중공에서 확산된 공기는 켈련(600)의 하류 방향으로의 편향성이 감소됨에 따라 천공(631)을 통해 유입된 외부 공기와의 접촉 면적 및 접촉 시간이 증가될 수 있다. 이에 따라 냉각 효과가 향상될 수 있다.

[104] 제 2 지지 세그먼트(630)의 적어도 일부에는 천공(631)이 형성될 수 있다. 제 2 지지 세그먼트(630) 내부의 중공은 셀룰로오스 아세테이트로 구성된 벽에 의해 둘러싸일 수 있으며, 셀룰로오스 아세테이트로 구성된 벽에는 천공(631)이 형성될 수 있다.

[105] 일 실시예에서 천공(631)은 제 2 지지 세그먼트(630)의 하류 말단으로부터 상류 방향으로 5mm 내지 25mm, 바람직하게는 15mm 내지 20mm 이격된 위치에 형성될 수 있다. 또한, 천공(631)은 4개 내지 10개의 홀(hole)로 구성될 수 있고, 예를 들어, 천공(631)은 4개, 6개 또는 8개의 홀로 구성될 수 있다. 그러나, 천공(631)의 위치 및 천공(631)을 구성하는 홀의 개수는 이에 제한되지 않는다.

[106] 사용자가 켈련(600)을 흡입할 때, 외부 공기는 천공(631)을 통해 제 2 지지 세그먼트(630)의 중공으로 유입되어 마우스피스(640)로 이동할 수 있다. 이 때,

마우스피스(640)는 비압축 고분자 물질로 형성된 중심부(641)와 중심부를 감싸는 압축 고분자 물질로 형성된 외곽부(642)를 포함하는데, 천공(631)을 통해 유입된 공기가 마우스피스(640)를 통과할 때, 중심부(641) 쪽으로 집중되어 이동한다. 즉, 흡인 저항이 상대적으로 낮은 중심부(641) 쪽으로 공기가 집중됨으로써, 에어로졸의 이행량이 감소하는 것을 방지할 수 있다.

[107] 한편, 천공(631)을 통해 외부로부터 유입된 공기는 담배 로드(610) 말단으로부터 유입된 공기와 합류할 수 있다. 즉, 사용자가 쉐련(600)을 흡입할 때, 담배 로드(610) 말단으로부터 유입된 공기뿐만 아니라, 제 2 지지 세그먼트(630)의 천공(631)을 통해 유입된 공기가 사용자에게 전달됨으로써 에어로졸의 이행량을 증가시킬 수 있다.

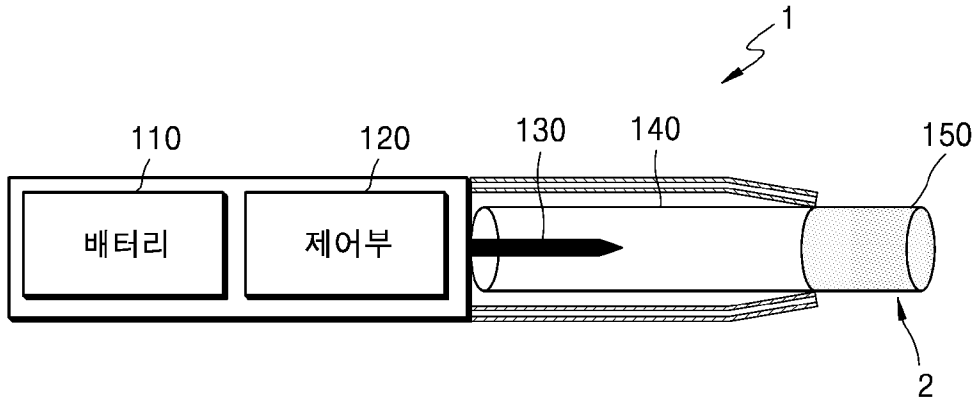
[108] 본 실시예와 관련된 기술 분야에서 통상의 지식을 가진 자는 상기된 기재의 본질적인 특성에서 벗어나지 않는 범위에서 변형된 형태로 구현될 수 있음을 이해할 수 있을 것이다. 그러므로 개시된 방법들은 한정적인 관점이 아니라 설명적인 관점에서 고려되어야 한다. 본 발명의 범위는 전술한 설명이 아니라 특허청구범위에 나타나 있으며, 그와 동등한 범위 내에 있는 모든 차이점은 본 발명에 포함된 것으로 해석되어야 할 것이다.

청구범위

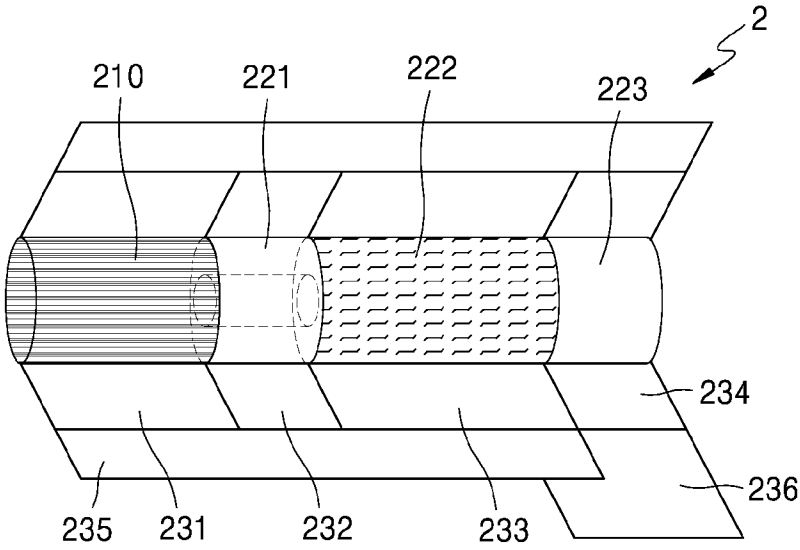
- [청구항 1] 담배 로드;
 상기 담배 로드의 하류 말단에 위치한 지지 세그먼트;
 상기 지지 세그먼트의 하류 말단에 위치한 냉각 세그먼트; 및
 상기 냉각 세그먼트의 하류 말단에 위치한 마우스피스;
 를 포함하는 쉘런에 있어서,
 상기 마우스피스는 비압축 고분자 물질로 형성된 중심부와, 상기 중심부를 감싸는 압축 고분자 물질로 형성된 외곽부를 포함하는 것인, 쉘런.
- [청구항 2] 제 1 항에 있어서,
 상기 마우스피스는 비압축 셀룰로오스 아세테이트로 형성된 중심부와, 상기 중심부를 감싸는 압축 셀룰로오스 아세테이트로 형성된 외곽부를 포함하는 것인, 쉘런.
- [청구항 3] 제 1 항에 있어서,
 상기 중심부는 원통형 구조이고, 상기 외곽부는 중공을 포함하는 튜브형 구조이며, 상기 중심부는 상기 외곽부의 중공에 위치하는 것인, 쉘런.
- [청구항 4] 제 1 항에 있어서,
 상기 외곽부는 상기 중심부보다 충전 밀도 및 경도가 더 큰 것인, 쉘런.
- [청구항 5] 제 1 항에 있어서,
 상기 중심부 내부에는 캡슐, 필름, 섬유가닥 또는 섬유다발 형태의 가향 요소가 위치하는 것인, 쉘런.
- [청구항 6] 담배 로드;
 상기 담배 로드의 하류 말단에 위치한 제 1 지지 세그먼트;
 상기 제 1 지지 세그먼트의 하류 말단에 위치하고, 상기 제 1 지지 세그먼트보다 큰 내경을 갖는 제 2 지지 세그먼트; 및
 상기 제 2 지지 세그먼트의 하류 말단에 위치한 마우스피스;
 를 포함하는 쉘런에 있어서,
 상기 마우스피스는 비압축 고분자 물질로 형성된 중심부와, 상기 중심부를 감싸는 압축 고분자 물질로 형성된 외곽부를 포함하는 것인, 쉘런.
- [청구항 7] 제 6 항에 있어서,
 상기 제 2 지지 세그먼트의 적어도 일부에 천공이 형성됨으로써 외부 공기가 상기 천공을 통해 상기 제 2 지지 세그먼트 내부로 유입되는 것인, 쉘런.
- [청구항 8] 제 6 항에 있어서,
 상기 마우스피스는 비압축 셀룰로오스 아세테이트로 형성된 중심부와, 상기 중심부를 감싸는 압축 셀룰로오스 아세테이트로 형성된 외곽부를

- 포함하는 것인, 궤련.
- [청구항 9] 제 6 항에 있어서,
상기 중심부는 원통형 구조이고, 상기 외곽부는 중공을 포함하는 튜브형 구조이며, 상기 중심부는 상기 외곽부의 중공에 위치하는 것인, 궤련.
- [청구항 10] 제 6 항에 있어서,
상기 외곽부는 상기 중심부보다 충전 밀도 및 경도가 더 큰 것인, 궤련.
- [청구항 11] 제 6 항에 있어서,
상기 중심부 내부에는 캡슐, 필름, 섬유가닥 또는 섬유다발 형태의 가향 요소가 위치하는 것인, 궤련.

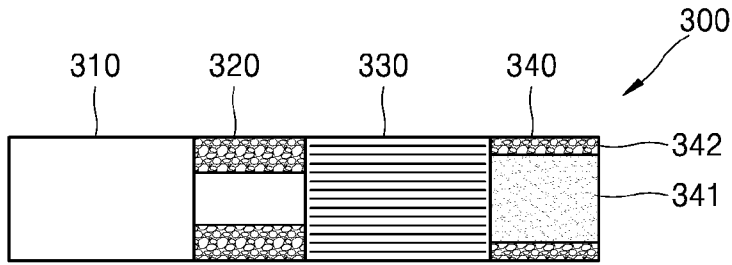
[도1]



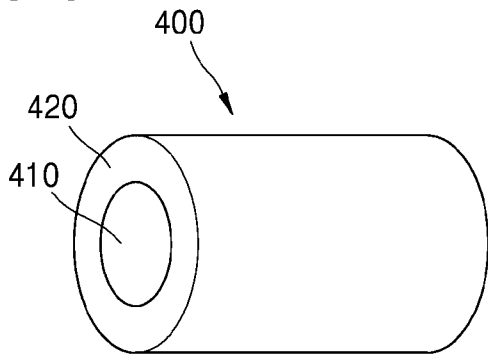
[도2]

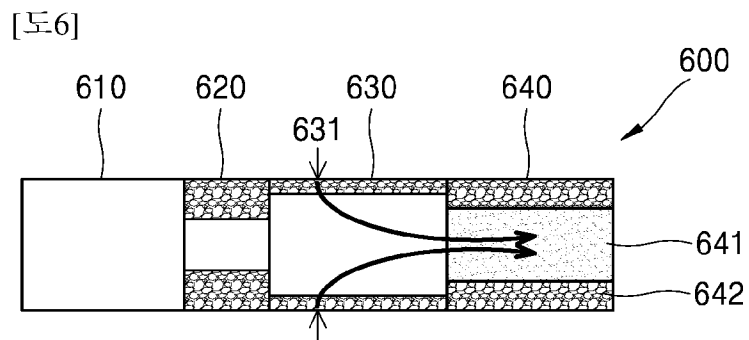
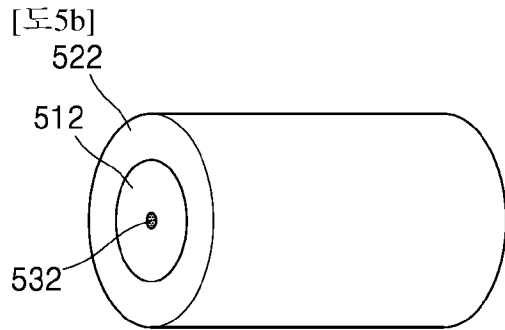
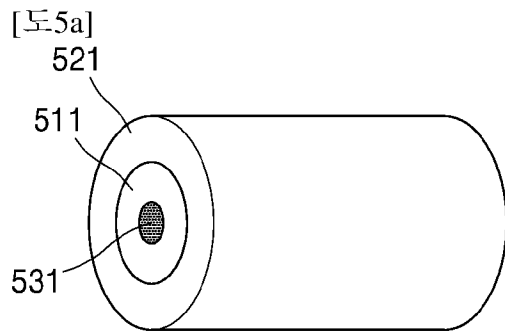


[도3]



[도4]





INTERNATIONAL SEARCH REPORT

International application No.

PCT/KR2019/008032

A. CLASSIFICATION OF SUBJECT MATTER

A24D 1/04(2006.01)i, A24D 1/00(2006.01)i, A24D 3/18(2006.01)i

According to International Patent Classification (IPC) or to both national classification and IPC

B. FIELDS SEARCHED

Minimum documentation searched (classification system followed by classification symbols)

A24D 1/04; A24D 1/00; A24D 3/02; A24D 3/04; A24D 3/06; A24D 3/16; A24D 3/18

Documentation searched other than minimum documentation to the extent that such documents are included in the fields searched

Korean utility models and applications for utility models: IPC as above

Japanese utility models and applications for utility models: IPC as above

Electronic data base consulted during the international search (name of data base and, where practicable, search terms used)

eKOMPASS (KIPO internal) & Keywords: cigarette, core, uncompressed cellulose acetate, perforation

C. DOCUMENTS CONSIDERED TO BE RELEVANT

Category*	Citation of document, with indication, where appropriate, of the relevant passages	Relevant to claim No.
X	JP 05-336943 A (H.F. & PH.F. REEMTSMA GESELLSCHAFT MIT BESCHRANKTER HAFTUNG) 21 December 1993 See paragraphs [0027], [0030]-[0032]; and figures 1-2.	1-11
A	KR 10-1832517 B1 (PHILIP MORRIS PRODUCTS S.A.) 26 February 2018 See the entire document.	1-11
A	KR 10-2014-0034237 A (BRITISH AMERICAN TOBACCO (INVESTMENTS) LIMITED) 19 March 2014 See the entire document.	1-11
A	KR 10-2011-0038700 A (BRITISH AMERICAN TOBACCO (INVESTMENTS) LIMITED) 14 April 2011 See the entire document.	1-11
A	KR 10-1021324 B1 (PHILIP MORRIS PRODUCTS S.A.) 14 March 2011 See the entire document.	1-11

 Further documents are listed in the continuation of Box C. See patent family annex.

* Special categories of cited documents:

"A" document defining the general state of the art which is not considered to be of particular relevance

"E" earlier application or patent but published on or after the international filing date

"L" document which may throw doubts on priority claim(s) or which is cited to establish the publication date of another citation or other special reason (as specified)

"O" document referring to an oral disclosure, use, exhibition or other means

"P" document published prior to the international filing date but later than the priority date claimed

"T" later document published after the international filing date or priority date and not in conflict with the application but cited to understand the principle or theory underlying the invention

"X" document of particular relevance; the claimed invention cannot be considered novel or cannot be considered to involve an inventive step when the document is taken alone

"Y" document of particular relevance; the claimed invention cannot be considered to involve an inventive step when the document is combined with one or more other such documents, such combination being obvious to a person skilled in the art

"&" document member of the same patent family


Date of the actual completion of the international search

08 OCTOBER 2019 (08.10.2019)

Date of mailing of the international search report

08 OCTOBER 2019 (08.10.2019)

Name and mailing address of the ISA/KR


 Korean Intellectual Property Office
 Government Complex Daejeon Building 4, 189, Cheongsa-ro, Seo-gu,
 Daejeon, 35208, Republic of Korea

Facsimile No. +82-42-481-8578

Authorized officer

Telephone No.

INTERNATIONAL SEARCH REPORT
Information on patent family members

International application No.

PCT/KR2019/008032

Patent document cited in search report	Publication date	Patent family member	Publication date		
JP 05-336943 A	21/12/1993	AT 166768 T	15/06/1998		
		CA 2090090 A1	26/08/1993		
		CZ 23593 A3	17/11/1993		
		CZ 284707 B6	17/02/1999		
		DE 4205658 A1	26/08/1993		
		DK 0558166 T3	22/03/1999		
		EP 0558166 A2	01/09/1993		
		EP 0558166 B1	03/06/1998		
		ES 2117092 T3	01/08/1998		
		HU 217452 B	28/01/2000		
		HU T68483 A	28/06/1995		
		JP 3023037 B2	21/03/2000		
		PL 169754 B1	30/08/1996		
		PL 297678 A1	06/09/1993		
		SI 9300089 A	30/09/1993		
		SI 9300089 B	31/12/2001		
		SK 12293 A3	09/09/1993		
		SK 279967 B6	11/06/1999		
		US 5423336 A	13/06/1995		
		KR 10-1832517 B1	26/02/2018	CN 102834027 A	19/12/2012
CN 102834027 B	12/11/2014				
EP 2552255 A1	06/02/2013				
EP 2552255 B1	28/01/2015				
ES 2535186 T3	06/05/2015				
KR 10-2013-0029053 A	21/03/2013				
RU 2012145449 A	10/05/2014				
RU 2539987 G2	27/01/2015				
US 2011-0232659 A1	29/09/2011				
US 2014-0196729 A1	17/07/2014				
US 8671951 B2	18/03/2014				
WO 2011-116978 A1	29/09/2011				
KR 10-2014-0034237 A	19/03/2014			AR 088743 A1	02/07/2014
				AU 2012-277862 A1	16/01/2014
		AU 2012-277862 B2	28/08/2014		
		BR 102012015968 A2	09/07/2013		
		CA 2838910 A1	03/01/2013		
		CA 2838910 C	23/08/2016		
		CN 103635109 A	12/03/2014		
		CN 103635109 B	19/08/2015		
		CN 105077575 A	25/11/2015		
		EP 2723200 A1	30/04/2014		
		EP 2723200 B1	08/06/2016		
		EP 2723200 B2	08/05/2019		
		EP 3097797 A1	30/11/2016		
		EP 3097797 B1	17/10/2018		
		EP 3446575 A1	27/02/2019		
		ES 2590143 T3	18/11/2016		

INTERNATIONAL SEARCH REPORT
Information on patent family members

International application No.

PCT/KR2019/008032

Patent document cited in search report	Publication date	Patent family member	Publication date
		HK 1193324 A1	04/08/2017
		JP 2014-518079 A	28/07/2014
		JP 2016-127861 A	14/07/2016
		JP 2016-127862 A	14/07/2016
		JP 2018-019712 A	08/02/2018
		JP 3214087 U	21/12/2017
		JP 5901756 B2	13/04/2016
		JP 6093062 B2	08/03/2017
		KR 10-2019-0091372 A	05/08/2019
		MX 2013015099 A	11/02/2014
		MY 164934 A	15/02/2018
		PL 2723200 T3	30/12/2016
		UA 112772 C2	25/10/2016
		UA 113243 C2	26/12/2016
		US 2014-0332014 A1	13/11/2014
		WO 2013-000967 A1	03/01/2013
		WO 2013-000967 A9	21/02/2013
KR 10-2011-0038700 A	14/04/2011	AR 074708 A1	09/02/2011
		AU 2009-275329 A1	28/01/2010
		AU 2009-275329 B2	30/01/2014
		BR P10916539 A2	10/11/2015
		CA 2731233 A1	28/01/2010
		CN 102105073 A	22/06/2011
		EP 2328432 A1	08/06/2011
		JP 2011-528900 A	01/12/2011
		MX 2011000453 A	24/02/2011
		RU 2011106362 A	27/08/2012
		UA 100435 C2	25/12/2012
		US 2011-0186063 A1	04/08/2011
		WO 2010-010397 A1	28/01/2010
		ZA 201100572 B	25/06/2014
KR 10-1021324 B1	14/03/2011	AR 038282 A1	12/01/2005
		AT 353566 T	15/03/2007
		AU 2003-217183 A1	30/07/2003
		AU 2003-217183 B2	16/10/2008
		AU 2003-217183 C1	30/04/2009
		BR 0306807 A	05/04/2005
		BR P10306807 B1	29/03/2016
		CA 2472757 A1	24/07/2003
		CA 2472757 C	10/12/2013
		CN 1307916 C	04/04/2007
		CN 1630475 A	22/06/2005
		DE 60311769 T2	24/01/2008
		DE 60311769 T3	25/02/2016
		EP 1474008 A1	10/11/2004
		EP 1474008 B1	14/02/2007
		EP 1474008 B2	16/09/2015
		ES 2280737 T3	16/09/2007

INTERNATIONAL SEARCH REPORT
Information on patent family members

International application No.

PCT/KR2019/008032

Patent document cited in search report	Publication date	Patent family member	Publication date
		ES 2280737 T5	04/01/2016
		HK 1066452 A1	29/06/2007
		JP 2005-525795 A	02/09/2005
		JP 2010-051319 A	11/03/2010
		JP 2013-233153 A	21/11/2013
		KR 10-2004-0077711 A	06/09/2004
		MY 135471 A	30/04/2008
		PL 204792 B1	26/02/2010
		PL 372267 A1	11/07/2005
		PT 1474008 E	30/04/2007
		SI 1474008 T1	31/08/2007
		SI 1474008 T2	30/11/2015
		TW 200301682 A	16/07/2003
		TW 1334337 B	11/12/2010
		UA 81109 C2	10/12/2007
		US 2003-0154993 A1	21/08/2003
		US 2006-0180164 A1	17/08/2006
		US 2008-0053469 A1	06/03/2008
		US 7784470 B2	31/08/2010
		US 7784471 B2	31/08/2010
		US 7997282 B2	16/08/2011
		WO 03-059096 A1	24/07/2003
		ZA 200405435 B	28/06/2006

A. 발명이 속하는 기술분류(국제특허분류(IPC)) A24D 1/04(2006.01)i, A24D 1/00(2006.01)i, A24D 3/18(2006.01)i		
B. 조사된 분야 조사된 최소문헌(국제특허분류를 기재) A24D 1/04; A24D 1/00; A24D 3/02; A24D 3/04; A24D 3/06; A24D 3/16; A24D 3/18 조사된 기술분야에 속하는 최소문헌 이외의 문헌 한국등록실용신안공보 및 한국공개실용신안공보: 조사된 최소문헌란에 기재된 IPC 일본등록실용신안공보 및 일본공개실용신안공보: 조사된 최소문헌란에 기재된 IPC 국제조사에 이용된 전산 데이터베이스(데이터베이스의 명칭 및 검색어(해당하는 경우)) eKOMPASS(특허청 내부 검색시스템) & 키워드: 켈린(cigarette), 중심부(core), 비압축 셀룰로오스 아세테이트(uncompressed cellulose acetate), 천공(perforation)		
C. 관련 문헌		
카테고리*	인용문헌명 및 관련 구절(해당하는 경우)의 기재	관련 청구항
X	JP 05-336943 A (H.F. & PH.F. REEMTSMA GESELLSCHAFT MIT BESCHRANKTER HAFTUNG) 1993.12.21 단락 [0027], [0030]-[0032]; 및 도면 1-2 참조.	1-11
A	KR 10-1832517 B1 (필립모리스 프로덕츠 에스.에이.) 2018.02.26 전체 문헌 참조.	1-11
A	KR 10-2014-0034237 A (브리티시 아메리칸 토마코 (인베스트먼트) 리미티드) 2014.03.19 전체 문헌 참조.	1-11
A	KR 10-2011-0038700 A (브리티시 아메리칸 토마코 (인베스트먼트) 리미티드) 2011.04.14 전체 문헌 참조.	1-11
A	KR 10-1021324 B1 (필립모리스 프로덕츠 에스.에이.) 2011.03.14 전체 문헌 참조.	1-11
<input type="checkbox"/> 추가 문헌이 C(계속)에 기재되어 있습니다. <input checked="" type="checkbox"/> 대응특허에 관한 별지를 참조하십시오.		
* 인용된 문헌의 특별 카테고리: “A” 특별히 관련이 없는 것으로 보이는 일반적인 기술수준을 정의한 문헌 “D” 본 국제출원에서 출원인이 인용한 문헌 “E” 국제출원일보다 빠른 출원일 또는 우선일을 가지나 국제출원일 이후 “X”에 공개된 선출원 또는 특허 문헌 “L” 우선권 주장에 의문을 제기하는 문헌 또는 다른 인용문헌의 공개일 또는 다른 특별한 이유(이유를 명시)를 밝히기 위하여 인용된 문헌 “O” 구두 개시, 사용, 전시 또는 기타 수단을 언급하고 있는 문헌 “P” 우선일 이후에 공개되었으나 국제출원일 이전에 공개된 문헌 “T” 국제출원일 또는 우선일 후에 공개된 문헌으로, 출원과 상충하지 않으며 발명의 기초가 되는 원리나 이론을 이해하기 위해 인용된 문헌 “X” 특별한 관련이 있는 문헌. 해당 문헌 하나만으로 청구된 발명의 신규성 또는 진보성이 없는 것으로 본다. “Y” 특별한 관련이 있는 문헌. 해당 문헌이 하나 이상의 다른 문헌과 조합하는 경우로 그 조합이 당업자에게 자명한 경우 청구된 발명은 진보성이 없는 것으로 본다. “&” 동일한 대응특허문헌에 속하는 문헌		
국제조사의 실제 완료일 2019년 10월 08일 (08.10.2019)	국제조사보고서 발송일 2019년 10월 08일 (08.10.2019)	
ISA/KR의 명칭 및 우편주소  대한민국 특허청 (35208) 대전광역시 서구 청사로 189, 4동 (둔산동, 정부대전청사) 팩스 번호 +82-42-481-8578	심사관 민인규 전화번호 +82-42-481-3326	

국제조사보고서에서 인용된 특허문헌	공개일	대응특허문헌	공개일
JP 05-336943 A	1993/12/21	AT 166768 T	1998/06/15
		CA 2090090 A1	1993/08/26
		CZ 23593 A3	1993/11/17
		CZ 284707 B6	1999/02/17
		DE 4205658 A1	1993/08/26
		DK 0558166 T3	1999/03/22
		EP 0558166 A2	1993/09/01
		EP 0558166 B1	1998/06/03
		ES 2117092 T3	1998/08/01
		HU 217452 B	2000/01/28
		HU T68483 A	1995/06/28
		JP 3023037 B2	2000/03/21
		PL 169754 B1	1996/08/30
		PL 297678 A1	1993/09/06
		SI 9300089 A	1993/09/30
		SI 9300089 B	2001/12/31
		SK 12293 A3	1993/09/09
		SK 279967 B6	1999/06/11
		US 5423336 A	1995/06/13
		KR 10-1832517 B1	2018/02/26
CN 102834027 B	2014/11/12		
EP 2552255 A1	2013/02/06		
EP 2552255 B1	2015/01/28		
ES 2535186 T3	2015/05/06		
KR 10-2013-0029053 A	2013/03/21		
RU 2012145449 A	2014/05/10		
RU 2539987 C2	2015/01/27		
US 2011-0232659 A1	2011/09/29		
US 2014-0196729 A1	2014/07/17		
US 8671951 B2	2014/03/18		
WO 2011-116978 A1	2011/09/29		
KR 10-2014-0034237 A	2014/03/19	AR 088743 A1	2014/07/02
		AU 2012-277862 A1	2014/01/16
		AU 2012-277862 B2	2014/08/28
		BR 102012015968 A2	2013/07/09
		CA 2838910 A1	2013/01/03
		CA 2838910 C	2016/08/23
		CN 103635109 A	2014/03/12
		CN 103635109 B	2015/08/19
		CN 105077575 A	2015/11/25
		EP 2723200 A1	2014/04/30
		EP 2723200 B1	2016/06/08
		EP 2723200 B2	2019/05/08
		EP 3097797 A1	2016/11/30
		EP 3097797 B1	2018/10/17
		EP 3446575 A1	2019/02/27
		ES 2590143 T3	2016/11/18

국제조사보고서에서 인용된 특허문헌	공개일	대응특허문헌	공개일
		HK 1193324 A1	2017/08/04
		JP 2014-518079 A	2014/07/28
		JP 2016-127861 A	2016/07/14
		JP 2016-127862 A	2016/07/14
		JP 2018-019712 A	2018/02/08
		JP 3214087 U	2017/12/21
		JP 5901756 B2	2016/04/13
		JP 6093062 B2	2017/03/08
		KR 10-2019-0091372 A	2019/08/05
		MX 2013015099 A	2014/02/11
		MY 164934 A	2018/02/15
		PL 2723200 T3	2016/12/30
		UA 112772 C2	2016/10/25
		UA 113243 C2	2016/12/26
		US 2014-0332014 A1	2014/11/13
		WO 2013-000967 A1	2013/01/03
		WO 2013-000967 A9	2013/02/21
KR 10-2011-0038700 A	2011/04/14	AR 074708 A1	2011/02/09
		AU 2009-275329 A1	2010/01/28
		AU 2009-275329 B2	2014/01/30
		BR PI0916539 A2	2015/11/10
		CA 2731233 A1	2010/01/28
		CN 102105073 A	2011/06/22
		EP 2328432 A1	2011/06/08
		JP 2011-528900 A	2011/12/01
		MX 2011000453 A	2011/02/24
		RU 2011106362 A	2012/08/27
		UA 100435 C2	2012/12/25
		US 2011-0186063 A1	2011/08/04
		WO 2010-010397 A1	2010/01/28
		ZA 201100572 B	2014/06/25
KR 10-1021324 B1	2011/03/14	AR 038282 A1	2005/01/12
		AT 353566 T	2007/03/15
		AU 2003-217183 A1	2003/07/30
		AU 2003-217183 B2	2008/10/16
		AU 2003-217183 C1	2009/04/30
		BR 0306807 A	2005/04/05
		BR PI0306807 B1	2016/03/29
		CA 2472757 A1	2003/07/24
		CA 2472757 C	2013/12/10
		CN 1307916 C	2007/04/04
		CN 1630475 A	2005/06/22
		DE 60311769 T2	2008/01/24
		DE 60311769 T3	2016/02/25
		EP 1474008 A1	2004/11/10
		EP 1474008 B1	2007/02/14
		EP 1474008 B2	2015/09/16
		ES 2280737 T3	2007/09/16

국제조사보고서에서 인용된 특허문헌	공개일	대응특허문헌	공개일
		ES 2280737 T5	2016/01/04
		HK 1066452 A1	2007/06/29
		JP 2005-525795 A	2005/09/02
		JP 2010-051319 A	2010/03/11
		JP 2013-233153 A	2013/11/21
		KR 10-2004-0077711 A	2004/09/06
		MY 135471 A	2008/04/30
		PL 204792 B1	2010/02/26
		PL 372267 A1	2005/07/11
		PT 1474008 E	2007/04/30
		SI 1474008 T1	2007/08/31
		SI 1474008 T2	2015/11/30
		TW 200301682 A	2003/07/16
		TW I334337 B	2010/12/11
		UA 81109 C2	2007/12/10
		US 2003-0154993 A1	2003/08/21
		US 2006-0180164 A1	2006/08/17
		US 2008-0053469 A1	2008/03/06
		US 7784470 B2	2010/08/31
		US 7784471 B2	2010/08/31
		US 7997282 B2	2011/08/16
		WO 03-059096 A1	2003/07/24
		ZA 200405435 B	2006/06/28