



MINISTERO DELLO SVILUPPO ECONOMICO
DIREZIONE GENERALE PER LA LOTTA ALLA CONTRAFFAZIONE
UFFICIO ITALIANO BREVETTI E MARCHI

DOMANDA NUMERO	102001900975060
Data Deposito	03/12/2001
Data Pubblicazione	03/03/2002

Titolo

MOTO SPONTANEO FATTO DA TIRANTE SU DUE LEVE A FULCRO UNICO E DUE RUOTE O LORO SEZIONI CONCENTRICHE SU PERNO UNICO.

DESCRIZIONE dell'Invenzione indicata dal titolo "MOTO SPONTA

MC2001A000116

NEO FATTO DA TIRANTE SU DUE LEVE A FULCRO UNICO E DUE RUOTE O

LORO SEZIONI CONCENTRICHE SU PERNO UNICO " di SERI Raniero, inven

tore unico, di nazionalità italiana, residente il SERRAVALLE di

Chienti, via Aquapagana n ° 2, 62030 CE S I di M A C E R A T A

depositata il **0.3. DIC. 2001**

RIASSUNTO

Energia illimitata per alternatori, macchine e pompe.

TESTO della DESCRIZIONE

La figura n.5.081 ha tre ruote e due leve appese con corda-fulcro sulla r.magg, tirante da una delle due minori al braccio della leva e dall'altro la corda attaccata alla detta r.min dopo appoggio al nentro. La n.5.082 ha il tirante come la precedente dal raggio della r./min. alla magg. e corda che dopo due passaggi su bicchieri uno al centro e l'altro sulla r.magg. afferra il braccio lungo (ma molto corto) di leva di tipo I° e II°, fulcrata sulla r.magg. e con il braccio corto (molto lungo) contro di essa. La n.5.083 come la precedente, ma con unico passaggio della corda dalla r.min. al braccio della leva; e raggi di collegamento. La fig.5.084 allunga l'asta-leva contro il cerchione della r.magg. La n.5.085 ruota unica con altra o anello libero al centro per i due raggi di appoggio con corda e asta leva di II° tipo del fulcro lungo col tirante dal raggio di essa (r.magg.) e corda a trazione trazione della r.magg; contro la quale anche gancio ponte spinto dall'anello centrale; e gancio dell'asta leva di II°. La n.5.086 con tirante (molla stirata o altro) dalla r.magg. al raggio della min. che con corda aziona due leve dalla e contro

Seri Raniero



UFFICIO DI STATO MARCHI
Il Funzionario

[Handwritten signature]

5.081) Autorotante come gli altri precedenti con tre ruote o sezioni, di cui le due minori anche a raggio uguale, unico perno delle tre, con leve fulcrate-appese con corda dalla r. magg e tirante sul braccio dal raggio di una delle due mediane minori all'altro braccio dopo l'appoggio sul medesimo o altro anello centrale; con o senza pesi (tra la corda e il centro, anche con appoggi laterali. In coppia di due leve a 180° .

5.082) Tirante dalla r. magg (resto come s. prec. ti) al raggio della r. minore dalla quale parte la corda che tira la leva fulcrata con corda sulla r. magg. dopo il passaggio su due bicchieri, centro e r. magg.; e braccio corto contro la r. magg. Anche in coppia a 180° ; con o senza pesi.

5.083) Come sopra prec. ti ma con una sola leva, con tirante eccentrico e corda sull'altro braccio dopo passaggio al centro; e raggi di colleg. to; anche in coppia a 180° ; e con o s. pesi.

5.084) Come sopra le prec. ti e la prec. te alla quale aggiunge il braccio allungato oltre la corda azionata dal tirante sul raggio della r. min. Anche in coppia a 180° ; e pesi.

5.085) Come prec. ti ruota unica e anello centrale (come r. min.) per appoggio del fulcro premuto dal tirante sul braccio in partenza dal raggio della r.; e corda sull'altro braccio; fulcro su asta tenuta dal raggio con corda (dell'anello c.) e gancio sulla ruota; con altro raggio contro la r., che spinge con gancio-ponte il fulcro; anche in coppia a 180° ; con o s. pesi.

Tommaso



UNIONE ITALIANA
 IL Funzionario
 MARCHI

5.086) Come s.prec.ti tirante dall' r.magg. al raggio

della r.min.che aziona la corda che tira una prima leva di II° tipo contro anello libero(terza ruota) che spinge l'altro raggio contro la r.magg;mentre l'altro braccio lungo della leva di II°(ma in parte anche di I° tipo)è premuto dalla r.maggiore. Anche in coppia a 180°;con o s.pesi.

5.087) Come s.prec.ti queste due ruote unite dal tirante tra la leva sulla r.magg. e raggio(leva)della r.min.che aziona la corda che passa sopra e a lato di due bicli:una sul braccio della levafulcrata sulla r.magg.e l'altro sulla medesima per arrivare eccentrico sulla r.min.;e corda dalla prima leva a trazione della r.magg.Anche in coppia a 180°;con o s.pesi.

5.088) Come sopra prec.ti tirante(comè molla stirata o altro)dalla r.magg;al raggio(leva)della r.min,che aziona la corda che tira il raggio del cerchio dentato all'esterno della r.magg. dopo il passaggio su anello centrale;e cinghia incrociata sui due denti,uno sul detto cerchio e l'altro sull'anello centrale che con raggio spinge l'una o l'altra ruota;ed eventuali raggi di collega.to;anche in coppia a 180°;con o senza pesi.

5.089) Come sopra prec.ti col tirante dall'una all'altra ruota dopo appoggio incrociato sui bicli del fulcro unico;e ganci per esso dalla r.minore;raggi angolati e di coll.to Anche eventuali coppia e pesi,a 180°.

5.090) Come sopra prec.ti con fulcro unico per le due leve contro la r.magg. e brecci corti(o lunghi o uguali)tirati

F. Morfè

[Stampa]
[Firma]

dal tirante dal raggio ad uno dei assi, e l'altro dalla corda che
dalla leva della r.min.sull'altro dopo il passaggio a giro in=
crociato su anello(libero o della r.)al centro;anche in coppia
a 180°;con o senza pesi.

5.091) Come sopra prec.ti queste due ruote col tirante
non alla solita destra,ma a sinistra tra raggio obliquo della
r.min.(mediana) e il raggio dell'anello dentato all'esterno del
la r.magg. e cinghia incrociat da esso alla r.med.che spinge la
rf.magg;con raggi;anche in coppia a 180°;con o s.pesi(dentro il
detto cerchio ai poli;o comunque.

5.092) Come sopra precedenti e in parziale(o totale)corree=
zione del n.5.090 con fulcro unico e trazione unica dalla spin=
ta negativa del tirante sulla ruota min.(mediana)azionata dal
tirante tra la r.magg. e il raggio di essa (r.min.) e dalla cor=
da che dalla detta ruota minore tira il braccio della leva di
tipo misto(I° e II°) a fulcro unico con l'altra col braccio ti=
rata dalla corda azionata dall'altro braccio della Ia leva e col
braccio corto(ma allungato)per la spinta verticale della circon=
ferenza della maggiore con gancio davanti,o con corda dietro al
centro(cioè sull'altro lato);con o senza raggi di collegamento;
anche in coppia a 180°;con o senza pesi.Fulcro libero o con uno
o due ganci(ponti di sezioni)appoggi laterali dall r.med(r.min.)
o comunque appoggiato con gancio laterale su gancio della r. magg.

5.093) Come sopra precedenti le due ruote unite dal tirante a --
(+5.093(1),+5.093(2)...(con o s.pesi C-C') e spinta o traz.dalbrac.corto)
-- sinistra tra r.magg. e braccio lungo di leva fulcrata sulla corda
attivata dalla r.min.dopo il passaggio su anello centrale al fulcro.

5.094) Come sopra prec.ti e il 93,col tirante a sinistra tra
r.magg;e leva con fulcro contro r.min. e suo raggio con la corda
dal braccio corto(come sopra al 93,la c.dal br.corto).Anche in
coppia a 180°;con o s.pesi a 180°.

5.093(3)Come sopra prec.ti,ma con due tiranti sui due bracci di leva,
CON FULCRO A SINISTRA o A DESTRA,ANCHE IN COPPIA A 180°;con o senza
RAGGI DI COLLETO; CON O SENZA PESI.

Tommerger

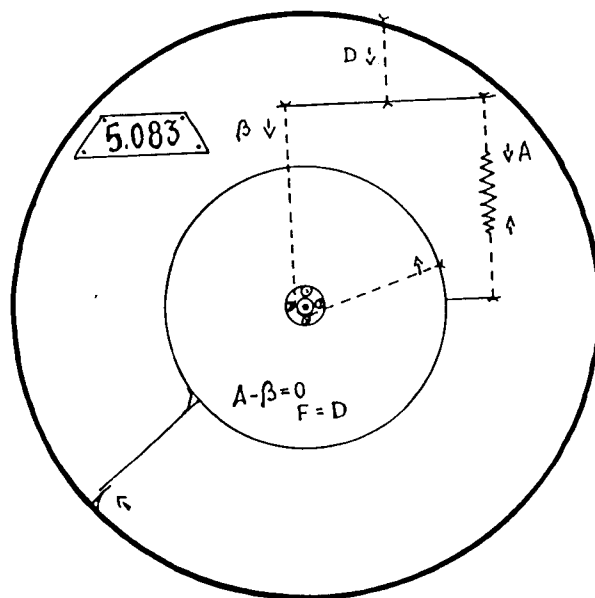
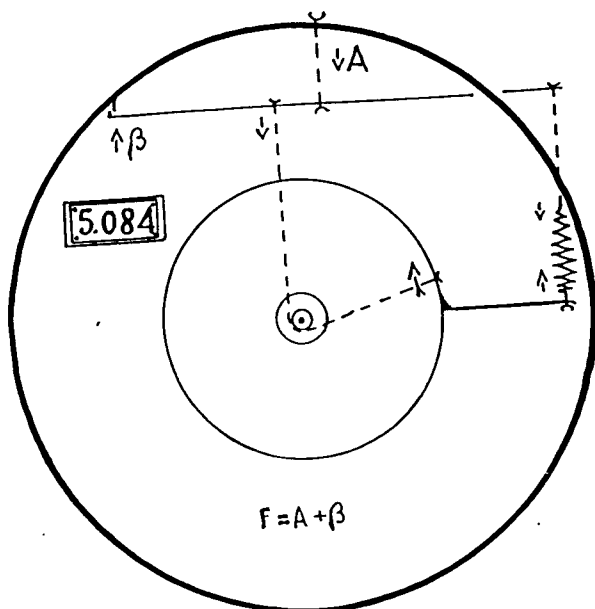
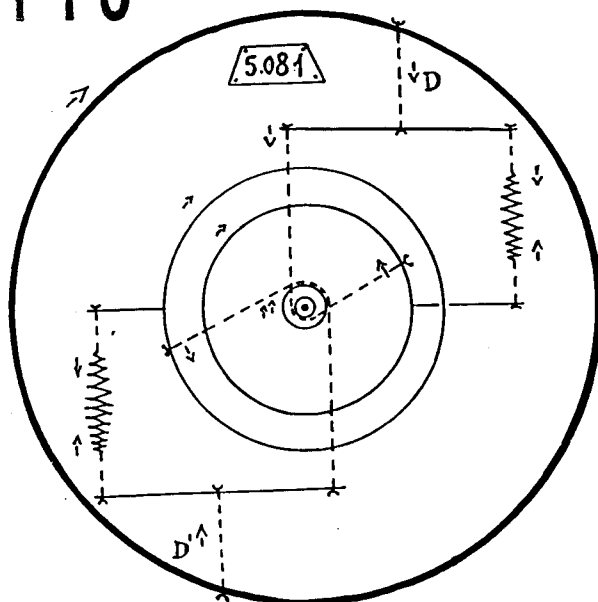
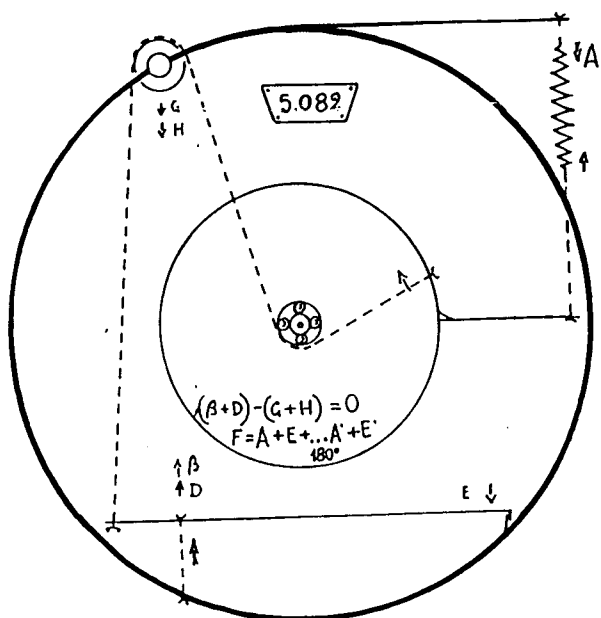


Il Panchario

del R.

MC200TK000 116

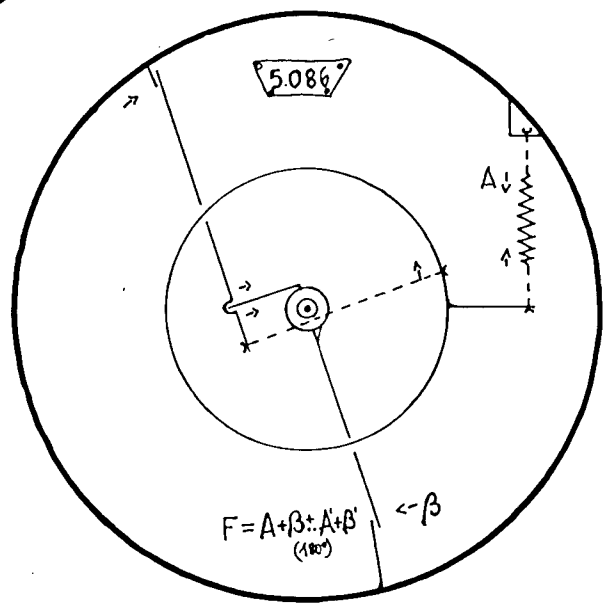
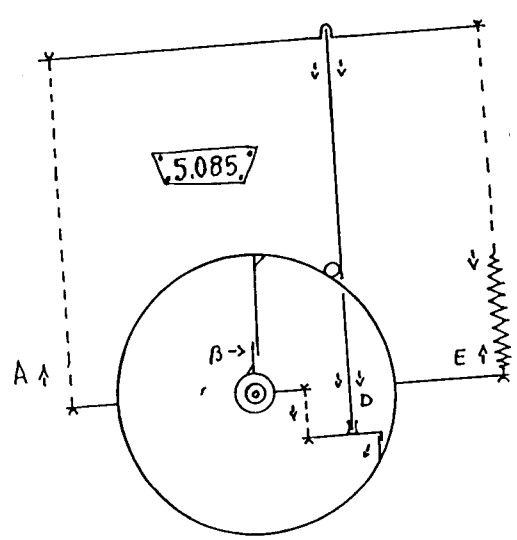
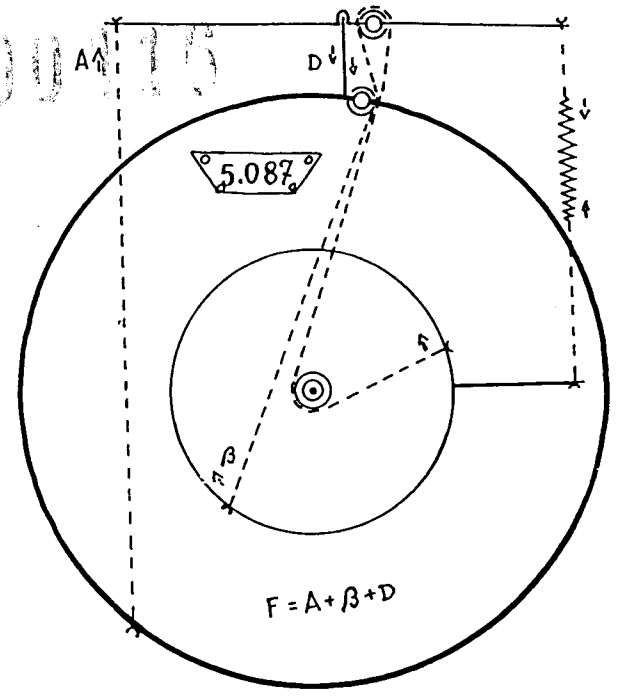
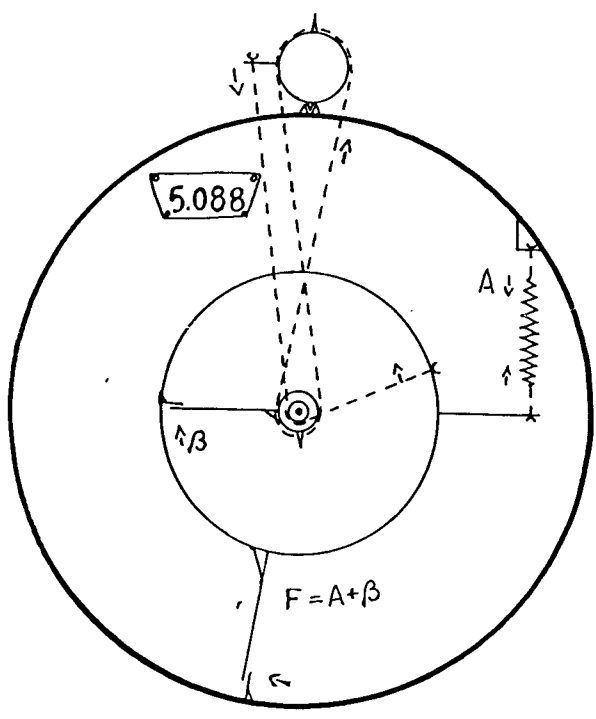
TAV. I



Emerald

BR

MC 2001 1000 115



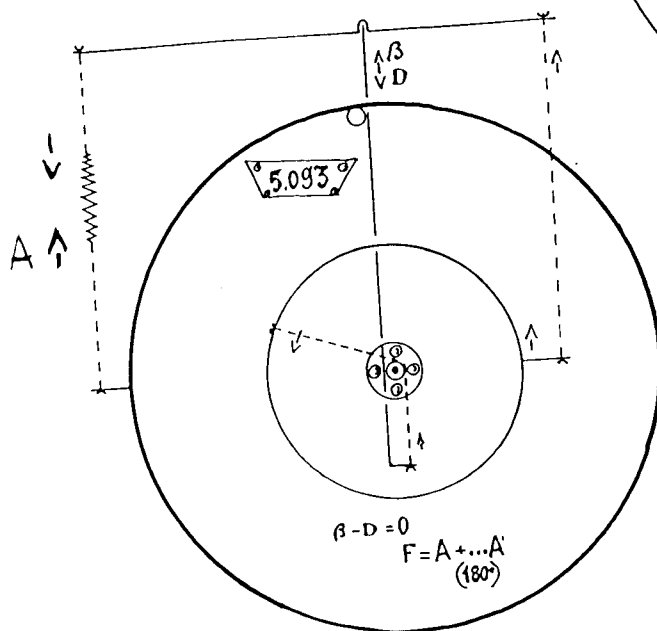
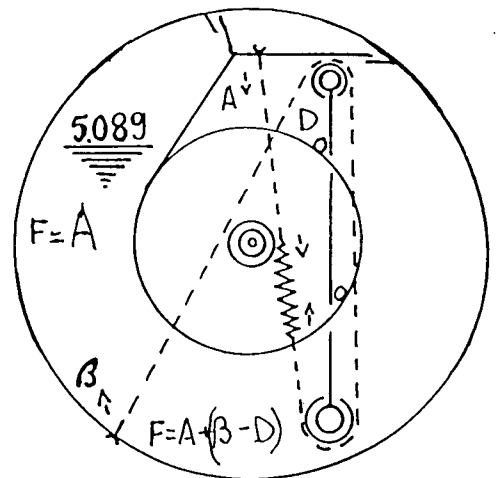
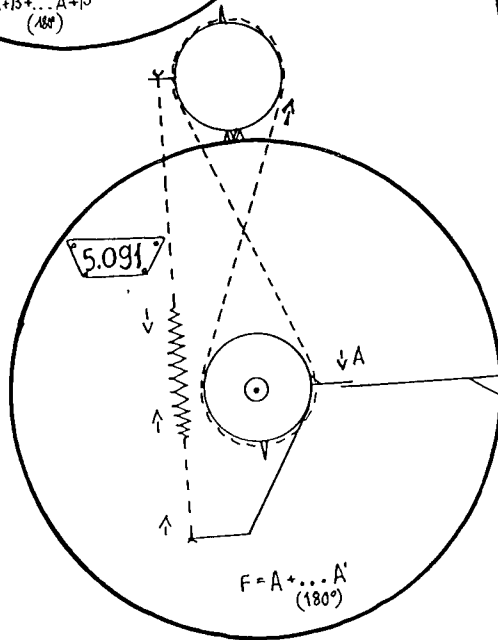
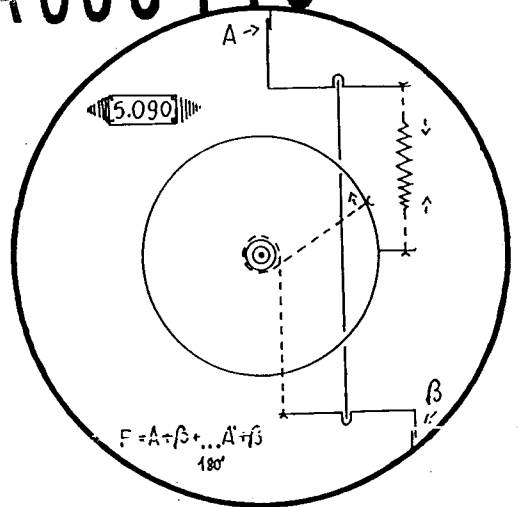
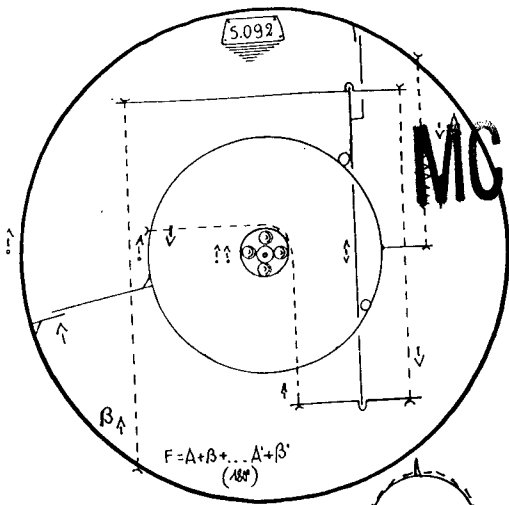
$D - E = 0$
 $F = A + \beta + A' + \beta'$

Handwritten signature



Il Funzionario

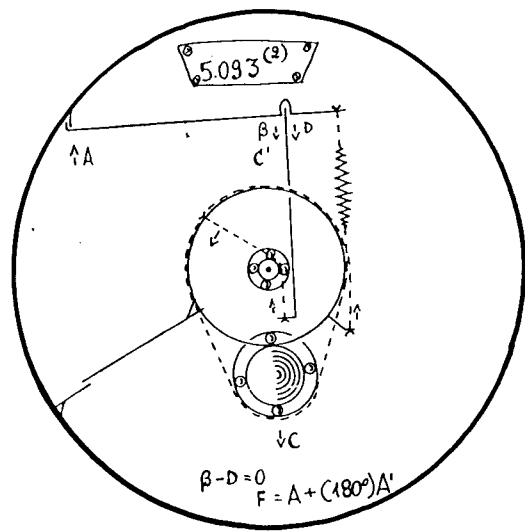
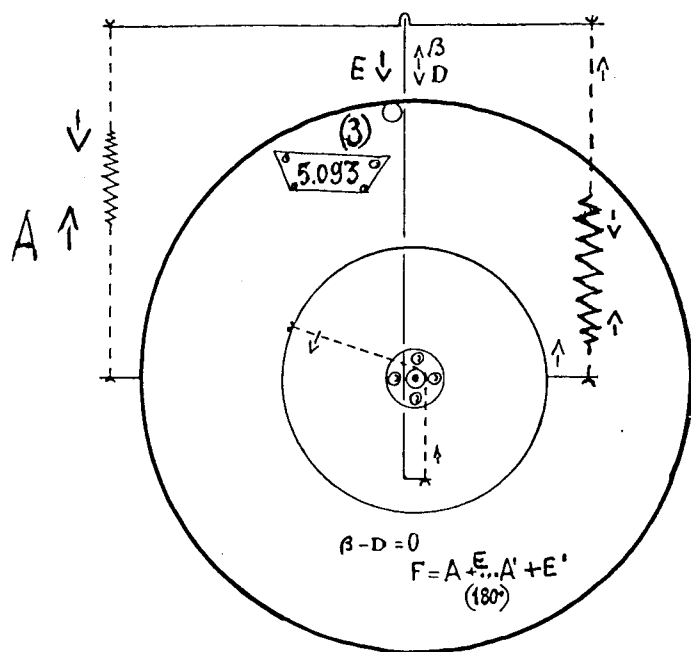
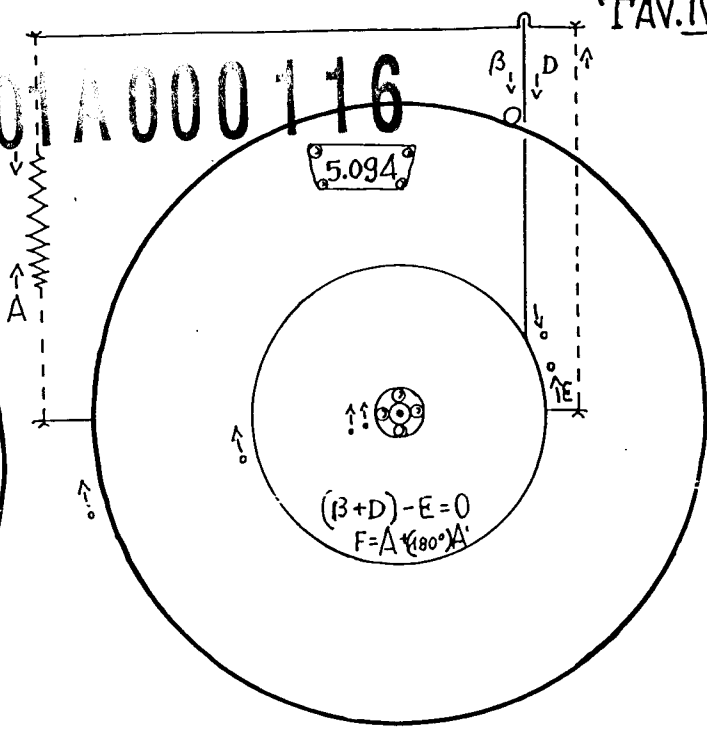
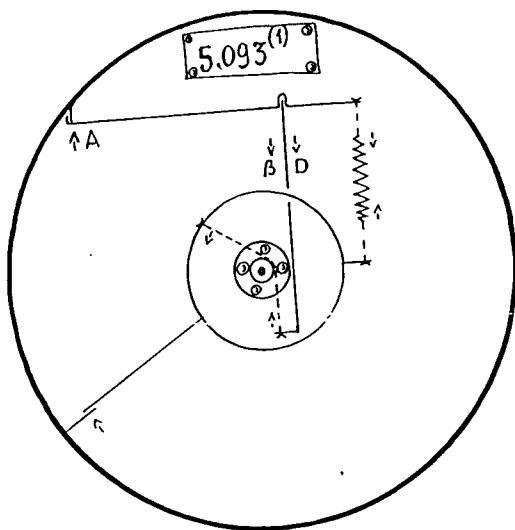
MG2001A 000 116



Handwritten signature: *Handwritten signature*

Handwritten mark: *Handwritten mark*

MC2001 A 000 116



Handwritten signature



UNIVERSITÀ DELLE MARCHE
Il Funzionario

Handwritten signature