



(11) FREMLÆGGELSESSKRIFT 143093

DANMARK



(61) Int. Cl.³ A 45 D 1/04

(21) Ansøgning nr. 2006/76 (22) Indleveret den 5. maj 1976

(24) Løbedag 12. feb. 1974

(44) Ansøgningen fremlagt og
fremlæggelseesskriftet offentliggjort den 30. mar. 1981

DIREKTORATET FOR
PATENT- OG VAREMÆRKEVÆSENEN

(30) Prioritet begæret fra den
28. feb. 1973, 336676, US

(71) BRISTOL-MYERS COMPANY, 345 Park Avenue, New York, N.Y. 10022, US.

(72) Opfinder: John H. Kronheim, 77-06 Courtland Ave., Stamford, Conn.
06902, US: Henry J. Walter, 41 Longmeadow Road, Wilton, Conn. 06897,
US: Harvey Levine, 55 Woodside Circle, Fairfield, Conn. 06604, US.

(74) Fuldmægtig under sagens behandling:
Th. Ostenfeld Patentbureau A/S.

(54) Dampkrøllejern.

Den foreliggende opfindelse angår et dampkrøllejern af den i den indledende del af krav 1 angivne type.

Anvendelse af damp til behandling af hår er kendt, og der er gjort mange forsøg på at tilvejebringe indretninger eller instrumenter, såsom hårcurlere og krøllejern, som er indrettet til at afgive damp for at forbedre de resultater, som opnås ved krølning og behandling af hår.

Fra USA patentskrift nr. 1.691.244 kendes et sådant dampkrøllejern, som i håndtaget har et væskerereservoir samt en væskepumpe, som betjenes i sideretningen på tilsvarende måde og i samme område ved håndtaget som en hårfastholdelsesklemme til udløselig fastholdelse af hår, som er viklet omkring krøllejernets hårpåviklingsdel.

Dampkrøllejernet ifølge opfindelsen er ejendommeligt ved det den kendetegnende del af krav 1 angivne. Det forhold, at væskeafgivelsesindretningen og herunder dennes væskerereservoir er helt adskilt fra håndtaget i krøllejernet ifølge opfindelsen, giver anledning til flere fordele. For det første er væskerereservoiret helt adskilt fra krøllejernets elektriske eller strømførende komponenter, hvilket resulterer i et mere sikkert instrument.

For at opnå noget tilsvarende i det fra det ovenfor omtalte USA patentskrift nr. 1.691.244 kendte krøllejern har det været nødvendigt at konstruere et helt specielt opvarmningsarrangement. I det kendte krøllejern indføres elektrisk strøm til varmeelementet ved hårpåviklingsdelens yderste frie ende igennem specielle kontakter, som skal indsættes i en separat strømkilde i lighed med en lampefatning. Følgelig skal det kendte krøllejern nødvendigvis adskilles fra strømkilden, hver gang man skal udforme en hårkrølle, og én enkelt eller ganske få påvirkninger af væskepumpen vil afkøle varmelegemet i det kendte krøllejern, som derfor gang på gang må indsættes i strømkilden med henblik på en genopvarmning.

Dette er tydeligvis en meget ubekvem og uhensigtsmæssig konstruktion, hvis ulemper er fjernet helt i dampkrøllejernet ifølge opfindelsen, hvor opvarmningen kan foregå uafhængigt og kan styres således, at varmelegemet's temperatur er konstant under krøllejernet's brug.

Som følge af denne konstante temperatur og af krøllejernets indretning iøvrigt er det endvidere muligt at afgive forholdsvis

nøjagtigt tilmålte eller doserede dampmængder ved hver betjening af væskeafgivelsesindretningen, også ved gentagne betjeninge heraf. Dermed kan der opnås en hurtig og effektiv behandling eller formgivning af hår, som er viklet på krøllejernets hårpåviklingsdel.

05 Ovennævnte virkninger eller tekniske fordele opnås med dampkrøllejernet ifølge opfindelsen uanset hvilken type hårfastholdelsesindretning krøllejernet er forsynet med. I forbindelse med en hårfastholdelsesindretning, der betjenes på tilsvarende måde som den i 10 ovennævnte USA patentskrift nr. 1.691.244 viste klemmemekanisme, giver de for dampkrøllejernet ifølge opfindelsen ejendommelige træk imidlertid også anledning til yderligere væsentlige fordele.

Med et arrangement som det i nævnte USA patentskrift viste har det således vist sig, at brugerne fra tid til anden forveksler væskepumpens og hårklemmens respektive betjeningsdele. Det har 15 således vist sig, at adskillige brugere meget ofte kommer til at påvirke hårklemmen og dermed frigøre håret fra krøllejernet, når hensigten egentlig var at tilføre damp, altså at påvirke væskepumpen. Den omvendte forveksling sker også med stort set samme hyppighed.

20 En væsentlig medvirkende årsag til disse forvekslinger er tydeligvis, at væskepumpen og hårfastholdelsesindretningen skal betjenes med samme hånd, i samme område ved håndtaget og stort set på samme måde, nemlig ved i hovedsagen radiale trykpåvirkninger.

I dampkrøllejernet ifølge opfindelsen er disse årsager til forvekslinger helt fjernet, idet væskeafgivelsesindretningens betjening 25 er klart adskilt fra hårfastholdelsesindretningens betjening, både hvad angår anbringelse på krøllejernet og hvad angår betjeningsbevægelserne og disse retninger.

I kravene 2-5 præciseres respektive udførelsesformer for dampkrøllejernet ifølge opfindelsen. Krav 2 omhandler således en foretrukket udførelsesform, hvori det forskydelige og som kombineret væskerereservoir og betjeningsorgan udformede hylster er let at af- 30 tage og at fylde med væske. Krav 3 angiver en anden udførelsesform med et reservoir, som er let at aftage og at fylde med væske, og som indeholder et specielt stempelpumpearrangement, der fungerer ved forskydninger af reservoiret og dermed er hensigtsmæssigt 35 i forbindelse med dampkrøllejernet ifølge opfindelsen.

I krav 4 angives en udførelsesform med fast monteret væske-reservoir, hvis fyldning med væske sker ved aftagning af en speciel hætte ved den yderste frie ende, og hvor denne hætte også tjener som bæreenhed for et stempelpumpearrangement, der udtages
05 sammen med hættens.

Endelig angiver krav 5 en speciel udførelsesform med aftageligt væskereservoir og med ganske få og simpelt udformede komponenter. Den kontrollerede væskeafgivelse sker blot ved en trinvis indskruning af reservoirhætten, hvorved væskeafgivelsen bestemmes af
10 hættens forskydning pr. omdrejning, dvs. af gevindets stigning.

Fælles for de ovenfor omtalte udførelsesformer gælder endvidere, at de er specielt velegnede til brug i forbindelse med det for krøllejernet specielle arrangement. Endvidere kan udførelsesformerne afgive en forholdsvis nøjagtigt afmålt væskemængde til fordampning
15 for hver betjening. Der vil følgelig kunne opnås en optimal udnyttelse af damp i forbindelse med behandling af hår, og i løbet af en tidsperiode så kort som ca. 10 sekunder kan der frembringes hårkrøller med god holdbarhed.

Den foreliggende opfindelse skal i det følgende forklares nærmere ud fra forskellige udførelsesformer og under henvisning til tegningen, hvor
20

figur 1 er et længdesnit gennem et dampkrøllejern ifølge den foreliggende opfindelse,

figur 2 et partielt længdesnit gennem dampkrøllejernet ifølge
25 figur 1, men med en heri indgående væskeafgivelsesindretning i aktiveret stilling,

figur 2a et snit taget langs linien 2a-2a i figur 2,

figur 3 et partielt længdesnit gennem dampkrøllejernet ifølge
figur 1 med en hårfastholdelsesklemme i udløst stilling,

30 figur 4 et snit taget langs linien 4-4 i figur 3,

figur 5 et perspektivisk billede af en klemmefjeder i dampkrøllejernet ifølge figur 1,

figurerne 6 og 7 partielle længdesnit gennem en væskeafgivelsesanordning i en anden udførelsesform for den foreliggende opfindelse,
35

figur 8 et snit taget langs linien 8-8 i figur 6,

figur 9 og 10 partielle længdesnit gennem en væskeafgivelses-anordning i endnu en udførelsesform for den foreliggende opfindelse,

figur 11 et snit taget langs linien 11-11 i figur 9, og

05 figur 12 et partielt længdesnit gennem en væskeafgivelses-anordning i yderligere en udførelsesform for den foreliggende opfindelse.

En foretrukket udførelsesform for et dampkrøllejern 20 ifølge den foreliggende opfindelse er vist i figur 1 og indeholder et rørformet hus 22 udformet af en øvre husdel 24 og en nedre husdel 26, som er sammenføjet ved hjælp af skruer 27 indsat i cylindriske styr 28 i den nedre husdel 26 og indskruet i med indvendigt gevind forsynede borer i cylindriske styr 29 i den øvre husdel 24. Huset 22 er udformet, så det danner et håndgreb, og en knap 30 er monteret drejeligt i huset, så den let kan betjenes med den hånd, som griber fat om huset 22. Som det bedst fremgår af figur 4, har knappen 30 parallelle plane sidevægge 32 og 34, som strækker sig ud fra en topvæg 36, og et cylindrisk øre 38 rager ud til siden fra bunden af hver af sidevæggene 32 og 34. Topvæggen 36 skrånede opad fra en frontende 40, hvortil der ved hjælp af skruer 44 er fastgjort en langstrakt klemme 42, og mod en bagvæg 46, som har en buetformet reces 48, og som afsluttes ved en aftrappet ende 50. Den øvre husdel 24 har en åbning 52, hvori knappen 30 er indsat med den aftrappede ende 50 på bagvæggen 46 forløbende ind mellem et stop 54, som begrænser åbnebevægelsen for knappen 30, og en fremspringende kant med flader 56 og 58, udformet i den øvre husdel 24.

Den øvre husdel 24 har to modstående sidevægge 60 med en reces 62 udformet i hver sidevæg. Hver reces 62 har buetformede ender, og en linie, som forbinder endernes krumningscentre, danner en vis vinkel i forhold til dampkrøllejernets 20 længdeakse. På lignende måde har den nedre husdel 26 to modstående sidevægge 64, som hver har en reces 66 med buetformede ender, der ligger i fortsættelse af de buetformede ender af recessen 62. En reces 62 og en reces 66 danner således sammen en kanal 68, der forløber skråt bort fra krøllejernets akse, og de to således dannede kanaler 68 har

en sådan bredde, at ørerne 38 på knappen 30 kan optages forskydeligt heri, således at knappen kan svinges omkring ørerne 38 og også kan bevæges i retning bort fra krøllejernets akse ved at påføre bagvæggen 46 en kraft i retning parallelt med krøllejernets akse, hvorved ørerne 38 forskydes opad i kanalerne 68.

05 En bladfjeder 70 har en S-form som vist i figur 5 og er monteret til forspænding af knappen 30 i retning mod uret set i figurerne 1 og 3. Fjederen 70 har en krum ende 72, som er forankret ved den aftrappede ende 50 af knappen 30, samt en ende 74, der er
10 bukket to gange for at kunne forankres i en åbning 76 udformet i den øvre husdel 24. Den aftrappede ende 50 af knappen 30 har en nedad ragende læbe 78, som samvirker med en ribbe 80 til fastholdelse af enden 72 af fjederen 70, således at fjederen 70 ikke blot forspænder knappen 30 i retning ud af huset 22, men også forspænder knappen 30 i retning mod husets bagende for derved at
15 fastholde ørerne 38 elastisk eftergiveligt i de nederst liggende bageste ender af kanalerne 68.

Huset 22 har en åbning 82 i den bageste ende, hvori er indsat en prop 83, som bærer elektriske ledninger 84 og 86, der er forbundet i serie gennem et keramisk modstandstrådvarmeelement 88,
20 en termostat 90 og en smeltesikring 92 med en neonlampe 94 forbundet parallelt hermed. Neonlampen 94 fastholdes i en fordybning 96 øverst på den øvre husdel 24 i nærheden af knappen 30 og er overdækket af en farvet linse 98, således at lampen 94 vil tændes og være synlig gennem linsen 98, når elektricitet føres til dampkrøllejernet 20.
25

Ved forenden af huset 22 har den nedre husdel 26 en indadbøjlet kant 100, som ligger an mod et ydre rørlegeme 102, der har huller i sin inderste ende 104 til optagelse af de cylindriske styr 28 og 29 på den øvre og den nedre husdel. Et indre rørlegeme 106 har
30 på lignende måde huller i sin inderste ende 108 for at kunne monteres på de cylindriske styr 28 og 29 i huset 22. Det ydre rørlegeme 102 danner en rørformet del på krøllejernet og har en hårpåviklingsdel 110, der omgiver et opvarmingskammer 112, og det indre rørlegeme 106 afsluttes ved en yderste ende 114 i opvarmingskammeret
35 112 og bærer her varmeelementet 88, som har en cylindrisk rørformet konfiguration. Varmeelementet 88 har en boring 116, hvori der

er indsat et skaft 118 med en varmeplade 120. Varmepladen 120 har et hoved, som er hermetisk forseglet til den yderste ende 114 af det indre rørlegeme 106 på en passende måde, eksempelvis ved lodning, og hovedet har en takket konkavitet 122.

05 Varmepladen 120 er fremstillet af et metal med høj varmeledningsevne, såsom kobber, og skaftet 118 er i termisk kontakt med varmeelementet 88, således at varmepladens hoved når op på en temperatur i nærheden af varmeelementets temperatur, der er en del højere end 100°C. Ved den anden ende af boringen 116 er der indsat et ben 123 med lille diameter af en fjederklemme 124 i god mekanisk kontakt med indervæggen af boringen. Fjederklemmen 124 har et ben 126 med stor diameter, som fastholder termostaten 90, der kan være en konventionel bimetalkontakt, samt smeltesikringen 92.

10 Fjederklemmen 124 er fortrinsvis fremstillet af et fjedermetal, såsom fosforbronze eller berylliumkobber, for at opnå god kontakt med varmeelementet 88, henholdsvis termostaten 90 og smeltesikringen 92 med henblik på størst mulig varmeledning. Det indre rørlegeme 106 er anbragt i afstand fra det ydre rørlegeme 102, således at det ydre rørlegeme 102 opvarmes ved stråling i stedet for ved ledning, hvilket muliggør, at varmeelementet arbejder med de høje temperaturer, som kræves for dampfrembringelsen, og en forsegling er udformet mellem det ydre og det indre rørlegeme ved hjælp af en pakning 128. Varmeelementet, smeltesikringen og termostaten er fastgjort i det indre af rørlegemet 106, og enden af varmeelementet er forseglet ved hjælp af en temperaturbestandig silikonkautsjuk 130 for at tilvejebringe en vandtæt samling.

20 Hårpåviklingsdelen 110 på den rørformede del har flere langsgående aksiale render 132, og hver af renderne har åbninger 134, som det bedst fremgår af figur 2a. Renderne 132 er udformet med sidevægge og med åbningerne anbragt i sidevæggene, således at damp strømmer ud fra opvarmningskammeret 112 gennem åbningerne 134 i en retning, som danner en vinkel i forhold til den radiale retning, og som er næsten tangential, for at hindre skoldning af en brugers hovedbund. Renderne 132 muliggør fordeling af dampe, når hår er viklet tæt omkring hårpåviklingsdelen 110. Det ydre rørlegeme 102 er fortrinsvis fremstillet af rustfrit stål eller et andet metallisk materiale, som er behandlet til hindring af korrosion, og den

30

35

udvendige overflade er fortrinsvis beklædt med et friktionsnedsættende materiale, såsom polytetrafluorethylen.

05 Den langstrakte klemme 42 strækker sig langs den rørformede del og er buet i tværsnit for at opnå en intim kontakt hermed. Klemmen 42 har en langstrakt spalte 136 i den centrale del for at tillade damp at nå frem til de påviklede lag af hår, som det vil blive forklaret i det følgende, og klemmen 42 er fortrinsvis beklædt med et friktionsnedsættende materiale, såsom polytetrafluorethylen.

10 Klemmen 42 har en forkrøpning 138 ved den inderste ende, som fastgøres til knappen 30 ved hjælp af skruer 44, og som følge heraf er klemmen 42 normalt forspændt mod hårpåviklingsdelen 110 på det ydre rørlegeme 102, men klemmen kan svinges bort fra hårpåviklingsdelen ved nedtrykning af knappen 30, og herved kan klemmen bevæges bort fra hårpåviklingsdelen 110 i en retning på tværs af dennes længdeakse på grund af ørernes 38 forskydning opad i de skrånede kanaler 68.

20 En væskeafgivelsesordening 140 er monteret ved den yderste ende 142 af den rørformede del og indeholder en bøsning 144 med langsgående ribber langs den ene ende 146, som afsluttes af en ansats 148. Enden 146 af bøsningen 144 er presset ind i rørlegemet 102, indtil den yderste ende 142 af rørlegemet støder an mod ansatsen 148, mens ribberne langs enden 146 tilvejebringer en stram pasning. Den indvendige del af bøsningen 144 er aftrappet for at tilvejebringe en del 150 med mindre inderdiameter, som forløber langs en væsentlig del af bøsningens længde, samt en del 152 ved enden 25 146 med en større inderdiameter. En reservoirhætte 154 har et skørt 156 med indvendigt gevind, og som strækker sig ud fra en topdel 158 med en tap 160 anbragt på ydersiden af skørtet 156, således at tappen kan optages i et styrespor 162 udformet langs indersiden af delen 152 med stor diameter. Hætten 154 har en central åbning 164 30 gennem topdelen 158 for at stå i forbindelse med en cirkulær reces 166 i topdelen.

35 En reservoirdel 168 har en ende 170, som rager ud fra bøsningen 144, og reservoirdelen har en sådan yderdiameter, at den kan indsættes forskydeligt i bøsningen 144. Reservoirdelen 168 har en med udvendigt gevind forsynet munding 172 til indskrining i reservoirhætten 154, og en pakskive 174 er indsat mellem munden 172

og hættten 154 for at tilvejebringe tætning herimellem. En væge 176 fremstillet af temperaturbestandigt vægefilt har et skaft 178, som strækker sig ind i det indre af reservoirdelen 168, og som i sin ende bærer en vægt 179, der tilvejebringer tilstrækkelig masse til, at

05 skaftenden nedbøjes under indvirkning af tyngdekraften for at sikre kontakt mellem vægen og væsken i reservoiret. Skaftet 178 strækker sig igennem åbningen 164 i hættten 154 til et hoved 180 beliggende uden for reservoiret og med en konisk overflade, som passer sammen med den takkede konkavitet 122 udformet i hovedet på

10 varmepladen 120. En spiralfjeder 182 er indsat i sammentrykt tilstand mellem ansatser, som på den ene side udgøres af enderne af renderne 132 i det ydre rørlegeme 102 og på den anden side af reservoïrhættten 154, således at væskeafgivelsesordeningen er forspændt i retning bort fra varmeapparatet.

15 Under anvendelsen kan reservoiret, som udgøres af det indre af delen 168, fyldes med væske til fordampning ved at skrue delen 168 ud af hættten 154. Delen 168 kan derefter glide aksialt ud af bøsningen 144, og derefter kan delen fyldes med væsken, som skal fordampes. Delen 168 skydes derefter på ny ind i bøsningen 144 og

20 skrues ind i hættten 154 til kontakt med pakskiven 174, hvorved der tilvejebringes en tætning.

Under brugen opvarmes dampkrøllejernet 20 fortrinsvis først til en ønsket temperatur, fortrinsvis mellem 60 og 140°C, og varmeelementets 88 temperatur reguleres af termostaten 90 på kendt måde,

25 mens smeltesikringen 92 tilvejebringer beskyttelse mod beskadigelse af håret, hvis en øverste temperaturgrænse nås af varmeelementet, eksempelvis på grund af funktionsfejl, eller hvis termostaten 90 svigter. Neonlampen 94 vil tændes og derved angive for brugeren, at dampkrøllejernet er under opvarmning, og om ønsket kan neonlampen forbindes med termostaten 90 eller en passende tidsstyrean-

30 ordning, således at lampen kun tændes, når dampkrøllejernet 20 har nået en ønsket temperatur.

Når dampkrøllejernet har den ønskede temperatur, vikles en hårlok omkring hårpåviklingsdelen 110 på rørlegemet 102 med enden

35 af hårlokken fastklemt mod hårpåviklingsdelen 110. Dette foretages ved at trykke knappen 30 ned, hvorved klemmen 42 svinges bort fra hårpåviklingsdelen 110, mens enden af hårlokken anbringes

under klemmen, og derefter frigøres knappen 30, så at forspændingen hidrørende fra fjederen 70 kan fastholde håret mod hårpåviklingsdelen. Positionen af knappen 30 og klemmen begrænses herunder af kontakt mellem den aftrappede ende 50 af knappen og fladen 58 på den øvre husdel 24. Hele hårlokken vikles derefter rundt om dampkrøllejernet hen over klemmen 42 ved at rotere krøllejernet, og det må bemærkes, at under hårets påvikling på det allerede opvarmede krøllejern 20 vil hårets fugtindhold være under formindskelse.

Efter at håret er viklet fuldstændigt på hårpåviklingsdelen, bevæges reservoirdelen 168 aksialt indad i den rørformede del mod kraften hidrørende fra fjederen 182, indtil hovedet 180 af vægen 176 opnår kontakt med den takkede konkavitet 122 på varmepladen 120. På grund af kontakten mellem hovedet 180 og den takkede konkavitet 122 fordampes væsken i hovedet 180, hvorved der frembringes en afmålt dampmængde i opvarmningskammeret 112, idet kun den væskemængde, som bæres af vægehovedet, indføres i opvarmningskammeret. Den takkede og konkave udformning af hovedet på varmepladen 120 har et forøget overfladeareal, som bringes til kontakt med vægen 176, og således frembringes dampen hurtigere. Takkerne hindrer desuden termoisolering på grund af ansamling af kalk og andre urenheder i væsken, som fordampes. Vægten 179 på enden af vægen 176 vil følge tyngdekraften og dermed væsken i reservoiret, uanset i hvilken stilling dampkrøllejernet holdes. Vægen absorberer væsken og fylder hovedet 180 med væske ved kapillareffekt, således at hovedet vil blive genfyldt med væske, efter at væsken i hovedet 180 er fordampet for at frembringe en på forhånd fastlagt afmålt mængde damp til påføring på håret, og efter at reservoirdelen 168 er frigjort, således at fjederen 182 kan bevæge vægen bort fra varmepladen 120.

Opvarmningskammeret 112 afgrænses ved den ene ende af hættens 154 og ved den modsatte ende af pakningen 128 og indbefatter det lille mellemrum mellem det indre rørlegeme 106 og det ydre rørlegeme 102. Følgelig vil den fordampede væske, som dannes i opvarmningskammeret 112, udsendes fra dampkrøllejernet gennem de praktisk taget tangentialt rettede åbninger 134 i sidevæggene for de aksiale render 132, hvorved den fordampede væske trænger ind i og plastificerer håret, som er viklet rundt om dampkrøllejernet, idet

den fordampede væske passerer gennem spalten 136 i klemmen 42 og derved opnår adgang til det hen over klemmen viklede hår.

I løbet af en periode på fra 5 til 15 sekunder, normalt 10 se-
kunder, vil varmen fra den rørformede del fordampe den til håret
05 førte fugtighed og derved fikserer krøllen. Brugeren vikler derefter
hårlokken en halv omdrejning tilbage og pålægger en kraftpåvirk-
ning på bagvæggen 46 af knappen 30, hvilket lettes ved at gribe
fat i den buedeformede reces 48, for derved at forskyde ørerne 38 på
10 knappen 30 opad i kanalerne 68, som forløber skråt i forhold til den
rørformede dels akse, og klemmen 42 vil således blive bevæget på
tværs af den rørformede dels længdeakse til en position parallel med
hårpåviklingsdelen og i en afstand på ca. 1,6 mm herfra som vist i
figur 3.

Den aftrappede ende 50 af knappen 30 vil nu blive bevæget til
15 kontakt med fladen 56 på den øvre husdel 24 og derved holdes
knappen og klemmen i en stabil position, og den påviklede hårlok
kan nu let fjernes i aksial retning fra krøllejernet uden hindringer
fra klemmen 42. Bøsningen 144 er fortrinsvis udformet med en svagt
konisk udvendig overflade for at lette krøllejernet's aksiale udtræk-
20 ning fra behandlet hår.

En anden udførelsesform for væskeafgivelsesordeningen til
brug i forbindelse med dampkrøllejernet ifølge opfindelsen er vist i
figurerne 6, 7 og 8. Væskeafgivelsesordeningen er som helhed be-
tegnat med 200 og indeholder et koblingsstykke 202, som har en
25 ende 204 med en sådan diameter, at enden kan presses stramt slut-
tende ind i den yderste ende 142 af det ydre rørlegeme 102 i damp-
krøllejernet ifølge figur 1. Koblingsstykket 202 har en cylindrisk
tap 206, på hvilken et reservoirhus 208 er indskudt forskydeligt,
idet en O-ring 210 indsat i en rundtgående ringnot tilvejebringer en
30 tætning.

Reservoirhuset 208 bærer indvendigt en tynd elastisk sæk 212,
som fyldes med væsken, som skal fordampes, og i enden af reser-
voirhuset 208 er udformet ventilationsåbninger 214 for at udsætte
reservoirsækken 212 for atmosfæretrykket. Reservoirhuset 208 har
35 en indvendig ringformet ansats 216, og et cirkulært stempel 218 lig-
ger forskydeligt an mod reservoirhusets 208 indervæg ved hjælp af
en O-ring 220, og stemplet 218 fastklemmer randen af reservoirsæk-

ken 212 mod ansatsen 216. En kernedel 222 er anbragt centralt i en åbning i stemplet 218 og har fire jævnt fordelte periferiske render 224, som står i forbindelse med reservoiret og et kammer 226 udformet mellem stemplet 218 og enden af tappen 206. Kernedelen 222 har
05 en diametral passage 228 for at tilvejebringe forbindelse mellem kammeret 226 og en aksial passage 230, der står i forbindelse med opvarmningskammeret 112 i den rørformede del af dampkrøllejernet gennem en elastisk læbeventil 232 og en passage 234 i koblingsstykket 202. En spiralfjeder 236 er indsat i sammentrykt tilstand mellem
10 stemplet 218 og enden af tappen 206 for at forspænde stemplet i retning bort fra tappen 206, således at kammeret 226 tildeles et på forhånd fastlagt volumen.

For at fylde reservoiret i væskeafgivelsesanordningen 200 aftages reservoirhuset sammen med den tynde elastiske reservoirsæk
15 212 fra dampkrøllejernet ved at trække reservoirhuset fri af tappen 206. Reservoirhuset fyldes derefter til randen med en væske, som skal fordampes, og stemplet 218 samt kernedelen 222 skydes derefter ind i reservoirhuset, således at væsken, som fortrænges ved
20 indsættelsen af stemplet og kernedelen, ekspanderer den elastiske reservoirsæk og fylder kamrene og passagerne i afmålingsmekanismen. O-ringen 220 i stemplet 218 tilvejebringer en prespasning sammen med boringen i reservoirhuset 208 for at fastholde reservoirhuset på tappen 206 og dermed på dampkrøllejernet.

Efter at hår er viklet rundt om dampkrøllejernet, betjenes væskeafgivelsesanordningen 200 ved at trykke reservoirhuset 208 ind
25 mod dampkrøllejernet, hvorved fjederen 236 trykkes sammen, og væske udstødes gennem passagerne 228 og 230 som vist i figur 7. Stemplet 218 og kernedelen 222 danner en pumpe til afgivelse af en afmålt væskemængde. Væsketrykket i passagen 230 vil åbne den elastisk lukkede læbeventil 232, og en på forhånd fastlagt væskemængde vil således føres ind i opvarmningskammeret 112 til fordampning og påføring på håret gennem åbningerne i dampkrøllejernet
30 i den rørformede del. Når reservoirhuset 208 på ny frigives, vil fjederen 236 bevæge stemplet 218 tilbage til den oprindelige position, som er illustreret i figur 6, og den elastiske kraft hidrørende fra reservoirsækken 212 sammen med atmosfæretrykket vil tvinge væske fra reservoiret gennem passagerne 224 og ind i kammeret 226 samt pas-
35

sagerne 228 og 230. Kraften hidrørende fra den elastiske reservoirsæk 212 sammen med atmosfæretrykket, som modtages gennem ventilationsåbningerne 214, er imidlertid ikke tilstrækkelig til at åbne den elastiske læbeventil 232.

05 Yderligere en udførelsesform for en væskeafgivelsesanordning til brug i forbindelse med dampkrøllejernet ifølge den foreliggende opfindelse er illustreret i figurerne 9, 10 og 11. Væskeafgivelsesanordningen er som helhed betegnet med 300 og indeholder et koblingsstykke 302, som er presset stramtsluttende ind i den rørformede del af dampkrøllejernet i figur 1, således at den yderste ende 10 142 af det ydre rørlegeme 102 støder an mod en ringformet ansats 304 udformet rundt langs periferien af koblingsstykket 302. Koblingsstykket 302 har en del 306 med lille diameter, i hvis indre der findes et centralt cylindrisk kammer 308, og en bøsning 310 omgiver en reservoirdel 312, idet bøsningen sammen med reservoirdelen 15 312 er fastgjort på en ringformet ansats 314 på koblingsstykket 302. Reservoirdelen 312 har i den yderste ende en kapsel 316, hvori der er udformet en reces 318 til optagelse af et hoved 320 på en plunger 322, som bærer et stempel 324, der kan bevæges i kammeret 308.

20 Et stempel 326 kan forskydes aksialt på plungeren 322 og er forspændt i retning bort fra kapslen 316 ved hjælp af en spiralfjeder 328 monteret i sammenklemt tilstand derimellem. En passage 330 tilvejebringer forbindelse mellem kammeret 308 og passager 332 og 334 i koblingsstykket 302, og opvarmningskammeret 112 i dampkrøllejernet står under kontrol af et ventillegeme 336, som er elastisk forspændt mod et ventilsæde 338 ved hjælp af en spiralfjeder 340 monteret i sammenklemt tilstand mellem ventillegemet 336 og en skrue 342 til justering af den kraft, hvormed ventillegemet 336 forspændes mod ventilsædet 338.

30 For at fylde reservoiret i væskeafgivelsesanordningen 300 skrues kapslen 316 ud af reservoirdelen 312, og reservoirdelen fyldes med væske, som skal fordampes. Plungeren indsættes derefter i reservoiret, og kapslen skrues på reservoirdelen 312, og det må bemærkes, at stemplet 326 derved udgør en bevægelig væg i reservoiret, som holder væsken deri under tryk.

35 Efter at hår er viklet rundt om dampkrøllejernet på den ovenfor beskrevne måde trykker brugeren blot hovedet 320 ind i reces-

sen 318 i kapslen for derved at bevæge stemplet 324 ind i kammeret 308, og en forud bestemt væskemængde, som skal fordampes, afgives derved gennem passagen 330, idet stemplet 324 sammen med koblingsstykket 302 danner en pumpe til afgivelse af en afmålt væskemængde.

Kraften hidrørende fra indtrykningen af plungeren overvinder forspændingen hidrørende fra fjederen 340, således at ventilleget 336 bevæges bort fra ventil sædet 338, og derved kan væsken sendes gennem passagerne 332 og 334 til opvarmingskammeret 112 i dampkrøllejernet ifølge figur 1 til fordampning og påføring på håret gennem åbningerne i dampkrøllejernet's rørformede del, som det bedst fremgår af figur 10.

Når plungeren på ny frigives, vil kraften fra fjederen 321 returnere plungeren til dennes oprindelige position, og trykket hidrørende fra fjederen 328 vil fylde kammeret 308 med væske til den næste operation, og det må bemærkes, at kraften fra fjederen 328 ikke er tilstrækkelig til at overvinde kraften fra fjederen 340 og dermed til at åbne ventilen.

Yderligere en udførelsesform for en væskeafgivelsesanordning til brug i forbindelse med dampkrøllejernet ifølge den foreliggende opfindelse er vist i figur 12. Væskeafgivelsesanordningen er som helhed betegnet med 400 og indeholder et koblingsstykke 402 med en ende 404, der er presset stramt sluttende ind i den yderste ende af det ydre rørlegeme 102 i dampkrøllejernet. Koblingsstykket 402 har en tap 405 med en centralt anbragt kapillarpassage 406 til transport af væske fra et reservoir, som afgrænses af en hul kapsel 408 med en med indvendigt gevind forsynet munding, som er skruet på en med udvendigt gevind forsynet del af tappen 405. Reservoiret afgrænses mellem enden af kapslen 408 og enden af tappen 405, og den udvendige overflade af enden af kapslen 408 har fortrinsvis et indikatormærke for at lette afgivelsen af en afmålt væskemængde til fordampning i dampkrøllejernet.

For at fylde reservoiret skrues reservoirdelen 408 blot af tappen 405 og fyldes med en væske, som skal fordampes. Reservoirdelen skrues derefter på tappen 405, indtil der ikke længere findes et luftrum i reservoir, og det må bemærkes, at væsken i reservoir ikke af sig selv vil strømme til opvarmingskammeret i dampkrølle-

jernet på grund af den kapillare størrelse af den centrale passage 406 i koblingsstykket 402.

05 Efter at hår er viklet omkring dampkrøllejernet, drejer brugeren kapslen 408 en hel omdrejning ved brug af indikatormærket, og en sådan rotation formindsker størrelsen af reservoiret i en på forhånd fastlagt grad afhængig af stigningen for gevindene på kapslen og tappen. Formindskelsen af reservoirets størrelse tvinger en forud fastlagt væskemængde gennem kapillarpassagen 406 og ind i opvarmningskammeret, hvor væsken fordampes og påføres på håret, 10 som er viklet omkring den rørformede del af dampkrøllejernet.

Af det ovenstående vil det fremgå, at det koaksiale arrangement med væskeafgivelsesanordningerne liggende som en forlængelse af dampkrøllejernet rørformede del ved dennes ene ende letter 15 betjeningen til tilførsel af en på forhånd fastlagt mængde fordampet væske til håret, uden at hårets aksiale fjernelse efter fikseringen vanskeliggøres heraf. Montering af den langstrakte klemme 42, som tillader både en svingning og en parallelbevægelse af denne i forhold til den rørformede del af krøllejernet, muliggør desuden en fuld udnyttelse af klemmen som en fastholdelsesindretning til fastklemning af enden af en hårlok, før denne vikles omkring dampkrøllejernet, og klemmearrangementet udgør ingen hindring for den aksiale aftagning af håret efter fikseringen. Enhver af de ovenfor beskrevne udførelsesformer for væskeafgivelsesanordningen kan benyttes 25 sammen med den rørformede del, huset og klemme- og knapkonstruktionen, som er beskrevet i forbindelse med udførelsesformen ifølge figur 1, da alle væskeafgivelsesanordningerne er indrettet til at kunne monteres på den rørformede del ved den modsat huset liggende ende, og væskeafgivelsesanordningerne rager ikke ud fra den rørformede del på en sådan måde, at der dannes en hindring 30 for den aksiale aftagelse af håret.

En eller anden form for hårfastholdelsesmekanisme er efterhånden blevet næsten obligatorisk i forbindelse med krøllejern af næsten enhver type. Man vil imidlertid let kunne indse, at den ovenfor beskrevne og på tegningen viste lidt specielle klemmemekanisme 35 vil være specielt velegnet i forbindelse med krøllejernet ifølge opfindelsen på grund af dets specielle indretning iøvrigt. Der er imidlertid intet til hinder for at benytte andre mekanismer med tilsvarende funktion.

PATENTKRAV

1. Dampkrøllejern indeholdende et håndtag (22), en stavformet hårpåviklingsdel (110), hvis ene ende er forbundet med håndtaget, og i hvis periferi der er udformet dampafgangsåbninger (134), et opvarmningskammer (112) med et tilhørende elektrisk varmeelement (88) arrangeret indvendigt i hårpåviklingsdelen, en hårfastholdelsesindretning (42), som er monteret til betjening fra håndtaget og er indrettet til udløselig fastholdelse af hår viklet på hårpåviklingsdelen, samt en væskeafgivelsesindretning (140, 200, 300 eller 400), som indeholder et væskeresevoir (168, 212, 312 eller 408) og overførselsindretninger til udtagning af en forudbestemt mængde væske fra reservoiret med henblik på omdannelse til damp, hvilken væskeafgivelsesindretning er udformet som en koaksial forlængelse af den stavformede hårpåviklingsdel (110) KENDETEGNET ved, AT væskeafgivelsesindretningen er anbragt ved hårpåviklingsdelens anden og modsat håndtaget (22) liggende ende på en sådan måde, at der ved hver påvirkning i aksial retning af betjeningsanordninger for væskeafgivelsesindretningen overføres en væskemængde til opvarmningskammeret (112), og AT elektriske forsyningsledninger for varmeelementet er arrangeret i og igennem håndtaget (22).

2. Dampkrøllejern ifølge krav 1, KENDETEGNET ved, AT væskeafgivelsesindretningen (140) indeholder et som reservoirdel udformet hylster (168) med en som betjeningsknap udformet ende (170), en førebøsning (144), der er anbragt som en forlængelse ved nævnte anden ende af hårpåviklingsdelen (110), samt en i bøsningens indre og mod fjederkraft forskydeligt anbragt reservoirdæksel (154) med et væskeoverførselsorgan (176), og AT reservoirdækslet (168) er indsat tætsluttende, men aftageligt i reservoirdækslet (154).

3. Dampkrøllejern ifølge krav 1, KENDETEGNET ved, AT væskeafgivelsesindretningen (200) indeholder et som reservoirdæksel udformet hylster (208), der kan fyldes med væske og er anbragt forskydeligt mod fjederkraft ved hjælp af et koblingsstykke (202) ved nævnte anden ende af hårpåviklingsdelen (110), og AT der i reservoirdækslet er indrettet et stempel (218), som samvirker med en ventilindretning (222, 226, 232), der er knyttet til nævnte koblingsstykke.

05 4. Dampkrøllejern ifølge krav 1, KENDETEGNET ved, AT væskeafgivelsesindretningen (300) indeholder en forlængerbøsning (310), som er anbragt ved nævnte anden ende af hårpåviklingsdelen (110) ved hjælp af et koblingsstykke (302), og hvis indre kan fyldes med væske, og AT bøsningens frie ende er tillukket tætsluttende af en aftagelig hætte (316), som bærer et mod fjederkraft forskydeligt stempel (324), der samvirker med en ventilindretning (336, 338), der er knyttet til nævnte koblingsstykke.

10 5. Dampkrøllejern ifølge krav 1, KENDETEGNET ved, AT væskeafgivelsesindretningen (400) indeholder en hul hætte (408), der kan fyldes med væske, og som kan skrues på nævnte anden ende af hårpåviklingsdelen (110) ved hjælp af et koblingsstykke (402), og AT hættens indre står i forbindelse med opvarmingskammeret (112) gennem en kapillarpassage (406).

Fremdragne publikationer:

USA patent nr. 1691244.

FIG. 3

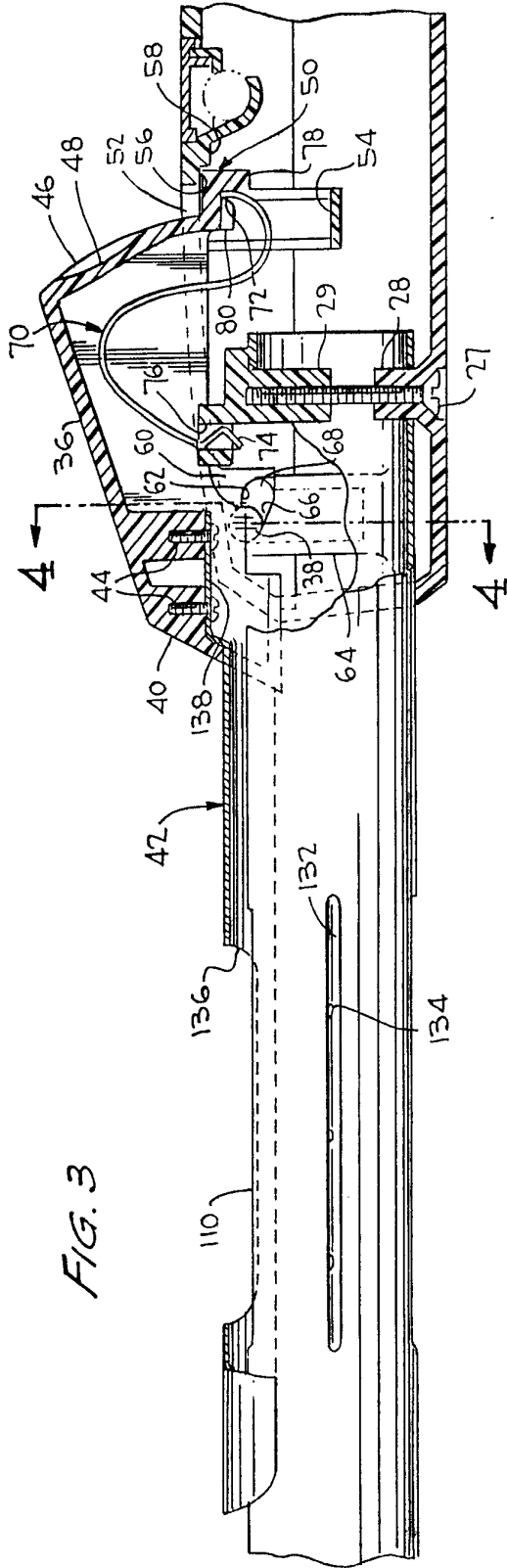


FIG. 4

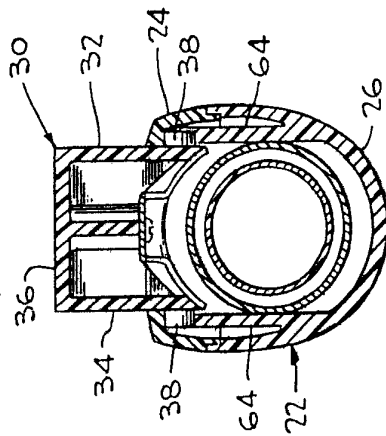


FIG. 5

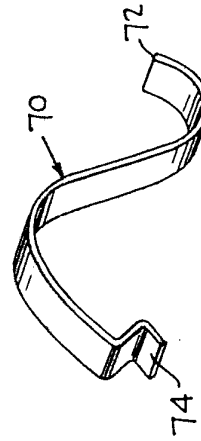


FIG. 12

