



DEMANDE INTERNATIONALE PUBLIEE EN VERTU DU TRAITE DE COOPERATION EN MATIERE DE BREVETS (PCT)

(51) Classification internationale des brevets ⁶ : E05B 49/00	A1	(11) Numéro de publication internationale: WO 96/23122 (43) Date de publication internationale: 1er août 1996 (01.08.96)
--	-----------	--

(21) Numéro de la demande internationale: PCT/FR96/00003
(22) Date de dépôt international: 3 janvier 1996 (03.01.96)
(30) Données relatives à la priorité:
95/00822 25 janvier 1995 (25.01.95) FR

(71) Déposant (pour tous les Etats désignés sauf US): DAWALIBI, Danka [SA/FR]; 17, rue Duroc, F-75007 Paris (FR).

(71)(72) Déposant et inventeur: DAWALIBI, Nofal [SA/SA]; 3 Rue Al Ainein, Hay Al Woroud, P.O. Box 8383, Riyad 11482 (SA).

(73) Mandataires: THEVENET, Jean-Bruno etc.; Cabinet Beau de Loménie, 158, rue de l'Université, F-75007 Paris (FR).

(81) Etats désignés: AU, BG, BR, BY, CA, CN, CZ, EE, FI, GE, HU, JP, KG, KR, LT, LV, MX, NO, NZ, PL, RO, RU, SG, SI, SK, TR, UA, US, brevet eurasien (AZ, BY, KZ, RU, TJ, TM), brevet européen (AT, BE, CH, DE, DK, ES, FR, GB, GR, IE, IT, LU, MC, NL, PT, SE), brevet OAPI (BF, BJ, CF, CG, CI, CM, GA, GN, ML, MR, NE, SN, TD, TG).

Publiée

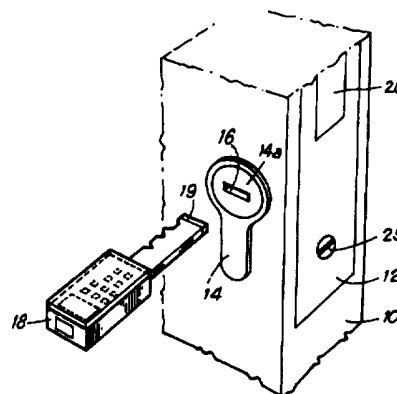
Avec rapport de recherche internationale.

(54) Title: PROGRAMMABLE ELECTRONIC LOCKING DEVICE

(54) Titre: DISPOSITIF ELECTRONIQUE DE FERMETURE PROGRAMMABLE

(57) Abstract

A programmable electronic locking device comprising a lock (12) operated by means of a key (18) when a match is found between a lock identification code and a related key identification code. The lock comprises a plug (14) with a portion (14A) provided with at least one aperture (16) for receiving the key (18). The plug comprises at least one electrical connection means (39), an electronic control means with at least one memory means for storing at least one identification code, said means being connected to the one or more electrical connection means, and an unlocking means responsive to the electronic control means for unlocking the lock. The key comprises a first electrical connection means (19) engageable with the electrical connection means of the lock when the key is inserted into the corresponding aperture (16), a first electronic control means comprising at least one first memory means for storing at least one identification code, said means being connected to the first electrical connection means for transmitting an unlocking command to the lock, and a programming means controllable by a confidential code input means to alter the data in each of the electronic key and lock control means. A power supply means supplies power to the electronic key and lock control means and the plug unlocking means. A lock, a plug and a multifunctional key for use in said programmable electronic device are also disclosed.



(57) Abrégé

L'invention concerne un dispositif électronique de fermeture programmable comportant une serrure (12) destinée à être manœuvrée par une clef (18) lorsque une identité entre un code d'identification de la serrure et un code d'identification de la clef associée est constatée. La serrure comporte un barillet (14) muni d'une partie (14A) dans laquelle est ménagée au moins une ouverture (16) pour recevoir ladite clef (18), le barillet comportant au moins un moyen de connexion électrique (39), un moyen électronique de commande comportant au moins un moyen de mémoire pour emmagasiner au moins un code d'identification et relié à au moins un moyen de connexion électrique, et un moyen de déverrouillage sensible audit moyen électronique de commande et destiné à procéder au déverrouillage de la serrure, et la clef comporte un premier moyen de connexion électrique (19) destiné à coopérer avec le moyen de connexion électrique de la serrure lorsque la clef est introduite dans l'ouverture (16) correspondante, un premier moyen électronique de commande comportant au moins un premier moyen de mémoire pour emmagasiner au moins un code d'identification et relié au premier moyen de connexion électrique et destiné à transmettre à la serrure un ordre de déverrouillage, et un moyen de programmation pour modifier, sous la commande d'un moyen d'entrée d'un code confidentiel, les données contenues dans chacun des moyens électroniques de commande de la clef et de la serrure, l'alimentation en énergie des moyens électroniques de commande de la clef et de la serrure et du moyen de déverrouillage du barillet étant assurée à partir d'un moyen d'alimentation en énergie. Serrure, barillet et clef multifonctions mis en œuvre dans le dispositif électronique programmable précité.

UNIQUEMENT A TITRE D'INFORMATION

Codes utilisés pour identifier les Etats parties au PCT, sur les pages de couverture des brochures publiant des demandes internationales en vertu du PCT.

AT	Arménie	GB	Royaume-Uni	MW	Malawi
AT	Autriche	GE	Géorgie	MX	Mexique
AU	Australie	GN	Guinée	NE	Niger
BB	Barbade	GR	Grèce	NL	Pays-Bas
BE	Belgique	HU	Hongrie	NO	Norvège
BF	Burkina Faso	IE	Irlande	NZ	Nouvelle-Zélande
BG	Bulgarie	IT	Italie	PL	Pologne
BJ	Bénin	JP	Japon	PT	Portugal
BR	Brsil	KE	Kenya	RO	Roumanie
BY	Bélarus	KG	Kirghizistan	RU	Fédération de Russie
CA	Canada	KP	République populaire démocratique de Corée	SD	Soudan
CF	République centrafricaine	KR	République de Corée	SE	Suède
CG	Congo	KZ	Kazakhstan	SG	Singapour
CH	Suisse	LI	Liechtenstein	SI	Slovénie
CI	Côte d'Ivoire	LK	Sri Lanka	SK	Slovaquie
CM	Cameroun	LR	Libéria	SN	Sénégal
CN	Chine	LT	Lituanie	SZ	Swaziland
CS	Tchécoslovaquie	LU	Luxembourg	TD	Tchad
CZ	République tchèque	LV	Lettonie	TG	Togo
DE	Allemagne	MC	Monaco	TJ	Tadjikistan
DK	Danemark	MD	République de Moldova	TT	Trinité-et-Tobago
EE	Estonie	MG	Madagascar	UA	Ukraine
ES	Espagne	ML	Mali	UG	Ouganda
FI	Finlande	MN	Mongolie	US	Etats-Unis d'Amérique
FR	France	MR	Mauritanie	UZ	Ouzbékistan
GA	Gabon			VN	Viet Nam

DISPOSITIF ELECTRONIQUE DE FERMETURE PROGRAMMABLE

Domaine de l'invention

La présente invention concerne le domaine des serrures mécaniques/électroniques ou électroniques et des clés à combinaison de sécurité associées.

5

Art antérieur

Il existe actuellement en matière d'habitation ou, plus généralement, en matière de locaux privés ou professionnels de nombreux modèles de serrures mécaniques destinées à être encastrées dans le battant d'une porte ou d'un portail et dont le cylindre est conforme, par ses dimensions, aux normes européennes ou internationales en vigueur. Ces cylindres de réalisation particulièrement complexe autorisent souvent plusieurs milliards de combinaisons différentes et présentent, dans le meilleur des cas, une excellente résistance au crochetage et au perçage.

Par ailleurs, il existe sur le marché de très nombreux dispositifs de verrouillage basés sur un ensemble serrure/clef, comme par exemple dans l'automobile (verrouillage de la direction) ou plus généralement dans l'industrie, notamment pour l'autorisation du fonctionnement ou la sécurité d'appareillages multiples ou encore de baies ou d'armoires électroniques.

Il s'est aussi développé depuis quelques années des serrures associant le codage mécanique réalisé par un panneton ou des encoches en tenant lieu avec une combinaison électronique existant au niveau de la clef et de la serrure. La demande de brevet européenne n° 0 277 432 montre un exemple d'une telle serrure mécanique/électronique dont la clef comprend outre un classique codage mécanique de déverrouillage de la serrure, un circuit électronique qui transmet à la serrure, lors de l'introduction de la clef, un code d'identification préprogrammé qui est transmis à son tour à un module de contrôle externe qui en assure le décodage, ce module assurant en outre l'alimentation en énergie de l'ensemble serrure/clef. Dans une version plus élaborée, cet ensemble électronique peut comprendre une mémoire non volatile comportant le code d'identification de la serrure à laquelle il est associé. La demande FR. 2 561 292 montre une clef électronique pouvant être mise en oeuvre avec une serrure mécanique/électronique et comportant à la fois des encoches pour un codage mécanique et un circuit électronique à microprocesseur alimenté en courant par une batterie disposée directement dans une partie de la clef.

Toutefois, l'une comme l'autre des serrures précitées présentent un défaut majeur en ce que leur sécurité dépend essentiellement du type de cylindre

35

mécanique employé pour recevoir les clefs, le dispositif électronique n'étant qu'un élément de sécurité complémentaire. En effet, la sécurité maximale est assurée avant tout par une réalisation complexe du cylindre, ce qui a pour conséquence d'entraîner un coût très élevé de la serrure. En outre, toute perte de la clef 5 entraînera systématiquement le remplacement de ce cylindre (la modification de cet élément mécanique n'est pas envisageable), qu'il soit ou non associé à des moyens électroniques. Bien entendu, pour garantir cette haute sécurité, chaque cylindre est associé à une clef et une seule.

Aussi, le titulaire de la demande EP 0 388 997 a envisagé une serrure 10 totalement électronique dans laquelle l'ouverture d'une porte est commandée en cas de correspondance entre un code d'identification de la clef et celui de la serrure. La clef comporte une mémoire pouvant recevoir plusieurs codes correspondant à différentes serrures et le cylindre de chaque serrure comporte une source d'énergie pour l'alimentation de ses circuits électroniques et de ceux de la clef. En outre, le 15 cylindre décrit peut présenter des dimensions normalisées analogues à celles d'un cylindre de serrure conventionnel.

Ce système de verrouillage électronique présente toutefois encore certains inconvénients, notamment en cas de perte de la clef ou en cas de faiblesse de la source d'énergie, qui en limitent grandement l'intérêt pratique et de fait en 20 interdisent toute utilisation commerciale. En effet, par exemple en cas de perte de sa clef, l'utilisateur doit systématiquement recourir au fabricant qui devra se déplacer pour effectuer une reprogrammation des codes de chaque serrure. Eventuellement, si le fabricant l'autorise et qu'il désire effectuer seul cette reprogrammation, l'utilisateur devra recourir à un dispositif informatique 25 centralisé. Mais alors la complexité du système ainsi obtenu le rend particulièrement onéreux et difficilement utilisable pour un utilisateur non professionnel.

Objet et définition de l'invention

30 La présente invention a pour objet de pallier les inconvénients précités en proposant un dispositif électronique de fermeture programmable particulièrement simple et peu coûteux et pouvant être mis en oeuvre par tout utilisateur même non professionnel.

Un but essentiel de l'invention est de permettre par une programmation 35 individuelle de chaque clef un accès par son utilisateur à l'ensemble des caractéristiques de sécurité de la serrure.

Un autre but de l'invention est aussi de réaliser un dispositif électronique qui puisse remplacer les dispositifs mécaniques existants, notamment dans un but d'augmentation de la sécurité, sans nécessiter de dépenses excessives, c'est à dire sans demander une intervention complexe sur ces dispositifs ou les structures auxquelles ils sont incorporés. Encore un autre but de l'invention est de proposer
5 un dispositif dont les caractéristiques puissent être avantageusement comparées avec celles des dispositifs actuels et présente en outre des fonctions complémentaires.

Ces buts sont atteints par un dispositif électronique de fermeture programmable comportant une serrure destinée à être manoeuvrée par une clef
10 lorsque une identité entre un code d'identification de la serrure et un code d'identification de la clef associée est constatée, caractérisé en ce que

la serrure comporte un barillet muni d'une partie dans laquelle est ménagée au moins une ouverture pour recevoir ladite clef,

15 le barillet comportant au moins un moyen de connexion électrique, un moyen électronique de commande comportant au moins un moyen de mémoire pour emmagasiner au moins un code d'identification et relié à le au moins un moyen de connexion électrique, et un moyen de déverrouillage sensible audit moyen électronique de commande et destiné à procéder au déverrouillage de la
20 serrure, et en ce que

la clef comporte un premier moyen de connexion électrique destiné à coopérer avec le moyen de connexion électrique de la serrure lorsque la clef est introduite dans l'ouverture correspondante, un premier moyen électronique de commande comportant au moins un premier moyen de mémoire pour
25 emmagasiner au moins un code d'identification et relié au premier moyen de connexion électrique et un moyen de programmation pour modifier, sous la commande d'un moyen d'entrée d'un code confidentiel, les données contenues dans chacun des moyens électroniques de commande de la clef et de la serrure,

l'alimentation en énergie des moyens électroniques de commande de la clef
30 et de la serrure et du moyen de déverrouillage du barillet étant assurée à partir d'un moyen d'alimentation en énergie.

La présence de moyens de programmation des circuits électroniques de la serrure et de la clef directement au niveau de cette clef évite que l'utilisateur ne recoure à une programmation extérieure (par l'intermédiaire du fabricant par
35 exemple) et le dispense de réaliser une connexion éventuelle à des moyens informatiques lourds et nécessairement onéreux.

De plus, et il s'agit ici d'un apport essentiel de l'invention, les moyens techniques définis précédemment en combinaison permettent la réalisation d'un dispositif qui soit réellement commercialisable, de telle sorte qu'il est appelé à remplacer les dispositifs mécaniques existants, aujourd'hui présents sur le marché.

5 En effet, le dispositif de l'invention est tout d'abord simple d'utilisation car il se présente comme les systèmes actuels et ne nécessite donc pas un changement d'habitude de la part de l'utilisateur. De plus, il présente par rapport à ces systèmes de l'art antérieur l'avantage de n'exiger, pour l'ouverture de plusieurs serrures, que la possession d'une seule clef et non d'un trousseau de clef comme actuellement,

10 cette clef unique pouvant en effet contenir le code d'identification de plusieurs serrures. Ensuite, la présence de différents circuits électroniques et de moyens de programmation individuelle de ces circuits permettant, outre le renforcement de façon significative et très simplement de la sécurité procurée par le dispositif de l'invention, l'accès à de multiples fonctions inexistantes aujourd'hui sur les clefs

15 mécaniques ou même électroniques. Enfin, le fait que les circuits électroniques de la serrure soient tous localisés au niveau de son barillet permet à quiconque, sans aucun branchement ou recours à des éléments complémentaires externes, de remplacer instantanément les systèmes mécaniques de fermeture qu'il utilise actuellement par ceux que propose l'invention.

20 Dans un mode particulier de réalisation de l'invention, les premier et second moyens de connexion électrique peuvent être remplacés par des premier et second moyens de liaison sans fil, par exemple radiofréquence ou optique, disposés respectivement dans la clef et le barillet. La structure est ainsi simplifiée et les éventuels problèmes de contacts électriques pouvant résulter d'ouvertures

25 multiples sont évités.

De préférence, le moyen d'alimentation en énergie comporte une batterie rechargeable ou une pile jetable disposée dans la clef, ce qui évite les démontages fréquents et nombreux si cette pile ou batterie était disposée dans le barillet. En outre, afin de limiter la consommation de cette pile ou batterie, des moyens de

30 génération d'énergie, disposés dans le barillet de la serrure et actionnés par l'introduction (le retrait) ou la rotation de la clef, sont prévus pour permettre au moins l'alimentation en énergie du moyen de déverrouillage qui constitue le plus gros consommateur d'énergie du barillet.

Dans un mode préférentiel de réalisation, la clef est formée de première et

35 seconde parties distinctes reliées par une partie intermédiaire pouvant être constituée soit par une liaison électrique souple soit par une liaison sans fil.

Dans une première variante de réalisation, la première partie se présente sous la forme d'une tige munie d'une tête de manoeuvre et comportant le premier moyen de connexion électrique et la seconde partie qui peut faire fonction d'ensemble électronique multifonctions comporte en outre les moyens électroniques et d'alimentation en énergie de la clef et les moyens de programmation.

Dans une seconde variante de réalisation plus avantageuse, la clef est constituée par la liaison séparable d'une première partie en forme de tige munie d'une tête de manoeuvre et comportant le premier moyen de connexion électrique et au moins le moyen d'alimentation en énergie et le premier moyen de mémoire, et d'une seconde partie pouvant faire fonction d'ensemble électronique multifonctions et comportant l'ensemble des moyens nécessaires pour permettre la programmation des données contenues dans les moyens électroniques de cette clef et de la serrure ainsi qu'un troisième moyen de connexion électrique pour recevoir le premier moyen de connexion électrique.

Cet ensemble électronique multifonctions peut être constitué par de nombreux dispositifs actuels et notamment une calculatrice, un agenda, une montre, un récepteur de radiomessagerie, un composeur téléphonique, une alarme ou encore un simple capteur de paramètres physiques.

La clef peut également comporter en outre un moyen de connexion complémentaire destiné à une programmation à distance des données contenues dans les moyens électroniques de commande de cette clef et de la serrure. Toutefois, de préférence, ce moyen de connexion complémentaire est constitué par le premier moyen de connexion électrique. Eventuellement, il peut comporter un moyen de liaison sans fil, par exemple radiofréquence ou optique.

Bien entendu, ces différents éléments présents sur la clef et permettant une programmation directe de la serrure peuvent s'adapter sans difficulté à une serrure mécanique et électronique comportant en supplément des moyens de codage mécaniques (panneton ou toutes encoches en tenant lieu) destinés à coopérer avec des moyens de décodage correspondant existant dans le cylindre de la serrure associée. Dans ce cas, afin de préserver les avantages procurés par l'invention, il est préférable de choisir un moyen de codage mécanique identique ou hiérarchisé pour toutes les serrures manoeuvrables par une même clef. Ainsi, en cas de perte de cette clef, il ne sera pas nécessaire de changer l'ensemble des serrures mais simplement de refaire le moyen de codage mécanique de la nouvelle clef en

reproduisant celui de l'ancienne dont les caractéristiques sont connues de l'utilisateur (profil codé fourni par le fabricant).

Chaque moyen électronique de commande de la serrure ou de la clef ou les deux comportent en outre des moyens de comparaison pour effectuer une
5 comparaison entre le code d'identification de la serrure et au moins un code correspondant de la clef reçu au travers des moyens de connexion électrique.

Afin d'augmenter la sécurité du dispositif selon l'invention, la transmission des codes d'identification entre la serrure et la clef est assurée au moyen d'un codage par clef de chiffrement (algorithme spécifique). De même et de préférence,
10 le moyen de mémoire du barillet comporte un espace mémoire accessible par la clef en lecture seulement. Ainsi, en emmagasinant dans cet espace un numéro de référence de la serrure et en permettant sa lecture par la clef, il est possible de limiter ensuite la comparaison au seul code d'identification de cette serrure à l'exclusion de tout autre.

Selon un mode particulier de codage, chaque code d'identification comporte des premier et second codes d'identification et, dans un mode normal, la comparaison des codes d'identification respectifs de la serrure et de la clef est effectuée uniquement sur le premier code d'identification alors que, dans un mode de sécurité, cette comparaison est effectuée sur les premier et second codes
20 d'identification.

Selon un autre mode particulier, chaque code d'identification est formé de deux mots de n bits et le moyen électronique de commande du barillet de la serrure effectue, dans un premier temps, par l'intermédiaire de moyens de comparaison disposés dans le barillet, la comparaison du premier mot de n bits du code
25 d'identification de la serrure avec le premier mot de n bits du code d'identification de la clef reçu de la clef au travers des moyens de connexion électrique et, dans un second temps, le premier moyen électronique de commande de la clef qui comporte également des moyens de comparaison effectue, en cas d'identité entre ces deux premiers mots, une comparaison entre le second mot de n bits du code
30 d'identification de la clef et le second mot de n bits du code d'identification de la serrure reçu de la serrure au travers des moyens de connexion électrique, une nouvelle identité portant sur ces deux second mots pouvant seule autoriser un déverrouillage de la serrure.

La présente invention concerne également toute serrure, tout barillet ou
35 toute clef pouvant être mis en oeuvre dans le dispositif électronique programmable décrit.

Avantageusement, la clé peut comporter en outre des moyens d'indication sonore ou lumineuse pour informer l'utilisateur du fonctionnement de la clé dans le mode normal ou dans le mode de sécurité ou encore d'une bonne programmation.

5 Les moyens de programmation comportent une touche de fonction spécifique (SECURITE) permettant, aux seuls utilisateurs de clés pouvant fonctionner dans le mode de sécurité, de modifier les codes d'identification des serrures.

10 De préférence, les moyens de programmation comportent également une touche de fonction spécifique (RESERVE) permettant au titulaire d'une clé de valider l'accès à une ou plusieurs serrures déterminées parmi l'ensemble des serrures manoeuvrables par cette clé, ce qui permet très simplement d'interdire à certaines personnes auxquelles est confiée cette clé l'accès à des lieux non autorisés.

15 De même, ces moyens de programmation peuvent comporter une combinaison déterminée de touches de fonction spécifique (RESERVE et ZERO) permettant au titulaire d'une clé d'en interdire l'utilisation en désactivant ses fonctions essentielles de lecture et de comparaison. Ainsi, lorsqu'elle n'est pas utilisée, ou s'il s'agit d'une clé de réserve, aucun risque de perte ou de vol n'est à
20 craindre puisque son utilisation n'est alors plus possible sans connaissance du code confidentiel permettant l'accès à la désactivation de la combinaison déterminée de touches.

On notera toutefois, que cette interdiction peut n'être que temporaire ou être réalisée automatiquement après un temps déterminé de fonctionnement.

25

Brève description des dessins

D'autres caractéristiques et avantages de la présente invention ressortiront mieux de la description suivante, faite à titre indicatif et non limitatif, en regard des dessins annexés, sur lesquels:

- 30 – la figure 1 est une vue partielle en perspective d'une porte palière équipée d'une serrure selon l'invention avec sa clé associée,
– la figure 2 représente une vue schématique en coupe longitudinale d'un exemple de réalisation d'un barillet normalisé pour la serrure de la figure 1,
– les figures 3 et 4 sont deux autres exemples de réalisation de barillets conformes
35 à la présente invention,

- les figures 5 et 6 sont des vues extérieure (couvercle enlevé) et de côté d'un premier exemple de réalisation de la clef de la figure 1,
- la figure 7 montre de façon schématique les composants internes de la clef de la figure 1,
- 5 - les figures 8 et 9 montrent deux autres modes de réalisation de la clef, et
- la figure 10 est un organigramme détaillant la logique de programmation de la serrure.

Description détaillée d'un mode de réalisation de l'invention

10 On se réfère tout d'abord à la figure 1 qui montre en perspective une vue partielle d'un battant, par exemple d'une porte 10, dans lequel est encastrée une serrure de haute sûreté 12 conforme à la présente invention. Cette serrure est munie d'un barillet 14 qui comporte un organe cylindrique 14A formant rotor dans lequel est ménagée une ouverture en forme de fente 16 dans laquelle peut être
15 introduite une clef 18 (plus précisément la tige ou lame de cette clef).

Dans l'exemple illustré, la clef 18 qui sera décrite plus en détail en regard des figures 5 et 6 comporte, à une extrémité, une première partie 18A, dite de lame, en forme de tige plate de dimensions conformes à l'ouverture 16 du rotor cylindrique 14A de la serrure, pouvant par exemple présenter un profil à encoches
20 (il existe en effet d'autres types de codage, par exemple à ailettes ou à empreintes), et pourvue d'un premier moyen de connexion électrique 19 comportant un ensemble de contacts individuels, pour autoriser l'actionnement d'un pêne 20 de cette serrure 12, et, à l'autre extrémité, une seconde partie 18B, dite de tête, pouvant présenter une forme d'anneau, pour permettre par sa rotation la
25 manoeuvre de ce pêne et donc le déblocage du battant de la porte 10.

La figure 2 montre une vue très schématique en coupe longitudinale d'un barillet à profil européen symétrique à double entrée (cylindre double) 14 dont les formes et dimensions extérieures sont analogues à celles des cylindres doubles mécaniques conventionnels utilisés pour le verrouillage de portes palières
30 d'habitation, ce qui permet d'en assurer simplement le remplacement (après retrait de la vis de têtère 25 de la figure 1 et extraction du cylindre mécanique). Ce barillet double comporte classiquement une partie amont 30, une partie aval 32 et une partie rotative intermédiaire 34 pour l'actionnement du pêne (directement ou au travers de moyens mécaniques classiques). Chaque partie amont et aval
35 comporte un élément rotorique 30a (respectivement 32a) et un élément statorique 30b (respectivement 32b) entourant cet élément rotorique dans lequel est réalisée

l'ouverture 16 et qui est solidarisé (par des moyens connus non représentés) de la partie intermédiaire rotative 34.

Conformément à l'invention, l'élément rotorique 32a de la partie aval du barillet de la serrure 10 comporte d'une part un second moyen de connexion électrique 39 destiné à coopérer avec le premier moyen de connexion électrique 19 de la clef et muni de contacts individuels correspondants et d'autre part des moyens électroniques formés d'un circuit électronique 40, avantageusement à microprocesseur, comportant une unité centrale 42 ou un module analogue, une mémoire de programme 44 et une mémoire de données 46 reliés par un bus commun 48. L'élément rotorique amont 30a comporte, outre un troisième moyen de connexion électrique 49 accessible sur une face opposée du barillet, des moyens de verrouillage/déverrouillage 50 actionnables sous la commande de l'unité centrale 42 et qui permettent d'assurer le déverrouillage mécanique des éléments rotoriques 30a, 32a par rapport aux éléments statoriques 30b, 32b du barillet 14.

Ces moyens de déverrouillage 50 comportent par exemple avantageusement une ou plusieurs broches ou goupilles 52 montées mobiles dans un ou plusieurs premiers logements correspondants 54 et faisant saillie, dans une position de repos (cylindre verrouillé), sous l'action d'éléments élastiques 56 placés dans ces premiers logements, dans des seconds logements 58 de la partie statorique amont 30b leur faisant face. Un électroaimant 60 ou tout autre dispositif similaire (connu et utilisé couramment en micro-mécanique, par exemple un micromoteur) est prévu pour assurer, sous la commande de l'unité centrale 42, le retrait des goupilles 52 dans leur logement 54 et ainsi permettre une libre rotation des éléments rotoriques et donc une manoeuvre du pêne 20. Dans l'exemple de la figure 2, les goupilles sont disposées régulièrement autour de l'axe longitudinal du barillet et parallèlement à cet axe, et l'électroaimant 60 agit simultanément sur chacune des goupilles pour en provoquer le déplacement (un moyen simple pour assurer ce déplacement est par exemple de réaliser ces goupilles comme des noyaux plongeurs de l'électroaimant). Eventuellement, comme il sera décrit plus avant et comme l'illustre la figure 3, le barillet peut comporter également des moyens de génération d'énergie 62 actionnés par l'introduction ou la rotation de la clef et fournissant l'énergie nécessaire à l'actionnement du microactionneur 60 (électroaimant, micromoteur ou dispositif analogue), hors de tout apport d'énergie complémentaire au moyen d'une batterie rechargeable ou d'une pile jetable par exemple. Cette dernière solution qui semble a priori plus simple pose toutefois le problème du remplacement régulier de cette pile dans le barillet.

Bien entendu, la disposition des composants internes du barillet telle qu'illustrée à la figure 2 n'est en aucune façon limitative. En effet, il est tout à fait envisageable d'inverser l'emplacement des composants amont et aval, comme il est possible de placer le circuit électronique et les moyens de déverrouillage dans une même partie amont ou aval (voir par exemple la réalisation de la figure 4). Ces moyens de verrouillage/déverrouillage 50 qui comportent un microactionneur tel que l'électroaimant ou le micromoteur décrit précédemment pourraient aussi comporter un actionneur piézo-électrique constitué d'une vis soumise à l'action simultanée de couples de pousseurs piézo-électriques situés en vis-à-vis et commandés par l'unité centrale. De même, il est clair que ces différents composants peuvent parfaitement être mis en oeuvre dans des barillets autres que celui décrit précédemment et notamment leur incorporation dans un barillet d'un dispositif de blocage de direction de véhicules à moteur est envisageable sans aucune difficulté.

Les figures 3 et 4 montrent très schématiquement des variantes de réalisation du cylindre ou barillet 14 de serrure également adaptée à des portes d'habitation. Sur la figure 3, ce barillet à profil européen est du type simple cylindre à bouton et les goupilles 52 sont disposées selon des axes perpendiculaires à l'axe longitudinal du cylindre (une disposition selon des axes multidirectionnels est bien sûr possible). Bien entendu, le nombre de goupilles est indifférent et des moyens de déverrouillage 50 se présentant sous la forme d'une unique clavette placée dans un logement pratiqué selon une génératrice de l'élément rotorique sont tout aussi bien envisageables. La figure 4 représente un barillet du type demi-cylindre dans lequel les moyens de déverrouillage 50 et le circuit électronique 40 sont disposés d'un même côté, de préférence dans la partie amont la plus éloignée de la face externe de la porte 10.

Un premier mode de réalisation de la clef électronique 18 est maintenant décrite en détail en regard des figures 5 à 7. Cette clef est principalement constituée de deux parties 18A, 18B et comporte, à une extrémité, une tige plate pourvue du premier moyen de connexion électrique 19 comportant un ensemble de contacts individuels (formés par exemple d'un contact de masse et d'un simple contact de données) destinés à coopérer avec les contacts correspondants du second moyen de connexion électrique 39 présent dans l'ouverture 16 de la serrure et, à l'autre extrémité, une tête dont la forme est indifférente, mais qui peut être avantageusement parallélépipédique, et qui comporte, protégé par un volet refermable 78 permettant une protection du clavier et de l'afficheur hors des phases

de programmation, un clavier 80 muni d'un ensemble de touches de fonction 82 et de touches numériques 84 et d'un afficheur 86. Avantageusement, un moyen de connexion complémentaire 29 peut être prévu pour relier la clef à un module de programmation externe. Bien que dans l'exemple illustré, les contacts soient
5 disposés à l'extrémité libre de la tige de la clef 18, il est clair que l'homme de l'art pourra envisager toute autre configuration, comme une disposition sur le coté ou sur le dessus de cette tige (voir notamment la demande EP 0 388 997 précitée). A l'extrême, et notamment dans le cas où le barillet comporte en interne les moyens de génération d'énergie 62 pour l'alimentation du microactionneur 60 et que ces
10 moyens sont suffisants pour assurer également l'alimentation de l'ensemble de ses circuits électroniques, les moyens de connexion électrique 19;39,49 peuvent se réduire à de simples moyens de liaison de données sans fil de type radiofréquence ou optique (infrarouge par exemple). La figure 7 montre très schématiquement les différents composants électroniques constituant cette clef. A l'image du circuit
15 électronique 40 du barillet 14, la clef 18 comporte, d'une part, également des moyens électroniques 90 comprenant une unité centrale de traitement 92 ou tout autre module équivalent, une mémoire de programme 94 et une mémoire de données 96 reliés par un bus commun 98 et, d'autre part, un module 95 pour l'alimentation en énergie de ces différents composants électroniques, par exemple
20 une batterie rechargeable ou une pile jetable, et des moyens d'indication sonore ou lumineuse 97. Ce module d'alimentation constitue également une source d'énergie pour les circuits électroniques de la serrure dont il assure l'alimentation, au travers des premier et second moyens de connexion électrique 19, 39.

La mémoire de programme 94, qui est constituée par une mémoire morte
25 (ou mémoire de type ROM) ou tout circuit analogue, est destinée à enregistrer les programmes nécessaires à l'exécution des différentes fonctions utiles à la commande des unités centrales 92 et 42 pour assurer le fonctionnement et la programmation en toute sécurité de la serrure (il peut être noté que l'unité centrale du barillet peut également être pilotée par sa propre mémoire de programme 44).

30 La mémoire de données 96, qui est constituée par une mémoire non volatile telle qu'une mémoire morte programmable et effaçable électriquement (ou EEPROM), est destinée à enregistrer différents types de données et notamment les différents codes d'identification des serrures accessibles par une clef donnée.

Lorsque cette clef 18 comporte le moyen de connexion complémentaire 29,
35 ce dernier est relié directement au bus commun 98 ou, dans le cas d'une liaison sans fil avec le module de programmation externe, par l'intermédiaire d'une

interface spécifique 93, par exemple un récepteur optique ou radiofréquence (pour une liaison infrarouge ou radiofréquence). En ce cas, les moyens d'indication sonore ou lumineuse 97 peuvent servir de témoin de bonne programmation. Dans un souci de simplification de la structure de la clef, lorsque la présence d'une interface particulière n'est pas nécessaire, il est possible d'utiliser le premier moyen de connexion électrique 19 également comme moyen de connexion au module de programmation externe pour permettre une programmation à distance de la mémoire de données 96 de cette clef. Bien entendu, si la liaison par les moyens de connexion électrique est réduite à une simple liaison sans fil, des interfaces spécifiques devront être prévues dans la clef comme au niveau du barillet (à l'image des interfaces représentées à la figure 8A pour la liaison sans fil entre les deux parties de la clef).

Les figures 8 et 9 présentent deux autres modes de réalisation de la clef 18. Sur la figure 8, les première et seconde parties 18A et 18B sont dissociées et reliées entre elles par un câble souple 18C. Comme dans le mode de réalisation précédent, la première partie 18A est constituée d'une simple lame (terminée alors par un moyen de préhension et de manoeuvre) munie du premier moyen de connexion électrique 19. Par contre, la seconde partie 18B se présente maintenant sous la forme d'un système électronique multifonctions, comme une calculatrice ou un agenda électronique, intégrant au moins les circuits électroniques 90 et le module d'alimentation 95, ainsi que le connecteur complémentaire 29 (y compris son interface) si nécessaire. L'alimentation en énergie du barillet et le transfert de données vers les circuits électroniques de ce barillet étant effectués par le câble 18C renfermant le bus commun 90. Il est aisé de comprendre que cette configuration particulière présente l'avantage de pouvoir intégrer dans l'invention les multiples fonctions aujourd'hui seulement disponibles dans une calculatrice, un agenda ou une montre électronique, par exemple un calendrier, un répertoire téléphonique, un composeur téléphonique (dialer), un récepteur de radiomessagerie (pager), un ensemble de mesure de différentes caractéristiques physiques comme la température ou la pression, voire un dispositif de commande d'une alarme pour une voiture ou une habitation. On notera toutefois que la mise en oeuvre de certaines de ces fonctions n'est pas incompatible avec le premier mode de réalisation de la clef dans la mesure où elles peuvent être miniaturisées (mais l'accès aux fonctions n'est alors pas facilité). De plus, on notera qu'une liaison sans fil, par infrarouge notamment, pourrait être valablement envisagée pour la liaison entre les deux parties de la clef (voir par exemple la figure 8A sur laquelle sont également représentées les interfaces 64 et 68 pour la liaison avec le bus commun 90).

La figure 8 montre une variante du second mode de réalisation de la clef décrit précédemment dans laquelle les première et seconde parties 18A, 18B peuvent être totalement dissociées, la première partie constituant un élément extractible de la seconde partie et connectable électriquement à celle-ci par le premier moyen de connexion électrique 19 qui coopère avec un moyen équivalent 69 dans la seconde partie. Dans cette configuration, il importe qu'au moins la batterie 95 et la mémoire de données 96 soient disposées dans la première partie extractible 18A de la clef (la lecture de cette mémoire pouvant en effet être faite directement sous la commande de l'unité centrale 42 de la serrure lorsqu'elle est introduite dans le barillet), les autres éléments électroniques de cette clef pouvant être présents seulement dans sa seconde partie 18B.

Un exemple de fonctionnement de la serrure de haute sûreté selon l'invention, ainsi que de sa programmation (figure 9), est décrit ci-après.

Afin de garantir une sécurité maximale au dispositif électronique programmable décrit précédemment, celui-ci peut disposer avantageusement de deux niveaux de sécurité matérialisés par l'utilisation de deux types de code d'identification. Un code A pour une utilisation normale et un code B pour une utilisation de haute sécurité. Ainsi, par exemple, dans le cadre d'une utilisation au sein d'une entreprise, il est possible par cette différenciation de n'autoriser l'accès de certains locaux qu'aux seules personnes dûment habilitées qui seront alors en possession de clefs munies des deux codes d'identification. Bien évidemment, ce système peut être perfectionné en y intégrant des restrictions supplémentaires, notamment horaires. Il est possible aussi d'affecter à la serrure plusieurs codes selon les circonstances d'utilisation et ainsi de permettre une hiérarchisation des utilisateurs, dans le cas de locaux industriels notamment.

Sur cette base, le fonctionnement du dispositif peut être particulièrement simple. Il est identique dans les deux modes précités. Chaque serrure comporte un code d'identification unique (A ou A+B) alors qu'une clef peut au contraire comporter plusieurs codes d'identification distincts (du type A ou A+B). Lors de l'introduction de la clef dans la serrure, une liaison électrique s'établit entre ces deux éléments et il est procédé au transfert vers le circuit électronique de la serrure du premier code d'identification de la clef qui est alors comparé au code d'identification personnel de la serrure. En cas d'identité entre ces deux codes, le circuit électronique de la serrure commande alors les moyens de déverrouillage dont l'action autorise la rotation des éléments rotoriques du barillet à partir de la clef et donc l'ouverture de la porte. Au contraire, en absence d'identité, la

commande des moyens de déverrouillage n'est pas possible et la porte reste fermée. Bien entendu, si la clef comporte plusieurs codes d'identification, le processus décrit se répète pour les autres codes. Dans le mode normal d'utilisation, quel que soit le type de code inscrit dans la clef (A ou A+B), si la serrure possède des codes
5 A et B, la comparaison est réalisée simplement sur le code A. Au contraire, dans le mode de haute sécurité, la comparaison est effectuée sur les deux codes A et B, l'ouverture ne pouvant être commandée qu'en cas d'identité complète des codes (mais une clef A+B pourra ouvrir une serrure ne possédant qu'un code A).

Afin d'augmenter la sécurité des communications entre la serrure et la clef,
10 le processus précité peut être sécurisé de différentes façons, notamment classiquement par un codage particulier par clef de chiffrement (par le biais d'un algorithme spécifique). Une sécurité relativement simple à mettre en place peut consister à diviser chaque code en deux mots de n bits (par exemple 2 fois 8 bits). Dans une première étape, la clef adresse à la serrure seulement la première partie
15 de son code d'identification (le premier mot de n bits) et la serrure effectue alors une comparaison entre cette première partie du code et la première partie de son propre code d'identification. Si une identité est relevée, le circuit électronique de la serrure transmet la seconde partie du code de la serrure à la clef qui peut procéder à son tour à la comparaison de cette seconde partie de code avec celle qu'elle a en
20 mémoire. En cas de nouvelle identité, il peut être procédé comme précédemment.

Une autre façon simple d'assurer une sécurisation des communications de données entre la clef et la serrure est de disposer au niveau de la mémoire de données de la serrure 46 d'un espace mémoire accessible en lecture seule et comprenant uniquement un numéro de référence de cette serrure. Ainsi, après
25 l'introduction de la clef, son unité centrale de commande 92 lit au travers des moyens de connexion électrique 19 (ou tout moyen de liaison équivalent) le contenu de cet espace mémoire et adresse alors à la serrure seulement le code d'identification correspondant qui peut ensuite, comme précédemment, être comparé dans la serrure à son propre code d'identification. Par cette procédure, on
30 évite ainsi de transmettre l'ensemble des codes d'identification à la serrure et donc une possible interception de ces informations sensibles.

Conformément à un aspect essentiel de l'invention, la modification des codes d'identification de la serrure comme de la clef peut être effectuée par l'utilisateur directement à partir de la clef. Aucun dispositif informatique externe
35 (ordinateur personnel par exemple) n'est nécessaire pour cette action et l'utilisateur n'est pas non plus obligé de recourir au fabricant, même en cas de perte de la clef.

Dans ce dernier cas, toutefois, l'utilisateur devra avoir pris le soin de noter et de conserver par-devers lui le ou les codes personnels nécessaires à la reprogrammation de sa nouvelle clef.

La programmation des codes au niveau de la clef 18 (par exemple après la
5 perte d'une clef antérieure) est effectuée à partir du clavier 80 et est contrôlée sur
l'afficheur 86. Dans une première étape 100, l'utilisateur actionne une première
touche de fonction ON/OFF (O) pour accéder aux différentes fonctions évoluées
(notamment de programmation) de la clef. L'action sur une deuxième touche de
fonction SECRET (I) lors d'une étape suivante 110, permet de valider l'entrée d'un
10 code confidentiel (sur m bits, par exemple 5 bits) effectuée au moyen des touches
numériques 84, à l'étape 120, et de visualiser à l'afficheur 86 un premier
emplacement mémoire de la clef pour notamment autoriser éventuellement une
modification ultérieure des données présentes à cet emplacement. Cet accès en
écriture est seulement possible après l'action, au cours de l'étape 130, d'une
15 troisième touche de fonction PROGRAM (P) et est réalisé, lors d'une nouvelle
étape 140, par l'inscription d'un premier code de serrure au moyen également des
touches numériques, la validation de ce code étant effectuée lors d'une étape
terminale 150 par une quatrième touche de fonction SET (V). Au préalable, des
20 touches de fonction de déplacement ($\Leftarrow\Rightarrow$) ou d'effacement (C) auront, si
nécessaire, permis de modifier le code en cas d'entrée erronée (étapes 160 et 170).
Les codes suivants (en cas de pluralité de serrures ou de plusieurs niveaux de code,
A et B par exemple) peuvent ensuite être introduits en ayant recours également,
dans des étapes ultérieures 180 et 190, à d'autres touches de fonction de
déplacement ($\Uparrow\Downarrow$). A l'issue de ces étapes, la clef est programmée et est prête à
25 fonctionner, et la première touche de fonction ON/OFF peut à nouveau être
actionnée pour clore le processus de programmation de la clef. Ce processus de
programmation manuel décrit précédemment peut s'appliquer aussi bien lors d'une
première programmation que lors de modifications ultérieures d'un ou plusieurs
codes ou d'ajout de codes nouveaux. Bien entendu, une programmation
30 automatique est tout aussi envisageable et est même préférable lorsque une plus
grande sécurité est recherchée (en matière d'habitation notamment). Celle-ci peut
être effectuée après l'entrée du code confidentiel et sur la base d'un algorithme
interne présent dans la mémoire morte 94. L'entrée d'un code personnel
complémentaire peut en ce cas être nécessaire pour permettre la génération des
35 différents codes d'identification.

Pour effectuer la programmation des codes au niveau des différentes serrures, il est nécessaire d'introduire la clef dans la serrure dont on désire modifier le code d'identification. L'utilisateur actionne tout d'abord successivement les touches de fonctions ON/OFF et SECRET, entre son code confidentiel, et introduit
5 le clef dans la serrure (il est ici éventuellement possible de rechercher l'emplacement mémoire correspondant au code de la serrure à changer avec les touches de déplacement, comme indiqué précédemment). Le circuit électronique de la clef et/ou le circuit électronique de la serrure vérifie (ent) alors, à l'étape 200, l'identité des codes d'identification serrure et clef et valide, dans une étape suivante
10 210, l'action sur la troisième touche de fonction PROGRAM qui permet l'entrée d'un nouveau code d'identification (étape 220) qui, après action sur la quatrième touche de fonction SET dans une étape 230, est transmis à la serrure pour inscription dans sa mémoire de données. La clef peut alors être retirée de la serrure et la touche ON/OFF actionnée une dernière fois.

15 Des touches de fonction complémentaires sont également prévues pour programmer la serrure dans le mode normal (avec comparaison sur le seul code A) et dans le mode de haute sécurité (comparaison sur les codes A et B). Ces deux touches NORMAL (N) et SECURITE (S) ne sont actives que pour un utilisateur ayant une clef comportant des codes d'identification munis des codes A et B. En
20 outre, après action sur l'une ou l'autre de ces deux touches, l'émission par les moyens d'indication sonore ou lumineuse 97 d'un ou deux signaux sonores ou lumineux, selon le mode choisi, permet d'informer l'utilisateur sur le mode en cours. Ces signaux peuvent également être émis lors de l'introduction de la clef pour en valider la connexion. Une touche RESERVE (R) peut également être
25 prévue pour permettre de restreindre l'utilisation de la clef à une ou plusieurs serrures. Après accès aux fonctions de programmation par ON et SECRET et l'entrée du code confidentiel, une action sur cette touche R suivie du ou des numéros des serrures désirées (ou leur appellation en fonction agenda) permet une validation des barillets correspondants. Ainsi, par cette procédure, il est possible de
30 prêter sa clef à une tierce personne, pour un accès déterminé, sans risquer de voir celle-ci accéder, avec cette même clef, à des lieux non autorisés. Combinée avec une fonction horloge ou calendrier, cette fonction de réservation peut permettre d'autoriser ces accès uniquement dans des conditions horaires déterminées. Le retour à un accès non limité se fera par une nouvelle action sur cette touche R puis
35 sur celle d'effacement C. Cette touche de fonction peut aussi être utilisée avec une touche complémentaire, par exemple la touche numérique 0, pour interdire

5 totalement l'utilisation de la clef. La fonction de désactivation ainsi obtenue, qui peut n'être que temporaire ou être réalisée automatiquement après un temps déterminé de fonctionnement, est particulièrement utile lorsque l'utilisateur possède plusieurs exemplaires d'une même clef et que certaines d'entre elles restent inutilisées (ces clefs peuvent dès lors être désactivées et rendues inutilisables en cas de perte ou de vol). Notons que pour une sécurité totale, cette fonction pourrait avantageusement être activée entre deux utilisations.

10 Le dispositif de fermeture programmable selon l'invention est donc parfaitement adapté pour remplacer, avec une plus grande sécurité et souplesse d'utilisation, les dispositifs mécaniques actuels tout en leur apportant de nombreuses fonctions nouvelles particulièrement intéressantes. D'autres améliorations sont également envisageables, notamment dans un souci de diminuer la consommation de la batterie de la clef ou d'en améliorer encore la sécurité.

15 Ainsi, la durée de vie de la batterie peut être notablement augmentée en dissociant, comme il a été dit précédemment, l'alimentation en énergie des circuits électroniques, effectuée par cette batterie, de celle nécessaire à la commande du déblocage du pêne (commande du microactionneur 60). Au moins trois solutions connues sont envisageables actuellement pour créer, par l'introduction ou la rotation de la clef, le courant électrique nécessaire à cette commande. Tout d'abord, ce courant peut être généré par une induction magnétique résultant par exemple du déplacement d'un aimant, sous l'effet de l'introduction de la clef, dans une bobine qui l'entoure (il peut être préférable de stocker le courant induit par la variation de flux magnétique plutôt que de l'utiliser immédiatement). Ensuite, ce courant peut encore être produit par une mini-génératrice de courant lancée par la rotation de la clef et couplée à un dispositif de réduction adéquat. Enfin, l'utilisation de générateurs piézo-électriques peut aussi être envisagée. Ces systèmes reposent sur un dispositif mécanique qui, entraîné par l'introduction ou la rotation de la clef, exerce une force sur un cristal piézo-électrique (directement ou par l'intermédiaire d'un élément élastique contraint par ce dispositif) qui en retour génère des charges créant le courant électrique.

30 De même, la sécurité du dispositif peut être augmentée en protégeant classiquement le barillet et la clef contre les émissions électromagnétiques par rayonnement ou en interdisant les accès non autorisés (du fait d'un balayage successif de l'ensemble des codes notamment), par exemple en obligeant l'utilisateur à retirer sa clef après toute tentative infructueuse ou en imposant une durée d'attente minimale avant toute nouvelle tentative.

REVENDICATIONS

1. Dispositif électronique de fermeture programmable comportant une serrure (12) destinée à être manoeuvrée par une clef (18) lorsqu'une identité entre
5 un code d'identification de la serrure et un code d'identification de la clef associée est constatée, caractérisé en ce que

la serrure comporte un barillet (14) muni d'une partie (14A) dans laquelle est ménagée au moins une ouverture (16) pour recevoir ladite clef (18),

le barillet comportant au moins un moyen de connexion électrique (39,49),
10 un moyen électronique de commande (40) comportant au moins un moyen de mémoire (46) pour emmagasiner au moins un code d'identification et relié à le au moins un moyen de connexion électrique, et un moyen de déverrouillage (50) sensible audit moyen électronique de commande et destiné à procéder au déverrouillage de la serrure, et en ce que

15 la clef comporte un premier moyen de connexion électrique (19) destiné à coopérer avec le moyen de connexion électrique de la serrure lorsque la clef est introduite dans l'ouverture (16) correspondante, un premier moyen électronique de commande (90) comportant au moins un premier moyen de mémoire (96) pour emmagasiner au moins un code d'identification et relié au premier moyen de
20 connexion électrique et un moyen de programmation (80, 86, 90) pour modifier, sous la commande d'un moyen d'entrée d'un code confidentiel (82,84), les données contenues dans chacun des moyens électroniques de commande (40,90) de la clef et de la serrure,

l'alimentation en énergie des moyens électroniques de commande de la clef
25 et de la serrure et du moyen de déverrouillage du barillet étant assurée à partir d'un moyen (95) d'alimentation en énergie.

2. Dispositif électronique programmable selon la revendication 1, modifié en ce que lesdits premier et second moyens de connexion électrique sont remplacés par des premier et second moyens de liaison sans fil, par exemple radiofréquence
30 ou optique, disposés respectivement dans la clef et le barillet.

3. Dispositif électronique programmable selon la revendication 1, caractérisé en ce que ledit moyen d'alimentation en énergie comporte une batterie rechargeable ou une pile jetable disposée dans la clef.

4. Dispositif électronique programmable selon la revendication 1,
35 caractérisé en ce que ledit moyen d'alimentation en énergie comporte en outre des moyens de génération d'énergie (62), disposés dans le barillet de la serrure, et qui,

actionnés par l'introduction ou la rotation de la clef, permettent au moins l'alimentation en énergie du moyen de déverrouillage (50;60).

5 5. Dispositif électronique programmable selon la revendication 1, caractérisé en ce que ladite clef est formée de première (18A) et seconde parties (18B) distinctes reliées par une partie intermédiaire (18C).

6. Dispositif électronique programmable selon la revendication 5, caractérisé en ce que ladite partie intermédiaire (18C) est constituée par une liaison électrique souple.

10 7. Dispositif électronique programmable selon la revendication 5, caractérisé en ce que ladite partie intermédiaire (18C) est constituée par une liaison sans fil (64,66).

15 8. Dispositif électronique programmable selon la revendication 5, caractérisé en ce que ladite première partie (18A) se présente sous la forme d'une tige munie d'une tête de manoeuvre et comportant le premier moyen de connexion électrique (19) et en ce que ladite seconde partie (18B) peut faire fonction d'ensemble électronique multifonctions et comporte en outre les moyens électroniques et d'alimentation en énergie de la clef (90,95) et les moyens de programmation (80,86).

20 9. Dispositif électronique programmable selon la revendication 1, caractérisé en ce que ladite clef est constituée par la liaison séparable d'une première partie (18A) en forme de tige munie d'une tête de manoeuvre et comportant le premier moyen de connexion électrique (19) et au moins le moyen d'alimentation en énergie (95) et le premier moyen de mémoire (96), et d'une seconde partie (18B) pouvant faire fonction d'ensemble électronique multifonctions et comportant l'ensemble des moyens (80,86,90) nécessaires pour permettre la programmation des données contenues dans les moyens électroniques de cette clef et de la serrure ainsi qu'un troisième moyen de connexion électrique (69) pour recevoir le premier moyen de connexion électrique (19).

30 10. Dispositif électronique programmable selon la revendication 8 ou la revendication 9, caractérisé en ce que ledit ensemble électronique multifonctions comprend l'un des dispositifs suivants : calculatrice électronique, agenda électronique, montre électronique, récepteur de radiomessagerie, composeur téléphonique, alarme, capteur de mesure.

35 11. Dispositif électronique programmable selon la revendication 1, caractérisé en ce que ladite clef comporte en outre un moyen de connexion complémentaire (29;93) destiné à une programmation à distance des données

contenues dans les moyens électroniques (40,90) de commande de cette clef et de la serrure.

12. Dispositif électronique programmable selon la revendication 11, caractérisé en ce que ledit moyen de connexion complémentaire comporte un moyen de liaison sans fil, par exemple radiofréquence ou optique.

13. Dispositif électronique programmable selon la revendication 11 ou la revendication 11, caractérisé en ce que ledit premier moyen de connexion électrique est utilisé également comme moyen de connexion externe.

14. Dispositif électronique programmable selon la revendication 1, caractérisé en ce que ladite clef comporte en outre un moyen de codage mécanique destiné à coopérer avec un moyen de décodage mécanique correspondant de la serrure.

15. Dispositif électronique programmable selon la revendication 1, caractérisé en ce que le moyen électronique de commande (40) de la serrure comporte en outre des moyens de comparaison (42) pour effectuer une comparaison entre le code d'identification de la serrure et au moins un code correspondant de la clef reçu au travers des moyens de connexion électrique (19; 39, 49).

16. Dispositif électronique programmable selon la revendication 1, caractérisé en ce que le moyen électronique de commande (90) de la serrure comporte en outre des moyens de comparaison (92) pour effectuer une comparaison entre le code d'identification de la serrure et au moins un code correspondant de la clef reçu au travers des moyens de connexion électrique (19; 39, 49).

17. Dispositif électronique programmable selon la revendication 15 ou la revendication 16, caractérisé en ce que la transmission des codes d'identification entre la serrure et la clef est assurée au moyen d'un codage par clef de chiffrement.

18. Dispositif électronique programmable selon la revendication 1, caractérisé en ce que ledit moyen de mémoire du barillet (46) comporte un espace mémoire accessible par la clef en lecture seulement.

19. Dispositif électronique programmable selon la revendication 1, caractérisé en ce que chaque code d'identification comporte des premier et second codes d'identification et en ce que, dans un mode normal, la comparaison des codes d'identification respectifs de la serrure et de la clef est effectuée uniquement sur le premier code d'identification alors que, dans un mode de sécurité, cette comparaison est effectuée sur les premier et second codes d'identification.

20. Dispositif électronique programmable selon la revendication 19, caractérisé en ce que chaque code d'identification est formé de deux mots de n bits.

21. Dispositif électronique programmable selon la revendication 19, caractérisé en ce que le moyen électronique de commande (40) du barillet de la serrure effectue, dans un premier temps, par l'intermédiaire de moyens de comparaison (42) disposés dans le barillet, la comparaison du premier mot de n bits du code d'identification de la serrure avec le premier mot de n bits du code d'identification de la clef reçu de la clef (18) au travers des moyens de connexion électrique (19;39,49) et en ce que le premier moyen électronique de commande de la clef (90) comporte également des moyens de comparaison (92) pour effectuer, dans un second temps, en cas d'identité entre ces deux premiers mots, une comparaison entre le second mot de n bits du code d'identification de la clef et le second mot de n bits du code d'identification de la serrure reçu de la serrure (12) au travers des moyens de connexion électrique (19; 39, 49), une nouvelle identité portant sur ces deux second mots pouvant seule autoriser un déverrouillage de la serrure.

22. Serrure mise en oeuvre dans un dispositif électronique programmable selon l'une quelconque des revendications 1 à 21.

23. Barillet adapté à une serrure selon la revendication 22.

24. Clef mise en oeuvre dans un dispositif électronique programmable selon l'une quelconque des revendications 1 à 21.

25. Clef selon la revendication 24, caractérisée en ce qu'elle comporte en outre des moyens d'indication sonore ou lumineuse (97) pour informer l'utilisateur du fonctionnement de la clef dans le mode normal ou dans le mode de sécurité.

26. Clef selon la revendication 24, caractérisée en ce que lesdits moyens de programmation comportent une touche de fonction spécifique (SECURITE) permettant, aux seuls utilisateurs de clefs pouvant fonctionner dans le mode de sécurité, de modifier les codes d'identification des serrures.

27. Clef selon la revendication 24, caractérisée en ce que lesdits moyens de programmation comportent une touche de fonction spécifique (RESERVE) permettant au titulaire d'une clef de valider l'accès à une ou plusieurs serrures déterminées parmi l'ensemble des serrures manoeuvrables par cette clef.

28. Clef selon la revendication 24, caractérisée en ce que lesdits moyens de programmation comportent une combinaison déterminée de touches de fonction spécifique (RESERVE et ZERO) permettant au titulaire d'une clef d'en interdire l'utilisation en désactivant ses fonctions essentielles de lecture et de comparaison.

29. Clef selon la revendication 28, caractérisée en ce que ladite interdiction peut être temporaire ou réalisée automatiquement après un temps déterminé de fonctionnement.

FIG. 3

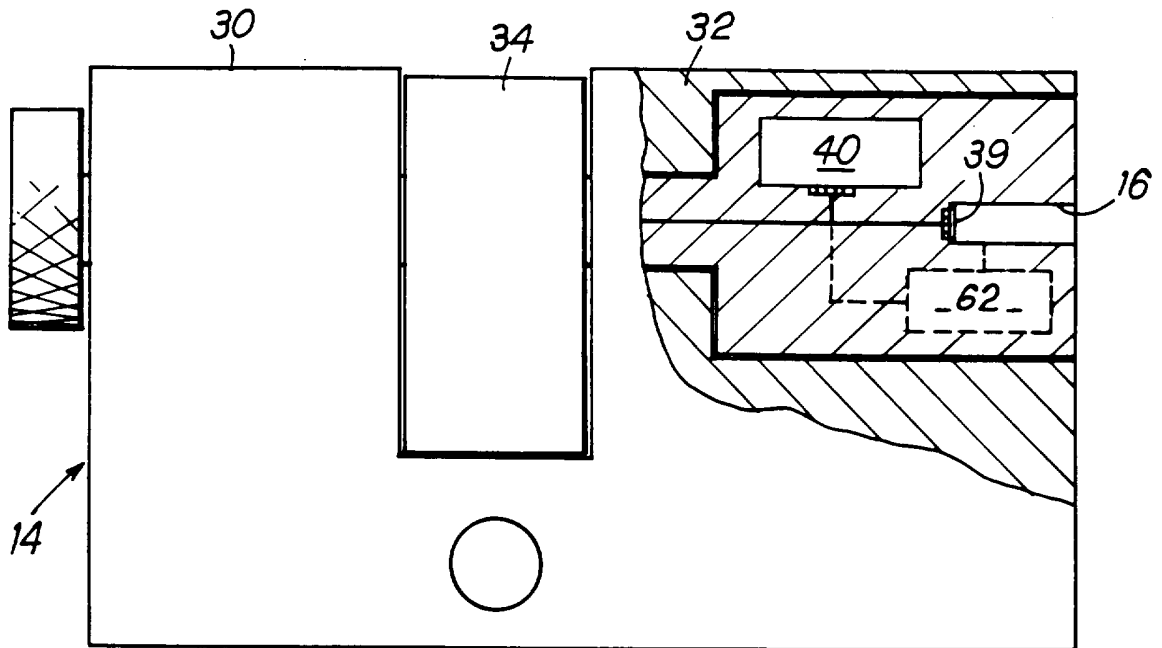


FIG. 4

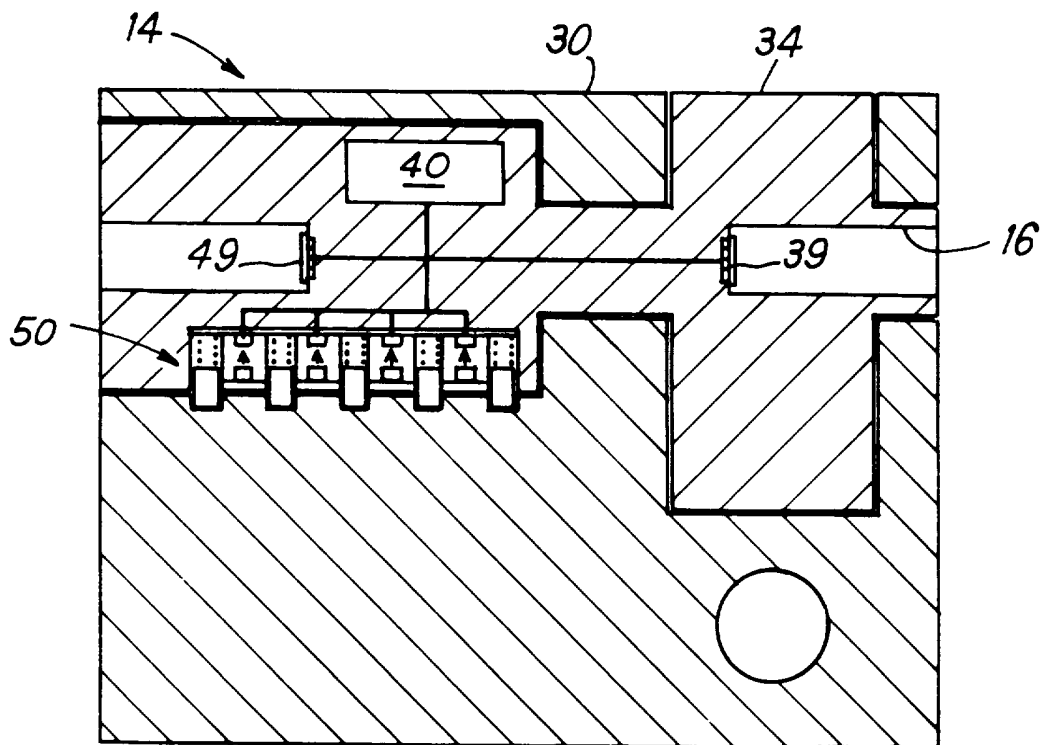


FIG. 5

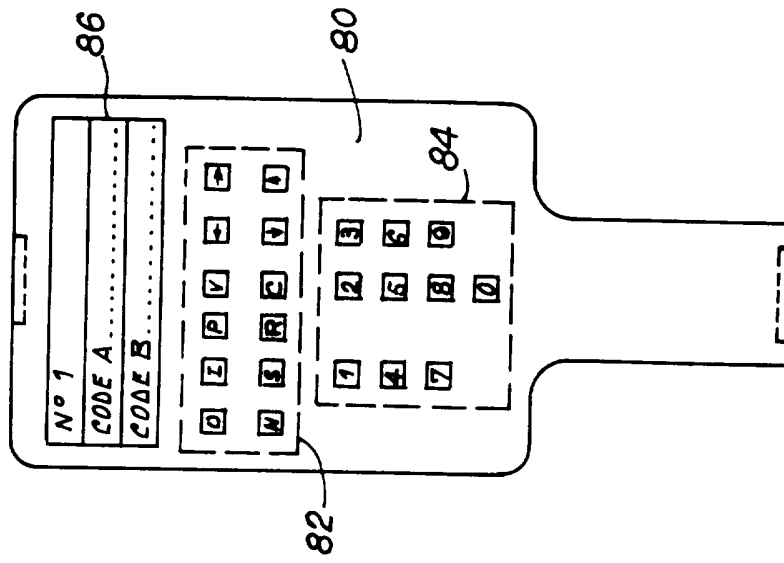


FIG. 6

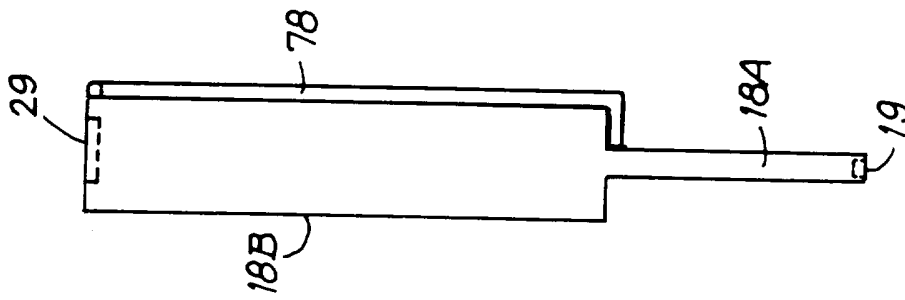


FIG. 7

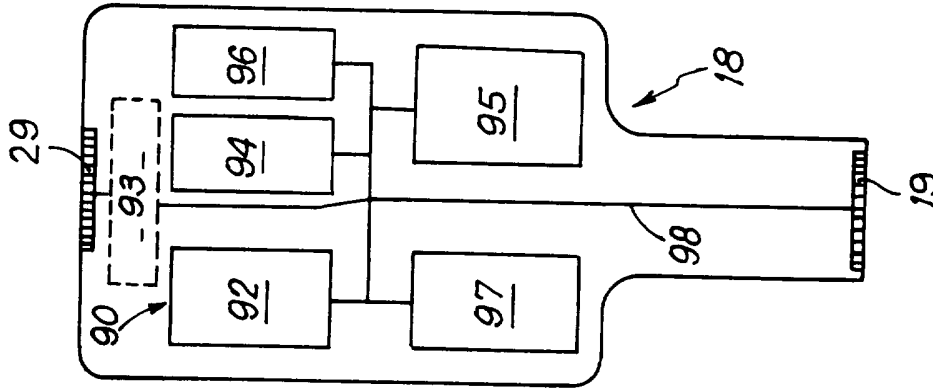


FIG. 8

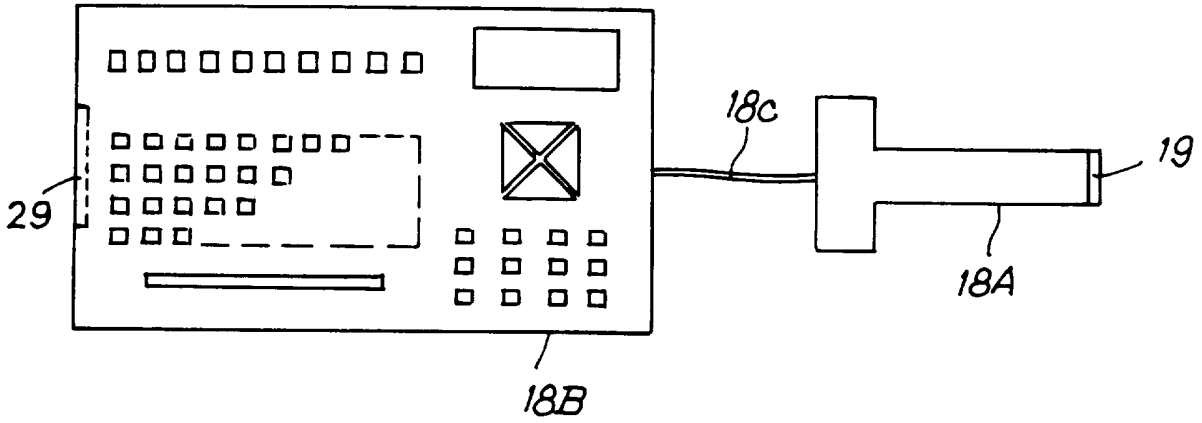


FIG. 8A

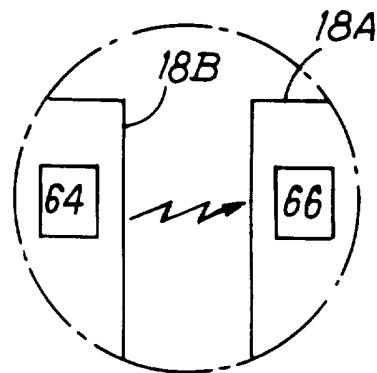
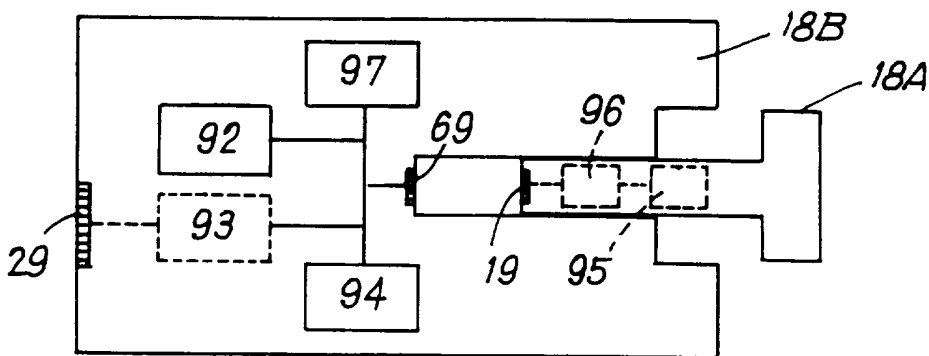
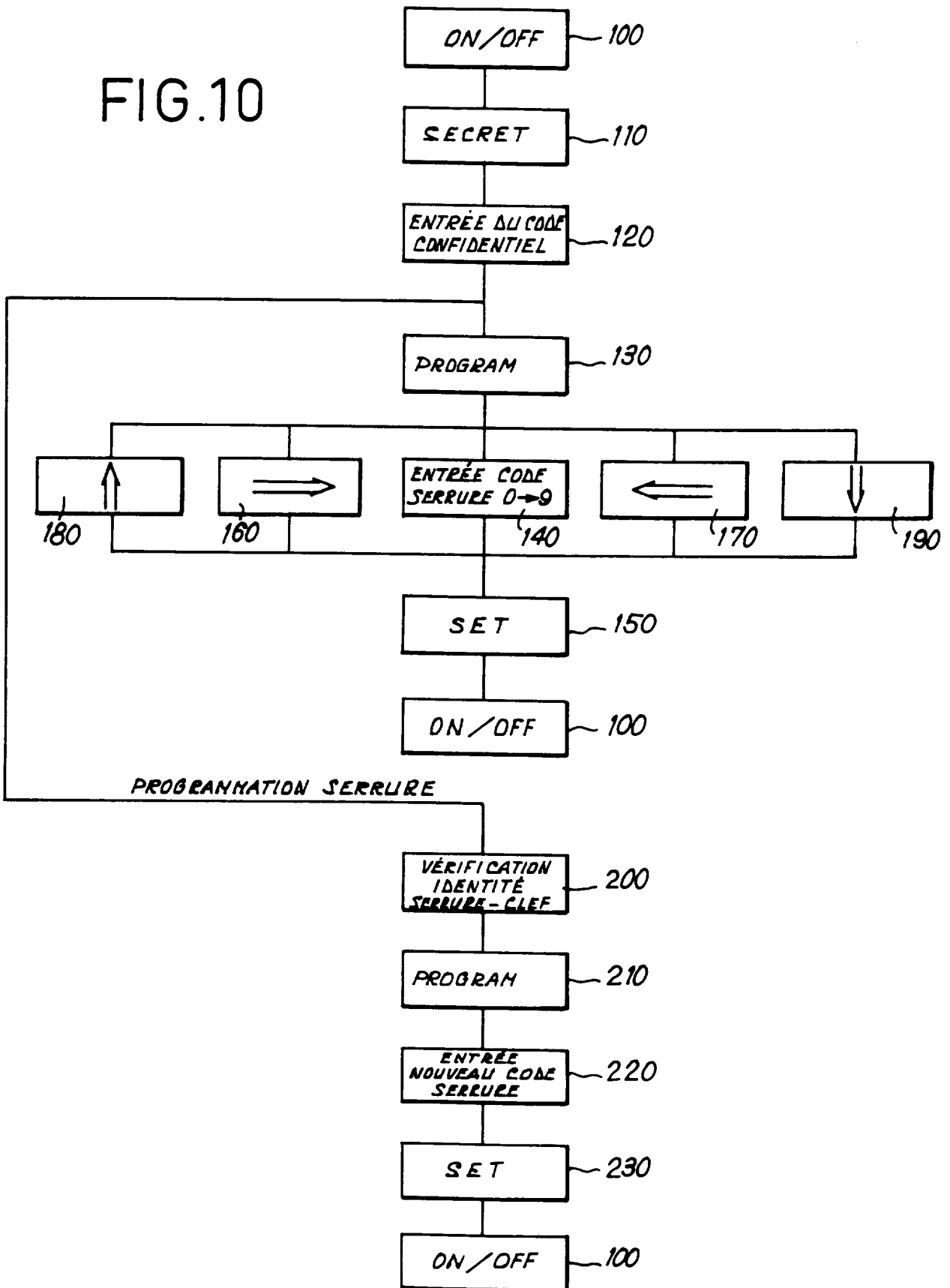


FIG. 9



5/5

FIG.10



INTERNATIONAL SEARCH REPORT

International Application No
PCT/FR 96/00003

A. CLASSIFICATION OF SUBJECT MATTER
IPC 6 E05B49/00

According to International Patent Classification (IPC) or to both national classification and IPC

B. FIELDS SEARCHED

Minimum documentation searched (classification system followed by classification symbols)
IPC 6 E05B

Documentation searched other than minimum documentation to the extent that such documents are included in the fields searched

Electronic data base consulted during the international search (name of data base and, where practical, search terms used)

C. DOCUMENTS CONSIDERED TO BE RELEVANT

Category *	Citation of document, with indication, where appropriate, of the relevant passages	Relevant to claim No.
Y A	GB,A,2 261 254 (STAFFORD) 12 May 1993 see page 2, line 30 - page 5, line 27; figures 1-4	1 2,3,8, 14,15, 22-24
Y A	--- WO,A,85 01980 (PINNOW) 9 May 1985 see page 10, line 20 - page 15, line 31; figures 1,2	1 2,3,8, 10,15, 22-24,26
A	--- EP,A,0 497 040 (MERIDIAN,INC.) 5 August 1992 see column 4, line 13 - column 5, line 20; figures 1,2	1,2,8, 15,26
	--- -/--	

Further documents are listed in the continuation of box C. Patent family members are listed in annex.

* Special categories of cited documents :

'A' document defining the general state of the art which is not considered to be of particular relevance

'E' earlier document but published on or after the international filing date

'L' document which may throw doubts on priority claim(s) or which is cited to establish the publication date of another citation or other special reason (as specified)

'O' document referring to an oral disclosure, use, exhibition or other means

'P' document published prior to the international filing date but later than the priority date claimed

'T' later document published after the international filing date or priority date and not in conflict with the application but cited to understand the principle or theory underlying the invention

'X' document of particular relevance; the claimed invention cannot be considered novel or cannot be considered to involve an inventive step when the document is taken alone

'Y' document of particular relevance; the claimed invention cannot be considered to involve an inventive step when the document is combined with one or more other such documents, such combination being obvious to a person skilled in the art.

'&' document member of the same patent family

Date of the actual completion of the international search
18 March 1996

Date of mailing of the international search report
28. 03. 96

Name and mailing address of the ISA
European Patent Office, P.B. 5818 Patentlaan 2
NL - 2280 HV Rijswijk
Tel. (+ 31-70) 340-2040, Tx. 31 651 epo nl,
Fax (+ 31-70) 340-3016

Authorized officer
Herbelet, J.C.

INTERNATIONAL SEARCH REPORT

International Application No
PC 1 / FR 96/00003

C.(Continuation) DOCUMENTS CONSIDERED TO BE RELEVANT		
Category *	Citation of document, with indication, where appropriate, of the relevant passages	Relevant to claim No.
A	WO,A,92 16710 (GRÖSSINGER,SCHOTZKO) 1 October 1992 see page 2, line 5 - page 3, line 25; figures 1-9	1,2,4
A	EP,A,0 566 385 (ABLOY SECURITY LTD) 20 October 1993 see column 3, line 45 - line 55; figure 1	1,3,5,6, 8,14,15, 22-24
A	EP,A,0 492 692 (DELCO ELECTRONICS CORPORATION) 1 July 1992 see column 3, line 58 - column 6, line 13; figures 1-3	1,17
A	EP,A,0 128 991 (LOCAGEST) 27 December 1984 see page 2, line 33 - page 4, line 4; figures 1-3	1,3,5,6, 15,19, 20,25
A	US,A,4 511 946 (MC GAHAN) 16 April 1985 see column 1, line 65 - column 3, line 5; figures 1,2	1,15,19, 20

INTERNATIONAL SEARCH REPORT

International Application No

PCT/FR 96/00003

Patent document cited in search report	Publication date	Patent family member(s)	Publication date
GB-A-2261254	12-05-93	NONE	

WO-A-8501980	09-05-85	US-A- 4573046	25-02-86
		US-A- 4665397	12-05-87
		CA-A- 1233223	23-02-88
		DE-A- 3484956	26-09-91
		EP-A,B 0160093	06-11-85
		US-A- 4931789	05-06-90

EP-A-497040	05-08-92	US-A- 5206637	27-04-93
		CA-A- 2055096	01-08-92
		JP-A- 4306378	29-10-92

WO-A-9216710	01-10-92	AT-A- 58791	15-08-94

EP-A-566385	20-10-93	FI-B- 92346	15-07-94
		AU-B- 3679593	21-10-93
		CA-A- 2093679	17-10-93

EP-A-492692	01-07-92	US-A- 5144667	01-09-92
		AU-B- 632721	07-01-93
		AU-B- 8966491	25-06-92
		DE-D- 69112191	21-09-95
		DE-T- 69112191	04-01-96
		JP-A- 4302682	26-10-92
		JP-B- 8006520	24-01-96
		KR-B- 9501729	28-02-95

EP-A-128991	27-12-84	FR-A- 2547613	21-12-84

US-A-4511946	16-04-85	CA-A- 1229739	01-12-87
		JP-A- 59134284	01-08-84

RAPPORT DE RECHERCHE INTERNATIONALE

Den 'e Internationale No
PC, / FR 96/00003

A. CLASSEMENT DE L'OBJET DE LA DEMANDE
CIB 6 E05B49/00

Selon la classification internationale des brevets (CIB) ou à la fois selon la classification nationale et la CIB

B. DOMAINES SUR LESQUELS LA RECHERCHE A PORTE

Documentation minimale consultée (système de classification suivi des symboles de classement)
CIB 6 E05B

Documentation consultée autre que la documentation minimale dans la mesure où ces documents relèvent des domaines sur lesquels a porté la recherche

Base de données électronique consultée au cours de la recherche internationale (nom de la base de données, et si cela est réalisable, termes de recherche utilisés)

C. DOCUMENTS CONSIDERES COMME PERTINENTS

Categorie *	Identification des documents cités, avec, le cas échéant, l'indication des passages pertinents	no. des revendications visées
Y A	GB,A,2 261 254 (STAFFORD) 12 Mai 1993 voir page 2, ligne 30 - page 5, ligne 27; figures 1-4	1 2,3,8, 14,15, 22-24
Y A	---	
Y A	WO,A,85 01980 (PINNOW) 9 Mai 1985 voir page 10, ligne 20 - page 15, ligne 31; figures 1,2	1 2,3,8, 10,15, 22-24,26
A	---	
	EP,A,0 497 040 (MERIDIAN,INC.) 5 Août 1992 voir colonne 4, ligne 13 - colonne 5, ligne 20; figures 1,2	1,2,8, 15,26

	-/--	

Voir la suite du cadre C pour la fin de la liste des documents

Les documents de familles de brevets sont indiqués en annexe

* Catégories spéciales de documents cités:

- *A* document définissant l'état général de la technique, non considéré comme particulièrement pertinent
- *E* document antérieur, mais publié à la date de dépôt international ou après cette date
- *L* document pouvant jeter un doute sur une revendication de priorité ou cité pour déterminer la date de publication d'une autre citation ou pour une raison spéciale (telle qu'indiquée)
- *O* document se référant à une divulgation orale, à un usage, à une exposition ou tous autres moyens
- *P* document publié avant la date de dépôt international, mais postérieurement à la date de priorité revendiquée

- *T* document ultérieur publié après la date de dépôt international ou la date de priorité et n'appartenant pas à l'état de la technique pertinent, mais cité pour comprendre le principe ou la théorie constituant la base de l'invention
- *X* document particulièrement pertinent; l'invention revendiquée ne peut être considérée comme nouvelle ou comme impliquant une activité inventive par rapport au document considéré isolément
- *Y* document particulièrement pertinent; l'invention revendiquée ne peut être considérée comme impliquant une activité inventive lorsque le document est associé à un ou plusieurs autres documents de même nature, cette combinaison étant évidente pour une personne du métier
- *&* document qui fait partie de la même famille de brevets

Date à laquelle la recherche internationale a été effectivement achevée

18 Mars 1996

Date d'expédition du présent rapport de recherche internationale

28. 03. 96

Nom et adresse postale de l'administration chargée de la recherche internationale
Office Européen des Brevets, P.B. 5818 Patentlaan 2
NL - 2280 HV Rijswijk
Tel. (+ 31-70) 340-2040, Tx. 31 651 epo nl,
Fax (+ 31-70) 340-3016

Fonctionnaire autorisé

Herbelet, J.C.

RAPPORT DE RECHERCHE INTERNATIONALE

Dep. 'e Internationale No
PCT/FR 96/00003

C.(suite) DOCUMENTS CONSIDERES COMME PERTINENTS		
Category	Identification des documents cites, avec, le cas echeant, l'indication des passages pertinents	no. des revendications visees
A	WO,A,92 16710 (GRÖSSINGER,SCHOTZKO) 1 Octobre 1992 voir page 2, ligne 5 - page 3, ligne 25; figures 1-9 ---	1,2,4
A	EP,A,0 566 385 (ABLOY SECURITY LTD) 20 Octobre 1993 voir colonne 3, ligne 45 - ligne 55; figure 1 ---	1,3,5,6, 8,14,15, 22-24
A	EP,A,0 492 692 (DELCO ELECTRONICS CORPORATION) 1 Juillet 1992 voir colonne 3, ligne 58 - colonne 6, ligne 13; figures 1-3 ---	1,17
A	EP,A,0 128 991 (LOCAGEST) 27 Décembre 1984 voir page 2, ligne 33 - page 4, ligne 4; figures 1-3 ---	1,3,5,6, 15,19, 20,25
A	US,A,4 511 946 (MC GAHAN) 16 Avril 1985 voir colonne 1, ligne 65 - colonne 3, ligne 5; figures 1,2 -----	1,15,19, 20

1

RAPPORT DE RECHERCHE INTERNATIONALE

Renseignements relatifs aux membres de familles de brevets

Dep. No. Internationale No

PC 1 / FR 96/00003

Document brevet cité au rapport de recherche	Date de publication	Membre(s) de la famille de brevet(s)	Date de publication
GB-A-2261254	12-05-93	AUCUN	

WO-A-8501980	09-05-85	US-A- 4573046	25-02-86
		US-A- 4665397	12-05-87
		CA-A- 1233223	23-02-88
		DE-A- 3484956	26-09-91
		EP-A,B 0160093	06-11-85
		US-A- 4931789	05-06-90

EP-A-497040	05-08-92	US-A- 5206637	27-04-93
		CA-A- 2055096	01-08-92
		JP-A- 4306378	29-10-92

WO-A-9216710	01-10-92	AT-A- 58791	15-08-94

EP-A-566385	20-10-93	FI-B- 92346	15-07-94
		AU-B- 3679593	21-10-93
		CA-A- 2093679	17-10-93

EP-A-492692	01-07-92	US-A- 5144667	01-09-92
		AU-B- 632721	07-01-93
		AU-B- 8966491	25-06-92
		DE-D- 69112191	21-09-95
		DE-T- 69112191	04-01-96
		JP-A- 4302682	26-10-92
		JP-B- 8006520	24-01-96
		KR-B- 9501729	28-02-95

EP-A-128991	27-12-84	FR-A- 2547613	21-12-84

US-A-4511946	16-04-85	CA-A- 1229739	01-12-87
		JP-A- 59134284	01-08-84
