

(19)



(10) **LT 5835 B**

(12) **PATENTO APRAŠYMAS**

- (11) Patento numeris: **5835** (51) Int. Cl. (2011.01): **F24J 3/00**
- (21) Paraiškos numeris: **2010 056**
- (22) Paraiškos padavimo data: **2010 08 06**
- (41) Paraiškos paskelbimo data: **2012 02 27**
- (45) Patento paskelbimo data: **2012 05 25**
- (62) Paraiškos, iš kurios dokumentas išskirtas, numeris: —
- (86) Tarptautinės paraiškos numeris: —
- (86) Tarptautinės paraiškos padavimo data: —
- (85) Nacionalinio PCT lygio procedūros pradžios data: —
- (30) Prioritetas: —
- (72) Išradėjas:  
**Kęstutis USEVIČIUS, LT**
- (73) Patento savininkas:  
**Kęstutis USEVIČIUS, Rudaminos g. 4-1, LT-02165 Vilnius, LT**
- (74) Patentinis patikėtinis/atstovas:  
—

- (54) Pavadinimas:  
**Spiralinis kolektorius**
- (57) Referatas:

Išradimas priklauso energetikos sričiai ir skirtas šilumos iš aplinkos sukaupimui. Spiralinis kolektorius, sudarytas iš kelių funkciškai skirtingų šiluminių modulių: spiralinio modulio su šiluminėmis talpomis, turinčiomis išorėje spiralinius vamzdelius, šiluminių srautų paskirstymo modulio, šaldymo modulio, modulinio šilumos kaupiklio, o visi moduliai sujungti tarpusavyje šiluminiais vamzdeliais į vientisą sistemą, nuosekliai perduodančią šilumą iš aplinkos į konstrukcijos talpas.

**LT 5835 B**

Išradimas priklauso energetikos sričiai ir skirtas šilumos iš aplinkos sukaupimui.

Spiralinis kolektorius – tai iš skirtingų šiluminių talpų surinkta konstrukcija, galinti kaupti šilumą šaltuoju ir tamsiuoju metų metu. Tikslingam rezultatui gauti funkciniai šilumos moduliai kombinuojami ir derinami tarpusavyje. Išradimas remiasi šiais Lietuvos patentais:

Nr.5630 Plokštuminis saulės kolektorius, Nr. 5636 Modulinis šilumos kaupiklis, patentas paraiška LT 2008 101 Pakopinis šilumos kolektorius, paraiška LT 2009 080 Universali šiluminė talpa, paraiška LT 2009 089 Modulinis kolektorius, paraiška LT 2010 005 Šalčio modulis ir jo panaudojimo būdas. Išradimo analogu pasirinktas minimas paraiškoje LT 2009 089 Modulinis kolektorius. Šio sprendimo trūkumai – įrenginyje šaldomoji talpa su aplink ją susukta spirale – pirminės šilumos paėmimo iš aplinkos modulis, yra neatsiejama konstrukcijos dalis, todėl negali dirbti atskirai ir pririšta prie bazinės konstrukcijos, kas trukdo padaryti kolektorių universalesniu, veiksmingesniu, galinčiu dirbti nuotoliniu atstumu savarankiškai, kintančio galingumo šilumos paėmimo modulių. Spiralinis kolektorius, sudarytas iš hermetiškai sandarių talpų, sujungtų tarpusavyje taip, kad šiluma iš šaltesnių talpų judėtų karštesnių link, turi dar vieną naują šiluminių srautų paskirstymo modulį. Pastarasis modulis įgalina jau pirminėje šilumos paėmimo stadijoje atskirti šiltus, karštus ir šaltus šiluminius srautus. Tai leidžia kurti greitesnį, veiksmingesnį ir labiau valdomą šiluminį kolektorių.

#### **Išradimo esmė**

Iš aplinkos šilumą sugerianti šilumnešio spirale susukta aplink išorėje esančią, hermetiškai sandarią, šaldomą talpą. Ši talpa atlieka pirminės šilumos sukaupimo ir jos perdavimo į konstrukcijos vidines talpas funkcijas. Kadangi išorinėje šaldomoje talpoje palaikoma keliais laipsniais žemesnė nei aplinkos temperatūra, į šią talpą iš aplinkos bus siurbiamas šiluma. Šaldomoji talpa su aplink ją susukta spirale – pirminės šilumos paėmimo iš aplinkos modulis. Spiraliniam kolektoriuje gali būti viena, dvi, kelios šiluminės talpos su išorėje esančia spirale.

Spiralinis kolektorius skirtas paimti šilumą iš aplinkos šiltuoju saulėtu ir šaltuoju tamsiu metų metu. Sistema veiksminga ir žemų temperatūrų zonoje. Pagrindinė išradimo esmė:

- Moduliniame šilumos kolektoriuje pakeistos išorinė ir vidinė kolektoriaus dalys, atsirado naujų modulių.

- Spiralinis kolektorius, sudarytas iš atskirų modulių, leidžiančių formuoti tiek vientisą vienoje konstrukcijoje sudėtą sistemą, tiek iš atskirų funkcinių modulių per atstumą nutolusius modulius, veikiančius kaip vientisa sistema šildomame pastate, name ar kitame objekte.
- Spiralinis kolektorius ar jo atskiri moduliai gali būti pritaikyti įvairios formos, dydžio namams šildyti.
- Šiluminės talpos su išorėje esančiomis spiralėmis geriau paima šilumą nei plokščios konstrukcijos šilumą sugeriantys paviršiai.
- Šiluminės talpos su spiralėmis gali būti panaudotos pavienės, sujungtos į poras ar kelių talpų grupes.
- Šiluminių talpų su spiralėmis moduliai gali veikti kaip atskiri šilumą iš aplinkos paimantys įrenginiai.
- Spiraliniam kolektoriuje yra naujas šiluminių srautų paskirstymo modulis, kuris skirtingomis kryptimis išskaido šiltus ir šaltus srautus.
- Keli cirkuliaciniai siurbiai šilumos paskirstymo modulyje pagreitina šiluminių mainų procesus.
- Apatinėje spiralinio kolektoriaus dalyje esantis šaldymo modulis sujungtas taip, kad gali paimti šilumą iš šiluminių srautų paskirstymo modulio arba panaudoti pro modulinį šilumos kaupiklį praėjusi šiluminį srautą.
- Modulinis šilumos kaupiklis su srautu perjungėju įgalina šiltuoju metu tiesiogiai nukreipti šiluminius srautus vartojimui.
- Iš įvairių šiluminių modulių galima surinkti norimo dydžio, galios ir pagal poreikius būtiną spiralinį kolektorių.

Išradimas iliustruotas brėžiniais:

Fig.1 – minimalus spiralinio kolektoriaus modulis;

Fig.2 – dviejų talpų spiralinio kolektoriaus modulis;

Fig.3 – spiralinis šilumos paėmimo modulis;

Fig.4 – dviejų talpų spiralinio kolektoriaus modulis sujungtas su šaldymo modulių;

Fig.5 – viršutinė spiralinio kolektoriaus dalis iš kelių spiralinių modulių, sujungta su bendra, šilumą surenkančia talpa;

Fig.6 – šiluminių srautų paskirstymo modulis;

Fig.7 – spiralinio kolektoriaus modulių ir talpų sujungimo schema;

Fig.8 – spiralinio kolektoriaus moduliai išdėstyti erdvėje ir sujungti bendroje namo šildymo sistemoje;

Fig.9 – bendras spiralinio kolektoriaus vaizdas.

Žemiau aprašyti išradimo brėžiniai

Fig.1 – minimalus spiralinio kolektoriaus modulis;

Brėžinyje sužymėti:

1. Minimalus spiralinio kolektoriaus modulis;
2. šilumnešio vamzdelis, spirale susuktas šaldomos talpos išorėje;
3. šilumą išnešanti spiralė;
4. šiluminė talpa.

Fig.2 – dviejų talpų spiralinio kolektoriaus modulis;

Dvi talpos 1 sujungtos tarpusavyje šilumą išnešančia spirale 3.

Fig.3 – spiralinis šilumos paėmimo modulis;

Brėžinyje sužymėti:

1. minimalus spiralinio kolektoriaus modulis;
3. šilumą išnešanti spiralė;
5. šaldoma talpa;
6. šildoma talpa;
7. kompresorius.

Šaldomas talpa 5 + šildoma talpa 6 + kompresorius 7 sujungti šiluminiu vamzdeliu į šaldymo modulį (25).

Fig.4 – dviejų talpų spiralinis kolektoriaus modulis sujungtas su šaldymo modulių;

Fig.5 – viršutinė spiralinio kolektoriaus dalis iš kelių spiralinių modulių, sujungta su bendra, šilumą surenkančia talpa;

Brėžinyje sužymėti:

1. minimalus spiralinio kolektoriaus modulis;
3. šilumą išnešanti spiralė;
8. šilumą surenkanti talpa;
9. išorinės viršutinės spiralinio kolektoriaus dalies modulis.

Fig.6 – šiluminių srautų paskirstymo modulis;

Brėžinyje sužymėti:

10. šiluminių srautų paskirstymo modulis;
11. šilumą priimanti talpa;
12. šiltą srautą paskirstanti talpa;
13. šaltą srautą paskirstanti talpa;
14. keturi cirkuliaciniai siurbiai;
15. šiluminis vamzdelis, skirtas viršutinės kolektoriaus dalies įtekančiam ir ištekančiam srautui cirkuliuoti;
16. šiluminės talpas 11,12,13 jungiantis šiluminis vamzdelis;
17. šilto srauto atnešimo ir išnešimo šiluminiai vamzdeliai;
18. šalto srauto atnešimo ir išnešimo vamzdeliai;

Fig.7 – spiralinio kolektoriaus modulių ir talpų sujungimo schema;

Brėžinyje sužymėti:

8. šilumą surenkanti talpa;
9. išorinės viršutinės spiralinio kolektoriaus dalies modulis.
10. šiluminių srautų paskirstymo modulis;
11. šilumą priimanti talpa;
12. šiltą srautą paskirstanti talpa;
13. šaltą srautą paskirstanti talpa;
14. keturi cirkuliaciniai siurbiai;
15. šiluminis vamzdelis, skirtas viršutinės kolektoriaus dalies įtekančiam ir ištekančiam srautui cirkuliuoti;
16. šiluminės talpas 11,12,13 jungiantis šiluminis vamzdelis;
17. šilto srauto atnešimo ir išnešimo šiluminiai vamzdeliai;
18. šalto srauto atnešimo ir išnešimo vamzdeliai;
19. modulinis šilumos kaupiklis;
20. vidinė spiralinio kolektoriaus dalis;
21. srautų perjungėjas;
22. šiluminio vamzdelio jungtis į šildomą talpą;
23. šiluminio vamzdelio jungtis šilto vandens vartojimui;
24. šalto vandens jungtis grįžtančiam srautui;
25. šaldymo modulis;

Fig.8 – spiralinio kolektoriaus moduliai išdėstyti erdvėje ir sujungti bendroje namo šildymo sistemoje;

Brėžinyje sužymėti:

9. išorinės viršutinės spiralinio kolektoriaus dalies modulis.
10. šiluminių srautų paskirstymo modulis;
19. modulinis šilumos kaupiklis;
20. vidinė spiralinio kolektoriaus dalis;
25. šaldymo modulis.

Fig.9 – Bendras spiralinio kolektoriaus vaizdas.

Brėžinyje sužymėti:

9. Išorinės viršutinės spiralinio kolektoriaus dalies modulis;
26. Kolektoriaus stiklas ar plastikas;
27. Viršutinė spiralinio kolektoriaus korpuso dalis;
28. Apatinės spiralinio kolektoriaus korpuso dalis;
29. Spiralinis kolektorius.

Esminiai išradimo požymiai:

1. Spiralinis kolektorius sudarytas iš atskirų šiluminių modulių ir sujungtas į vientisą sistemą taip, kad šiluminiai srautai iš aplinkos paduodami tiesiogiai vartojimui arba papildomai sušyla pratekėdami pro kelis šiluminius modulius.
2. Spiralinis kolektorius, sudarytas iš viršutinės dalies: spiralinio modulio, su šiluminėmis talpomis, turinčias išorėje spirališkus vamzdelius, ir apatinės dalies, sudarytos iš kelių šiluminių modulių: šiluminių srautų paskirstymo modulio, šaldymo modulio, modulinio šilumos kaupiklio, o visi moduliai sujungti tarpusavyje šiluminiais vamzdeliais į vientisą sistemą.
3. Spiraliniai moduliai sudaryti iš vienos, dviejų ar kelių šiluminių talpų, su išorėje esančiomis spiralėmis, sujungti su bendra, šilumą surenkančia talpa.
4. Apatinėje spiralinio kolektoriaus konstrukcijoje esantis šiluminių srautų paskirstymo modulis turi kelias talpas: šilumą priimančią talpą, šiltą srautą paskirstančią talpą, šaltą srautą paskirstančią talpą, kelis cirkuliacinius siurblius, šilumines talpas jungiančius šilumnešio vamzdelius.
5. Spiralinio kolektoriaus moduliai: spiralinis modulis; šiluminius srautus paskirstantis modulis; modulinis šilumos kaupiklis; šaldymo modulis, sujungti į

vientisą sistemą ir kompaktiškai sudėti konstrukcijoje, o taip pat jie veikia kaip atskiri moduliai namo ar kito objekto šildymo sistemoje.

6. Atskiri spiralinio kolektoriaus moduliai gali būti naudojami kaip atskiri mazgai, sujungti su kitos konstrukcijos kolektoriais ir šiluminėmis mašinomis.

7. Spiralinio kolektoriaus moduliai komplektuojami į skirtingas šilumines sistemas pagal vartotojų poreikius, parenkant modulių dydį, kiekį, galią, funkcinę paskirtį.

Žemiau aprašyta, kaip veikia atskiri mazgai, šiluminiai moduliai ir visa sistema.

#### Spiralinio kolektoriaus veikimas

Spiralinis kolektorius veikia kaip vientisa sistema, nors sudarytas iš kelių funkcionaliai skirtingų šiluminių modulių. Pagrindiniai spiralinio kolektoriaus moduliai: spiralinis modulis 9, šiluminius srautus paskirstantis modulis 10, modulinis šilumos kaupiklis 19 ir šaldymo modulis 25 sujungti šiluminiais vamzdeliais taip, kad iš aplinkos paimta šiluma palaipsniui kaupiasi talpose 1, vėliau talpoje 8, perduodama talpoms 11, 12, 13. Iš talpos 12 šiluma perduodama moduliniam šilumos kaupikliui 19, o iš talpos 13 šaldymo modulio 25 pagalba per šilumines talpas 5 ir 6 perduodama vartojimui.

Spiralinis kolektorius 29, sudarytas iš viršutinės dalies 27, kurioje spiralinis modulis 9 uždengtas apsauginiu stiklu ar plastikumu 26, o apatinėje konstrukcijos dalyje patalpinti kiti šilumos moduliai.

#### Spiralinio modulio veikimas

Spiralinis modulis 9, sudarytas iš kelių šiluminių talpų suspiralėmis 1 ir šilumą sukaupiančia bendra talpa 8, atlieka pirminio šilumos sukaupimo iš aplinkos funkciją. Šiluma šiluminių vamzdelių 2 ir 3 dėka kaupiasi talpoje 8, iš kurios išnešančiu vamzdeliu teka į talpą 11.

#### Šiluminių srautų paskirstymo modulio veikimas

Šiluma iš spiralinio modulio 9 vamzdeliais 15 cirkuliuojančio šilumnešiklio pagalba pratekėdama pro talpą 11 sušildo joje esantį užpildą. Pastarasis tekančio vamzdeliais 16 šilumnešiklio pagalba perduoda šilumą talpoms 12 ir 13. Talpa 12, sujungta su šiluminiu kaupikliu 19 šiluminiais vamzdeliais 17. Šilumnešiklis cirkuliuoja uždaru ratu, jungdamas talpas 12 ir 19. Šaldomos talpos 13, 5 ir šiluminiai vamzdeliai 18, sudaro kitą uždarą šilumnešiklio cirkuliavimo kontūrą.

Visi šilumnešiklių srautai, pratekantys pro talpas 11,12,19,13,5 greitunami cirkuliaciniais siurbliais 14.

#### **Šaldymo modulio veikimas**

Šaldymo modulis 25 su šaldoma talpa 5 ir šilta talpa 6 sujungti šiluminiais vamzdeliais su kompresoriumi 7. Šaldant talpą 5 šiluma kompresoriaus pagalba perduodama talpai 6, iš kurios šilumnešiklio pagalba šiluminiais vamzdeliais 23,24 išnešama vartojimui.

#### **Bendras visų spiralinio kolektoriaus veikimas**

Vientisoje spiralinio kolektoriaus konstrukcijoje 29 pro apsauginį lango stiklą ar plastiką šiluma patenka į spiralinio modulio 9 talpas 1,8. Keli šilumnešiklių srautai perneša šilumą iš talpos 8 į talpas 11,12,13, o iš šių į talpas 19,5,6. Iš talpų 19,6 šilumnešio srautai išneša šilumą vartojimui.

Brėžinyje Fig.7 pavaizduota vientisa spiralinio kolektoriaus konstrukcija. Brėžinyje Fig.8 tie patys spiralinio kolektoriaus šiluminiai moduliai gali sudaryti šiluminę sistemą su nutolusiais viens nuo kito moduliais.

Šaldant talpą 5, šaldoma kartu talpa 13 ir netiesiogiai talpa 11. Iš talpos 11 šilumnešiklis šaltį perneša į talpą 8. Visi šiluminiai procesai valdomi davikliais ir kompiuterio programomis (brėžinyje neparodyta) ir dirba automatinio režimu visą parą, visus metus.

## IŠRADIMO APIBRĖŽTIS

1. Spiralinis kolektorius sudarytas iš šaldomų ir šildomų talpų, sujungtų šilumnešio vamzdeliais, šilumą iš aplinkos sugeriančių šilumnešio vamzdelių, apsauginio gaubto, siurblių ir kompresoriaus, su valdymo programa ir davikliais, **b e s i s k i r i a n t i s** tuo, kad spiralinis kolektorius, sudarytas iš kelių funkcionaliai skirtingų šiluminių modulių: spiralinio modulio, su šiluminėmis talpomis, turinčias išorėje spiralinius vamzdelius, šiluminių srautų paskirstymo modulio, šaldymo modulio, modulinio šilumos kaupiklio, o visi moduliai sujungti tarpusavyje šiluminiais vamzdeliais į vientisą sistemą, nuosekliai perduodančią šilumą iš aplinkos į konstrukcijos talpas.
2. Spiralinis kolektorius pagal 1 punktą, **b e s i s k i r i a n t i s** tuo, kad spiraliniai moduliai sudaryti iš vienos, dviejų ar kelių šiluminių talpų, su išorėje esančiomis spiralėmis, sujungti su bendra, šilumą surenkančia talpa.
3. Spiralinis kolektorius pagal 1,2 punktą, **b e s i s k i r i a n t i s** tuo, kad apatinėje spiralinio kolektoriaus konstrukcijoje esantis šiluminių srautų paskirstymo modulis turi kelias talpas: šilumą priimančią talpą, šiltą srautą paskirstančią talpą, šaltą srautą paskirstančią talpą, kelis cirkuliacinius siurblius, šilumines talpas jungiančius šilumnešio vamzdelius.
4. Spiralinis kolektorius pagal 1-3, punktą, **b e s i s k i r i a n t i s** tuo, kad spiralinio kolektoriaus moduliai: spiralinis modulis; šiluminius srautus paskirstantis modulis; modulinis šilumos kaupiklis; šaldymo modulis, sujungti į vientisą sistemą ir kompaktiškai sudėti konstrukcijoje, o taip pat jie veikia kaip atskiri moduliai namo ar kito objekto šildymo sistemoje.
5. Spiralinis kolektorius pagal 1-4, punktą, **b e s i s k i r i a n t i s** tuo, kad skirtingos paskirties šiluminiai moduliai gali būti po vieną ar kelis sujungti grupėmis ar su kitomis sistemomis pagal reikiamos sukaupti šilumos kiekį ir jos sukauptimo greitį.
6. Spiralinis kolektorius pagal 1-5, punktą, **b e s i s k i r i a n t i s** tuo, kad atskiri spiralinio kolektoriaus moduliai gali būti naudojami kaip atskiri mazgai, sujungti su kitos konstrukcijos kolektoriais ir šiluminėmis mašinomis.
7. Spiralinis kolektorius pagal 1-6 punktą, **b e s i s k i r i a n t i s** tuo, kad spiralinio kolektoriaus moduliai komplektuojami į skirtingas šilumines sistemas pagal vartotojų poreikius, parenkant modulių dydį, kiekį, galią, funkcinę paskirtį.

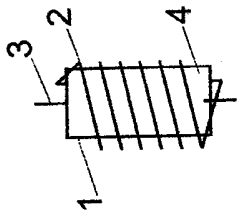


Fig. 1

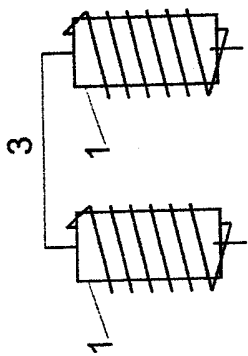


Fig. 2

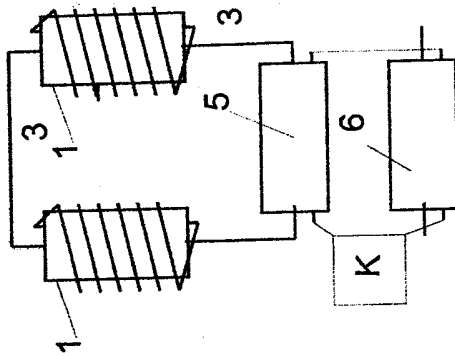


Fig. 4

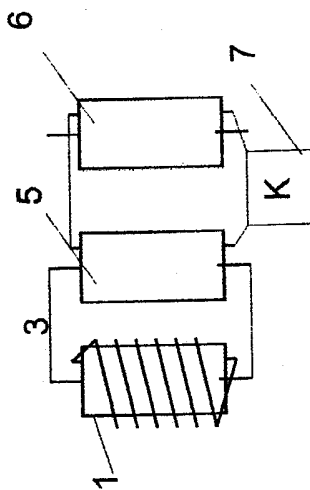


Fig. 3

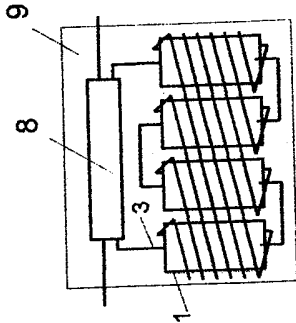


Fig. 5

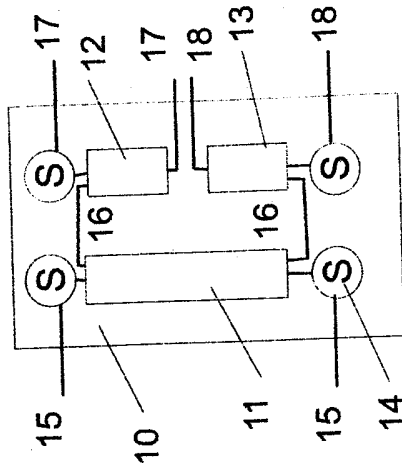


Fig. 6

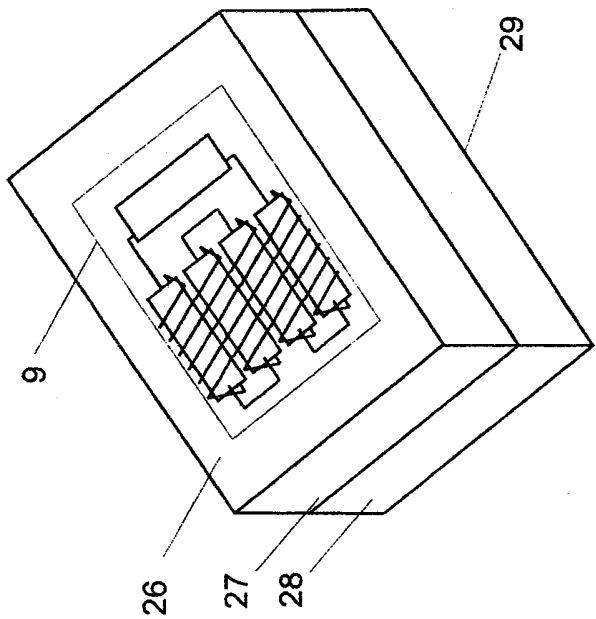


Fig. 9

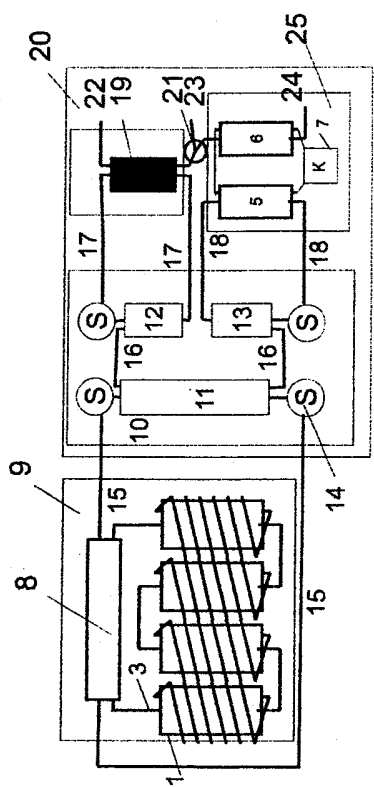


Fig. 7

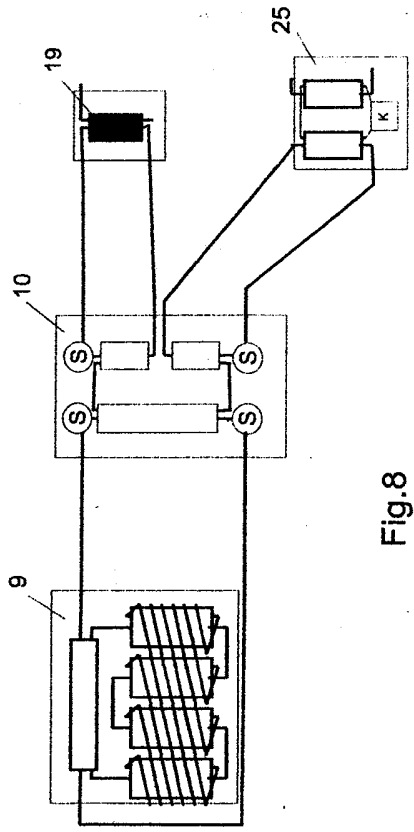


Fig. 8