

19



OFICINA ESPAÑOLA DE
PATENTES Y MARCAS

ESPAÑA



11 Número de publicación: **1 070 656**

21 Número de solicitud: U 200900689

51 Int. Cl.:
B42D 15/04 (2006.01)

12

SOLICITUD DE MODELO DE UTILIDAD

U

22 Fecha de presentación: **07.04.2009**

71 Solicitante/s: **Juan Antonio Viñuales González
c/ Martínez Montañés, 1 - 4º C
41700 Dos Hermanas, Sevilla, ES**

43 Fecha de publicación de la solicitud: **08.10.2009**

72 Inventor/es: **Viñuales González, Juan Antonio**

74 Agente: **No consta**

54 Título: **Postal navideña y/o turística de nueva estructura.**

ES 1 070 656 U

DESCRIPCIÓN

Postal navideña y/o turística de nueva estructura.

5 Objeto de la invención

La presente invención, se refiere a una postal de felicitación y/o turística, que presenta la particularidad de incorporar uno o más décimos de lotería nacional, o bien una o más participaciones de lotería o de otros sorteos de azar, siempre delimitados por una línea de perforado para permitir la independización de ese décimo o décimos, y en su caso de la participación o participaciones de lotería correspondientes.

El objeto de la invención es permitir al usuario el envío de una tarjeta postal, ya sea de felicitación o turística, y a la vez una participación de lotería nacional, tal como un décimo, una unidad de participación o documentos oficiales que pueden ser canjeados por dinero en caso de que salgan premiados, así como una postal provista de un “formulario-recibo” perforado.

Antecedentes de la invención

Existen países en los que se juega con asiduidad a la lotería, siendo además en determinadas fechas, como son las de navidad, la costumbre de felicitar a familiares y amigos mediante una postal navideña o bien incluso con el envío de una postal turística, siendo también costumbre el envío de participaciones o décimos de lotería correspondientes a sorteos especiales de esas fechas.

25 Descripción de la invención

La postal de felicitación y/o turística de la invención presenta la particularidad de que como parte integrante de la lámina que constituye la postal, incorpora uno o más décimos de lotería nacional, evitando con ello el posible olvido del envío de dicho obsequio de lotería.

Más concretamente, la postal de la invención se caracteriza porque la lámina o cartulina constitutiva de la misma está afectada de una línea de doblez que determina un doble cuerpo con dos sectores o partes superpuestas, una anterior y otra posterior, presentando como característica más fundamental una prolongación en la que está establecido uno o más décimos de lotería nacional, de los que emite el Patronato Oficial de Loterías, estando ese décimo o décimos de lotería nacional delimitados por correspondientes líneas de perforado que delimitan los bordes del décimo o décimos, de manera que por su propia naturaleza perforada se establece una hendidura recortable que posibilita independizar ese décimo o décimos de lotería nacional, resultando totalmente válidos y legales en caso de ser premiados, lo que permite su cobro en cualquiera de las correspondientes administraciones de lotería del Estado.

La prolongación en la que está establecido el décimo de lotería, puede ser plegable sobre el cuerpo o parte de la que deriva, o formar una continuación de ese cuerpo o parte.

En una forma de realización preferente, la lámina o cartulina de la postal de felicitación o turística, estará materializada en papel normal, mientras que el papel del décimo o décimos de lotería será el emitido por el correspondiente organismo oficial, que en España es la Fábrica Nacional de Moneda y Timbre.

En otra forma de realización preferente, la postal y el décimo o décimos de lotería nacional pueden estar materializados en el mismo tipo de papel, concretamente el utilizado por la Fábrica Nacional de Moneda y Timbre, con sus tintas especiales, claves de seguridad etc. En éste caso se añadiría una cartulina al dorso de la postal para darle la debida textura de postal.

Aunque la postal sea preferentemente de doble cuerpo, con el cuerpo anterior dotado del motivo o imagen correspondiente y el posterior como soporte para escritura, también cabe la posibilidad de que sea de un único cuerpo y el décimo o décimos estén previstos en una prolongación del cuerpo principal único.

La prolongación en la que está materializado el décimo o décimos de lotería nacional puede corresponder al cuerpo considerado como anterior o bien al cuerpo considerado como posterior, y en cualquier caso de la prolongación derivada de uno cualquiera de sus bordes, pudiendo igualmente ser plegable hacia el interior y superponerse al cuerpo del que se deriva, formando la postal un triple cuerpo.

También se ha previsto que la postal pueda contar con una cinta o lazo vinculada en cualquier zona o parte de la misma, con la finalidad de permitir el colgado de dicha postal, por ejemplo, de un árbol navideño.

Aunque el décimo o décimos que forman parte de la postal tendrán la forma y dimensiones reglamentarios, sin embargo la postal propiamente dicha podrá tener cualquier forma, ya sea la clásica rectangular, pasando por cualquier figura geométrica de fantasía, regular o irregular, hasta presentar la forma correspondiente al contorno de cualquier animal u objeto.

ES 1 070 656 U

También se ha previsto que la postal esté dotada de un casillero en la cara interna de una de sus partes o cuerpos, casillero que sirve para que la persona que envía la postal introduzca o guarde en su interior el décimo o décimos de lotería que desea regalar al destinatario, independientemente del establecido en la prolongación de la propia postal, pudiendo ese casillero estar materializado por una extensión o pequeña prolongación de la parte o cuerpo correspondiente de la postal, incluida una pestaña plegable constituida en el mismo.

Asimismo, se ha previsto que en la prolongación de una u otra parte del cuerpo de la postal, en lugar de incorporar el décimo o décimos de lotería nacional, puede incorporar una o varias participaciones de lotería u otros sorteos de azar, puestos a la venta al público por el depositario de dicha lotería, por una organización no gubernamental, cofradías u otras instituciones, en todos los casos delimitada tal participación o participaciones mediante las correspondientes líneas de perforado para permitir su independización.

También se ha previsto que una de las partes o cuerpos de la postal incluya una zona en la que va impreso un “formulario-recibo” para que la persona que envía la postal pueda señalar los datos de una participación de lotería nacional, es decir con la cantidad de lotería que desea regalar al destinatario, estando esa zona del formulario perforada perimetralmente para permitir su independización.

Breve descripción de los dibujos

Figura 1.- Muestra una vista general de la postal impresa en el mismo papel que la lotería nacional e incorporando una cartulina con objeto de darle rigidez al conjunto.

Figura 2.- Muestra una vista general de una postal en forma de tríptico, en uno de cuyos cuerpos va un décimo perforado.

Descripción de una forma de realización preferida

A la vista de la figura 1 puede observarse como la postal se compone de una estructura principal impresa por la Fábrica Nacional de Moneda y Timbre que incluye el motivo navideño y/o turístico y los décimos, todo de una pieza (1), para darle rigidez al conjunto se añade la cartulina (2). Los décimos son recortables por presentar un perímetro perforado (3).

En la figura 2 el cuerpo principal presenta forma de tríptico figurativo (4) donde el décimo (5) es recortable por la línea perimetral perforada (6). Para darle mayor rigidez al conjunto puede añadirse la cartulina (7).

REIVINDICACIONES

- 5 1. Postal de felicitación y/o turística de nueva estructura, que estando constituida por una cartulina de papel con una cara impresa por motivo o imagen, y pudiendo estar plegada para formar dos partes o cuerpos de la postal presenta, en correspondencia con uno de sus bordes, una prolongación en la que está definida una zona perforada que establece una hendidura recortable, delimitando uno o varios décimos y/o participación o participaciones de lotería nacional, de sorteos de azar o “formulario-recibo”, permitiendo la línea de perforado la independización de dicho décimo o décimos y, en su caso, de la participación o participaciones de lotería o formulario-recibo.
- 10 2. Postal de felicitación y/o turística, según reivindicación 1, **caracterizada** porque la cartulina correspondiente a la postal es de papel normal y el sector que forma el décimo o décimos de lotería nacional de papel emitido por el organismo oficial y nacional de impresión de décimos de lotería.
- 15 3. Postal de felicitación y/o turística, según reivindicaciones anteriores, **caracterizada** porque la propia postal está estructurada mediante unión, pegado u otro medio apropiado, de un pliego en cuyo extremo presenta un décimo o décimos de lotería u otros sorteos de azar perforados.
- 20 4. Postal de felicitación y/o turística, según reivindicaciones anteriores, **caracterizada** porque la prolongación en la que está establecido el décimo o décimos de lotería nacional, y en su caso la participación o participaciones de lotería, es plegable y superponible sobre el correspondiente cuerpo o parte de la postal de la que se deriva.
- 25 5. Postal de felicitación y/o turística, según reivindicaciones anteriores, **caracterizada** porque ésta puede ser estructurada mediante la unión de dos cuerpos, uno el constituido por un primer cuerpo formado, fabricado y emitido por el organismo estatal encargado de fabricar los listados de los décimos de lotería, que consta dicho cuerpo de una sola pieza integrando la postal en sí y en su apéndice los décimos perforados y un segundo cuerpo, insertado o unido al pliego de postal mediante el medio más eficaz constituido por un elemento consistente que le da textura de postal.
- 30 6. Postal de felicitación y/o turística, según reivindicaciones anteriores, **caracterizada** porque ambos cuerpos o partes de la postal son iguales en amplitud y presentan una forma preferentemente rectangular.
- 35 7. Postal de felicitación y/o turística, según reivindicación 1, **caracterizada** porque la prolongación en la que está establecido el décimo o décimos, y en su caso la participación o participaciones de lotería nacional, es rectangular.
- 40 8. Postal de felicitación y/o turística, según reivindicaciones 1 a 6, **caracterizada** porque la postal presenta forma geométrica variable, regular o irregular.
- 45 9. Postal de felicitación y/o turística, según reivindicaciones 1 a 6, **caracterizada** porque la postal presenta una forma correspondiente a una forma de fantasía determinada, incluida la de un objeto cualquiera, estructurado en un tríptico con su correspondiente décimo de lotería cuyo contorno periférico está perforado.
- 50 10. Postal de felicitación y/o turística, según reivindicaciones anteriores, **caracterizada** porque opcionalmente incorpora una cinta o lazo para permitir su colgado.
- 55 11. Postal de felicitación y/o turística, según reivindicaciones anteriores, **caracterizada** porque la cara interna de una de las partes o cuerpos de la postal incorpora un casillero para la introducción de participaciones o décimos de lotería nacional, independientes al establecido o establecidos en la prolongación derivada de una de dichas partes o cuerpos de la postal.
- 60 12. Postal de felicitación y/o turística, según reivindicación 11, **caracterizada** porque el casillero está materializado por una pequeña extensión, pestaña o similar, plegable sobre la parte o cuerpo de la que se deriva.
- 65 13. Postal de felicitación y/o turística, según reivindicaciones anteriores, **caracterizada** porque opcionalmente la cara interna de uno de los cuerpos o partes de la postal está dotada de una zona con la impresión de un “formulario-recibo” a rellenar por la persona que envía la postal, con los datos de los décimos y/o participaciones de regalo, estando dicha zona de formulario perforada perimetralmente para permitir su independización.

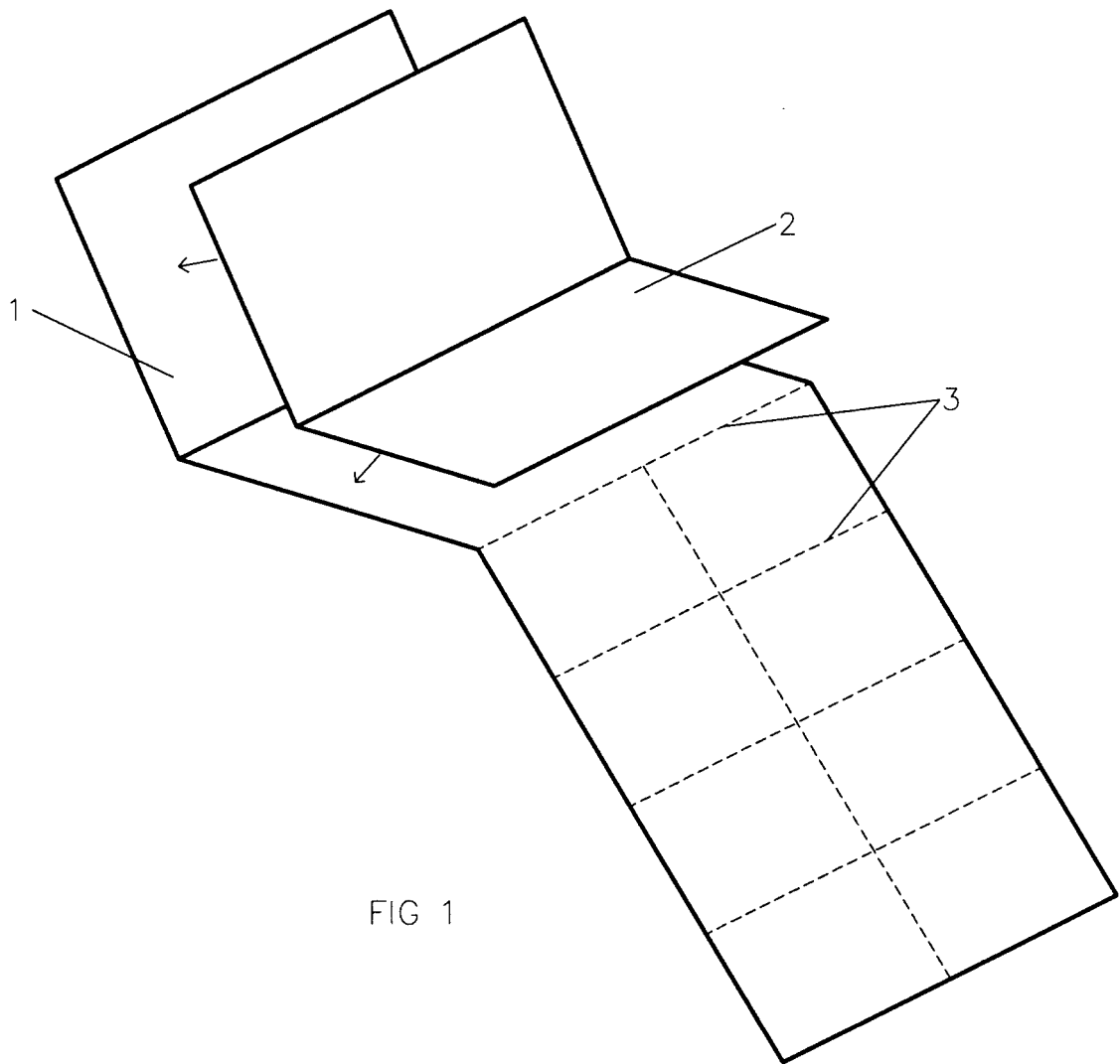


FIG 1

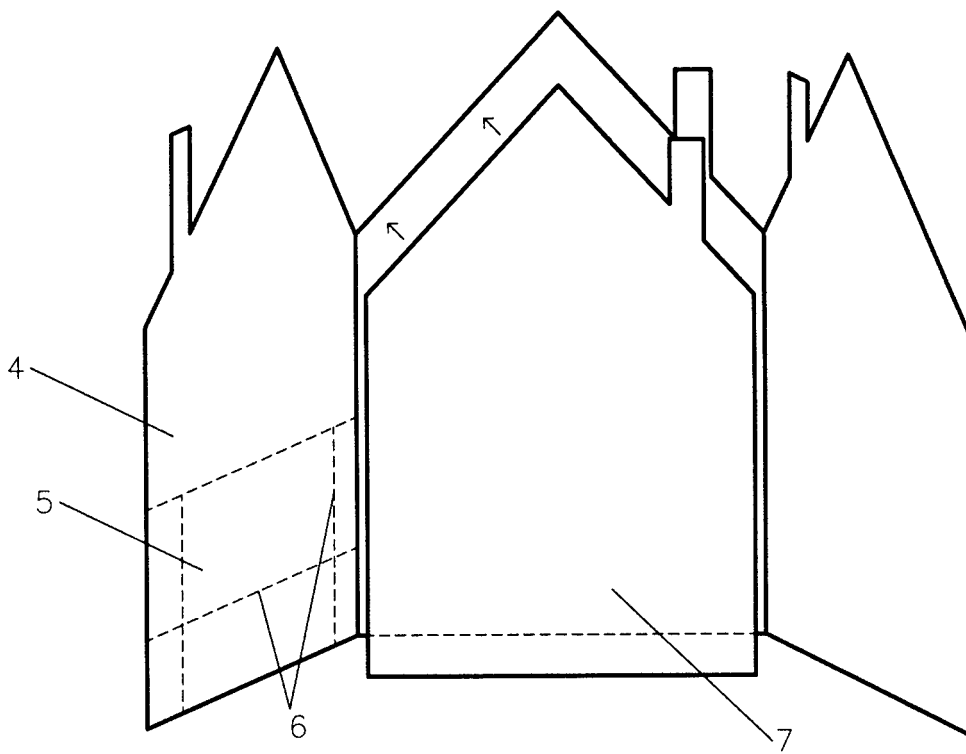


FIG 2