

(12) DEMANDE INTERNATIONALE PUBLIÉE EN VERTU DU TRAITÉ DE COOPÉRATION
EN MATIÈRE DE BREVETS (PCT)

(19) Organisation Mondiale de la Propriété
Intellectuelle
Bureau international



(43) Date de la publication internationale
5 février 2004 (05.02.2004)

PCT

(10) Numéro de publication internationale
WO 2004/011759 A1

(51) Classification internationale des brevets⁷ : **E06B 9/322**

Frédéric [FR/FR]; 16, Rue des Moineaux, F-74300 Thiez
(FR). **ROGER, Michel** [FR/FR]; 90, Allée des Hérons,
F-74300 Magland (FR).

(21) Numéro de la demande internationale :
PCT/IB2003/003249

(22) Date de dépôt international : 17 juillet 2003 (17.07.2003)

(74) Mandataires : **MEYLAN, Robert, M.** etc.; Bugnion
S.A., Case Postale 375, CH-1211 Genève 12 (CH).

(25) Langue de dépôt : français

(26) Langue de publication : français

(30) Données relatives à la priorité :
02/09445 25 juillet 2002 (25.07.2002) FR

(81) États désignés (*national*) : AE, AG, AL, AM, AT, AU, AZ,
BA, BB, BG, BR, BY, BZ, CA, CH, CN, CO, CR, CU, CZ,
DE, DK, DM, DZ, EC, EE, ES, FI, GB, GD, GE, GH, GM,
HR, HU, ID, IL, IN, IS, JP, KE, KG, KP, KR, KZ, LC, LK,
LR, LS, LT, LU, LV, MA, MD, MG, MK, MN, MW, MX,
MZ, NI, NO, NZ, OM, PG, PH, PL, PT, RO, RU, SC, SD,
SE, SG, SK, SL, SY, TJ, TM, TN, TR, TT, TZ, UA, UG,
US, UZ, VC, VN, YU, ZA, ZM, ZW.

(71) Déposant (*pour tous les États désignés sauf US*) : **SOMFY**
[FR/FR]; 50, Avenue du Nouveau Monde, F-74300 Cluses
(FR).

(84) États désignés (*régional*) : brevet ARIPO (GH, GM, KE,
LS, MW, MZ, SD, SL, SZ, TZ, UG, ZM, ZW), brevet
eurasien (AM, AZ, BY, KG, KZ, MD, RU, TJ, TM), brevet

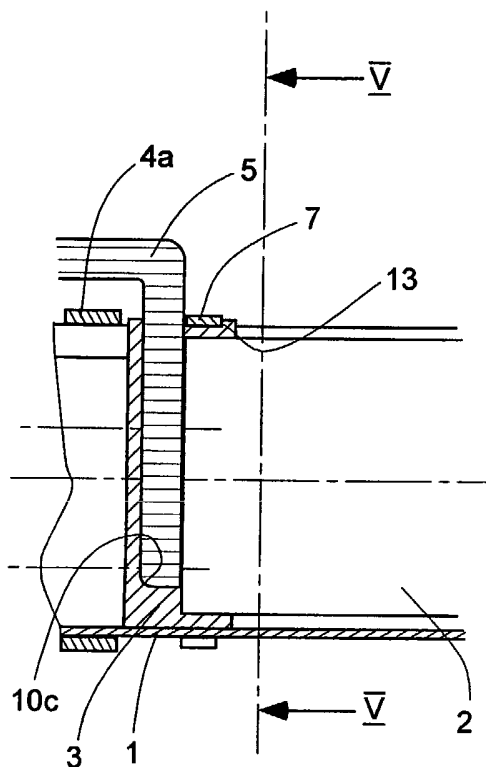
(72) Inventeurs; et

(75) Inventeurs/Déposants (*pour US seulement*) : **REMOND,**

[Suite sur la page suivante]

(54) Title: MOTORISED SUN PROTECTION DEVICE

(54) Titre : DISPOSITIF DE PROTECTION SOLAIRE MOTORISE



(57) Abstract: The invention relates to a motorised sun protection or black-out device. The main elements of the inventive device include at least one or more cradles (3) and a geared motor (2). Said geared motor, which is housed in a rail (1) by means of the cradle(s) (3), controls the movement of at least one sun protection or black-out element and is powered from an electrical power source via an electrical cable (5) that penetrates the rail (1). The invention is characterised in that it comprises at least one path (10c) for the electric cable (5) which is defined by at least one of the aforementioned main elements. The presence of one such path (10c) can be used to facilitate the installation of the device and to secure the operation thereof.

(57) Abrégé : Le dispositif comprend un mécanisme de comptage comprenant au moins un élément menant (1) sur un arbre moteur (2) destiné à être lié cinématiquement à l'élément d'installation et au moins un étrier (4) mobile entre deux positions et portant des éléments menés (3) aptes à être entraînés par le ou les éléments menants. Un moyen d'interruption de l'alimentation de l'actionneur est commandé par le dispositif de comptage. Un moyen manuel (12) permet de mettre l'étrier (4) dans sa seconde position entraînant la réinitialisation du comptage. Le dispositif est caractérisé en ce qu'il comprend un moyen de verrouillage (10) de l'étrier (4) dans sa première position, ce moyen de verrouillage étant agencé de manière à être déverrouillé par la mise en action du moyen manuel (12) de mise en seconde position de l'étrier.

WO 2004/011759 A1



européen (AT, BE, BG, CH, CY, CZ, DE, DK, EE, ES, FI, FR, GB, GR, HU, IE, IT, LU, MC, NL, PT, RO, SE, SI, SK, TR), brevet OAPI (BF, BJ, CF, CG, CI, CM, GA, GN, GQ, GW, ML, MR, NE, SN, TD, TG).

En ce qui concerne les codes à deux lettres et autres abréviations, se référer aux "Notes explicatives relatives aux codes et abréviations" figurant au début de chaque numéro ordinaire de la Gazette du PCT.

Publiée :

— avec rapport de recherche internationale

Dispositif de protection solaire motorisé.

La présente invention concerne un dispositif de protection solaire ou d'occultation comprenant des
5 éléments principaux à savoir au moins un ou plusieurs berceaux et un motoréducteur, ce dernier étant logé dans un rail par l'intermédiaire du ou des berceaux, commandant le déplacement d'au moins un élément de protection solaire ou d'occultation et étant alimenté
10 depuis une source d'énergie électrique par un câble électrique pénétrant dans le rail.

Du brevet JP 9 - 310 569, on connaît un dispositif de protection solaire destiné à être installé par exemple
15 devant une fenêtre à l'intérieur d'un bâtiment. Ce dispositif comprend principalement des lames dont la longueur est égale à la largeur de la fenêtre. Ces lames sont mobiles en translation selon un axe vertical et orientables autour de leur axe
20 longitudinal. Elles sont liées entre elles par des cordons déterminant l'espacement maximal entre deux lames voisines et l'ensemble, ainsi constitué, est suspendu sous une poutre mobile, guidée par deux rails verticaux situés de part et d'autre de la fenêtre et
25 dont le déplacement est commandé par un motoréducteur. Cette poutre est en effet reliée par deux câbles à des tambours d'enroulement liés chacun à l'arbre de sortie du motoréducteur. Le motoréducteur est fixé à un rail lié à la structure du bâtiment. Un câble électrique
30 permettant l'alimentation du motoréducteur relie celui-ci à une source d'énergie extérieure au rail. Il

sort du rail par le haut, le rail en forme de U étant ouvert à cet endroit.

Du brevet CH 691 131, on connaît un dispositif de protection solaire présentant des berceaux réalisés, par exemple en matière plastique et ayant des formes adaptées pour positionner un motoréducteur dans un rail. Ces berceaux ont des formes intérieures leur permettant d'être encastrés aux deux extrémités du motoréducteur et des formes extérieures permettant de venir se glisser sans jeu dans le rail.

On connaît en outre, du modèle d'utilité DE 201 16 272 U1, un dispositif de protection solaire présentant des berceaux pour adapter la forme d'un motoréducteur à celle d'un rail ayant un profil en U. Ce dispositif est muni d'un anneau élastique en forme de U dont les deux ailes latérales appuient sur les ailes latérales du rail et dont l'aile intermédiaire appuie sur le motoréducteur et permet de maintenir celui-ci en position dans le rail. Le rail présente sur sa face inférieure une ouverture permettant le passage d'un câble d'alimentation électrique du motoréducteur venant de l'extérieur du rail.

On connaît encore de la demande WO 96/19634, comme de nombreux autres organes électriques, des trous circulaires réalisés dans le carter d'un motoréducteur pour permettre le passage de câbles d'alimentation électrique. Le diamètre de ces trous est de l'ordre de

leur longueur. De ce fait, chaque trou définit un point de passage pour le câble.

Les câbles électriques sortant des motoréducteurs de ces dispositifs et devant être reliés à des sources d'énergie électrique posent des problèmes. Suivant le sens d'installation du dispositif de protection solaire ou d'occultation et la localisation de la source d'énergie dans la structure du bâtiment, le câble électrique doit prendre différentes orientations à l'intérieur du rail. L'installateur doit, par conséquent, orienter le câble électrique dans le rail lors de l'installation.

Les dispositifs décrits précédemment présentent des inconvénients. En effet, rien ne permet de faciliter l'orientation du câble par l'installateur. De plus, le câble chemine librement dans le rail entre son entrée dans celui-ci et le motoréducteur au risque de venir en contact avec des éléments mobiles du mécanisme de commande des lames mobiles.

Le but de l'invention est de réaliser un dispositif palliant ces inconvénients et améliorant les dispositifs existants. En particulier, l'invention se propose de réaliser un dispositif de protection solaire ou d'occultation dont l'installation est facilitée et le fonctionnement sécurisé.

Le dispositif de protection solaire ou d'occultation selon l'invention est caractérisé en ce qu'il présente

au moins un chemin pour le câble électrique défini par au moins l'un des éléments principaux. Par chemin, on entend un moyen entourant au moins partiellement le câble pour le guider sur une distance supérieure à plusieurs fois son diamètre.

Les revendications dépendantes 2 à 7 définissent différents modes de réalisation du dispositif selon l'invention.

10

Le dessin annexé représente, à titre d'exemples, trois variantes d'un mode de réalisation du dispositif selon l'invention.

15 La figure 1 est une vue en coupe transversale d'une première variante du dispositif selon l'invention.

La figure 2 est une vue en coupe longitudinale partielle selon le plan II-II de la figure 1 de cette variante du dispositif selon l'invention.

20

La figure 3 est une vue en coupe transversale d'une deuxième variante du dispositif selon l'invention.

25 La figure 4 est une vue en coupe longitudinale partielle selon le plan IV-IV de la figure 3 de cette deuxième variante du dispositif selon l'invention.

La figure 5 est une vue en coupe transversale d'une troisième variante du dispositif selon l'invention.

30

La figure 6 est une vue en coupe longitudinale partielle selon le plan VI-VI de la figure 1 de cette troisième variante du dispositif selon l'invention.

5 Les figures 7 à 8 sont des sections de chemins de guidage de câble électrique.

Le dispositif de protection solaire représenté en coupe aux figures 1 et 2 est destiné à être installé
10 en vis-à-vis d'une fenêtre par exemple à l'extérieur d'un bâtiment. Ce dispositif comprend des lames non représentées, dont la longueur est sensiblement égale à la largeur de la fenêtre. Elles sont mobiles en translation selon un axe vertical et orientables
15 autour de leur axe longitudinal. Elles sont liées entre elles par des cordons déterminant l'espacement maximal entre deux lames voisines.

Les déplacements des lames sont commandés par un
20 motoréducteur 2 entraînant par l'intermédiaire de son arbre de sortie 6 des mécanismes de transformation de mouvement non représentés. Le motoréducteur 2 et les mécanismes de transformation de mouvement sont logés dans un rail 1 consistant en un profilé en U lié à la
25 structure 20 du bâtiment et disposé de telle manière que l'ouverture du rail 1 est orientée vers le haut. Ce rail 1 peut être réalisé en tôle d'acier, en aluminium ou en matière plastique.

30 Ce rail 1 est lié à la structure 20 du bâtiment par l'intermédiaire de deux supports composés de deux

parties. La première partie consiste en un profilé 4a en forme de C fixé au niveau de son aile intermédiaire à la structure 20 par des vis. La deuxième partie consiste en une bande de tôle 4b venant se fixer, par exemple au moyen de boulons, sur des oreilles 12 réalisées sur la première partie. Ces supports emprisonnent ainsi le rail 1.

A chaque extrémité du motoréducteur 2, des berceaux 3 présentent des formes intérieures permettant de les monter sur celui-ci. Ils présentent en outre des formes extérieures pénétrant dans le rail 1 avec un jeu faible. Ces berceaux servent ainsi d'interface mécanique entre le rail 1 et le motoréducteur 2 en permettant d'adapter les dimensions du motoréducteur à celles du rail 1.

Un anneau élastique 7 ayant une forme de U et réalisé en un matériau élastique tel que de l'acier à ressort est positionné sur le rail 1 de manière à maintenir le motoréducteur 2 en position dans le rail. Ses deux ailes latérales 8a et 8b viennent en contact des ailes 11a et 11b du rail 1 et son aile intermédiaire vient se loger dans un épaulement 13 réalisé sur l'un des deux berceaux 3 afin d'assurer sa fonction de maintien. Il est à noter que le motoréducteur peut être mis en position dans le rail par l'intermédiaire d'un seul berceau. Dans ce cas, le motoréducteur présente une extrémité conformée pour venir dans le rail et est lié au niveau de son autre extrémité au berceau.

Un câble électrique 5 permettant l'alimentation du motoréducteur 2 relie celui-ci à une source d'énergie extérieure au rail 1 et située sur la structure 20 du bâtiment. Ce câble 5 entre dans le rail 1 par le haut ou par une ouverture réalisée dans l'une de ses ailes avant de rejoindre le motoréducteur 2.

Un chemin en forme de canal 10a curviligne réalisé dans un des berceaux 3 permet de guider et d'orienter le câble 5 à l'intérieur du rail 1. Le canal a une section circulaire dont le diamètre est légèrement supérieure au diamètre du câble électrique 5.

La forme de ce canal 10a permet au câble de suivre la paroi inférieure du rail 1 avant de pénétrer dans le berceau 3. Une telle forme peut être obtenue très facilement par exemple par moulage. On peut de cette manière faire cheminer le câble 5 à l'intérieur du rail 1 afin d'améliorer l'esthétisme du dispositif sans risquer que celui-ci vienne se prendre dans le mécanisme de commande des déplacements des lames.

Une variante de ce mode réalisation, représentée aux figures 3 et 4, diffère en ce que le dispositif comprend un berceau 3 présentant une rainure 10b permettant d'orienter le câble vers le haut du rail. Cette rainure a une largeur et une profondeur au moins égale au diamètre du câble 5. La face extrême du motoréducteur 2 venant en contact avec ce berceau 3 vient réaliser un couvercle sur cette rainure 10b pour

former un conduit. L'anneau élastique 7 empêche le câble 5 de sortir vers le haut du rail et guide celui-ci vers la gauche.

5 Une variante de ce mode réalisation, représentée aux figures 5 et 6, diffère en ce que le dispositif comprend un berceau 3 présentant une rainure 10c permettant d'orienter le câble vers le haut à l'extérieur du rail. Cette rainure 10c a une largeur et une profondeur au moins égale au diamètre du câble 10 5. La face extrême du motoréducteur 2 venant en contact avec ce berceau 3 vient réaliser un couvercle sur cette rainure 10c pour former un conduit.

15 Ces rainures réalisées sur les berceaux et ces conduits réalisés dans les berceaux 3, peuvent aussi être réalisés sur le motoréducteur ou dans le motoréducteur.

20 On réalise de préférence plusieurs rainures et/ou plusieurs conduits sur les berceaux et sur le motoréducteur, ainsi l'installateur peut orienter le câble électrique de la manière qui lui semble la plus judicieuse en faisant passer celui-ci dans l'une ou 25 l'autre des rainures ou des conduits en fonction du sens d'installation du dispositif et de la localisation de la source d'énergie.

On peut envisager de réaliser, comme représenté à la 30 figure 8, des conduits formés à partir de rainures 34

pratiquées dans un berceau 3 et venant en vis-à-vis de rainures 33 pratiquées dans le motoréducteur 2.

5 Les rainures et les conduits décrits précédemment présentent des dimensions légèrement supérieures à celles de la section du câble électrique afin que celui-ci conserve un jeu dans les rainures et les conduits.

10 Cependant, on peut envisager de réaliser des rainures et des conduits dont les dimensions sont légèrement inférieures à celles de la section du câble électrique de manière à ce que celui-ci soit introduit en le déformant et soit freiné une fois en place.

15 Comme représenté à la figure 7, des saillies 30 peuvent être réalisées de part et d'autre de la partie supérieure de rainures 32 de telle sorte que la distance entre deux saillies 30 en vis-à-vis soit
20 légèrement inférieure au diamètre du câble afin de retenir celui-ci une fois qu'il a été engagé dans celles-ci.

25 Le rail peut présenter des lamelles élastiques liées par une de leurs extrémités aux ailes du rail et permettant de retenir, par pincement entre l'autre de leurs extrémités et le rail, le câble électrique.

30 D'autres types d'attaches peuvent encore être utilisés pour lier le câble au rail afin de le guider vers la source d'énergie.

Le rail en forme de U est décrit présentant une ouverture orientée vers le haut, cependant cette ouverture peut être orientée dans n'importe quelle
5 autre direction. Le rail peut encore consister en un profilé ayant une forme de section autre qu'un U.

Revendications

1. Dispositif de protection solaire ou d'occultation
comprenant des éléments principaux à savoir au
5 moins un ou plusieurs berceaux (3) et un
motoréducteur (2), ce dernier étant logé dans un
rail (1) par l'intermédiaire du ou des berceaux
(3), commandant le déplacement d'au moins un
10 élément de protection solaire ou d'occultation et
étant alimenté depuis une source d'énergie
électrique par un câble électrique (5) pénétrant
dans le rail (1), caractérisé en ce qu'il présente
au moins un chemin (10a ; 10b ; 10c) pour le câble
15 électrique (5) défini par au moins l'un des
éléments principaux.

2. Dispositif de protection solaire ou d'occultation
selon la revendication 1, caractérisé en ce que
les éléments principaux comprennent le rail (1)
20 et/ou un anneau élastique (7) maintenant le
motoréducteur (2) en position dans le rail (1).

3. Dispositif de protection solaire ou d'occultation
selon l'une des revendications 1 ou 2, caractérisé
25 en ce que le ou les chemins (10a ; 10b ; 10c)
consistent chacun en un ou plusieurs canaux (10a ;
10b ; 10c) entourant au moins partiellement le
câble électrique (5).

- 30 4. Dispositif de protection solaire ou d'occultation
selon l'une des revendications précédentes,

caractérisé en ce qu'au moins l'un des berceaux (3) et/ou le motoréducteur (2) présente au moins un chemin (10a ; 10b ; 10c) comprenant un canal rectiligne ou curviligne dont les dimensions de la section permettent le passage du câble électrique (5).

5. Dispositif de protection solaire ou d'occultation selon l'une des revendications 1, 2 ou 3, caractérisé en ce qu'au moins l'un des berceaux (3) et/ou le motoréducteur (2) présente au moins un chemin comprenant une rainure (32) de largeur sensiblement égale au diamètre du câble électrique (5) et de profondeur supérieure au rayon du câble électrique et munie en haut de ses bords latéraux de saillies (30) destinées à retenir le câble électrique.

6. Dispositif de protection solaire ou d'occultation selon l'une des revendications 1, 2 ou 3, caractérisé en ce qu'au moins l'un des berceaux (3) et le motoréducteur (2) présentent chacun au moins une rainure (33, 34) de largeur sensiblement égale au diamètre du câble électrique et de profondeur sensiblement égale au rayon du câble électrique et situées en vis-à-vis pour réaliser un canal.

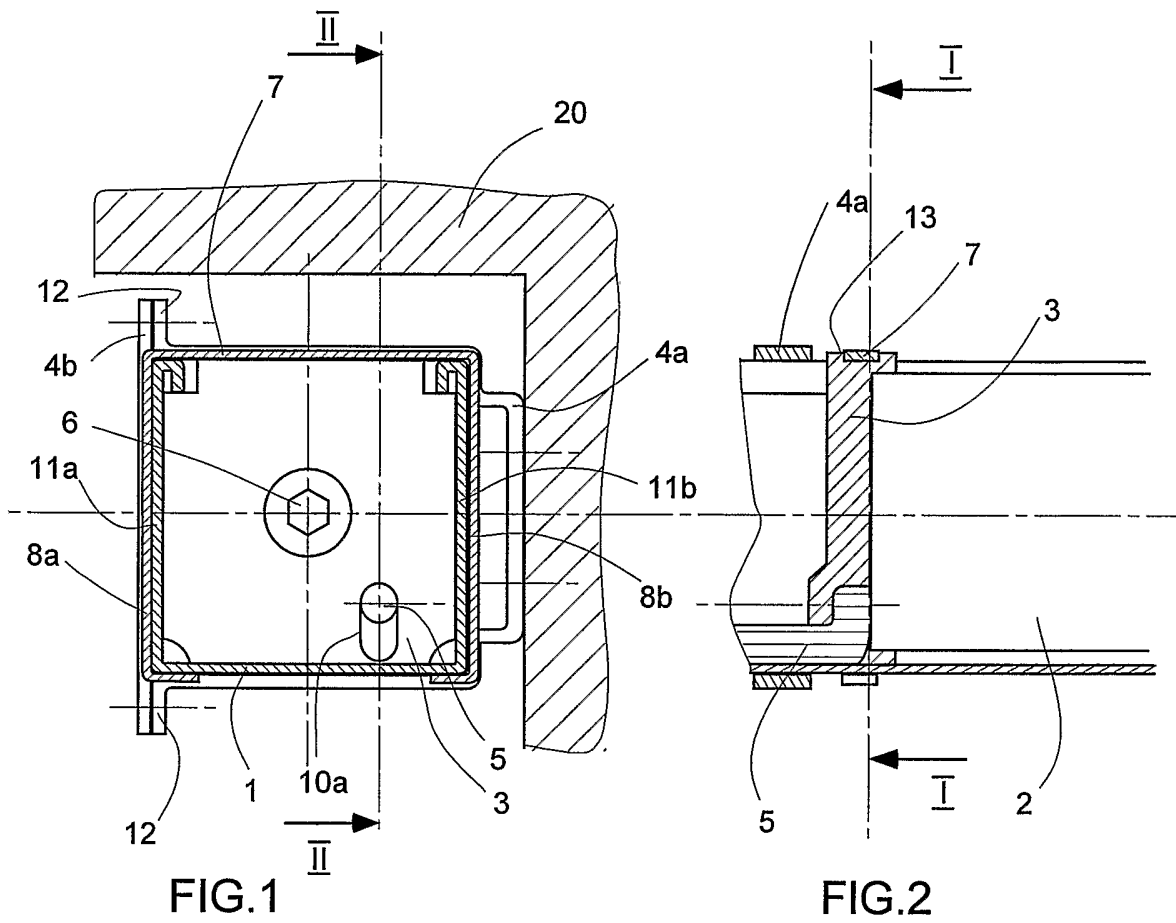


FIG.1

FIG.2

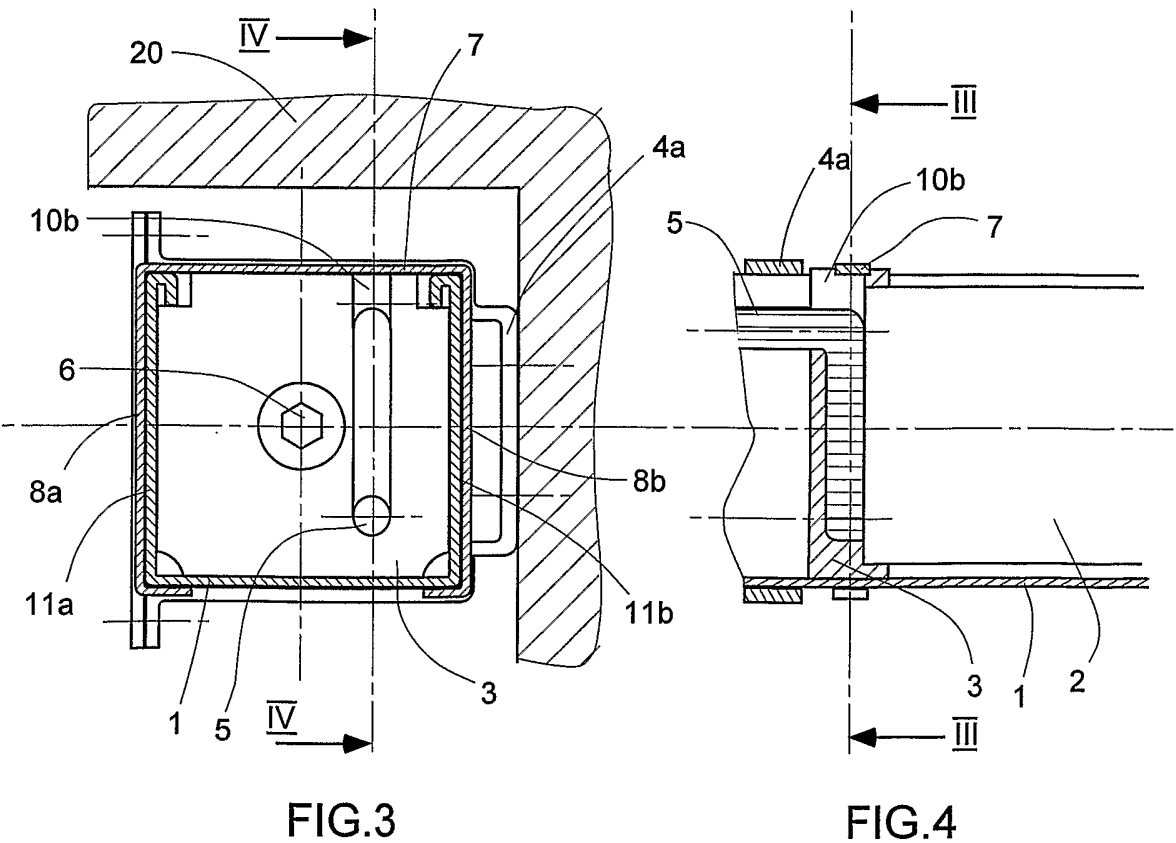


FIG.3

FIG.4

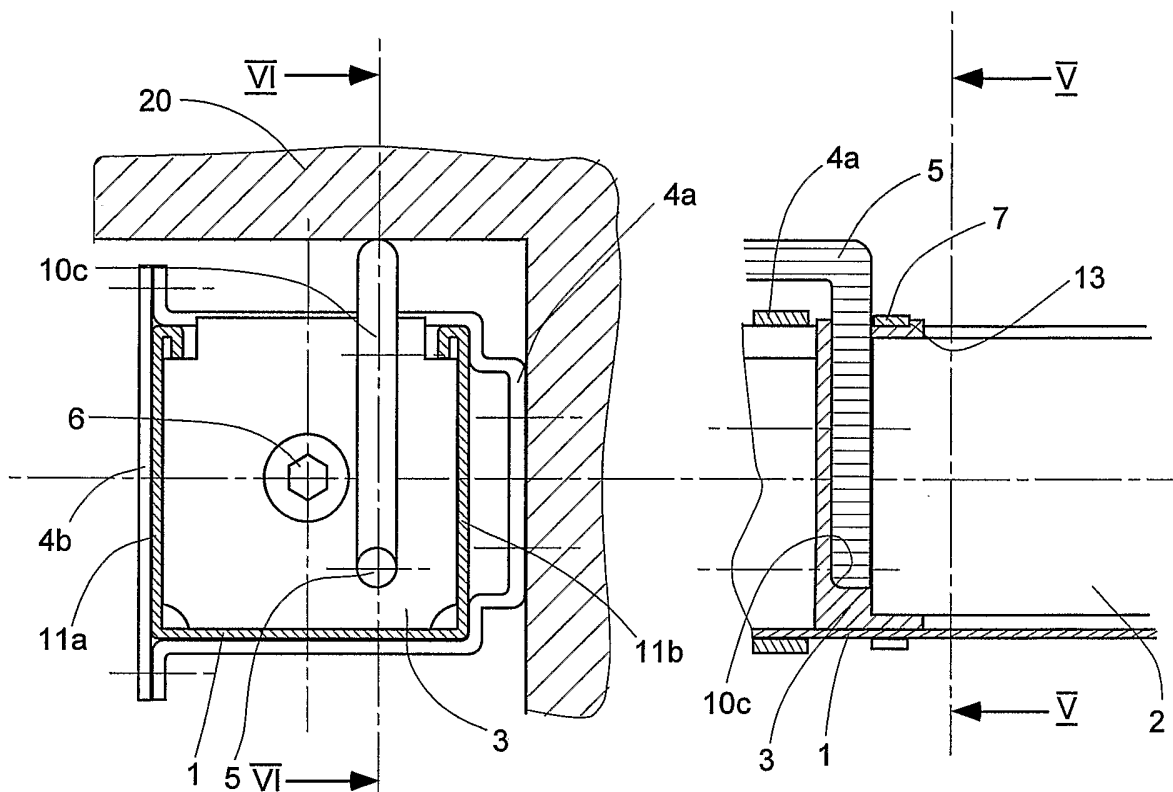


FIG.5

FIG.6

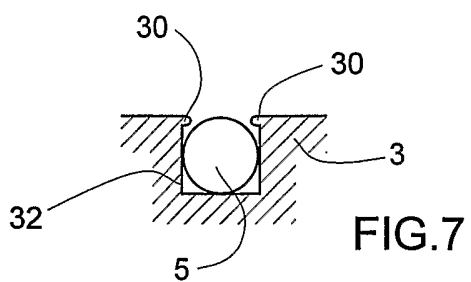


FIG.7

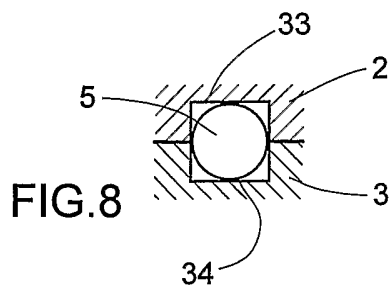


FIG.8

INTERNATIONAL SEARCH REPORT

International Application No
PCT/IB 03/03249

A. CLASSIFICATION OF SUBJECT MATTER IPC 7 E06B9/322				
According to International Patent Classification (IPC) or to both national classification and IPC				
B. FIELDS SEARCHED				
Minimum documentation searched (classification system followed by classification symbols) IPC 7 E06B				
Documentation searched other than minimum documentation to the extent that such documents are included in the fields searched				
Electronic data base consulted during the international search (name of data base and, where practical, search terms used) EPO-Internal, WPI Data, PAJ				
C. DOCUMENTS CONSIDERED TO BE RELEVANT				
Category ^a	Citation of document, with indication, where appropriate, of the relevant passages	Relevant to claim No.		
X	WO 96 19634 A (TECHNIKU B V ;KOOT HERMANUS MARINUS IGNATIUS (NL)) 27 June 1996 (1996-06-27) page 7, line 20 -page 8, line 22 figures 6-8	1, 3, 4		
Y	---	2		
Y	CH 691 131 A (GRIESSER HOLDING AG) 30 April 2001 (2001-04-30) cited in the application column 2, line 22 - line 61 figure 6	2		

<input type="checkbox"/> Further documents are listed in the continuation of box C.				
<input checked="" type="checkbox"/> Patent family members are listed in annex.				
^a Special categories of cited documents :				
<table style="width: 100%; border: none;"> <tr> <td style="width: 50%; border: none; vertical-align: top;"> <ul style="list-style-type: none"> *A* document defining the general state of the art which is not considered to be of particular relevance *E* earlier document but published on or after the international filing date *L* document which may throw doubts on priority claim(s) or which is cited to establish the publication date of another citation or other special reason (as specified) *O* document referring to an oral disclosure, use, exhibition or other means *P* document published prior to the international filing date but later than the priority date claimed </td> <td style="width: 50%; border: none; vertical-align: top;"> <ul style="list-style-type: none"> *T* later document published after the international filing date or priority date and not in conflict with the application but cited to understand the principle or theory underlying the invention *X* document of particular relevance; the claimed invention cannot be considered novel or cannot be considered to involve an inventive step when the document is taken alone *Y* document of particular relevance; the claimed invention cannot be considered to involve an inventive step when the document is combined with one or more other such documents, such combination being obvious to a person skilled in the art. *Z* document member of the same patent family </td> </tr> </table>			<ul style="list-style-type: none"> *A* document defining the general state of the art which is not considered to be of particular relevance *E* earlier document but published on or after the international filing date *L* document which may throw doubts on priority claim(s) or which is cited to establish the publication date of another citation or other special reason (as specified) *O* document referring to an oral disclosure, use, exhibition or other means *P* document published prior to the international filing date but later than the priority date claimed 	<ul style="list-style-type: none"> *T* later document published after the international filing date or priority date and not in conflict with the application but cited to understand the principle or theory underlying the invention *X* document of particular relevance; the claimed invention cannot be considered novel or cannot be considered to involve an inventive step when the document is taken alone *Y* document of particular relevance; the claimed invention cannot be considered to involve an inventive step when the document is combined with one or more other such documents, such combination being obvious to a person skilled in the art. *Z* document member of the same patent family
<ul style="list-style-type: none"> *A* document defining the general state of the art which is not considered to be of particular relevance *E* earlier document but published on or after the international filing date *L* document which may throw doubts on priority claim(s) or which is cited to establish the publication date of another citation or other special reason (as specified) *O* document referring to an oral disclosure, use, exhibition or other means *P* document published prior to the international filing date but later than the priority date claimed 	<ul style="list-style-type: none"> *T* later document published after the international filing date or priority date and not in conflict with the application but cited to understand the principle or theory underlying the invention *X* document of particular relevance; the claimed invention cannot be considered novel or cannot be considered to involve an inventive step when the document is taken alone *Y* document of particular relevance; the claimed invention cannot be considered to involve an inventive step when the document is combined with one or more other such documents, such combination being obvious to a person skilled in the art. *Z* document member of the same patent family 			
Date of the actual completion of the international search	Date of mailing of the international search report			
10 November 2003	14/11/2003			
Name and mailing address of the ISA European Patent Office, P.B. 5818 Patentlaan 2 NL - 2280 HV Rijswijk Tel. (+31-70) 340-2040, Tx. 31 651 epo nl, Fax: (+31-70) 340-3016	Authorized officer Geivaerts, D.			

INTERNATIONAL SEARCH REPORT

International Application No
PCT/IB 03/03249

Patent document cited in search report	Publication date	Patent family member(s)	Publication date
WO 9619634	A	27-06-1996	NL 9402170 A 01-08-1996 AU 4401496 A 10-07-1996 WO 9619634 A1 27-06-1996
CH 691131	A	30-04-2001	CH 691131 A5 30-04-2001

INTERNATIONAL SEARCH REPORT

Demande internationale No
PCT/IB 03/03249A. CLASSEMENT DE L'OBJET DE LA DEMANDE
CIB 7 E06B9/322

Selon la classification internationale des brevets (CIB) ou à la fois selon la classification nationale et la CIB

B. DOMAINES SUR LESQUELS LA RECHERCHE A PORTE

Documentation minimale consultée (système de classification suivi des symboles de classement)
CIB 7 E06B

Documentation consultée autre que la documentation minimale dans la mesure où ces documents relèvent des domaines sur lesquels a porté la recherche

Base de données électronique consultée au cours de la recherche internationale (nom de la base de données, et si réalisable, termes de recherche utilisés)

EPO-Internal, WPI Data, PAJ

C. DOCUMENTS CONSIDERES COMME PERTINENTS

Catégorie °	Identification des documents cités, avec, le cas échéant, l'indication des passages pertinents	no. des revendications visées
X	WO 96 19634 A (TECHNIKU B V ;KOOT HERMANUS MARINUS IGNATIUS (NL)) 27 juin 1996 (1996-06-27) page 7, ligne 20 -page 8, ligne 22 figures 6-8	1, 3, 4
Y	---	2
Y	CH 691 131 A (GRIESSER HOLDING AG) 30 avril 2001 (2001-04-30) cité dans la demande colonne 2, ligne 22 - ligne 61 figure 6 -----	2

 Voir la suite du cadre C pour la fin de la liste des documents Les documents de familles de brevets sont indiqués en annexe

° Catégories spéciales de documents cités:

- *A* document définissant l'état général de la technique, non considéré comme particulièrement pertinent
- *E* document antérieur, mais publié à la date de dépôt international ou après cette date
- *L* document pouvant jeter un doute sur une revendication de priorité ou cité pour déterminer la date de publication d'une autre citation ou pour une raison spéciale (telle qu'indiquée)
- *O* document se référant à une divulgation orale, à un usage, à une exposition ou tous autres moyens
- *P* document publié avant la date de dépôt international, mais postérieurement à la date de priorité revendiquée

- *T* document ultérieur publié après la date de dépôt international ou la date de priorité et n'appartenant pas à l'état de la technique pertinent, mais cité pour comprendre le principe ou la théorie constituant la base de l'invention
- *X* document particulièrement pertinent; l'invention revendiquée ne peut être considérée comme nouvelle ou comme impliquant une activité inventive par rapport au document considéré isolément
- *Y* document particulièrement pertinent; l'invention revendiquée ne peut être considérée comme impliquant une activité inventive lorsque le document est associé à un ou plusieurs autres documents de même nature, cette combinaison étant évidente pour une personne du métier
- *Z* document qui fait partie de la même famille de brevets

Date à laquelle la recherche internationale a été effectivement achevée

10 novembre 2003

Date d'expédition du présent rapport de recherche internationale

14/11/2003

Nom et adresse postale de l'administration chargée de la recherche internationale

Office Européen des Brevets, P.B. 5818 Patentlaan 2
NL - 2280 HV Rijswijk
Tel. (+31-70) 340-2040, Tx. 31 651 epo nl,
Fax: (+31-70) 340-3016

Fonctionnaire autorisé

Geivaerts, D

INTERNATIONAL SEARCH REPORT

Demande internationale No
PCT/IB 03/03249

Document brevet cité au rapport de recherche	Date de publication	Membre(s) de la famille de brevet(s)	Date de publication
WO 9619634 A	27-06-1996	NL 9402170 A AU 4401496 A WO 9619634 A1	01-08-1996 10-07-1996 27-06-1996
CH 691131 A	30-04-2001	CH 691131 A5	30-04-2001