

(19)



URZĄD
PATENTOWY
RZECZYPOSPOLITEJ
POLSKIEJ

(10) **PL 245979 B1**

(12)

Opis patentowy

(21) Numer zgłoszenia: **422502**

(22) Data zgłoszenia: **2017.08.09**

(43) Data publikacji o zgłoszeniu: **2019.02.11 BUP 04/2019**

(45) Data publikacji o udzieleniu patentu: **2024.11.12 WUP 46/2024**

(51) MKP:

E05B 41/00 (2006.01)

E05B 17/00 (2006.01)

(73) Uprawniony z patentu:
**RECONAL SPÓŁKA Z OGRANICZONĄ
ODPOWIEDZIALNOŚCIĄ, Rzeszów, PL**

(72) Twórca(-y) wynalazku:
**DOMINIK OŻÓG, Nienadówka, PL
STANISŁAW BAJORSKI, Rzeszów, PL**

(74) Pełnomocnik:
rzecz. pat. Tadeusz Ostrzychowski, Rzeszów, PL

(54) Tytuł:

Urządzenie do kontroli położenia rygla zamka drzwi

PL 245979 B1

Opis wynalazku

Przedmiotem wynalazku jest urządzenie do kontroli położenia rygla zamka drzwi, przeznaczone zwłaszcza do stosowania w drzwiach wejściowych do mieszkań, biur i instytucji.

Znane i stosowane są urządzenia do kontroli i sygnalizacji otwarcia zasuw lub zamka drzwi, przy czym urządzenia takie emitują sygnał dźwiękowy i optyczny zwłaszcza w sytuacji prób otwarcia drzwi przez osoby niepowołane. Urządzenia takie wyposażone są zazwyczaj w wbudowany w zamek układ elektroniczny z elementem zasilającym oraz z elementami sygnalizacji optycznej i akustycznej, który współpracuje z rygłem lub zasuwą zamka. Przykładowo z opisu patentowego patentu PL. 186105 znany jest sygnalizator wyposażony w elementy zasilający i załączający, który posiada element sygnalizacji optycznej, zwłaszcza w postaci diody elektroluminescencyjnej, lub optycznej i akustycznej, współpracujący z rygłem lub zasuwą zamka. Sygnalizator charakteryzuje się tym, że jako element zasilający zastosowano niskonapięciowe źródło prądu stałego połączone z rezystorem, zaś element załączający stanowi przełącznik krańcowy współpracujący z ruchomym bolcem kontaktującym się z tylną powierzchnią rygla zasuw lub zamka. W odmianie wykonania element załączający wyposażony jest kontaktron współpracujący z magnesem. Taki sygnalizator, ze względu na zastosowanie elementów sygnalizacji optycznej i akustycznej o małym natężeniu strumienia świetlnego i sygnału dźwiękowego, przeznaczony jest do informowaniu osób zainteresowanych o stanie zamknięcia drzwi, nie pełni więc funkcji alarmu w przypadku otwarcia drzwi przez osoby nieuprawnione.

Celem wynalazku jest opracowanie konstrukcji urządzenia do kontroli położenia rygla zamka drzwi złożonego z części nieruchomych, które umożliwiała zdalną kontrolę stanu zamknięcia drzwi.

Urządzenie do kontroli położenia rygla zamka drzwi wyposażone w usytuowane w obudowie urządzenia zamontowanego w ościeżnicy drzwi lub w miejsce blachy zaczepu rygla źródło zasilania połączone elektrycznie z układem elektronicznym, charakteryzuje się tym, że układ elektroniczny usytuowany na płytce połączony jest elektrycznie z zamocowanymi naprzeciwko siebie w strefie położenia rygla zamka w położeniu „zamknięte” i w odległości nieznacznie większej od grubości rygla zamka nadajnikiem i odbiornikiem sygnału, przy czym układ elektroniczny połączony jest z routerem dostępowym, którego sygnał jest sygnałem wejściowym serwera skomunikowanego z interfejsem, którym jest smartfon lub tablet lub komputer wyposażony w odpowiednią aplikację.

Korzystnie, nadajnikiem jest dioda LED, a odbiornikiem – fotodioda. Również korzystnie nadajnikiem jest laser, a odbiornikiem fototranzystor. Korzystnie, źródłem zasilania prądem stałym jest bateria.

Urządzenie zostanie bliżej przedstawione w przykładach wykonania na rysunku, na którym fig. 1 przedstawia schematycznie urządzenie montowane wewnątrz ościeżnicy drzwi w widoku od przodu, fig. 2 – urządzenie montowane wewnątrz ościeżnicy drzwi w widoku z boku. fig. 3 – urządzenie w wersji przeznaczonej dla zamków nawierzchniowych w widoku od przodu, zaś fig. 4 – urządzenie w wersji przeznaczonej dla zamków nawierzchniowych w widoku z boku.

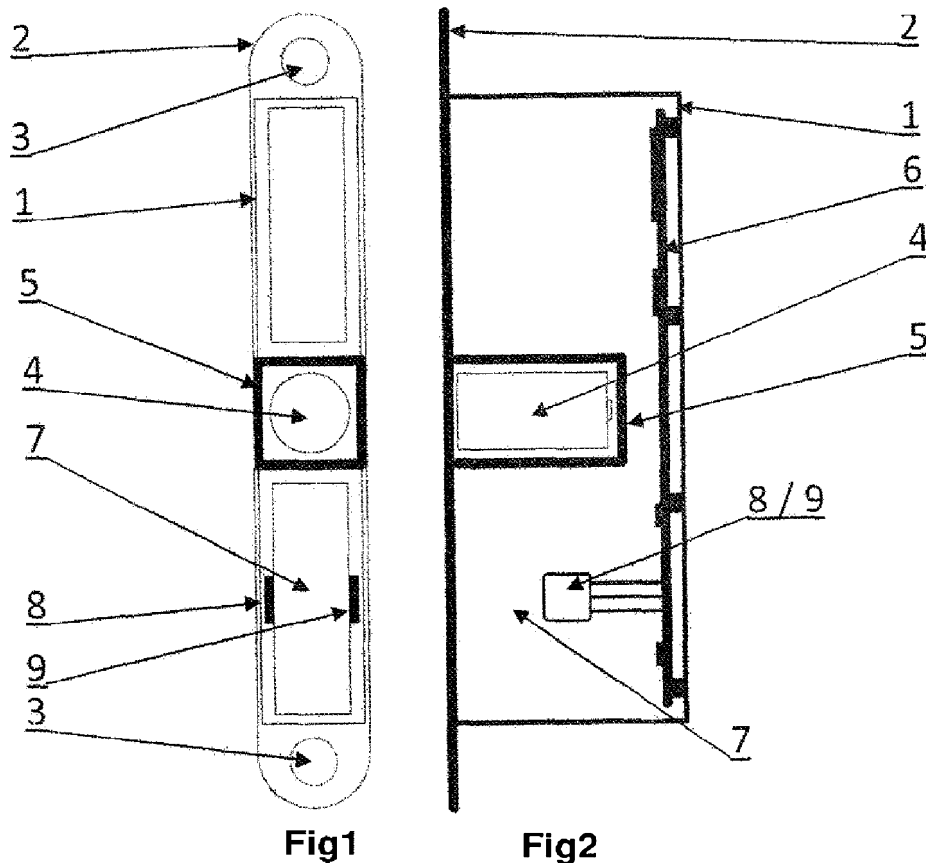
Przykład 1. Urządzenie do kontroli położenia rygla zamka wewnętrznego drzwi przeznaczone do zamontowania w ościeżnicy drzwi ma usytuowane w obudowie **1** połączonej z blachą zaczepową **2** z otworami **3** na wkręty mocujące urządzenie w ościeżnicy drzwi ma źródło zasilania prądem stałym w postaci baterii **4** umieszczonej w komorze **5** połączone elektrycznie z układem elektronicznym zamontowanym na płytce **6**, który połączony jest elektrycznie z usytuowanymi naprzeciwko siebie w strefie położenia rygla zamka w położeniu „zamknięte” i w odległości nieznacznie większej od grubości rygla nadajnikiem **8** sygnału – diodą LED i odbiornikiem **9** sygnału – fotodiodą, a układ elektroniczny na płytce **6** połączony jest z routerem dostępowym emitującym sygnał odbierany przez serwer komunikujący się z interfejsem, którym jest smartfon i/lub tablet, i/lub komputer wyposażonym w odpowiednią aplikację.

Przykład 2. Urządzenie do kontroli położenia rygla zamka wewnętrznego drzwi przeznaczone do zamków nawierzchniowych i montowane w miejsce blachy zaczepu dwóch rygla ma odpowiednio ukształtowaną blachę zaczepową **2** z otworami **3** na wkręty mocujące. Do blachy zaczepowej **2** dołączona jest obudowa **1**, w której usytuowane jest gniazdo **10** wtyczki zasilania zewnętrznego prądem stałym połączone elektrycznie z płytką **6** z układem elektronicznym, który połączony jest elektrycznie z usytuowanymi naprzeciwko siebie w strefie **7** położenia jednego rygla zamka w położeniu „zamknięte” i w odległości nieznacznie większej od grubości rygla nadajnikiem **8** sygnału – diodą LED i odbiornikiem **9** sygnału – fotodiodą, a układ elektroniczny na płytce **6** połączony jest z routerem dostępowym emitującym sygnał odbierany przez serwer komunikujący się z interfejsem, którym jest smartfon lub tablet lub komputer wyposażonym w odpowiednią aplikację.

Zastrzeżenia patentowe

1. Urządzenie do kontroli położenia rygla zamka drzwi wyposażone w usytuowane w obudowie urządzenia zamontowanego w ościeżnicy drzwi lub w miejsce blachy zaczepu rygla źródło zasilania połączone elektrycznie z układem elektronicznym, **znamiennie tym**, że układ elektroniczny usytuowany na płytce (6) połączony jest elektrycznie z zamocowanymi naprzeciwko siebie w strefie (7) położenia rygla zamka w położeniu „zamknięte” i w odległości nieznacznie większej od grubości rygla zamka nadajnikiem (8) i odbiornikiem (9) sygnału, przy czym układ elektroniczny połączony jest z routerem dostępowym, którego sygnał jest sygnałem wejściowym serwera skomunikowanego z interfejsem, którym jest smartfon lub tablet lub komputer wyposażony w odpowiednią aplikację.
2. Urządzenie, według zastrz. 1, **znamiennie tym**, że nadajnikiem (8) jest dioda LED, a odbiornikiem (9) – fotodioda.
3. Urządzenie, według zastrz. 1, **znamiennie tym**, że nadajnikiem (8) jest laser, a odbiornikiem (9) fototranzystor.
4. Urządzenie, według zastrz. 1, **znamiennie tym**, że źródłem zasilania prądem stałym jest bateria (4) umieszczona w komorze (5).

Rysunki



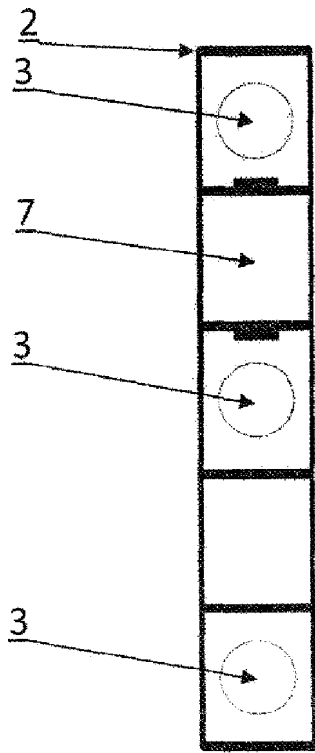


Fig3

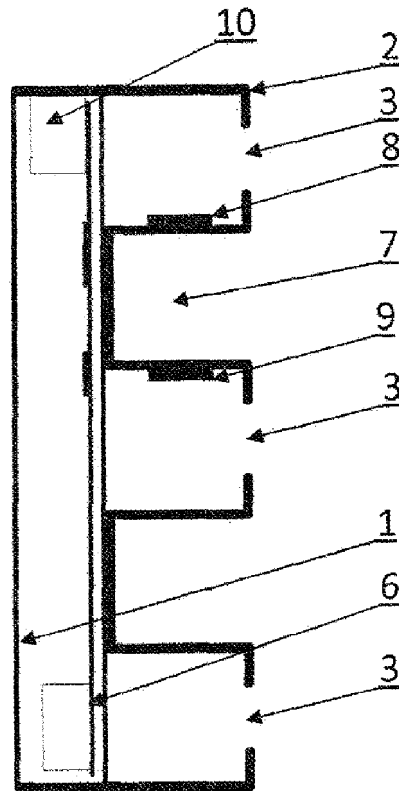


Fig4