

(12) NACH DEM VERTRAG ÜBER DIE INTERNATIONALE ZUSAMMENARBEIT AUF DEM GEBIET DES PATENTWESENS (PCT) VERÖFFENTLICHTE INTERNATIONALE ANMELDUNG

(19) Weltorganisation für geistiges Eigentum

Internationales Büro

(43) Internationales Veröffentlichungsdatum
22. August 2013 (22.08.2013)



(10) Internationale Veröffentlichungsnummer
WO 2013/121003 A3

- (51) Internationale Patentklassifikation:
H01L 31/042 (2006.01) *H01L 31/02* (2006.01)
- (21) Internationales Aktenzeichen: PCT/EP2013/053089
- (22) Internationales Anmeldedatum:
15. Februar 2013 (15.02.2013)
- (25) Einreichungssprache: Deutsch
- (26) Veröffentlichungssprache: Deutsch
- (30) Angaben zur Priorität:
12155952.0 17. Februar 2012 (17.02.2012) EP
- (71) Anmelder: **MULTI-HOLDING AG** [CH/CH];
Stockbrunnenrain 8, CH-4123 Allschwil (CH).
- (72) Erfinder: **VOLZ, Hubert**; Steinkuhle 71, 45470 Mülheim (DE).
- (74) Anwalt: **FRISCHKNECHT, Harry**; Isler & Pedrazzini AG, Postfach 1772, CH-8027 Zürich (CH).
- (81) Bestimmungsstaaten (soweit nicht anders angegeben, für jede verfügbare nationale Schutzrechtsart): AE, AG, AL, AM, AO, AT, AU, AZ, BA, BB, BG, BH, BN, BR, BW, BY, BZ, CA, CH, CL, CN, CO, CR, CU, CZ, DE, DK,

DM, DO, DZ, EC, EE, EG, ES, FI, GB, GD, GE, GH, GM, GT, HN, HR, HU, ID, IL, IN, IS, JP, KE, KG, KM, KN, KP, KR, KZ, LA, LC, LK, LR, LS, LT, LU, LY, MA, MD, ME, MG, MK, MN, MW, MX, MY, MZ, NA, NG, NI, NO, NZ, OM, PA, PE, PG, PH, PL, PT, QA, RO, RS, RU, RW, SC, SD, SE, SG, SK, SL, SM, ST, SV, SY, TH, TJ, TM, TN, TR, TT, TZ, UA, UG, US, UZ, VC, VN, ZA, ZM, ZW.

(84) Bestimmungsstaaten (soweit nicht anders angegeben, für jede verfügbare regionale Schutzrechtsart): ARIPO (BW, GH, GM, KE, LR, LS, MW, MZ, NA, RW, SD, SL, SZ, TZ, UG, ZM, ZW), eurasisches (AM, AZ, BY, KG, KZ, RU, TJ, TM), europäisches (AL, AT, BE, BG, CH, CY, CZ, DE, DK, EE, ES, FI, FR, GB, GR, HR, HU, IE, IS, IT, LT, LU, LV, MC, MK, MT, NL, NO, PL, PT, RO, RS, SE, SI, SK, SM, TR), OAPI (BF, BJ, CF, CG, CI, CM, GA, GN, GQ, GW, ML, MR, NE, SN, TD, TG).

Veröffentlicht:

— mit internationalem Recherchenbericht (Artikel 21 Absatz 3)

[Fortsetzung auf der nächsten Seite]

(54) Title: SWITCHING-OFF OF SOLAR MODULES

(54) Bezeichnung : ABSCHALTUNG VON SOLARMODULEN

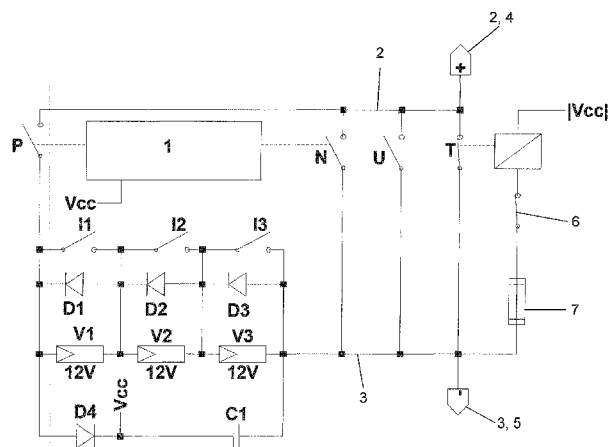


FIG. 1

(57) Abstract: The invention relates to a method for safely switching off a photovoltaic module comprising solar cell groups (V1, V2, V3), a first conductor (2) electrically connected to the solar cell groups (V1, V2, V3), and a second conductor (3) electrically connected to the solar cell groups (V1, V2, V3), wherein said conductors lead the voltage produced by the solar cell groups (V1, V2, V3) out of and away from the photovoltaic module by means a connection device. The safety device comprises at least one first safety switching element (U) and one second safety switching element (T), wherein the safety switching elements (U, T) are arranged in parallel across the solar cell groups (V1, V2, V3) and are connected to the first conductor (2) and the second conductor (4) in an electrically conductive manner. If an error state occurs, at least one of the safety switching elements (U, T) is switched by means of a switching process, such that a shorted circuit is produced across the solar cell groups (V1, V2, V3). The at least two safety switching elements (U, T) perform the switching process in working areas (AU, AT) that differ at least partially regarding the temperature.

(57) Zusammenfassung:

[Fortsetzung auf der nächsten Seite]



WO 2013/121003 A3



— vor Ablauf der für Änderungen der Ansprüche geltenden Frist; Veröffentlichung wird wiederholt, falls Änderungen eingehen (Regel 48 Absatz 2 Buchstabe h)

**(88) Veröffentlichungsdatum des internationalen
Recherchenberichts:**

27. Dezember 2013

Ein Verfahren zur sicheren Abschaltung eines Photovoltaikmoduls mit Solarzellgruppen (V1, V2, V3), mit einem mit den Solarzellgruppen (V1, V2, V3) elektrisch Verbindung stehenden ersten Leiter (2) und mit einem mit den Solarzellgruppen (V1, V2, V3) elektrisch in Verbindung stehenden zweiten Leiter (3), wobei die besagten Leiter über eine Anschlussvorrichtung die von den Solarzellgruppen (V1, V2, V3) erzeugte Spannung aus dem Photovoltaikmodul wegführen. Die Sicherheitsvorrichtung umfasst mindestens ein erstes Sicherheitsschaltelement (U) und ein zweites Sicherheitsschaltelement (T), wobei die Sicherheitsschaltelemente (U, T) parallel über den Solarzellgruppen (V1, V2, V3) angeordnet sind und mit dem ersten Leiter (2) und dem zweiten Leiter (4) elektrisch leitend in Verbindung stehen. Bei Eintritt eines Fehlerzustandes wird mindestens eines der Sicherheitsschaltelemente (U, T) mit einem Schaltvorgang geschaltet, so dass über den Solarzellgruppen (V1, V2, V3) ein Kurzschlusskreis entsteht. Die mindestens zwei Sicherheitsschaltelemente (U, T) führen dabei den Schaltvorgang in bezüglich der Temperatur mindestens teilweise unterschiedlichen Arbeitsbereichen (AU, AT) aus.

INTERNATIONAL SEARCH REPORT

International application No
PCT/EP2013/053089

A. CLASSIFICATION OF SUBJECT MATTER
INV. H01L31/042 H01L31/02
ADD.
According to International Patent Classification (IPC) or to both national classification and IPC

B. FIELDS SEARCHED
Minimum documentation searched (classification system followed by classification symbols)
H01L
Documentation searched other than minimum documentation to the extent that such documents are included in the fields searched

Electronic data base consulted during the international search (name of data base and, where practicable, search terms used)
EPO-Internal, WPI Data

C. DOCUMENTS CONSIDERED TO BE RELEVANT		
Category*	Citation of document, with indication, where appropriate, of the relevant passages	Relevant to claim No.
A	US 2010/139734 A1 (HADAR RON [US] ET AL) 10 June 2010 (2010-06-10) paragraphs [0035] - [0038]; figure 3 -----	1-17
A	WO 2011/023732 A2 (FRAUNHOFER GES FORSCHUNG [DE]; SCHMIDT HERIBERT [DE]; ROTH WERNER [DE]) 3 March 2011 (2011-03-03) figure 1 -----	1-17

Further documents are listed in the continuation of Box C.

See patent family annex.

* Special categories of cited documents :

- "A" document defining the general state of the art which is not considered to be of particular relevance
- "E" earlier application or patent but published on or after the international filing date
- "L" document which may throw doubts on priority claim(s) or which is cited to establish the publication date of another citation or other special reason (as specified)
- "O" document referring to an oral disclosure, use, exhibition or other means
- "P" document published prior to the international filing date but later than the priority date claimed

- "T" later document published after the international filing date or priority date and not in conflict with the application but cited to understand the principle or theory underlying the invention
- "X" document of particular relevance; the claimed invention cannot be considered novel or cannot be considered to involve an inventive step when the document is taken alone
- "Y" document of particular relevance; the claimed invention cannot be considered to involve an inventive step when the document is combined with one or more other such documents, such combination being obvious to a person skilled in the art
- "&" document member of the same patent family

Date of the actual completion of the international search 4 November 2013	Date of mailing of the international search report 13/11/2013
---	---

Name and mailing address of the ISA/ European Patent Office, P.B. 5818 Patentlaan 2 NL - 2280 HV Rijswijk Tel. (+31-70) 340-2040, Fax: (+31-70) 340-3016	Authorized officer Marannino, M
--	---

INTERNATIONAL SEARCH REPORT

Information on patent family members

International application No

PCT/EP2013/053089

Patent document cited in search report	Publication date	Patent family member(s)	Publication date
US 2010139734 A1	10-06-2010	US 2010139734 A1	10-06-2010
		WO 2011028457 A2	10-03-2011

WO 2011023732 A2	03-03-2011	CN 102598287 A	18-07-2012
		EP 2457258 A2	30-05-2012
		US 2012194003 A1	02-08-2012
		WO 2011023732 A2	03-03-2011

A. KLASSIFIZIERUNG DES ANMELDUNGSGEGENSTANDES
 INV. H01L31/042 H01L31/02
 ADD.

Nach der Internationalen Patentklassifikation (IPC) oder nach der nationalen Klassifikation und der IPC

B. RECHERCHIERTE GEBIETE

Recherchierter Mindestprüfstoff (Klassifikationssystem und Klassifikationssymbole)
 H01L

Recherchierte, aber nicht zum Mindestprüfstoff gehörende Veröffentlichungen, soweit diese unter die recherchierten Gebiete fallen

Während der internationalen Recherche konsultierte elektronische Datenbank (Name der Datenbank und evtl. verwendete Suchbegriffe)

EPO-Internal, WPI Data

C. ALS WESENTLICH ANGESEHENE UNTERLAGEN

Kategorie*	Bezeichnung der Veröffentlichung, soweit erforderlich unter Angabe der in Betracht kommenden Teile	Betr. Anspruch Nr.
A	US 2010/139734 A1 (HADAR RON [US] ET AL) 10. Juni 2010 (2010-06-10) Absätze [0035] - [0038]; Abbildung 3 -----	1-17
A	WO 2011/023732 A2 (FRAUNHOFER GES FORSCHUNG [DE]; SCHMIDT HERIBERT [DE]; ROTH WERNER [DE]) 3. März 2011 (2011-03-03) Abbildung 1 -----	1-17



Weitere Veröffentlichungen sind der Fortsetzung von Feld C zu entnehmen



Siehe Anhang Patentfamilie

* Besondere Kategorien von angegebenen Veröffentlichungen :

"A" Veröffentlichung, die den allgemeinen Stand der Technik definiert, aber nicht als besonders bedeutsam anzusehen ist

"E" frühere Anmeldung oder Patent, die bzw. das jedoch erst am oder nach dem internationalen Anmeldedatum veröffentlicht worden ist

"L" Veröffentlichung, die geeignet ist, einen Prioritätsanspruch zweifelhaft erscheinen zu lassen, oder durch die das Veröffentlichungsdatum einer anderen im Recherchenbericht genannten Veröffentlichung belegt werden soll oder die aus einem anderen besonderen Grund angegeben ist (wie ausgeführt)

"O" Veröffentlichung, die sich auf eine mündliche Offenbarung, eine Benutzung, eine Ausstellung oder andere Maßnahmen bezieht

"P" Veröffentlichung, die vor dem internationalen Anmeldedatum, aber nach dem beanspruchten Prioritätsdatum veröffentlicht worden ist

"T" Spätere Veröffentlichung, die nach dem internationalen Anmeldedatum oder dem Prioritätsdatum veröffentlicht worden ist und mit der Anmeldung nicht kollidiert, sondern nur zum Verständnis des der Erfindung zugrundeliegenden Prinzips oder der ihr zugrundeliegenden Theorie angegeben ist

"X" Veröffentlichung von besonderer Bedeutung; die beanspruchte Erfindung kann allein aufgrund dieser Veröffentlichung nicht als neu oder auf erfinderischer Tätigkeit beruhend betrachtet werden

"Y" Veröffentlichung von besonderer Bedeutung; die beanspruchte Erfindung kann nicht als auf erfinderischer Tätigkeit beruhend betrachtet werden, wenn die Veröffentlichung mit einer oder mehreren Veröffentlichungen dieser Kategorie in Verbindung gebracht wird und diese Verbindung für einen Fachmann naheliegend ist

"&" Veröffentlichung, die Mitglied derselben Patentfamilie ist

Datum des Abschlusses der internationalen Recherche

4. November 2013

Absendedatum des internationalen Recherchenberichts

13/11/2013

Name und Postanschrift der Internationalen Recherchenbehörde

Europäisches Patentamt, P.B. 5818 Patentlaan 2
 NL - 2280 HV Rijswijk
 Tel. (+31-70) 340-2040,
 Fax: (+31-70) 340-3016

Bevollmächtigter Bediensteter

Marannino, M

INTERNATIONALER RECHERCHENBERICHT

Angaben zu Veröffentlichungen, die zur selben Patentfamilie gehören

Internationales Aktenzeichen

PCT/EP2013/053089

Im Recherchenbericht angeführtes Patentdokument	Datum der Veröffentlichung	Mitglied(er) der Patentfamilie	Datum der Veröffentlichung
US 2010139734 A1	10-06-2010	US 2010139734 A1	10-06-2010
		WO 2011028457 A2	10-03-2011

WO 2011023732 A2	03-03-2011	CN 102598287 A	18-07-2012
		EP 2457258 A2	30-05-2012
		US 2012194003 A1	02-08-2012
		WO 2011023732 A2	03-03-2011
