

(12) DEMANDE INTERNATIONALE PUBLIÉE EN VERTU DU TRAITÉ DE COOPÉRATION
EN MATIÈRE DE BREVETS (PCT)

(19) Organisation Mondiale de la Propriété
Intellectuelle
Bureau international



(43) Date de la publication internationale
14 février 2008 (14.02.2008)

PCT

(10) Numéro de publication internationale
WO 2008/017758 A3

(51) Classification internationale des brevets :
F22B 1/28 (2006.01) D06F 75/12 (2006.01)
F22B 37/54 (2006.01) F22B 37/48 (2006.01)

(72) Inventeurs; et

(75) Inventeurs/Déposants (pour US seulement) : GELUS, Dominique [FR/FR]; Résidence Tournesols, F-38200 Serpaize (FR). METAY, Cédric [FR/FR]; 26, rue Gilbert Ollier, Résidence le Dauphiné, F-38780 Pont Evêque (FR). GIOVALLE, Christian [FR/FR]; Lieu dit "Les Granges", F-38440 Moidieu Detourbe (FR).

(21) Numéro de la demande internationale :
PCT/FR2007/001331

(22) Date de dépôt international : 1 août 2007 (01.08.2007)

(74) Mandataire : KIEHL, Hubert; SEB Développement, Chemin du Petit Bois, B.P. 172, F-69134 Ecully Cedex (FR).

(25) Langue de dépôt : français

(26) Langue de publication : français

(81) États désignés (sauf indication contraire, pour tout titre de protection nationale disponible) : AE, AG, AL, AM, AT, AU, AZ, BA, BB, BG, BH, BR, BW, BY, BZ, CA, CH, CN, CO, CR, CU, CZ, DE, DK, DM, DO, DZ, EC, EE, EG, ES, FI, GB, GD, GE, GH, GM, GT, HN, HR, HU, ID, IL, IN, IS, JP, KE, KG, KM, KN, KP, KR, KZ, LA, LC, LK, LR, LS, LT, LU, LY, MA, MD, ME, MG, MK, MN, MW, MX, MY, MZ, NA, NG, NI, NO, NZ, OM, PG, PH, PL, PT, RO,

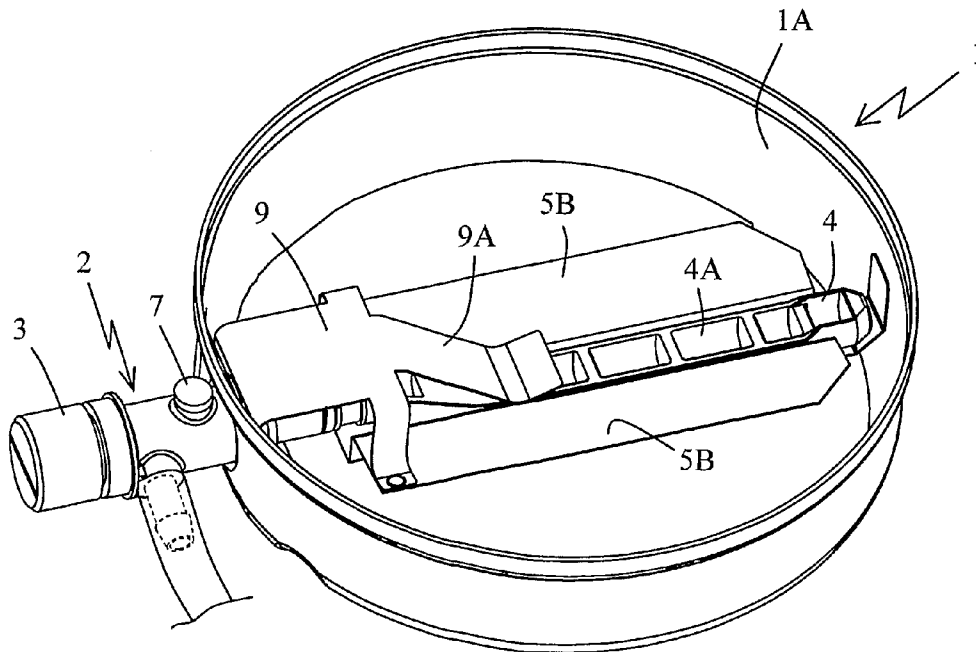
(30) Données relatives à la priorité :
0607124 3 août 2006 (03.08.2006) FR

(71) Déposant (pour tous les États désignés sauf US) : SEB S.A. [FR/FR]; Les 4 M, Chemin du Petit Bois, F-69130 Ecully (FR).

[Suite sur la page suivante]

(54) Title: DOMESTIC APPLIANCE COMPRISING A VAT FOR BOILING WATER AND SCALE REMOVING MEANS

(54) Titre : APPAREIL ELECTROMENAGER COMPORTANT UNE CUVE DANS LAQUELLE DE L'EAU EST PORTEE A EBULLITION ET DES MOYENS POUR EVACUER LE TARTRE



(57) Abstract: Domestic appliance comprising a vat (1) for boiling water and means for removing scale formed in said vat (1), wherein the scale removing means includes a scale collecting vessel (4) provided in the vicinity of the bottom of the vat (1), characterised in that said vessel (4) can be removed through an opening formed on a side wall of the vat (1) or at the top of the vat, said opening being closed by a plug (3) while the vessel (4) having an elongated shape can be extracted from the vat (1) through said opening.

[Suite sur la page suivante]

WO 2008/017758 A3



RS, RU, SC, SD, SE, SG, SK, SL, SM, SV, SY, TJ, TM,
TN, TR, TT, TZ, UA, UG, US, UZ, VC, VN, ZA, ZM, ZW.

PT, RO, SE, SI, SK, TR), OAPI (BF, BJ, CF, CG, CI, CM,
GA, GN, GQ, GW, ML, MR, NE, SN, TD, TG).

(84) **États désignés** (*sauf indication contraire, pour tout titre de protection régionale disponible*) : ARIPO (BW, GH, GM, KE, LS, MW, MZ, NA, SD, SL, SZ, TZ, UG, ZM, ZW), eurasién (AM, AZ, BY, KG, KZ, MD, RU, TJ, TM), européen (AT, BE, BG, CH, CY, CZ, DE, DK, EE, ES, FI, FR, GB, GR, HU, IE, IS, IT, LT, LU, LV, MC, MT, NL, PL,

Publiée :

- avec rapport de recherche internationale
- avant l'expiration du délai prévu pour la modification des revendications, sera republiée si des modifications sont requises

(88) **Date de publication du rapport de recherche internationale:**

12 février 2009

(57) **Abrégé :** Appareil électroménager comprenant une cuve (1) dans laquelle de l'eau est portée à ébullition et des moyens pour évacuer le tartre formé dans la cuve (1), lesdits moyens pour évacuer le tartre comportant un récipient (4) récupérateur de tartre disposé à proximité du fond de la cuve (1), caractérisé en ce que ledit récipient (4) est amovible par une ouverture disposée sur une paroi latérale de la cuve (1) ou au sommet de la cuve, ladite ouverture étant fermée par un bouchon (3) et le récipient (4) présentant une forme allongée pouvant être extrait de la cuve (1) par ladite ouverture.

INTERNATIONAL SEARCH REPORT

International application No
PCT/FR2007/001331

A. CLASSIFICATION OF SUBJECT MATTER INV. F22B1/28 F22B37/54 D06F75/12 F22B37/48		
According to International Patent Classification (IPC) or to both national classification and IPC		
B. FIELDS SEARCHED Minimum documentation searched (classification system followed by classification symbols) F22B D06F		
Documentation searched other than minimum documentation to the extent that such documents are included in the fields searched		
Electronic data base consulted during the international search (name of data base and, where practical, search terms used) EPO-Internal, WPI Data, PAJ		
C. DOCUMENTS CONSIDERED TO BE RELEVANT		
Category*	Citation of document, with indication, where appropriate, of the relevant passages	Relevant to claim No.
A	US 6 427 637 B1 (INEICHEN KURT [CH]) 6 August 2002 (2002-08-06) column 3, line 43 - column 5, line 9; claims; figures abstract	1-12
A	WO 00/17575 A (AXAIR AG [CH]; INEICHEN KURT [CH]) 30 March 2000 (2000-03-30) the whole document	1-12
A	US 5 337 703 A (SCHLESCH RONALD D [US] ET AL) 16 August 1994 (1994-08-16) column 6, line 40 - column 8, line 26; claims; figures abstract	1-12
-/--		
<input checked="" type="checkbox"/> Further documents are listed in the continuation of Box C. <input checked="" type="checkbox"/> See patent family annex.		
* Special categories of cited documents :		
A document defining the general state of the art which is not considered to be of particular relevance *E* earlier document but published on or after the international filing date *L* document which may throw doubts on priority claim(s) or which is cited to establish the publication date of another citation or other special reason (as specified) *O* document referring to an oral disclosure, use, exhibition or other means *P* document published prior to the international filing date but later than the priority date claimed *T* later document published after the international filing date or priority date and not in conflict with the application but cited to understand the principle or theory underlying the invention *X* document of particular relevance; the claimed invention cannot be considered novel or cannot be considered to involve an inventive step when the document is taken alone *Y* document of particular relevance; the claimed invention cannot be considered to involve an inventive step when the document is combined with one or more other such documents, such combination being obvious to a person skilled in the art. *&* document member of the same patent family		
Date of the actual completion of the international search 24 novembre 2008		Date of mailing of the international search report 10/12/2008
Name and mailing address of the ISA European Patent Office, P.B. 5818 Patentlaan 2 NL - 2280 HV Rijswijk Tel. (+31-70) 340-2040, Fax: (+31-70) 340-3016		Authorized officer Zerf, Georges

INTERNATIONAL SEARCH REPORT

International application No

PCT/FR2007/001331

C(Continuation). DOCUMENTS CONSIDERED TO BE RELEVANT

Category*	Citation of document, with indication, where appropriate, of the relevant passages	Relevant to claim No.
A	GB 2 268 795 A (TROUVAY & CAUVIN ETS [FR]; ARMSTRONG INT INC [US]) 19 January 1994 (1994-01-19) abstract; figures -----	1-12
A	FR 2 560 729 A1 (SAMYN EDOUARD [BE]) 6 September 1985 (1985-09-06) page 2, line 29 - page 3, line 32; claims; figures abstract -----	1-12

INTERNATIONAL SEARCH REPORT

Information on patent family members

International application No

PCT/FR2007/001331

Patent document cited in search report	Publication date	Patent family member(s)	Publication date
US 6427637	B1	06-08-2002	AT 221637 T 15-08-2002
			CA 2342182 A1 30-03-2000
			WO 0017582 A1 30-03-2000
			CN 1319172 A 24-10-2001
			DE 59902221 D1 05-09-2002
			DK 1117964 T3 25-11-2002
			EP 1117964 A1 25-07-2001
			HK 1039804 A1 18-02-2005
			JP 3701202 B2 28-09-2005
			JP 2002525550 T 13-08-2002

WO 0017575	A	30-03-2000	NONE

US 5337703	A	16-08-1994	CA 2127150 A1 15-01-1995
			DE 4424924 A1 26-01-1995
			FR 2708989 A1 17-02-1995

GB 2268795	A	19-01-1994	CH 688804 A5 31-03-1998
			DE 4323703 A1 20-01-1994
			FR 2693789 A1 21-01-1994
			IT 1265167 B1 31-10-1996
			JP 6294502 A 21-10-1994
			US 5370085 A 06-12-1994

FR 2560729	A1	06-09-1985	NONE

RAPPORT DE RECHERCHE INTERNATIONALE

Demande internationale n°

PCT/FR2007/001331

A. CLASSEMENT DE L'OBJET DE LA DEMANDE INV. F22B1/28 F22B37/54 D06F75/12 F22B37/48		
Selon la classification internationale des brevets (CIB) ou à la fois selon la classification nationale et la CIB		
B. DOMAINES SUR LESQUELS LA RECHERCHE A PORTE Documentation minimale consultée (système de classification suivi des symboles de classement) F22B D06F		
Documentation consultée autre que la documentation minimale dans la mesure où ces documents relèvent des domaines sur lesquels a porté la recherche		
Base de données électronique consultée au cours de la recherche internationale (nom de la base de données, et si cela est réalisable, termes de recherche utilisés) EPO-Internal, WPI Data, PAJ		
C. DOCUMENTS CONSIDERES COMME PERTINENTS		
Catégorie*	Identification des documents cités, avec, le cas échéant, l'indication des passages pertinents	no. des revendications visées
A	US 6 427 637 B1 (INEICHEN KURT [CH]) 6 août 2002 (2002-08-06) colonne 3, ligne 43 - colonne 5, ligne 9; revendications; figures abrégé	1-12
A	WO 00/17575 A (AXAIR AG [CH]; INEICHEN KURT [CH]) 30 mars 2000 (2000-03-30) le document en entier	1-12
A	US 5 337 703 A (SCHLESCH RONALD D [US] ET AL) 16 août 1994 (1994-08-16) colonne 6, ligne 40 - colonne 8, ligne 26; revendications; figures abrégé	1-12
	-/--	
<input checked="" type="checkbox"/> Voir la suite du cadre C pour la fin de la liste des documents <input checked="" type="checkbox"/> Les documents de familles de brevets sont indiqués en annexe		
* Catégories spéciales de documents cités:		
A document définissant l'état général de la technique, non considéré comme particulièrement pertinent *E* document antérieur, mais publié à la date de dépôt international ou après cette date *L* document pouvant jeter un doute sur une revendication de priorité ou cité pour déterminer la date de publication d'une autre citation ou pour une raison spéciale (telle qu'indiquée) *O* document se référant à une divulgation orale, à un usage, à une exposition ou tous autres moyens *P* document publié avant la date de dépôt international, mais postérieurement à la date de priorité revendiquée		
T document ultérieur publié après la date de dépôt international ou la date de priorité et n'appartenant pas à l'état de la technique pertinent, mais cité pour comprendre le principe ou la théorie constituant la base de l'invention *X* document particulièrement pertinent; l'invention revendiquée ne peut être considérée comme nouvelle ou comme impliquant une activité inventive par rapport au document considéré isolément *Y* document particulièrement pertinent; l'invention revendiquée ne peut être considérée comme impliquant une activité inventive lorsque le document est associé à un ou plusieurs autres documents de même nature, cette combinaison étant évidente pour une personne du métier *&* document qui fait partie de la même famille de brevets		
Date à laquelle la recherche internationale a été effectivement achevée 24 novembre 2008		Date d'expédition du présent rapport de recherche internationale 10/12/2008
Nom et adresse postale de l'administration chargée de la recherche internationale Office Européen des Brevets, P.B. 5818 Patentlaan 2 NL - 2280 HV Rijswijk Tel. (+31-70) 340-2040, Fax: (+31-70) 340-3016		Fonctionnaire autorisé Zerf, Georges

RAPPORT DE RECHERCHE INTERNATIONALE

Demande internationale n°

PCT/FR2007/001331

C(suite). DOCUMENTS CONSIDERES COMME PERTINENTS

Catégorie*	Identification des documents cités, avec, le cas échéant, l'indication des passages pertinents	no. des revendications visées
A	GB 2 268 795 A (TROUVAY & CAUVIN ETS [FR]; ARMSTRONG INT INC [US]) 19 janvier 1994 (1994-01-19) abrégé; figures -----	1-12
A	FR 2 560 729 A1 (SAMYN EDOUARD [BE]) 6 septembre 1985 (1985-09-06) page 2, ligne 29 - page 3, ligne 32; revendications; figures abrégé -----	1-12

RAPPORT DE RECHERCHE INTERNATIONALE

Renseignements relatifs aux membres de familles de brevets

Demande internationale n°

PCT/FR2007/001331

Document brevet cité au rapport de recherche		Date de publication	Membre(s) de la famille de brevet(s)	Date de publication
US 6427637	B1	06-08-2002	AT 221637 T	15-08-2002
			CA 2342182 A1	30-03-2000
			WO 0017582 A1	30-03-2000
			CN 1319172 A	24-10-2001
			DE 59902221 D1	05-09-2002
			DK 1117964 T3	25-11-2002
			EP 1117964 A1	25-07-2001
			HK 1039804 A1	18-02-2005
			JP 3701202 B2	28-09-2005
			JP 2002525550 T	13-08-2002

WO 0017575	A	30-03-2000	AUCUN	

US 5337703	A	16-08-1994	CA 2127150 A1	15-01-1995
			DE 4424924 A1	26-01-1995
			FR 2708989 A1	17-02-1995

GB 2268795	A	19-01-1994	CH 688804 A5	31-03-1998
			DE 4323703 A1	20-01-1994
			FR 2693789 A1	21-01-1994
			IT 1265167 B1	31-10-1996
			JP 6294502 A	21-10-1994
			US 5370085 A	06-12-1994

FR 2560729	A1	06-09-1985	AUCUN	
