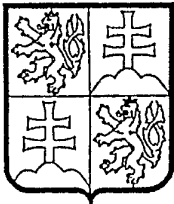


ČESKÁ A SLOVENSKÁ
FEDERATIVNÍ
REPUBLIKA
(19)



FEDERÁLNÍ ÚŘAD
PRO VYNÁLEZY

PATENTOVÝ SPIS 275 774

(21) Číslo přihlášky : 7178-89.V

(22) Přihlášeno : 19 12 89

(30) Prioritní data :

(40) Zveřejněno : 16 07 91

(47) Uděleno : 20 12 91

(24) Oznámeno udělení ve Věstníku : 18 03 92

(13) Druh dokumentu : B6

(51) Int. Cl.⁵ :
F 16 K 27/00

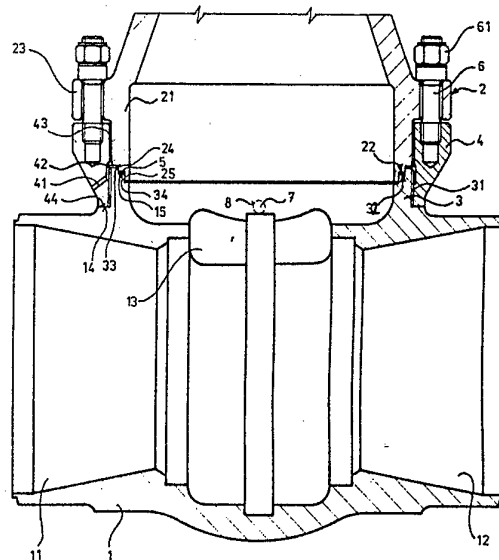
(73) Majitel patentu : MODŘANSKÉ STROJÍRNY s.p., PRAHA

(72) Původce vynálezu : DOHNAL VÁCLAV,
ČADEK JIŘÍ,
GOČÁL MILAN, PRAHA

(54) Název vynálezu : Těleso armatury, zejména šoupátka

(57) Anotace :

Jedná se o konstrukční návrh materiálově i výrobně nenáročný, zajišťující provozní spolehlivost a životnost i vůči seizmickým vlivům a případným dilatacím potrubí s ohledem na utěsnění vnitřního prostoru tělesa armatury, čehož je dosaženo tím, že opěrná plocha (14) je vytvořena na sedlové části (1) vně nákrůžku (3) a přírubový nástavec (4) je opatřen vnitřním válcovým vybráním (43), ve kterém je zasunutý prodloužený prstěnek (21) víka (2) s těsnicí plochou (22), přičemž je mezi těsnicí plochou (22) a čelní plochou (32) nákrůžku (3) sedlové části (1) tělesa armatury umístěn těsnicí prvek (5), uložený na radiální ploše (15) mezi dvěma vůči sobě odsazenými vnitřními válcovými plochami (33, 34), vytvořenými na čelní ploše (32) nákrůžku (3), do kterých jsou zasunuty dvě vůči sobě odsazené vnější válcové plochy (24, 25), vytvořené na těsnicí ploše (22) prodlouženého prstence (21) víka (2).



obr. 1

Vynález se týká tělesa armatury, zejména šoupátka pro jadernou nebo klasickou energetiku.

Na tělesa armatur pro tyto účely jsou kladeny vysoké nároky jednak z hlediska kvality materiálu a jednak z hlediska výroby, provozní spolehlivosti a životnosti. Proto se vyrábí převážně z kované oceli, z plného polotovaru, bez vnitřních otvorů a přírub. Polotovary však mají značnou hmotnost a materiálovou náročnost, obtížnou obrábělnost, jelikož se převážně jedná o austenitickou ocel. Proto je snahou navrhnout těleso armatury materiálově i výrobně nenáročné, zajišťující požadavky na spolehlivou a dlouhodobou těsnost. Je známé řešení tělesa armatury, složené ze sedlové části se vstupním a výstupním hrdlem, opatřené v horní části nákrůžkem s vnějším závitem. Na tento nákrůžek je našroubovaný nástavec s vnitřní mezikruhovou plochou tak, že dosedá na čelní plochu nákrůžku sedlové části, mezi spodní plochou přírubového nástavce a opěrnou plochou sedlové části tělesa armatury je vytvořena spára, ve které je proveden těsnicí svar, který je i v místě styku mezikruhové plochy přírubového nástavce s čelní plochou nákrůžku sedlové části tělesa armatury. Víko tělesa armatury je upevněno a utěsněno k horní ploše přírubového nástavce pomocí spojovacích šroubů. Řešení je materiálově i výrobně méně náročné, splňující požadavky kladené na armatury pro jaderné provoz. Nevýhodou řešení je utěsnění vnitřního prostoru tělesa armatury vnějším a vnitřním svarem, čímž se jednak zvyšují výrobní náklady vlivem nutnosti zařadit do výrobního procesu svářecí operace s následující defektoskopií, navíc svary představují nebezpečná místa pro porušení hermetičnosti vlivem seizmických vlivů nebo dilatací potrubí.

Uvedené nevýhody známého řešení odstraňuje v podstatě řešení podle vynálezu, kterým je těleso armatury, zejména šoupátka pro jadernou nebo klasickou energetiku, složené ze sedlové části se vstupním a výstupním hrdlem, opatřené v horní části nákrůžkem s vnějším závitem, na kterém je našroubovaný přírubový nástavec, dosedající s předpětím na opěrnou plochu sedlové části tělesa armatury a z víka s prodlouženým prstencem, utěsněným vůči sedlové části tělesa armatury a připevněným k přírubovému nástavci, přičemž podstatou řešení je, že opěrná plocha je vytvořena na sedlové části vně nákrůžku a přírubový nástavec je opatřen vnitřním válcovým vybráním, ve kterém je zasunutý prodloužený prstenek víka s těsnicí plochou, přičemž je mezi těsnicí plochou a čelní plochou nákrůžku sedlové části tělesa armatury umístěn těsnicí prvek.

Dále je podstatou vynálezu, že těsnicí prvek je uložen na radiální ploše mezi dvěma vůči sobě odsazenými vnitřními válcovými plochami, vytvořenými na čelní ploše nákrůžku sedlové části tělesa armatury, do kterých jsou zasunuty dvě vůči sobě odsazené vnější válcové plochy, vytvořené na těsnicí ploše prodlouženého prstence víka.

Vyšší účinek řešení spočívá ve zvýšení provozní spolehlivosti a životnosti tělesa armatury i vůči seizmickým vlivům a případným dilatacím potrubí, čehož je dosaženo odstraněním svarových spojů na přírubovém nástavci a dokonalým utěsněním spoje mezi tělesem armatury a víkem. Dále je výhodou navrhované konstrukce, že na nákrůžek sedlové části tělesa armatury lze montovat přírubový nástavec různých tvarů, čímž se rozšíří možnosti využití.

Příklad konkrétního provedení tělesa armatury podle vynálezu je znázorněn na výkrese, kde na obr. 1 je podélný řez tělesem šoupátka s upevněným víkem podle vynálezu, na obr. 2 je detail z obr. 1, znázorňující umístění pojistného prvku na tělese armatury.

Těleso armatury, znázorněné na obr. 1, se skládá ze sedlové části 1 se vstupním hrdlem 11 a výstupním hrdlem 12 a z víka 2, opatřeným prodlouženým prstencem 21. Sedlová část 1 má kolem montážního otvoru 13, pro neznázorněný uzavírací element, vytvořený nákrůžek 3, opatřený vnějším závitem 31, kolem kterého je na sedlové části 1 tělesa armatury vytvořena opěrná plocha 14. Na vnějším závitu 31 nákrůžku 3 je našroubovaný přírubový nástavec 4 tak, že svou spodní plochou 44 dosedá s předpětím na opěrnou plochu 14 sedlové části 1 tělesa armatury. Poloha přírubového nástavce 4 je zajištěna proti pootočení pojistným prvkem 7, na obr. 2, kterým může být například kolík nebo šroubek, uložený v otvoru 8, zhotoveném v místě styku přírubového nástavce 4 s opěrnou plochou 14 sedlové části 1 tělesa

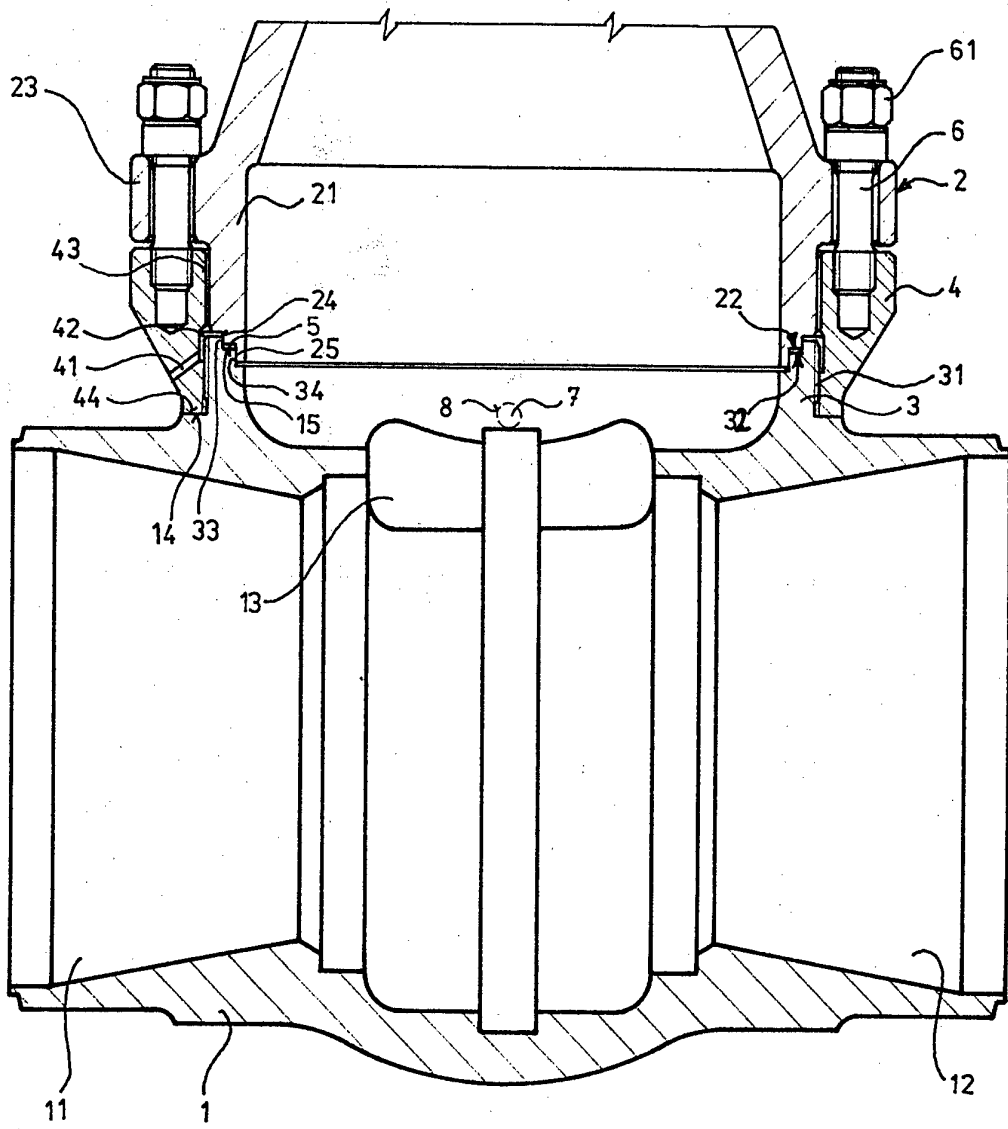
armatury. Proti uvolnění je pojistný prvek 7 zajištěn zaklepnutou hranou 81 otvoru 8. Přírubový nástavec 4 je opatřen vnitřním válcovým vybráním 43, do kterého je zasunut prodloužený prstenec 21 víka 2, opatřený těsnicí plochou 22 proti čelní ploše 32 nákrůžku 3 sedlové části 1 tělesa armatury. Mezi těsnicí plochou 22 prodlouženého prstence 21 víka 2 a čelní plochou 32 nákrůžku 3 sedlové části 1 tělesa armatury je umístěn těsnicí prvek 5. Pro bezpečnější utěsnění spáry mezi těsnicí plochou 22 prodlouženého prstence 21 víka 2 a čelní plochou 32 nákrůžku 3 sedlové části 1 tělesa armatury je těsnicí prvek 5 uložen na radiální ploše 15, která je vytvořena mezi dvěma vůči sobě odsazenými vnitřními válcovými plochami 33, 34, vytvořenými na čelní ploše 32 nákrůžku 3 sedlové části 1 tělesa armatury, do kterých jsou zasunuty dvě vůči sobě odsazené vnější válcové plochy 24, 25, vytvořené na těsnicí ploše 22 prodlouženého prstence 21 víka 2, zajišťující těsnicí prvek 5 ve správné funkční poloze. V přírubovém nástavci 4 je proveden alespoň jeden kanálek 41 pro případný odvod zkoušené nebo dezaktivací kapaliny, která může vniknout do prostoru 42 mezi přírubovým nástavcem 4 a prodlouženým prstencem 21 víka 2.

Při montáži tělesa armatury podle vynálezu se nejprve na nákrůžek 3 sedlové části 1 tělesa armatury našroubuje přírubový nástavec 4. Jeho dotažení se provede pomocí neznázorněného přípravku s určitým předpětím, aby spoj víka 2 se sedlovou částí 1 tělesa armatury odolával účinkům deformací seizmického a provozního původu. Potom se provede zajištění polohy přírubového nástavce 4 pojistným prvkem 7 tak, že například v místě styku přírubového nástavce 4 s opěrnou plochou 14 sedlové části 1 tělesa armatury se vyvrtá otvor 8, do něhož se zasune pojistný prvek 7, tj. například kolík nebo šroubek a proti jejich uvolnění se zaklepe hrana 81 otvoru 8. Tím se docílí požadovaného a dokonalého utěsnění vnitřního prostoru tělesa armatury, které není spojením přírubového nástavce 4 s nákrůžkem 3 tělesa armatury ovlivněno.

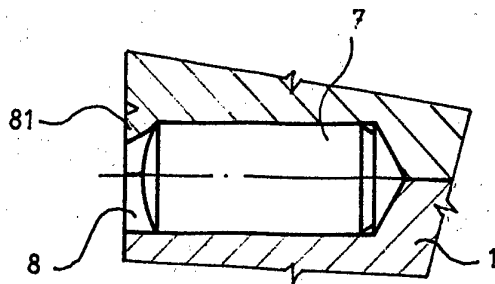
Uvedeného řešení lze využít, kromě jaderné a klasické energetiky, také v chemickém a petrochemickém průmyslu a lze jím zajistit výrobu široké variabilnosti spojení tělesa a víka armatury a jiného zařízení.

P A T E N T O V É N Á R O K Y

1. Těleso armatury, zejména šoupátka pro jadernou nebo klasickou energetiku, složené ze sedlové části se vstupním a výstupním hrdlem, opatřené v horní části nákrůžkem s vnějším závitem, na kterém je našroubovaný přírubový nástavec, dosedající s předpětím na opěrnou plochu sedlové části tělesa armatury a z víka s prodlouženým prstencem, utěsněným vůči sedlové části tělesa armatury a připevněným k přírubovému nástavci, vyznačující se tím, že opěrná plocha (14) je vytvořena na sedlové části (1) vně nákrůžku (3) a přírubový nástavec (4) je opatřen vnitřním válcovým vybráním (43), ve kterém je zasunutý prodloužený prstenec (21) víka (2) s těsnicí plochou (22), přičemž je mezi těsnicí plochou (22) a čelní plochou (32) nákrůžku (3) sedlové části (1) tělesa armatury umístěn těsnicí prvek (5).
2. Těleso armatury podle bodu 1, vyznačující se tím, že těsnicí prvek (5) je uložen na radiální ploše (15) mezi dvěma vůči sobě odsazenými vnitřními válcovými plochami (33, 34), vytvořenými na čelní ploše (32) nákrůžku (3) sedlové části (1) tělesa armatury, do kterých jsou zasunuty dvě vůči sobě odsazené vnější válcové plochy (24, 25), vytvořené na těsnicí ploše (22) prodlouženého prstence (21) víka (2).



obr. 1



obr. 2