

(12) 实用新型专利

(10) 授权公告号 CN 202515649 U

(45) 授权公告日 2012. 11. 07

(21) 申请号 201220190598. 1

(22) 申请日 2012. 04. 21

(73) 专利权人 马云

地址 271000 山东省泰安市造纸厂北路 9 号
泰安市岱岳区皮防所皮肤科

(72) 发明人 马云

(51) Int. Cl.

A61B 5/00(2006. 01)

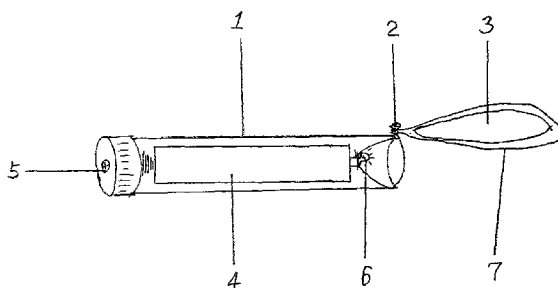
权利要求书 1 页 说明书 1 页 附图 1 页

(54) 实用新型名称

新型皮肤病皮损检查器

(57) 摘要

本实用新型涉及一种新型皮肤病皮损检查器,属于医疗器械领域,由微型手电筒 1、固定轴 2 和放大镜 3 构成。其特征是:微型手电筒 1 的体部设有电池匣 4,尾部设有开关 5,头部设有照明光源 6,放大镜 3 的外缘设有套环 7,套环 7 通过固定轴 2 与微型手电筒 1 的头部相连接。本实用新型,结构简单,携带方便,使用灵活,可专门用来检查皮肤病的皮损情况,以鉴别各种皮肤病的皮损特征,并且不受外界光线的限制,是一种理想的皮肤病皮损检查器。



1. 一种新型皮肤病皮损检查器,其特征在于:该新型皮肤病皮损检查器,由微型手电筒(1)、固定轴(2)和放大镜(3)构成,微型手电筒(1)的体部设有电池匣(4),尾部设有开关(5),头部设有照明光源(6),放大镜(3)的外缘设有套环(7),套环(7)通过固定轴(2)与微型手电筒(1)的头部相连接。

新型皮肤病皮损检查器

[0001] 技术领域：

[0002] 本实用新型属于医疗器械领域，特别涉及一种可专门用来检查皮肤病的皮损情况，以鉴别各种皮肤病的皮损特征，并且不受外界光线的限制，结构简单，携带方便的新型皮肤病皮损检查器。

[0003] 背景技术：

[0004] 皮损是指皮肤因为受外界的病原微生物感染或者是体内的病变而造成的皮肤损伤，大多数皮肤病的皮损的形状及排列都具有一定的规律，譬如斑疹、丘疹、风团、结节、疱疹、脓疱、鳞屑、糜烂、痂、抓痕、皲裂、苔藓样变、疤痕、色素沉着、皮肤萎缩等，因此，清楚的认识皮损的形状与排列有助于皮肤病的诊断和观测皮肤病的进展及预后。目前，临床上皮肤科没有专门的皮损检查器，只是用肉眼或放大镜来直接观察各种皮损，这种检查方式很不方便，在遇到阴雨天或夜间等光线不充足的条件下，容易对皮损的检查造成误诊，给患者带来不必要的损失和痛苦。

[0005] 发明内容：

[0006] 本实用新型的目的在于提供一种可专门用来检查皮肤病的皮损情况，以鉴别各种皮肤病的皮损特征，并且不受外界光线的限制，结构简单，携带方便的新型皮肤病皮损检查器。

[0007] 为实现上述目的，本实用新型采取了如下技术方案：该新型皮肤病皮损检查器，由微型手电筒、固定轴和放大镜构成，微型手电筒的体部设有电池匣，尾部设有开关，头部设有照明光源，放大镜的外缘设有套环，套环通过固定轴与微型手电筒的头部相连接。

[0008] 本实用新型，结构简单，携带方便，使用灵活，可专门用来检查皮肤病的皮损情况，以鉴别各种皮肤病的皮损特征，并且不受外界光线的限制，是一种理想的皮肤病皮损检查器。

[0009] 附图说明：

[0010] 以下结合附图对本实用新型作进一步说明。

[0011] 图 1 为本实用新型的结构示意图。

[0012] 参照附图 1，1、微型手电筒，2、固定轴，3、放大镜，4、电池匣，5、开关，6、照明光源，7、套环。

[0013] 具体实施方式：

[0014] 本实用新型，由微型手电筒 1、固定轴 2 和放大镜 3 构成，微型手电筒 1 的体部设有电池匣 4，尾部设有开关 5，头部设有照明光源 6，放大镜 3 的外缘设有套环 7，套环 7 通过固定轴 2 与微型手电筒 1 的头部相连接。

[0015] 使用本实用新型时，先将开关 5 打开，然后将放大镜 3 置于皮损的上方，利用放大镜 3 对患者的皮肤损害处进行检查即可。

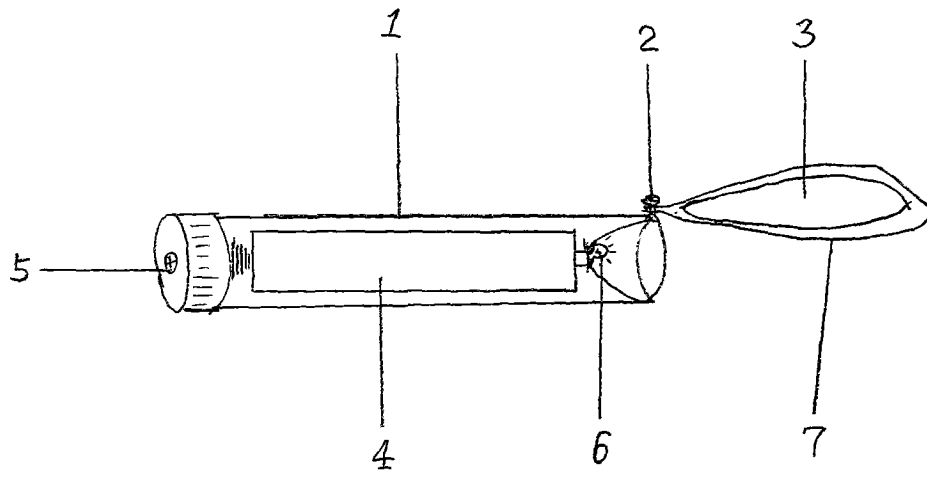


图 1