



(12) 实用新型专利

(10) 授权公告号 CN 202610970 U

(45) 授权公告日 2012. 12. 19

(21) 申请号 201220114187. 4

(22) 申请日 2012. 03. 25

(73) 专利权人 杭州纽创工业设计有限公司

地址 311200 浙江省杭州市萧山区金城路
1177 号银通大厦 1 幢东单元 1002 室

(72) 发明人 管凯华

(51) Int. Cl.

E04B 1/24 (2006. 01)

E04B 7/00 (2006. 01)

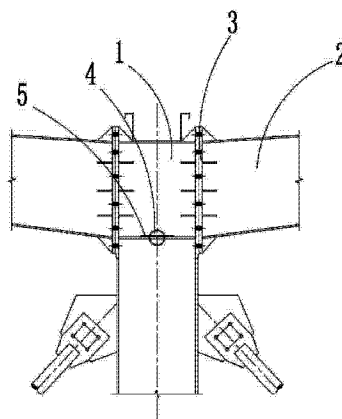
权利要求书 1 页 说明书 1 页 附图 1 页

(54) 实用新型名称

用于钢结构建筑的层面梁拼接弦杆机构

(57) 摘要

本实用新型涉及一种横扩展梁机构, 尤其涉及一种用于钢结构建筑的层面梁拼接弦杆机构, 用于钢结构领域。包括立梁, 所述的立梁上端的两侧分别设有屋面梁, 所述的屋面梁通过连接板与立梁相固定, 所述的立梁中设有向外延伸的弦杆, 所述的弦杆通过弦连接板与立梁相固定。用于钢结构建筑的层面梁拼接弦杆机构结构简单, 使用方便。



1. 一种用于钢结构建筑的层面梁拼接弦杆机构,其特征在于:包括立梁(1),所述的立梁(1)上端的两侧分别设有屋面梁(2),所述的屋面梁(2)通过连接板(3)与立梁(1)相固定,所述的立梁(1)中设有向外延伸的弦杆(4),所述的弦杆(4)通过弦连接板(5)与立梁(1)相固定。

用于钢结构建筑的层面梁拼接弦杆机构

技术领域

[0001] 本实用新型涉及一种横扩展梁机构,尤其涉及一种用于钢结构建筑的层面梁拼接弦杆机构,用于钢结构领域。

背景技术

[0002] 目前现有的钢结构复杂,而且操作不方便,同时存在生产效率低等不足。

发明内容

[0003] 本实用新型主要是解决现有技术中存在的不足,提供一种结构简单的用于钢结构建筑的层面梁拼接弦杆机构。

[0004] 本实用新型的上述技术问题主要是通过下述技术方案得以解决的:

[0005] 一种用于钢结构建筑的层面梁拼接弦杆机构,包括立梁,所述的立梁上端的两侧分别设有屋面梁,所述的屋面梁通过连接板与立梁相固定,所述的立梁中设有向外延伸的弦杆,所述的弦杆通过弦连接板与立梁相固定。

[0006] 本实用新型提供用于钢结构建筑的层面梁拼接弦杆机构,结构简单,使用方便。

附图说明

[0007] 图 1 是本实用新型的结构示意图。

具体实施方式

[0008] 下面通过实施例,并结合附图,对本实用新型的技术方案作进一步具体的说明。

[0009] 实施例 1:如图 1 所示,一种用于钢结构建筑的层面梁拼接弦杆机构,包括立梁 1,所述的立梁 1 上端的两侧分别设有屋面梁 2,所述的屋面梁 2 通过连接板 3 与立梁 1 相固定,所述的立梁 1 中设有向外延伸的弦杆 4,所述的弦杆 4 通过弦连接板 5 与立梁 1 相固定。

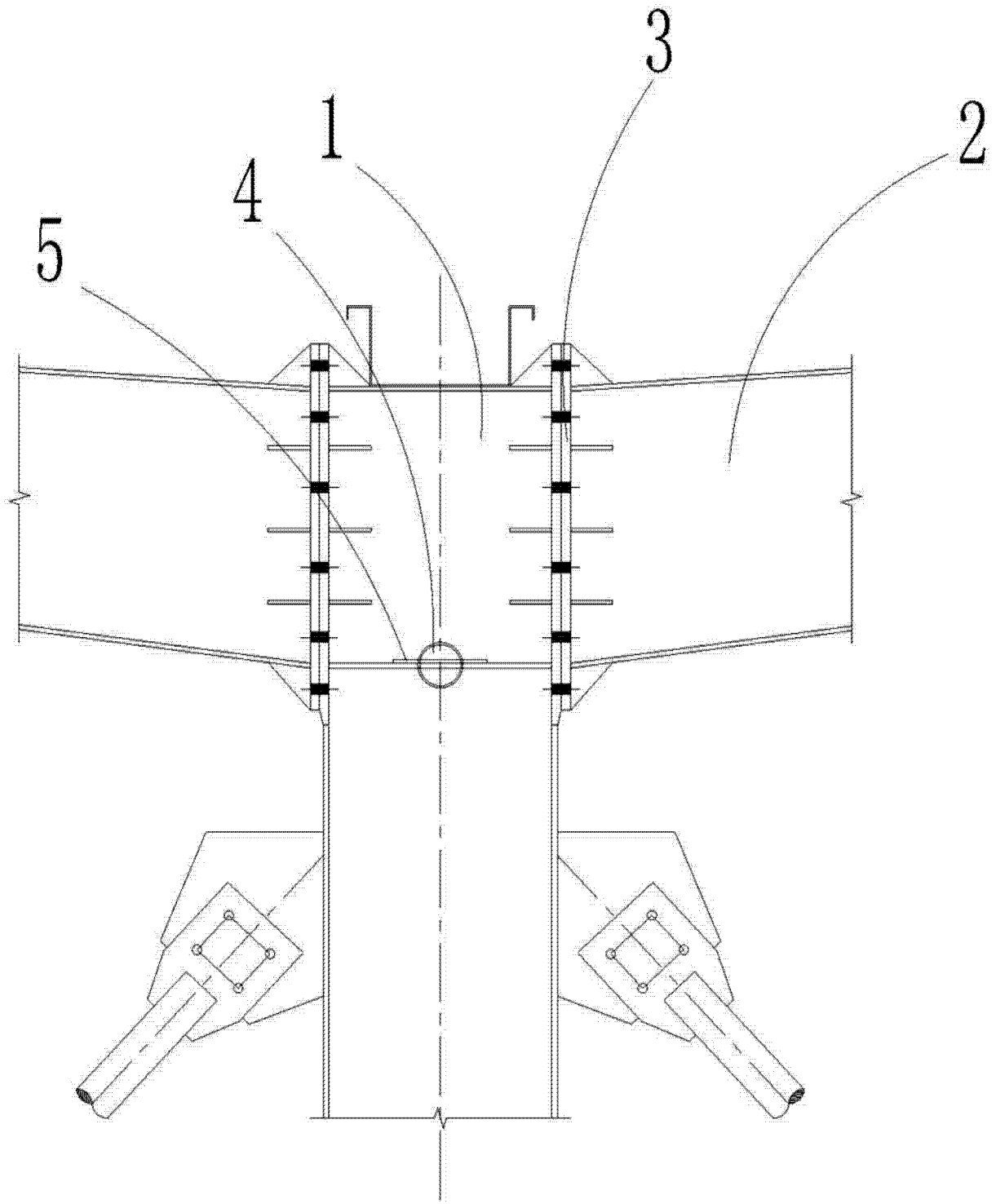


图 1