

(19)



SUOMI - FINLAND

(FI)

PATENTTI- JA REKISTERIHALLITUS
PATENT- OCH REGISTERSTYRELSEN
FINNISH PATENT AND REGISTRATION OFFICE

(10) **FI 971768 A7**

(12) **JULKISEKSI TULLUT PATENTTIHAKEMUS
PATENTANSÖKAN SOM BLIVIT OFFENTLIG
PATENT APPLICATION MADE AVAILABLE TO THE
PUBLIC**

(21) Patentihakemus - Patentansökan - Patent application 971768
(51) Kansainvälinen patenttiluokitus - Internationell patentklassifikation -
International patent classification
G02B 6/44
(22) Tekemispäivä - Ingivningsdag - Filing date 07.12.1994
(23) Saapumispäivä - Ankomstdag - Reception date 25.04.1997
(41) Tullut julkiseksi - Blivit offentlig - Available to the public 25.04.1997
(43) Julkaisupäivä - Publiceringsdag - Publication date 13.06.2019
(86) Kansainvälinen hakemus - 07.12.1994 PCT/GB1994/002675
Internationell ansökan - International
application
(32) (33) (31) Etuoikeus - Prioritet - Priority
28.10.1994 GB 9421724

(71) Hakija - Sökande - Applicant

1 • BICC Public Limited Company, Devonshire House, Mayfair Place London, United Kingdom, ISO-BRITANNIA, (GB)

(72) Keksijä - Uppfinnare - Inventor

1 • Rowland, Simon Mark, United Kingdom, ISO-BRITANNIA, (GB)

2 • Nichols, Ian Victor, United Kingdom, ISO-BRITANNIA, (GB)

(74) Asiamies - Ombud - Agent

Forssén & Salomaa Oy, Lautatarhankatu 8 B, 00580 Helsinki

(54) Keksinnön nimitys - Uppfinningens benämning - Title of the invention

Yhdistetty sähkötehon ja optisen siirron järjestelmä

Kombinerat system för elektrisk effekt och optisk transmission

Yhdistetty sähkötehon ja optisen siirron järjestelmä

Kombinerat system för elektrisk effekt och optisk transmission

5

Tämä keksintö kohdistuu optisiin kaapeleihin käytettäväksi optisissa siirtojärjestelmissä, ja erityisesti kaapeleihin käytettäväksi maanpinnan yläpuolella olevissa optisissa siirtojärjestelmissä, joissa kaapelia tuetaan järjestelmän reittiä pitkin pylväillä, mastoilla tai muilla pystyasentoisilla tuilla, joita käytetään myös sähkötehokaapelien tukemiseen.

Tämän kaltaisissa järjestelmissä on yleinen käytäntö maadoittaa pylväissä, mastoissa tai muissa tuissa (joihin viitataan tämän jälkeen yksinkertaisesti vain pylväinä) oleva optinen kaapeli tai optiset kaapelit. Kun sähköteholinjoja kuormitetaan, voi optiseen kaapeliin indusoitua kapasitiivisesti sähkövirtoja kaapelin ja teholinjojen välisen jakautuneen kapasitanssin johdosta. Optisiin kaapeleihin indusoitunut jännite saavuttaa maksimin pylväiden puolivälissä, kaapelia pitkin virtaavan virran ollessa suurin pylväiden alueella. Kuivissa olosuhteissa voivat indusoituneet virrat olla suhteellisen pieniä kaapelin suhteellisen suuren pituussuuntaisen vastuksen johdosta, esimerkiksi 10^{12} Ohm m^{-1} alueella, mutta märissä olosuhteissa, kun kaapelin pintavastus on paljon alhaisempi, esimerkiksi 10 MOhm m^{-1} alueella, indusoituu paljon suurempia virtoja. Indusoituneiden virtojen aiheuttama kaapelin pinnan Joule-kuumennus voi aiheuttaa kaapelin pinnan kuivumisen lyhyeltä matkalta, tavallisesti pylväiden alueella missä virta on suurin. Kun tämä tapahtuu, pääosa indusoituneesta jännitteestä häviää kuivan kaistan yli johtuen sen suuresta pituussuuntaisesta vastuksesta, ja niin voi esiintyä niin kutsuttua "kuivan kaistan läpilyöntiä", joka voi aiheuttaa vakavaa vahinkoa kaapelille.

30 On mahdollista selviytyä kuivan kaistan läpilyöntiongelmasta varustamalla optinen kaapeli pitkittäissuuntaisella sähköä johtavalla reitillä. Kuitenkin optisella kaapelilla, jolla on sellainen pituussuunnassa jatkuva sähköä johtava reitti, on haitta, että pitää ottaa huomioon huomattavia turvallisuusnäkökohtia, jos se pitää asentaa ilmassa

olevan kuormitetun sähkötehon siirtolinjan pylväiden väliin huomioon ottaen siirtolinjojen koskettamisen vaaran; lisäksi ei ole aina mahdollista tai toivottavaa katkaista ilmassa olevan sähkötehon siirtolinjan siirtämää sähkötehoa ajaksi, joka on riittävä tekemään sellaisen optisen kaapelin asentamisen mahdolliseksi.

5

On ehdotettu, esimerkiksi Euroopan patenttihakemuksessa nro 214480, käyttää kaapelia, jolla on resistiivinen elementti ja lineaarinen vastus 10^7 :stä 10^{12} :een Ohm m^{-1} . Kuitenkin sellaisilla järjestelmillä on sellaisia haittoja (muiden muassa), että resistiivisen elementin ominaisuudet voivat vaihdella ajan mukana vanhenemisen, saasteiden, kaapelin jännityksen ja vastaavan johdosta ja tämän johdosta menettää tehokkuutensa.

10

On myös ehdotettu, esimerkiksi Euroopan patenttihakemuksessa nro 403285, sisällyttää resistiiviset lisäosat optiseen kaapeliin pylvään viereen tarkoituksessa vähentää kaapelin läpilyöntiä ja Joule-kuumentumista. Sellaiset varusteet eivät kuitenkaan poista stabiilin kuivan kaistan läpilyönnin esiintymistä.

15

Esillä olevan keksinnön mukaisesti tuotetaan yhdistetty ilmassa kulkeva sähkötehon ja optisen siirron järjestelmä, joka sisältää ilmassa kulkevat sähköiset vaihejohtimet, jotka jatkuvat pylväiden välillä ja joita pylvääät tukevat ja vähintään yhden optisen kaapelin, joka jatkuu pylväiden välillä ja jota pylvääät tukevat, sen tai kunkin optisen kaapelin omatessa resistiivisen elementin, jota tuetaan irrotettavasti kaapelilla ja joka jatkuu reitin pylväsosasta pitkin optisen kaapelin jänneväliä, resistiivisen elementin ollessa maadoitettu pylväässä ja omatessa lineaarisen johtavuuden, joka on huomattavasti suurempi kuin kaapelin pituussuuntainen johtavuus kuivissa olosuhteissa, niin että mitkä tahansa kapasitiivisesti indusoituvat virrat johtuvat maahan resistiivisellä elementillä, resistiivisen elementin omatessa sellaisen pituuden ja johtavuuden, että jos kaapelissa esiintyy kuiva kaista elementin päässä, potentiaaliero (V_b') kaistan yli on riittämätön muodostamaan valokaarta, ja/tai että indusoitunut virta on riittämätön ylläpitämään mitään valokaarta, joka voi esiintyä kuivan kaistan yli.

20

25

30

Keksinnön mukaisella järjestelmällä on se etu, että on mahdollista oleellisesti eliminoida stabiili kuivan kaistan läpilyönti-ilmiö. Tämä saavutetaan osittain sen tosiasian nojalla, että elementti siirtää kohtaa, jossa kuivan kaistan valokaari voisi muodostua kauemmas pylvästä kohtaan, jossa kapasitiivisesti indusoituneet virrat ovat suhteellisen pieniä. Lisäksi resistiivisen elementin päässä olevaa jännitettä voidaan nostaa (vaihejohtimien välisellä kapasitiivisella kytkennällä ja sen läpi kulkevien indusoiduvien virtojen johdosta) riittävästi estämään valokaaren muodostuminen yli minkään kuivan kaistan, joka voi esiintyä, ja resistiivinen elementti toimii vastuksena valokaaren ja maan välillä, ja näin rajoittamaan mikä tahansa valokaaren virta arvoon, joka ei voi ylläpitää valokaarta. Lisäksi resistiivinen elementti voidaan poistaa tarvittaessa, esimerkiksi kun sen sähköiset ominaisuudet ovat muuttuneet ikääntymisen ja/tai saasteiden johdosta, ja se voidaan korvata uudella. Mieluummin resistiivinen elementti voidaan asentaa optiselle kaapelille sijoittamalla sen pää kaapelille ja liu'uttamalla elementtiä pitkin kaapelia pylvästä. Sellainen elementti ja asennusmenetelmä mahdollistavat toimenpiteiden, jotka suoritetaan elementeille niiden poistamisen ja korvaamisen aikana, suorittamisen pylvästä suhteellisen turvallisesti jopa silloin, kun sähköteholinjat ovat kuormitettuja. Täten elementti voi esimerkiksi olla riittävän taipuisa käärittäväksi rullalle, kun sitä kuljetetaan pylväseen, mutta riittävän jäykkä että heti kun sen pää tai mikä tahansa väliosaa on kiinnitetty liu'utettavasti kaapeliin, se voidaan yksinkertaisesti työntää kaapelia pitkin täyteen pituuteensa. Esimerkiksi sauva, jonka halkaisija on 2:sta 10:een mm, mieluummin 4:stä 6:een mm ja erityisesti 5 mm (esim. lasilla vahvistettu muovi, jonka kimmomoduuli on 20:sta 50:een Gpa, mieluummin 30:sta 45:ään Gpa ja erityisesti noin 40GPa olisi sopiva.

Resistiivisellä elementillä on mieluummin riittävä pituus, että kun kuiva kaista muodostuu kaapeliin elementin päähän, elementin päässä oleva jännite kohoaa (johtuen elementin kapasitiivisesta kytkennästä vaihejohtimiin ja elementin läpi virtaavan virran johdosta) riittävästi estämään stabiilin valokaaren muodostumisen kuivan kaistan yli. Täten resistiivisen elementin johtavuuden ja pituuden sopivalla valinnalla on mahdollista pienentää mikä tahansa kuivan kaistan yli esiintyvää jännitettä arvoon, joka on riittämätön muodostamaan stabiilia valokaarta, ja pienentämään

virtaa, joka voi virrata minkä tahansa valokaaren läpi arvoon, joka on riittämätön ylläpitämään sitä. Käytännössä elementin pituus on vähintään 20 m, mieluummin vähintään 40 m, mutta ei enempää kuin 100 m, ja erityisesti ei enempää kuin 60 m.

- 5 Kun resistiivisillä elementeillä on tätä suuruusluokkaa oleva pituus, ne ulottuvat kukin kaapelia pitkin jännevälin huomattavan osan yli, esimerkiksi 10:stä 30 %iin jännevälistä, mutta eivät ulotu jännevälin keskiosan yli.

10 Koska optisilla kaapeleilla on tapana omata pienempi moduuli ja paino kuin vaihejohtimella, niillä on taipumus siirtyä pituussuunnassa enemmän kuin vaihejohtimilla kovissa tuulissa ja ne voivat näin siirtyä suurien sähkökenttien alueisiin. Jos kaapeli varustetaan johtimella, tai puolijohtimella sen koko pituuden yli, sen potentiaali eroaa huomattavasti vaihejohtimien potentiaalista yli sen koko pylväiden välisen jännevälin, tuloksella että koronapurkausta voi esiintyä kovilla tuulilla. On myös olemassa
15 mahdollisuus, että kaapeli voi tulla niin lähelle vaihejohtinta, että vaihejohtimen ja kaapelin välillä voi esiintyä ylilyönti, joka voi katkaista tehon syöttämisen.

20 Kuitenkin koska kaapelin jännevälin keskiosa on dielektrinen keksinnön mukaisessa järjestelmässä, ja sen indusoituneen jännitteen sallitaan näin nousta kohti vaihejohtimien jännitettä, joten koronapurkauksen esiintymistä kaapelin jännevälin keskiosassa vähennetään. Myös mikään kaapelin yhteentörmäys jonkin jännevälin keskiosan kanssa ei aiheuta vahingoittavia virtoja.

25 Resistiiivisellä elementillä pitäisi olla lineaarinen johtavuus, joka on huomattavasti suurempi kuin optisen kaapelin pituussuuntainen johtavuus kuivissa olosuhteissa, mieluummin 100 kertaa kaapelin johtavuus, niin että mikä tahansa kapasitiivisesti indusoituva virta johdetaan maahan resistiivisellä elementillä kaapelin vaipan sijasta. Normaalisti elementin lineaarinen vastus ei ole yli 2 Mohm m^{-1} , ja vielä mieluummin ei ole yli 500 kohm m^{-1} , vaan lineaarinen vastus on vähintään 200 ja erityisesti
30 vähintään 300 kohm m^{-1} .

Resistiivinen elementti voidaan muodostaa mistä tahansa materiaalista, jota käytetään perinteisesti valmistamaan sellaisia puolijohtavia esineitä, esimerkiksi hiilellä seostetuista muovimateriaaleista tai hiilellä seostetuista ei-kudotuista nauhoista. Edullisesti elementti muodostetaan muovimateriaalista, joka sisältää sähköisesti johtavia hiilikuituja. Sellaiset kuidut voidaan muodostaa polymeerin, esimerkiksi polyakryylnitriilin tai akryylnitriilikopolymeerin, joiden akryylnitriilisisältö on vähintään 85 mooliprosenttia ja 15 mooliprosenttiin asti kopolymeereja (PAN), osittaisella pyrolyysillä. Sellaisten kuitujen hiilisisältö voi olla 65 %:sta 92 %:iin, mieluummin vähemmän kuin 85 % ja typpisisältö alueessa 5:stä 20 %:iin, mieluummin 16:sta 20 %:iin.

10 Hiilikuituköyksiä, jotka ovat sopivia käytettäväksi esillä olevassa keksinnössä, on kaupallisesti saatavissa liikkeestä R.K. Technologies of Heaton Norris, Stockport, Cheshire, United Kingdom.

Toisen näkökohdan mukaisesti keksintö tuottaa resistiivisen elementin, joka voidaan irrotettavasti asentaa optiselle kaapelille, joka jatkuu vapaasti pylväiden väliin ja jota tukevat yhdistetyn sähkötehon ja optisen siirtojärjestelmän pylväät, johon elementtiin kuuluu joukko välineitä elementin tukemiseksi optiseen kaapeliin, mikä tekee mahdolliseksi elementin liu'uttamisen kaapelia pitkin, ja jolla on sellainen pituus ja johtavuus, että jos esiintyy käytössä kuiva kaista kaapelissa elementin päässä, kaistan yli vaikuttava potentiaaliero on riittämätön muodostamaan valokaarta, ja/tai että indusoituvat virrat ovat riittämättömiä ylläpitämään mitään valokaarta, joka voi esiintyä kuivan kaistan yli.

20

Yksi keksinnön mukaisen siirtojärjestelmän muoto kuvataan nyt esimerkin avulla viittaamalla oheisiin piirustuksiin, joissa:

25

Kuvio 1 on kaaviokuva tavanomaisesta dielektrisestä optisesta kaapelista ja sähköteholinjasta osoittaen hajaantuneet kapasitanssit;

30 Kuvio 2 on optisen kaapelin indusoituneen jännitteen ja virran graafinen esitys kuivissa olosuhteissa;

Kuvio 3 on optisen kaapelin indusoituneen jännitteen ja virran graafinen esitys märissä olosuhteissa ilman mitään kuivaa kaistaa;

5 Kuvio 4 on kaaviokuva tavanomaisesta optisesta kaapelista johon on muodostunut kuiva kaista;

Kuvio 5 on esillä olevan keksinnön mukaisen optisen kaapelin osan kaaviokuva yhteenkuuluvan resistiivisen elementin kanssa; ja

10 Kuvio 6 näyttää indusoituvat virrat ja jännitteet keksinnön mukaisessa järjestelmässä.

Viitaten oheisiin kuvioihin, kuvio 1 kuvaa tavanomaista "kokonaan dielektristä itsekkannattavaa" ("all dielectric selfsupporting", ADSS) optista kaapelia 1, joka tuetaan kahden pylvään väliin, joita käytetään tukemaan myös sähkötehokaapelia 2.

15 ADSS-kaapeli tuetaan pylvääseen metallipitimen tai -liittimen 4 avulla, joka maadoitetaan pylvään avulla. Tässä järjestelmässä on jakautunut kapasitanssi optisen kaapelin 1 ja vaihejohtimien välillä, joista näytetään yksi johdin 2, kuten osoitetaan keskittyneillä kapasitansseilla C_1 , ja jakautunut kapasitanssi optisen kaapelin 1 ja maan välillä, kuten osoitetaan keskittyneillä kapasitansseilla C_2 . Lisäksi kaapelilla on
20 suuri mutta äärellinen pituussuuntainen vastus, kuten osoitetaan keskittyneellä vastuksella R.

Kuivissa olosuhteissa esiintyvät kaapelissa indusoituneet jännitteet (V_d) ja virrat (I_d), kuten näytetään kuviossa 2. Indusoitunut jännite on suurin keskivälissä, saavuttaen
25 tyypillisesti 30:een kV asti ulottuvan arvon 400 kV linjassa, ja se on selvästi maan potentiaalissa pylvään kohdalla, samalla kun virta on maksimissaan pylvään kohdalla, omaten esimerkiksi 100 mikroampeeriin ulottuvan arvon. Märissä olosuhteissa on optisen kaapelin pituussuuntainen vastus huomattavasti pienempi seurauksella, että optisen kaapelin maksimijännite (V_w) on pienempi, mutta indusoitunut virta (I_w) on
30 noussut huomattavasti tyypillisesti arvoon 0,1–10 mA, kuten näytetään kuviossa 3.

Näissä olosuhteissa, kuten näytetään kuviossa 4, tyypillisesti 50 mm pituinen kuiva kaista 6 voi muodostua kaapeliin 1 pylväässä olevan pitimen 4 alueeseen, kaapelin pinnalla olevan veden joule-lämmityksen johdosta. Tämän tuloksena melkein koko indusoitunut jännite häviää tämän kaapelinpätkän yli, ja läpilyöntiä voi esiintyä tässä

5 pisteessä, jonka seurauksena on kaapelin vaipan vahingoittuminen. Jos on olemassa riittävä potentiaaliero valokaaren syyttämiseksi, siitä tulee stabiili ainoastaan, jos on saatavissa riittävästi virtaa valokaaren ylläpitämiseksi (suuruusluokkaa 0,5 mA).

Kuvio 5 näyttää kaavamaisesti esillä olevan keksinnön mukaisen yhdistetyn sähköte-

10 hon ja optisen siirtojärjestelmän osan, joka sisältää kokonaan dielektrisen optisen kaapelin 1, joka jatkuu pylväässä olevasta kaapelin pitimestä 4. Puolijäykän sauvan muodossa oleva resistiivinen elementti 12, jolla on joukko pidikkeitä 14, jotka jatkuvat pitkin sen pituutta suunnilleen joka 400:jäs mm. Elementti kuljetetaan ylös pylvääseen 10 pystysuorassa suunnassa, taivutetaan pylväässä yhdensuuntaiseksi

15 optisen kaapelin 1 kanssa, ja kiinnitetään kaapeliin pään pidikkeen 14 avulla. Sauva on riittävän taipuisa sallimaan sen taivuttamisen pylväässä, mutta on riittävän jäykkä, niin että se voidaan työntää pitkin kaapelia pylväästä nuolen suuntaan sijoittamaan se täysin pitkin kaapelia. Kun kukin liittimistä 14 tulee kaapelin lähelle, se liitetään kaapeliin ja elementtiä työnnetään eteenpäin sitä pitkin. Liittimet voivat olla sähköi-

20 sesti johtavia tai puolijohtavia, tai jopa sähköisesti eristäviä, koska elementti 12 kytkeytyy kapasitiivisesti optiseen kaapeliin 1 paljon suuremmassa määrin kuin vaihejohtimiin huomioon ottaen elementin ja kaapelin läheisyyden. Kun elementti 12 on sijoitettu täyteen pituuteensa, se kytketään kaapelikiinnittimeen 4 tarkoituksessa maadoittaa sen lähipää. Tarkoituksessa poistaa resistiivinen elementti toimenpiteiden

25 järjestys vaihdetaan päinvastaiseksi.

Kun elementti syötetään jänneväliin, virta virtaa maahan pitkin sen pituutta. Tästä syystä on tarpeellista järjestää elementin ja maan välille maareitti, joka sijaitsee elementin pylvään alueessa olevassa pisteessä, mutta sen alapuolella, johon asen-

30 nushenkilöstö ei koske.

Kuvio 6 näyttää kaavamaisesti järjestelmän pylvään 10 ja sen osan optista kaapelia 1, joka jatkuu pylvästä jännevälin keskipisteeseen. Järjestelmän muut elementit, kuten esimerkit järjestelmän vaihejohtimet, on jätetty selvyuden vuoksi pois. Lisäksi näytetään kapasitiivisesti indusoidut jännitteet ja virrat graafisesti samassa horisontaalisessa mittakaavassa, sekä keksinnön mukaiselle järjestelmälle, että tavanomaiselle järjestelmälle.

Märissä olosuhteissa indusoidun jännite V_w laskee ja indusoidun virta I_w kasvaa kohti pylvästä samalla tavalla kuin näytetään kuviossa 3, mikä aiheuttaa Joulekuumenemisen ja kuivan kaistan muodostumisen pylvään vieressä olevaan kaapelin osaan tavanomaisessa järjestelmässä (piste A). Heti kun kuiva kaista muodostuu, koko indusoidun jännite V_b häviää kuivan kaistan yli, niin että indusoiduneella jännitteellä on muoto $V_{w \text{ band}}$ tuloksella, että valokaari voi muodostua. Heti kun valokaari muodostuu, jännitejakautuma palaa käyrään V_w , ja valokaarta pitää yllä indusoiduneen virran suhteellisen suuri arvo (käyrä I_w) pisteessä A.

Esillä olevan keksinnön mukaisessa järjestelmässä indusoiduneella jännitteellä ja virralla on sama muoto (V_w ja I_w) märissä olosuhteissa. Jos kuiva kaista muodostuu pylvään vieressä olevaan kaapelin osaan, resistiivinen elementti rajoittaa kuivan kaistan yli olevan jännitepudotuksen arvoon, joka on selvästi alle arvon, joka tarvitaan valokaaren muodostamiseen ($1\text{mA } 500 \text{ kohm m}^{-1}$ kautta aiheuttaen ainoastaan 25V 50 mm yli). Kuiva kaista voi kuitenkin vielä muodostua resistiivisen elementin pään takana (piste B), minkä johdosta indusoidun jännitejakauma muuttuu käyrän $V_{w \text{ band}}$ näyttämäksi. Tässä tapauksessa jännite V_b' , joka häviää resistiivisen elementin loppupään takana olevan kaistan osan yli, on huomattavasti pienempi kuin V_b sen tosiasian johdosta, että jännite resistiivisen elementin loppupäässä, V_{SE} , on kasvanut merkittävästi (esimerkiksi 10 kV) osittain resistiivisen elementin ja vaihejohtimien välisen kapasitiivisen kytkennän johdosta ja osittain resistiivisen elementin kautta kulkevan indusoiduneen virran johdosta. Ei ainoastaan resistiivisen elementin loppupään takana oleva jännitehäviö pienene, vaan myös indusoidun virta I_w pisteessä B on huomattavasti pienempi kuin pisteessä A tuloksella, että valokaarta ei voida ylläpitää. Jos elementin pituusyksikköä kohti oleva vastus valitaan sopivasti,

niin Joule-kuumentuminen voidaan välttää. Esimerkiksi 500 kohm m^{-1} ja 1 mA tuottaa tehon $0,5 \text{ W m}^{-1}$, joka on riittämätön lämmittämään elementtiä tai kaapelilla olevaa kosteutta. Täten vältetään myös yksittäisen kuivan kaistan muodostuminen positiivisen takaisinkytkennän kautta, mikä tapahtuu vastuksen kasvaessa sen
 5 kuivaessa. Tämä on keksinnön lisäetu.

Tosiasia, että elementti on erillään kaapelista, ja ei ole kaapelin vaipan alla, lisää sen kykyä haihduttaa lämpöä. Tämä pienentää Joule-kuumenemisilmiötä ja sallii suurempien virtojen vetämisen ilman lämmityksen haitallisia vaikutuksia.

10

Tyypillisessä 400 kV :in tehonjakelujärjestelmässä käytettäessä $L6$ -pylvästä piireillä, joiden vaihe järjestetään symmetrisesti ABCABC paikassa, jota normaalisti pidetään parempana ADSS-kaapelien ripustamiseen, puolivälissä alimman neljän vaihejohtimen välissä, ADSS kaapelilla voi olla rasituksena 35 kV puolivälissä, joka on
 15 käytettävissä kuivan kaistan muodostukseen. Olosuhteissa, joissa saastuminen on sellaista, että kaapelin pintavastus on 500 kohm m^{-1} , indusoitunut virta $2,5 \text{ mA}$ voi virrata, joka on riittävä sallimaan stabiilin valokaaren muodostumisen ja aiheuttamaan kaapelin huononemisen. Jos järjestelmässä kuitenkin on 50 metriä pitkä resistiivinen elementti, jonka lineaarinen vastus on 300 kohm m^{-1} keksinnön mukaisesti, kuivan kaistan läpilyöntiin elementin päässä käytettävissä oleva jännite (V_b)
 20 pienentyy 19 kV :iin ja virta $0,8 \text{ mA}$:iin. Jos elementin lineaarinen vastus on 400 kohm m^{-1} , jännitehäviöksi V_b tulee 16 kV ja indusoitunut virta on $0,6 \text{ mA}$, kun taas elementin lineaarisen vastuksen ollessa 500 kohm m^{-1} jännitehäviöksi V_b tulee 13 kV ja indusoitunut virta on $0,5 \text{ mA}$.

Patenttivaatimukset

1. Yhdistetty ilmassa kulkeva sähkötehon ja optisen siirron järjestelmä, t u n -
n e t t u siitä, että järjestelmä käsittää ilmassa kulkevat sähköiset vaihejohtimet (2),
5 jotka jatkuvat pylväiden (10) välillä ja joita pylväät (10) tukevat ja vähintään yhden
optisen kaapelin (1), joka jatkuu pylväiden välillä ja jota pylväät tukevat, sen tai
kunkin optisen kaapelin omatessa resistiivisen elementin (12), jota tuetaan irrotetta-
vasti kaapelilla ja joka jatkuu pylvästä (10) osan matkaa pitkin optisen kaapelin
10 jänneväliä, resistiivisen elementin ollessa maadoitettu pylvässä ja omatessa lineaarisen
johtavuuden, joka on huomattavasti suurempi kuin kaapelin pituussuuntainen
johtavuus kuivissa olosuhteissa, niin että mitkä tahansa kapasitiivisesti indusoituvat
virrat johtuvat maahan resistiivisellä elementillä, resistiivisen elementin omatessa
sellaisen pituuden ja johtavuuden, että jos kaapelissa esiintyy kuiva kaista (6)
15 elementin päässä, potentiaaliero (V_b') kaistan yli on riittämätön muodostamaan
valokaarta, ja/tai että indusoitunut virta on riittämätön ylläpitämään mitään valokaar-
ta, joka voi esiintyä kuivan kaistan yli.
2. Patenttivaatimuksen 1 mukainen järjestelmä, t u n n e t t u siitä, että resistii-
visellä elementillä (12) on riittävä pituus niin, että kun kuiva kaista (6) on muodos-
20 tumassa optiseen kaapeliin elementin pään taakse, jännitettä (V_{SE}) elementin
loppupäässä kohotetaan riittävästi estämään valokaaren muodostuminen.
3. Patenttivaatimuksien 1 tai 2 mukainen järjestelmä, t u n n e t t u siitä, että
resistiivisen elementin (12) pituus on vähintään 20 m.
25
4. Patenttivaatimuksen 3 mukainen järjestelmä, t u n n e t t u siitä, että resistii-
visen elementin (12) pituus on vähintään 30 m.
5. Jonkin patenttivaatimuksista 1—4 mukainen järjestelmä, t u n n e t t u siitä, että
30 resistiivisen elementin (12) pituus ei ole yli 60 m.

6. Jonkin patenttivaatimuksista 1—5 mukainen järjestelmä, t u n n e t t u siitä, että resistiivinen elementti (12) on asennettavissa optiselle kaapelille sijoittamalla elementin toinen pää kaapelille ja liu'uttamalla elementtiä pitkin kaapelia pylvästä niin, että sitä tuetaan kaapeliin joukolla tukivälineitä (14), jotka mahdollistavat elementin liu'uttamisen pitkin kaapelia.

7. Jonkin patenttivaatimuksista 1—6 mukainen järjestelmä, t u n n e t t u siitä, että resistiivisella elementillä (12) on lineaarinen vastus, joka on pienempi kuin optisen kaapelin lineaarinen vastus määritetyissä olosuhteissa.

10

8. Jonkin patenttivaatimuksista 1—7 mukainen järjestelmä, t u n n e t t u siitä, että resistiivisella elementillä (12) on lineaarinen vastus alueessa $200 \text{ kohm m}^{-1} \dots 10 \text{ Mohm m}^{-1}$.

15 9. Patenttivaatimuksen 8 mukainen järjestelmä, t u n n e t t u siitä, että resistiivisen elementin (12) lineaarinen vastus on alueessa $300 \dots 500 \text{ kohm m}^{-1}$.

20 10. Resistiiivinen elementti (12), joka voidaan irrotettavasti asentaa optiselle kaapelille (1), joka jatkuu vapaasti yhdistetyn sähkötehon ja optisen siirtojärjestelmän pylväiden (10) väliin ja jota tuetaan pylväillä (10), t u n n e t t u siitä, että elementtiin kuuluu joukko välineitä (14) elementin tukemiseksi optiseen kaapeliin, jotka mahdollistavat elementin liu'uttamisen pitkin kaapelia, ja jolla on sellainen pituus ja johtavuus, että kuivan kaistan (6) esiintyessä käytössä elementin päässä, kaistan yli oleva potentiaaliero (V_b') on riittämätön muodostamaan valokaarta, ja/tai että
25 indusoitunut virta on riittämätön ylläpitämään mitään valokaarta, joka voi esiintyä kuivan kaistan yli.

Patentkrav

1. Kombinerat i luften förlöpande system för elektrisk kraft och optisk transmission, k ä n n e t e c k n a t därav, att systemet omfattar i luften förlöpande elektriska fasledare (2), som sträcker sig mellan stolpar (10) och som uppbärs av stolparna (10), och minst en optisk kabel (1), som sträcker sig mellan stolparna och som uppbärs av stolparna, varvid den optiska kabeln eller var och en optisk kabel har ett resistivt element (12), som uppbärs lösgörbart på kabeln och som sträcker sig från en stolpe (10) längs en del av sträckan av spännvidden av den optiska kabeln, varvid det resistiva elementet är jordat vid stolpen och har en linjär ledningsförmåga, som är betydligt större än kabelns ledningsförmåga i längdriktningen under torra förhållanden så att vilka som helst kapacitivt inducerade strömmar leds till jorden av det resistiva elementet, varvid det resistiva elementet har sådan längd och ledningsförmåga, att om ett torrt band (6) förekommer på kabeln vid änden av elementet är potentialskillnaden (V_b) över bandet otillräcklig för bildande av en ljusbåge och/eller att den inducerade strömmen är otillräcklig för upprätthållande av någon ljusbåge som kan förekomma över det torra bandet.
2. System enligt patentkravet 1, k ä n n e t e c k n a t därav, att det resistiva elementet (12) har tillräcklig längd så att när ett torrt band (6) håller på att bildas på den optiska kabeln bakom änden av elementet höjs spänningen (V_{SE}) vid slutändan av elementet tillräckligt för förhindrande av bildning av en ljusbåge.
3. System enligt patentkravet 1 eller 2, k ä n n e t e c k n a t därav, att längden av det resistiva elementet (12) är minst 20 m.
4. System enligt patentkravet 3, k ä n n e t e c k n a t därav, att längden av det resistiva elementet (12) är minst 30 m.
5. System enligt något av patentkraven 1—4, k ä n n e t e c k n a t därav, att längden av det resistiva elementet (12) inte är över 60 m.

6. System enligt något av patentkraven 1—5, k ä n n e t e c k n a t därav, att det resistiva elementet (12) kan installeras på den optiska kabeln genom att den ena änden av elementet placeras på kabeln och elementet glidförskjuts längs kabeln från stolpen så att det uppbärs på kabeln av ett antal bärorgan (14), som möjliggör glidförskjutningen av elementet längs kabeln.

5

7. System enligt något av patentkraven 1—6, k ä n n e t e c k n a t därav, att det resistiva elementet (12) har en linjär resistans som är mindre än den optiska kabelns linjära resistans i våta förhållanden.

10

8. System enligt något av patentkraven 1—7, k ä n n e t e c k n a t därav, att det resistiva elementet (12) har en linjär resistans inom området $200 \text{ kohm m}^{-1} \dots 10 \text{ Mohm m}^{-1}$.

15

9. System enligt patentkravet 8, k ä n n e t e c k n a t därav, att det resistiva elementets (12) linjära resistans ligger inom området $300 \dots 500 \text{ kohm m}^{-1}$.

20

10. Resistivt element (12), som kan installeras lösgörbart på en optisk kabel (1), som sträcker sig fritt mellan stolpar (10) och som uppbärs av stolparna (10) av ett kombinerat system för elkraft och optisk transmission, k ä n n e t e c k n a t därav, att elementet uppvisar ett antal organ (14) för uppbärande av elementet på den optiska kabeln, vilka möjliggör glidförskjutning av elementet längs kabeln, och elementet har sådan längd och ledningsförmåga att när ett torrt band (6) förekommer under användning vid änden av elementet är potentialskillnaden (V_b) över bandet otillräcklig för bildande av en ljusbåge och/eller att den inducerade strömmen är otillräcklig för upprätthållande av någon ljusbåge som kan förekomma över det torra bandet.

25

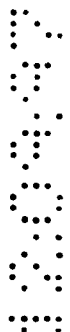
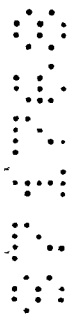


Fig.1

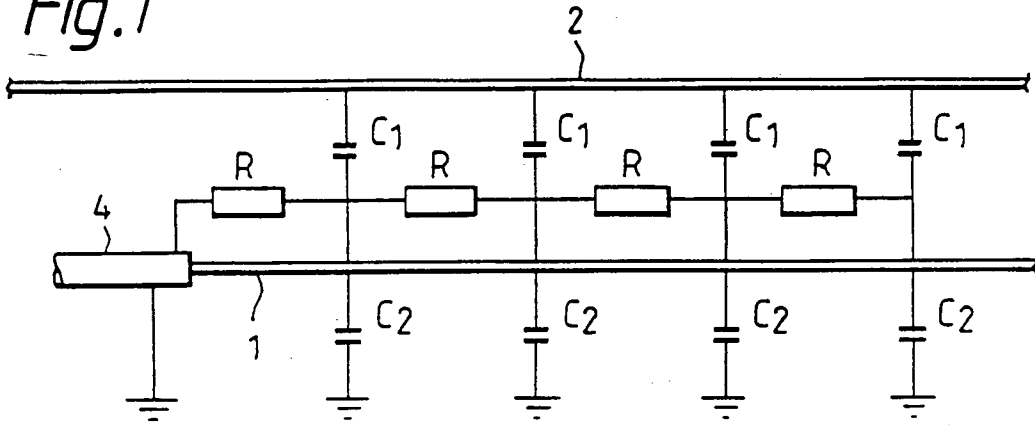


Fig.2

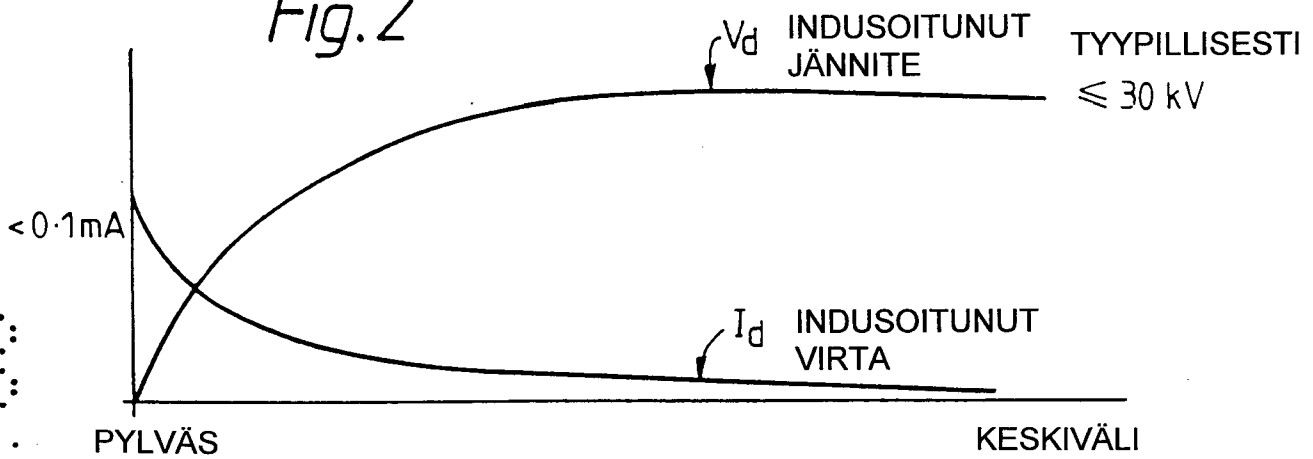


Fig.3

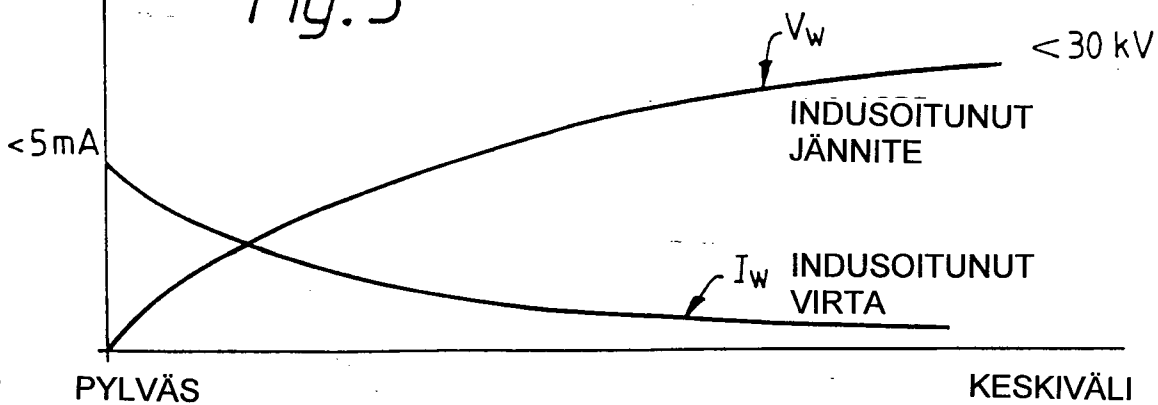


Fig. 4

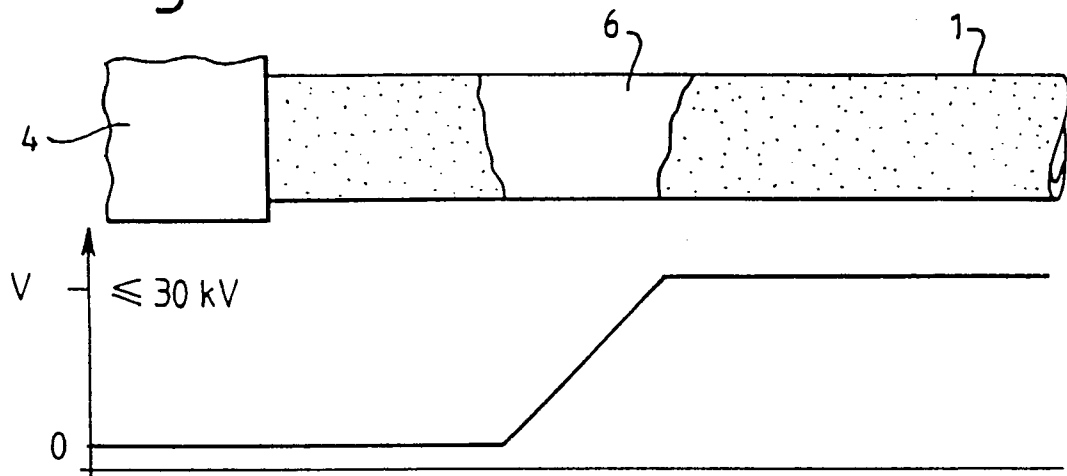


Fig. 5

