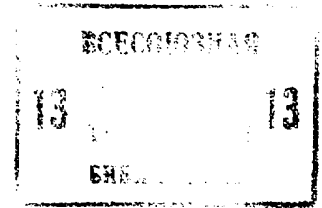




ГОСУДАРСТВЕННЫЙ КОМИТЕТ СССР
ПО ДЕЛАМ ИЗОБРЕТЕНИЙ И ОТКРЫТИЙ

ОПИСАНИЕ ИЗОБРЕТЕНИЯ

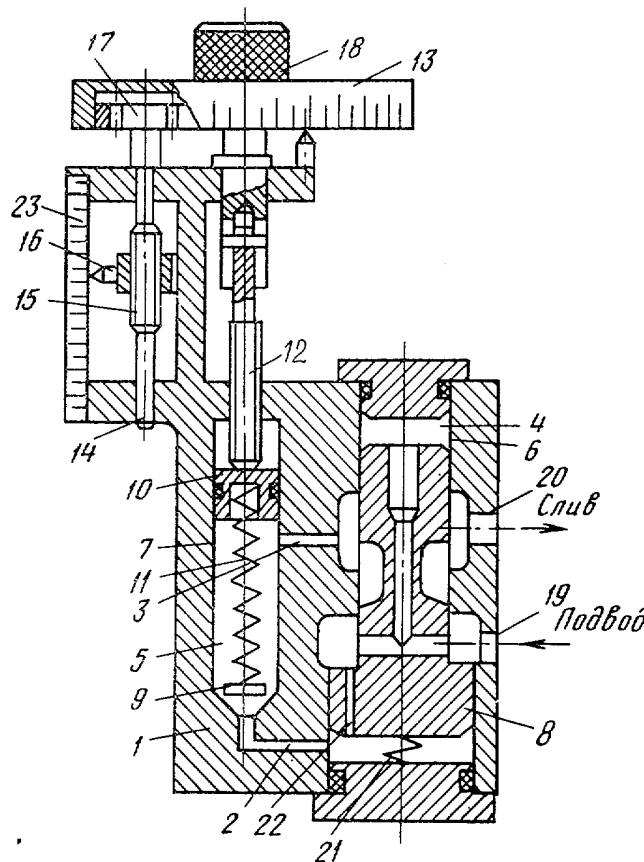
К АВТОРСКОМУ СВИДЕТЕЛЬСТВУ



- (21) 3842606/24-24
- (22) 08.01.85
- (46) 07.09.86. Бюл. № 33
- (72) В. В. Громов и С. В. Новиков
- (53) 621.525(088.8)
- (56) Патент Японии № 47-25399,
кл. G 01 B 9/04, 1975.

Регулирующая гидравлическая аппара-
тура. Изд-е ЭНИМС, 1977, с. 16, рис. 2.
(54) КЛАПАН ДАВЛЕНИЯ
(57) Изобретение относится к предохра-
нительным гидравлическим или пневматичес-
ким устройствам. Цель изобретения — по-

вышение удобства эксплуатации. Клапан
снабжен установленным в корпусе 1 допол-
нительным регулировочным винтом (ДРВ)
14, сопряженным своей резьбой 15 с указа-
телем грубого отсчета (УГО) 16 перемеще-
ния упора 10 и связанном зубчатой переда-
чей (ЗП) 17 с основным регулировочным
винтом (ОРВ) 12. При вращении ОРВ 12
для регулировки клапана вращается ДРВ 14
через ЗП 17, УГО 16 перемещается вдоль
шкалы 23, фиксируя целое число полных
оборотов ОРВ 12, части полного оборота
которого фиксирует указатель 13. 1 ил.



Изобретение относится к машиностроению и может быть использовано в гидравлических системах.

Цель изобретения — повышение удобства эксплуатации.

На чертеже изображен предлагаемый клапан.

Клапан давления содержит корпус 1 с каналами 2 и 3 для связи полостей 4 и 5 двух расточек 6 и 7, в которых установлены подпружиненные золотник 8 и связанный с ним вспомогательный клапан 9, упор 10 пружины 11 которого установлен в одной расточке 7 с возможностью перемещения вдоль нее и сопряжен с установленным в корпусе 1 регулировочным винтом 12 с указателем 13. Клапан снабжен установленным в корпусе 1 дополнительным регулировочным винтом 14, сопряженным своей резьбой 15 с указателем 16 грубого отсчета перемещения упора 10 и связанным зубчатой передачей 17 с основным регулировочным винтом 12.

Указатель 13 установлен на маховике 18, связанном с регулировочным винтом 12.

Клапан снабжен входным отверстием 19 и сливным отверстием 20. В золотнике 8, поджатом пружиной 21, выполнен дроссельный канал 22. На корпусе 1 установлена шкала 23 грубого отсчета.

Клапан работает следующим образом.

Рабочее давление подается во входное отверстие 19 и через каналы 22 и 2 к вспомогательному клапану 9. При достижении определенной величины рабочего давления

открывается вспомогательный клапан 9, давление под золотником 8 падает и золотник 8 перемещается вниз, соединяя входное отверстие 19 со сливным отверстием 20.

5 Давление открытия вспомогательного клапана 9 регулируется перемещением упора 10 с помощью регулировочного винта 12 вращением маховика 18.

10 При вращении маховика 18 вращается соединенный с ним зубчатой передачей 17 вспомогательный регулировочный винт 14, вдоль которого по его резьбе 15 перемещается зафиксированный от вращения указатель 16 грубого отсчета. Последний по шкале 23 фиксирует число полных оборотов маховика 18, а указатель 13 — части полного оборота.

Формула изобретения

20 Клапан давления, содержащий корпус с каналами для связи полостей двух расточек, в которых установлены подпружиненные золотник и связанный с ним вспомогательный клапан, упор пружины которого установлен в одной расточке с возможностью перемещения вдоль нее и сопряжен с установленным в корпусе основным регулировочным винтом с указателем, отличающийся тем, что, с целью повышения удобства эксплуатации, он снабжен установленным в корпусе дополнительным регулировочным винтом, сопряженным своей резьбой с указателем грубого отсчета перемещения упора и связанным зубчатой передачей с основным регулировочным винтом.

Редактор А. Шишкина
Заказ 4802/37

Составитель В. Муханов

Техред И. Верес

Тираж 880

Корректор О. Луговая

Подписное

ВНИИПИ Государственного комитета СССР

по делам изобретений и открытий

113035, Москва, Ж-35, Раушская наб., д. 4/5

Филиал ППП «Патент», г. Ужгород, ул. Проектная, 4