

①9 RÉPUBLIQUE FRANÇAISE
INSTITUT NATIONAL
DE LA PROPRIÉTÉ INDUSTRIELLE
PARIS

①1 N° de publication : **2 633 893**
(à utiliser que pour les
commandes de reproduction)

②1 N° d'enregistrement national : **88 09265**

⑤1 Int Cl⁸ : B 63 B 41/00 // (B 63 B 41/00, 35:79).

⑫

DEMANDE DE BREVET D'INVENTION

A1

⑫2 Date de dépôt : 5 juillet 1988.

③0 Priorité :

④3 Date de la mise à disposition du public de la
demande : BOPI « Brevets » n° 2 du 12 janvier 1990.

⑥0 Références à d'autres documents nationaux appa-
rentés :

⑦1 Demandeur(s) : *DUSOEWoir Pascal.* — FR.

⑦2 Inventeur(s) : Pascal Dusoewoir.

⑦3 Titulaire(s) :

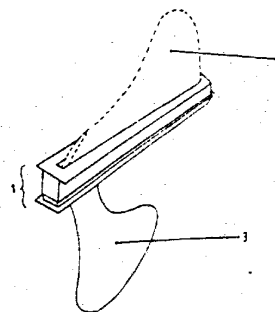
⑦4 Mandataire(s) :

⑤4 Aileron 100 % rétractable avec retour automatique en position de navigation.

⑤7 L'invention concerne un dispositif permettant à un aileron
de planche à voile de se rétracter entièrement puis de revenir
automatiquement en position de navigation.

Il est constitué d'un coffrage 1 à travers duquel un aileron
en position de navigation 3 peut se rétracter en 3'. Ce
mouvement de rétractation est soumis à la force de deux
ressorts, permettant à l'aileron rétracté 3' de revenir automati-
quement en position de navigation 3.

Le dispositif selon l'invention est particulièrement destiné à
équiper les flotteurs de planche à voile du type « fun-board »
en vue d'être utilisé pour effectuer des sauts avec un tremplin
nautique gonflable adapté.



FR 2 633 893 - A1

D

La présente invention concerne un dispositif permettant à un aileron de planche à voile de se rétracter entièrement, puis de revenir automatiquement en position de navigation.

Les ailerons qui équipent les planches à voile sont traditionnellement fixés à un boîtier, qui est scellé ou moulé à l'arrière du flotteur. Ces ailerons n'ont pour seul but que d'offrir leur surface anti - dérive; nécessaire à l'utilisation d'une planche à voile. Leur rôle est donc limité à cette nécessité, entraînent l'interdiction du passage du flotteur de la planche à voile sur un élément solide.

Le dispositif selon l'invention permet de remédier à cet inconvénient, en vue, et dans le seul but d'être utilisé pour réaliser des sauts en planche à voile avec un tremplin nautique gonflable adapté.

Il comporte en effet un coffrage constitué en deux éléments, un supérieur et un inférieur, à travers lesquels l'aileron peut se rétracter. Ces deux éléments doivent être fixés, ou bien leur empreinte moulée (suivant la méthode de fabrication du flotteur, à savoir, artisanale ou industrielle) à l'arrière du flotteur, de manière à ce que l'élément supérieur se trouve au dessus du flotteur et que l'élément inférieur se trouve au dessous. D'après leurs formes de réalisation, ces deux éléments ont pour rôle de contenir entre eux l'épaisseur de l'arrière du flotteur de la planche à voile, tout en assurant un passage en leur milieu, permettant la rétractation de l'aileron.

Le coffrage peut s'adapter à toutes les épaisseurs des arrières des flotteurs à utiliser; à savoir les arrières des flotteurs de planche à voile du type " fun - board ".

L'élément supérieur comporte une fente permettant à l'aileron en position rétractée d'y dépasser suffisamment de manière à ne plus être apparent au dessous du flotteur.

L'élément inférieur du coffrage comporte un orifice grâce auquel tous les autres éléments du dispositif selon l'invention s'assemblent.

Deux réglettes disposées de part et d'autre contre chacune des deux faces de l'aileron lui permet de se faire; emboîter au dedans de l'orifice de l'élément inférieur du coffrage, axer par un moyeu, et guider pendant sa rétractation.

5 Deux ressorts fixés d'une part aux deux réglettes, et d'une autre part, sur chacune des deux faces de l'aileron, apportent une force antagoniste au mouvement de rétractation de l'aileron, lui assurant ainsi un rappel automatique en position de navigation.

10 Un unique système de fixation permet de maintenir assemblées les différentes pièces du dispositif selon l'invention.

Le but d'utilisation du dispositif étant de réaliser des sauts en planche à voile du type " fun - board " avec un tremplin nautique gonflable adapté, la rétractation de l'aileron
15 se fait au contact de ce tremplin.

Les dessins annexés illustrent l'invention:

20 Les figures 1 et 2 représentent vue de deux angles en biais différents, le dispositif selon l'invention, avec ses différentes pièces assemblées.

La figure 3 représente vue d'un angle en biais, le dispositif selon l'invention, avec ses différentes pièces non assemblées.

25 Les figures 4 , 5 , 6 représentent vue de trois angles différents, le dispositif selon l'invention fixé au flotteur d'une planche à voile.

30 La figure 7 représente, dans le sens le plus large de la page, les différentes phases du principe de fonctionnement du dispositif selon l'invention; dans son but d'utilisation.

Le dispositif représenté sur les figures 1 et 2 comporte; l'élément supérieur du coffrage (1) qui coiffe l'élément inférieur (2) formant un débattement (x) ajustable à l'épaisseur
35 d'un arrière de flotteur de planche à voile du type " fun-board "

L'aileron (3) en position de navigation, et en (3') en position rétractée.

Dans la forme de réalisation selon la figure 3 les réglettes (4) se placent de part et d'autre contre chacune des deux faces 5 de l'aileron (3) de façon à ce que leurs orifices circulaires (5) soient en face de celui de l'aileron (6)

D'après leurs formes de réalisation, les deux ressorts (7) comportent également un orifice circulaire ainsi que deux branches chacun; celles ci s'emboîtent dans les fentes prévues à 10 cet effet; à savoir à l'intérieur des deux réglettes (4) les fentes (8) et contre chacune des deux faces de l'aileron (3) les fentes (9)

Ainsi disposés, les deux réglettes (4) les deux ressorts (7) ainsi que l'aileron (3) peuvent se faire axer par le moyeu (10) 15 Ces différents éléments du dispositif peuvent alors être encastrés dans l'orifice de l'élément inférieur du coffrage (2) Ils y sont fixés à une extrémité par emboîtement grâce à un biseau (11) fait sur chacune des deux réglettes (4) et dont la forme est rappelée à l'intérieur de l'orifice de l'élément in- 20 férieur du coffrage (2) en (12). A l'autre extrémité, une vis (13) permet de maintenir les deux réglettes (4) fixées à l'intérieur de l'orifice de l'élément inférieur du coffrage (2)

Le dispositif selon l'invention représenté sur les figures 4, 5, 6 équipe un flotteur de planche à voile du type " fun - 25 board " (14) comprenant des éléments propres à son utilisation; des cales pieds (15) ainsi que d'un rail de fixation de pied de mât (16). L'aileron en position de navigation (3) et en position rétractée (3')

Dans la forme de réalisation selon la figure 7, les trois 30 phases (A), (B), (C) du principe de fonctionnement du dispositif selon l'invention dans son but d'utilisation sont:

- en (A) le dispositif selon l'invention (17) donne à l'aileron (3) la position de navigation grâce à la force que ces deux ressorts exercent dans ce sens.
- 35 - en (B) au contact du tremplin nautique gonflable (18)

l'aileron (3) se rétracte en (3') permettant le passage du flotteur de la planche à voile (14) sur le tremplin nautique gonflable (18).

- 5 - en (C) le retour en position de navigation de l'aileron (3) se fait automatiquement lorsqu'il n'est plus en contact avec le tremplin nautique gonflable (18) grâce aux deux ressorts qui exercent une force antagoniste au mouvement de rétractation de l'aileron (3).

10 Les dimensions résultantes des différentes pièces du dispositif sont proportionnelles d'après n'importe laquelle des sept figures, à la dimension (y) représentée sur la figure 3 qui est de l'ordre de 10cm à 40cm selon la taille voulue lors de la réalisation du dispositif selon l'invention.

15 Les différentes pièces du dispositif peuvent être réalisées en matière plastique rigide, mis à part les ressorts (7) ainsi que la vis (13) qui sont en acier. En outre, les réglettes (4) ainsi que le moyeu (10) (figure 3) peuvent aussi bien être réalisés en aluminium.

20 Le dispositif selon l'invention est particulièrement destiné à équiper les flotteurs de planche à voile du type " fun - board " en vue d'être utilisé pour effectuer des sauts avec un tremplin nautique gonflable adapté.

REVENDEICATIONS

1) Dispositif permettant à un aileron de planche à voile de se rétracter entièrement puis de revenir automatiquement en position de navigation caractérisé en ce qu'il comporte un coffrage constitué d'un élément supérieur (1) et d'un élément 5 inférieur (2). Deux réglattes (4) disposées de part et d'autre contre chacune des deux faces de l'aileron (3) lui permettent de se faire; axer par un moyeu (10) qui passe à travers les orifices (5) et (6), emboîter au dedans de l'orifice de l'élément inférieur du coffrage (2) et guider pendant sa rétracta- 10 tion. Deux ressorts (7) fixés d'une part aux deux réglattes (4) et d'une autre part, sur chacune des deux faces de l'aileron (3), apportent une force antagoniste au pouvement de rétractation de l'aileron (3).

2) Dispositif selon la revendication 1 caractérisé en ce 15 qu'un débattement (x) permet à l'élément supérieur du coffrage (1) ainsi qu'à l'élément inférieur (2) de s'adapter à toutes les épaisseurs des arrières des flotteurs de planche à voile du type " fun - board ".

3) Dispositif selon la revendication 2 caractérisé en ce que 20 le coffrage constitué en un élément supérieur (1) et un élément inférieur (2) peut être fixé, ou bien son empreinte moulée au flotteur de la planche à voile suivant la méthode de fabrication du flotteur, à savoir artisanale ou industrielle.

4) Dispositif selon l'une quelconque des revendications pré- 25 cédentes caractérisé en ce que l'aileron (3) est rétractable à travers l'élément supérieur du coffrage (1) ainsi qu'à travers l'élément inférieur (2) de façon à ne plus être apparent au dessous de l'élément inférieur (2).

5) Dispositif selon l'une quelconque des revendications pré- 30 cédentes caractérisé en ce que deux réglattes (4) permettent à un moyeu (10) d'axer l'aileron (3) par son orifice (6) et de

le maintenir à l'intérieur de l'orifice de l'élément inférieur du coffrage (2) prévu à cet effet.

6) Dispositif selon l'une quelconque des revendications précédentes caractérisé en ce que deux ressorts (7) qui se fixent
5 d'une part, sur chacune des deux faces de l'aileton (3) et d'une autre part, contre chacune des deux réglattes (4); apportent une force antagoniste au mouvement de rétractation de l'aileton (3), lui assurant ainsi un retour automatique en position de navigation (3) après sa rétractation (3').

10 7) Dispositif selon l'une quelconque des revendications précédentes caractérisé en ce que la fixation des différentes pièces du dispositif selon l'invention à l'intérieur de l'orifice de l'élément inférieur du coffrage (2) prévu à cet effet, se fait à une extrémité par emboîtement grâce au biseau (11) fait
15 sur chacune des deux réglattes (4), dont la forme est rappelée en (12) dans l'orifice de l'élément inférieur du coffrage (2); et à l'autre extrémité par une vis (13).

8) Dispositif selon l'une quelconque des revendications précédentes caractérisé en ce que tous les éléments du dispositif
20 selon l'invention, sauf les ressorts (7) ainsi que la vis (13) qui sont en acier; sont réalisés en matière plastique rigide ou en aluminium.

FIG.1

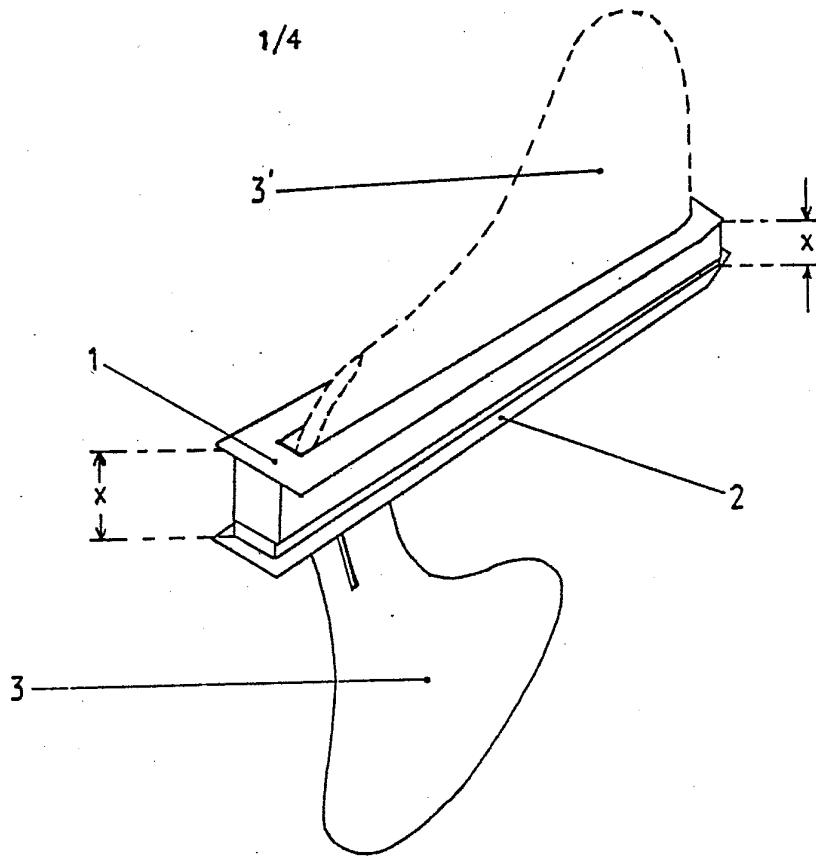


FIG.2

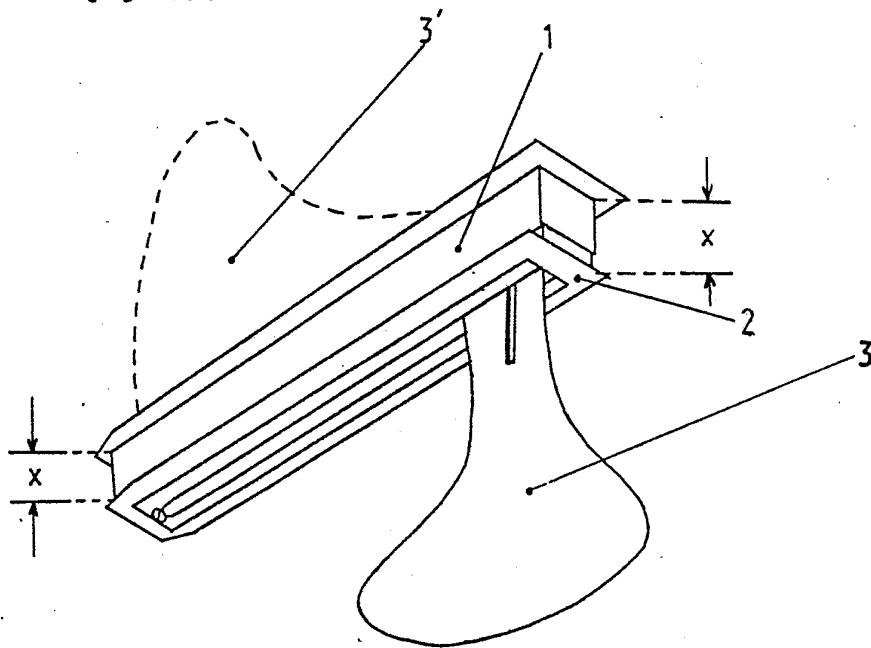
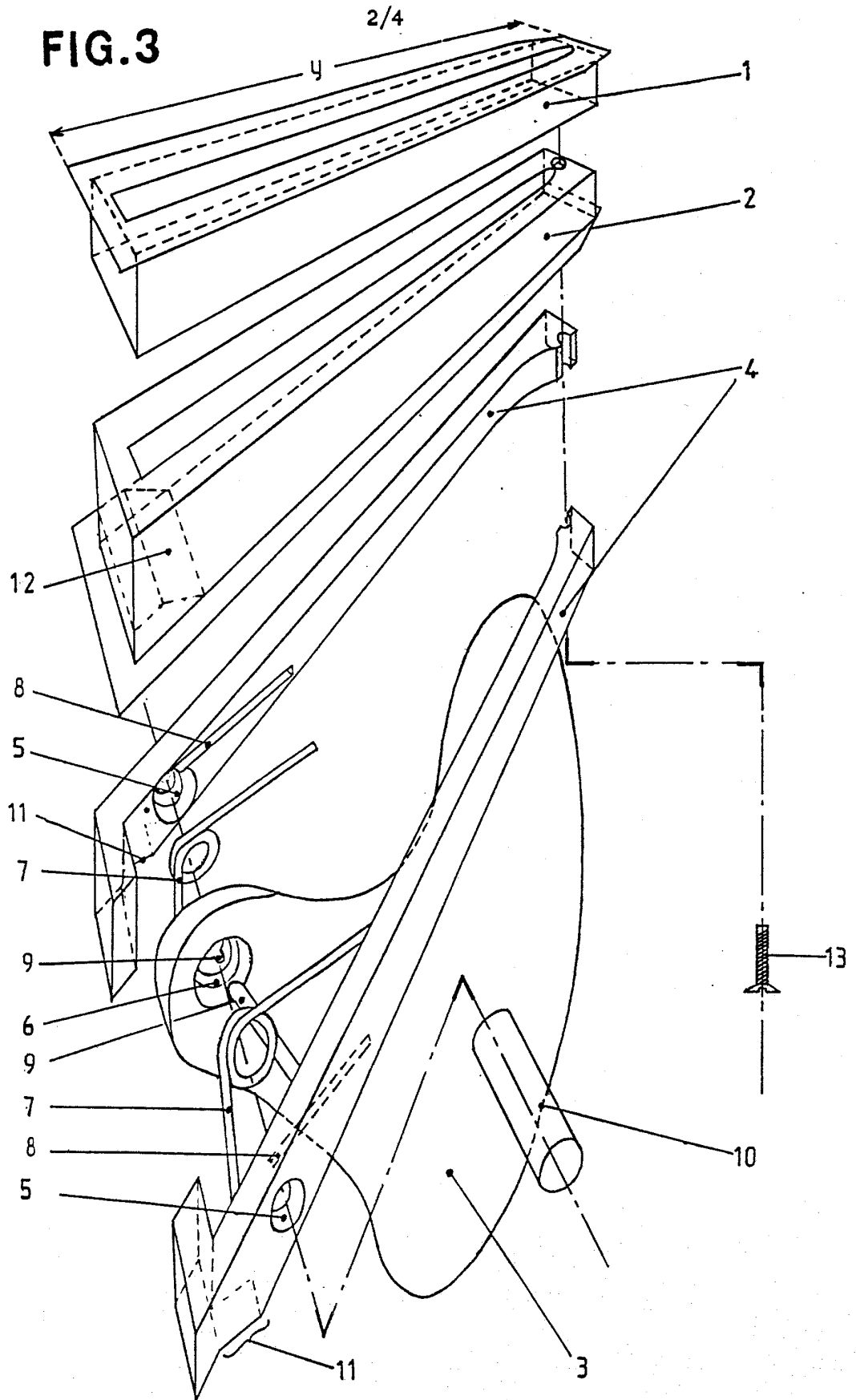


FIG. 3



3/4

FIG. 4

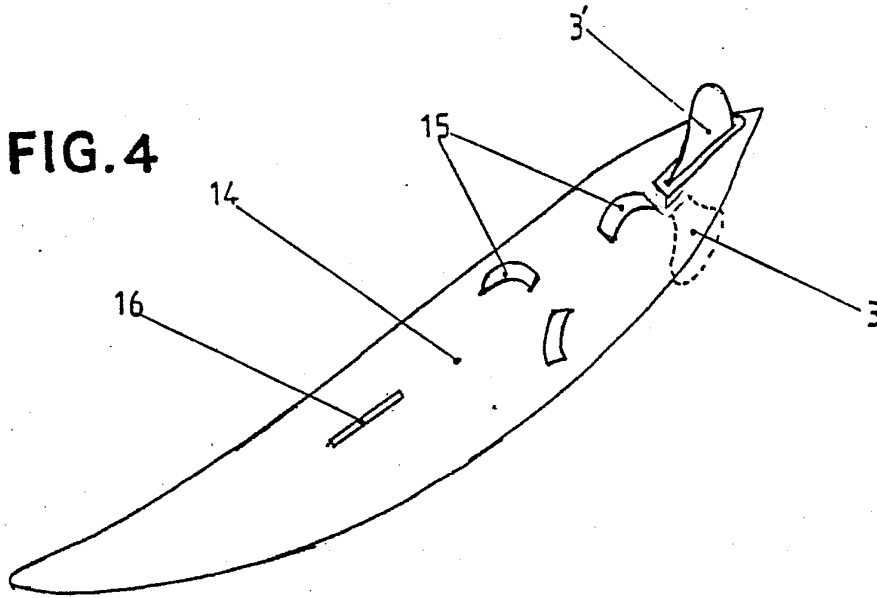


FIG. 5

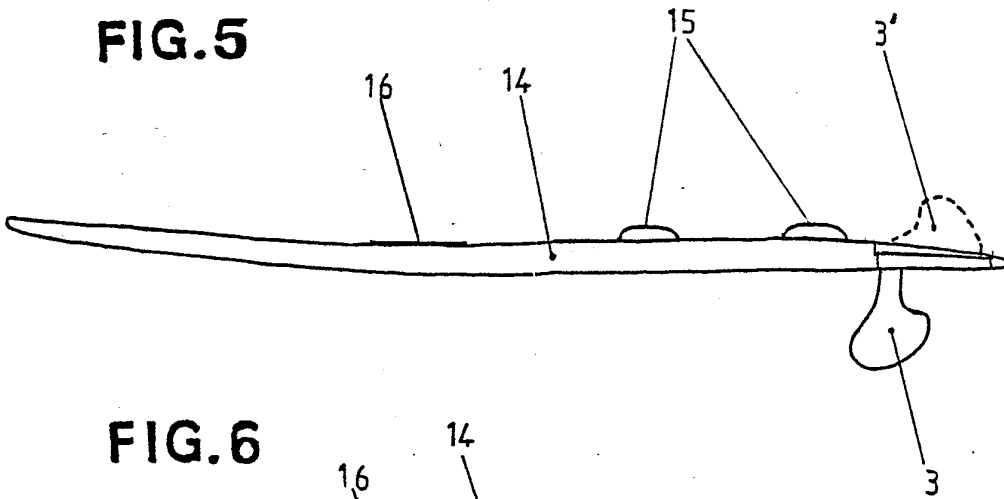
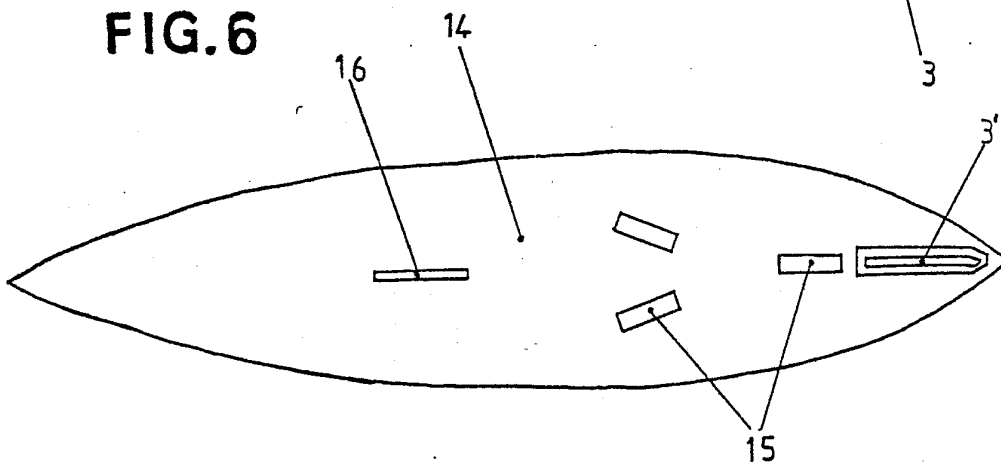


FIG. 6



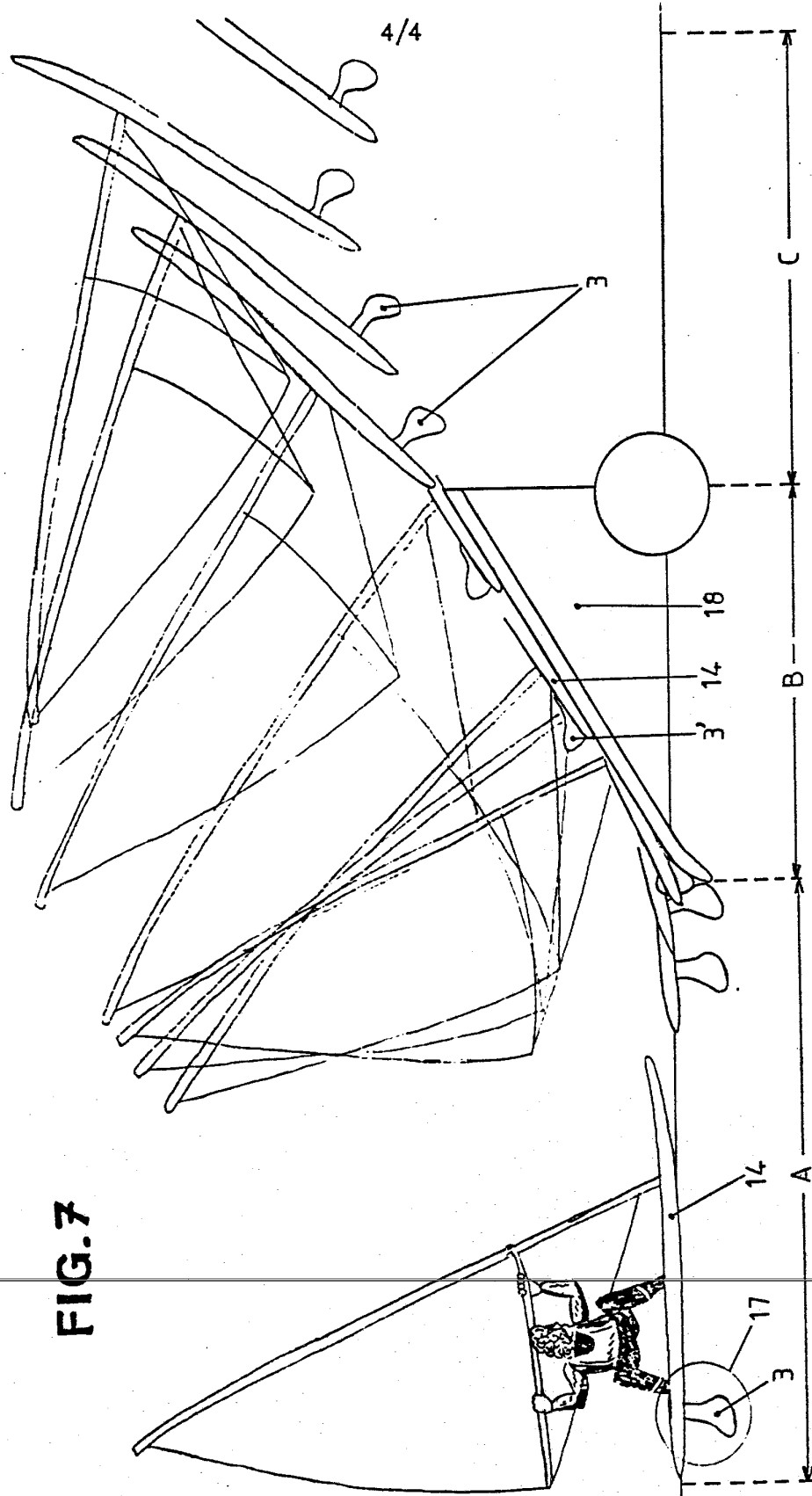


FIG. 7