



(12) 实用新型专利

(10) 授权公告号 CN 205104088 U

(45) 授权公告日 2016. 03. 23

(21) 申请号 201520905205. 4

(22) 申请日 2015. 11. 12

(73) 专利权人 东莞市智恒卓越电子有限公司

地址 523000 广东省东莞市大岭山镇大塘村
华星工业园

(72) 发明人 李达明 钟杰

(51) Int. Cl.

G09B 17/02(2006. 01)

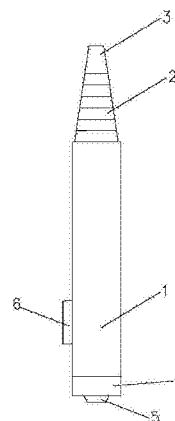
权利要求书1页 说明书2页 附图1页

(54) 实用新型名称

一种新型电子教鞭

(57) 摘要

本实用新型涉及电子教鞭技术领域,特指一种新型电子教鞭,包括笔体、伸缩管、笔头、射线LED灯,笔体的上端设有伸缩管,伸缩管的头部设有笔头,笔体内设有空心的电池仓,电池仓内设有电池,笔头与电池通过电线圈连接,笔体的尾部设有电池盖,电池盖上设有射线LED灯,笔体上设有LED灯开关。其结构设计简单科学,具有电子指示功能的同时,也有伸缩棍的指示功能,一鞭多用,同时电池更换方便。



1. 一种新型电子教鞭,其包括笔体(1)、伸缩管(2)、笔头(3)、射线LED灯(5),其特征在于:笔体(1)的上端设有伸缩管(2),伸缩管(2)的头部设有笔头(3),笔体(1)内设有空心的电池仓,电池仓内设有电池(7),笔头(3)与电池(7)通过电线圈(21)连接,笔体(1)的尾部设有电池盖(4),电池盖(4)上设有射线LED灯(5),笔体(1)上设有LED灯开关(6)。

2. 根据权利要求1所述的一种新型电子教鞭,其特征在于:所述的射线LED灯(5)为红色射线LED灯。

3. 根据权利要求1所述的一种新型电子教鞭,其特征在于:所述的电池(7)为干电池。

4. 根据权利要求1所述的一种新型电子教鞭,其特征在于:所述的笔头(3)为金属头。

一种新型电子教鞭

技术领域：

[0001] 本实用新型涉及电子教鞭技术领域,特指一种新型电子教鞭。

背景技术：

[0002] 随着科学的发展,教鞭也更新换代,激光教鞭应运而生。激光教鞭是无线射频翻页激光笔运用计算机USB技术、无线电技术,集遥控电脑功能与激光教鞭于一身,配合PC机或手提电脑、结合投影仪使用而广泛用于产品演示、电化教学及学术会议等场合的理想演示用工具。无线控制电脑距离超过20米,在教室或会议室的任何一个角落都可以灵活自如地操作电脑。遥控激光笔运用计算机USB技术、射频技术,集遥控电脑功能与激光教鞭于一身,是配合PC机或手提电脑、结合投影仪使用而广泛用于产品演示、电化教学及学术会议等场合的理想演示用工具。有激光按钮、上翻页键、下翻页键三个功能键。射频发射器是遥控电脑的一个主要信号设备;翻页键是控制讲解内容的快捷按钮;激光按钮,看似普通,却是你在简报中圈点简报重点,引导听众注意力的一个重要用具。

[0003] 目前的电子教鞭在结构上还存在的问题,有了电子功能少了原来的直接指示功能。

实用新型内容：

[0004] 本实用新型的目的是针对现有技术的不足,而提供一种新型电子教鞭,其结构设计简单科学,具有电子指示功能的同时,也有伸 缩棍的指示功能,一鞭多用,同时电池更换方便。

[0005] 为实现上述目的,本实用新型包括笔体、伸缩管、笔头、射线LED灯,笔体的上端设有伸缩管,伸缩管的头部设有笔头,笔体内设有空心的电池仓,电池仓内设有电池,笔头与电池通过电线圈连接,笔体的尾部设有电池盖,电池盖上设有射线LED灯,笔体上设有LED灯开关。

[0006] 所述的射线LED灯为红色射线LED灯。

[0007] 所述的电池为干电池。

[0008] 所述的笔头为金属头。

[0009] 本实用新型有益效果为:笔体的上端设有伸缩管,伸缩管的头部设有笔头,笔体内设有空心的电池仓,电池仓内设有电池,笔头与电池通过电线圈连接,笔体的尾部设有电池盖,电池盖上设有射线LED灯,笔体上设有LED灯开关,具有电子指示功能的同时,也有伸缩棍的指示功能,一鞭多用,同时电池更换方便。

附图说明：

[0010] 图1是本实用新型的结构示意图。

[0011] 图2是本实用新型的内部结构示意图。

具体实施方式：

[0012] 见图1、2所示：本实用新型包括笔体1、伸缩管2、笔头3、射线LED灯5，笔体1的上端设有伸缩管2，伸缩管2的头部设有笔头3，笔体1内设有空心的电池仓，电池仓内设有电池7，笔头3与电池7通过电线圈21连接，笔体1的尾部设有电池盖4，电池盖4上设有射线LED灯5，笔体1上设有LED灯开关6。

[0013] 所述的射线LED灯5为红色射线LED灯。

[0014] 所述的电池7为干电池。

[0015] 所述的笔头3为金属头。

[0016] 使用时，将伸缩管2拉伸，这样可以直接指示在黑板上，具有传统教鞭的功能，需要电子功能时，按下LED灯开关6，射线LED灯5会发出红色的射线，可以无线控制电脑距离超过20米，在教室或会议室的任何一个角落都可以灵活自如地操作电脑。遥控激光笔运用计算机USB技术、射频技术，集遥控电脑功能与激光教鞭于一身，是配合PC机或手提电脑、结合投影仪使用而广泛用于产品演示、电化教学及学术会议等场合的理想演示用工具，看似普通，却是你在简报中圈点简报重点，引导听众注意力的一个重要用具。

[0017] 具有电子指示功能的同时，也有伸缩棍的指示功能，一鞭多用，同时电池更换方便。

[0018] 以上所述仅是本实用新型的较佳实施例，故凡依本实用新型专利申请范围所述的构造、特征及原理所做的等效变化或修饰，均包括于本实用新型专利申请范围内。

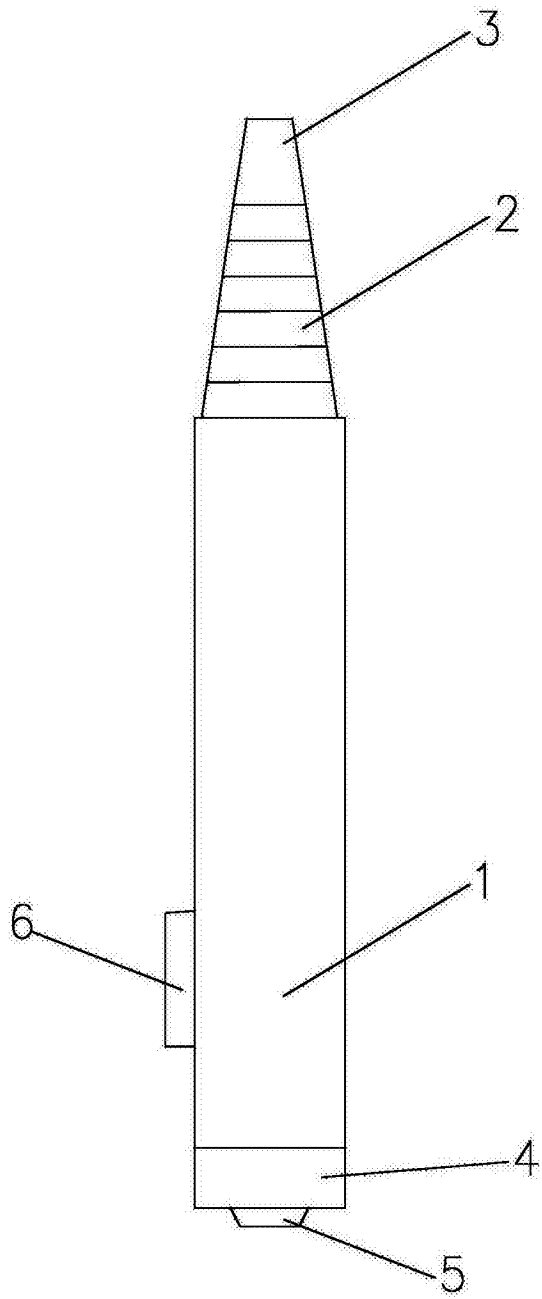


图1

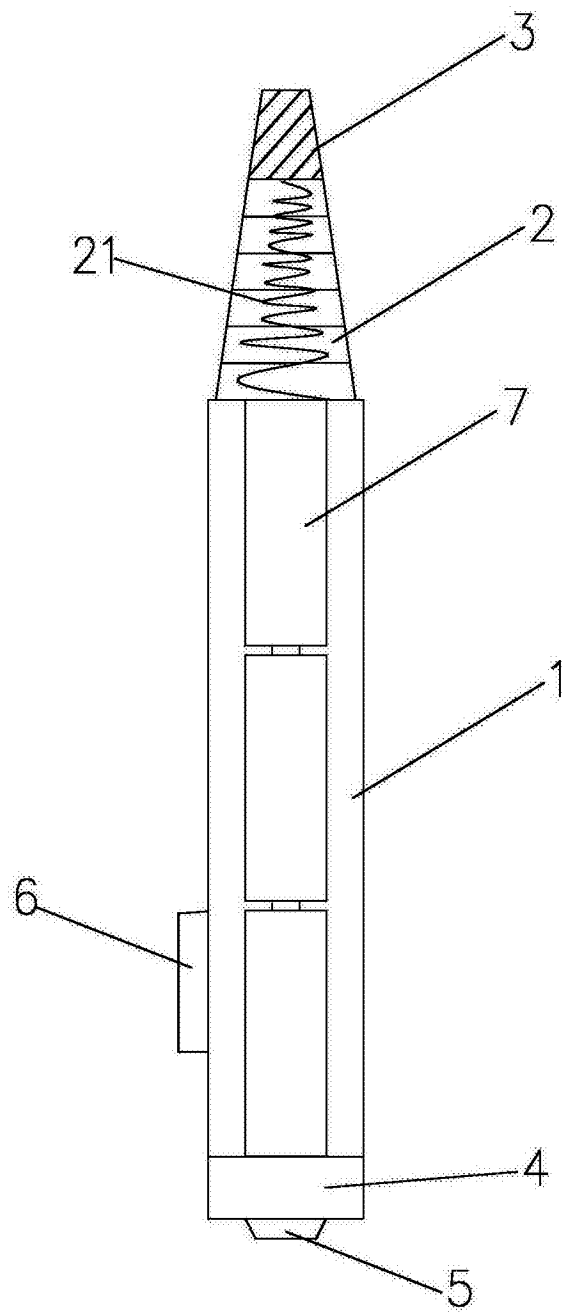


图2