



(12) 实用新型专利

(10) 授权公告号 CN 203500246 U

(45) 授权公告日 2014. 03. 26

(21) 申请号 201320596540. 1

(22) 申请日 2013. 09. 26

(73) 专利权人 苏州市吴中区曙光铜管厂
地址 215164 江苏省苏州市吴中区胥口镇许家桥村

(72) 发明人 王黎君

(74) 专利代理机构 泰州地益专利事务所 32108
代理人 王楚云

(51) Int. Cl.

F16B 41/00 (2006. 01)

F16B 35/06 (2006. 01)

(ESM) 同样的发明创造已同日申请发明专利

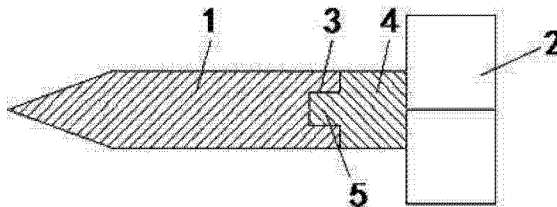
权利要求书1页 说明书2页 附图1页

(54) 实用新型名称

一种防盗螺钉

(57) 摘要

本实用新型涉及一种防盗螺钉,包含螺钉杆、螺钉头;所述螺钉杆的端部设置有槽;所述螺钉头的一端设置有直杆;所述直杆的外端部设置有凸起;当所述凸起插入槽中时,通过旋转螺钉头可以使螺钉杆也随着螺钉头一起旋转;本实用新型所述的防盗螺钉,所述螺钉头通过直杆与螺钉杆连接在一起,且当需要旋转螺钉杆时,可以将螺钉头上的直杆的凸起插入螺钉杆上的槽内,当不需要旋转螺钉杆时,可以将螺钉头从螺钉杆上取下,此时螺钉杆不方便旋转,因而可以起到防盗作用;本实用新型结构简单,实用。



1. 一种防盗螺钉,包含螺钉杆、螺钉头;其特征在于:所述螺钉杆的端部设置有槽;所述螺钉头的一端设置有直杆;所述直杆的外端部设置有凸起;当所述凸起插入槽中时,通过旋转螺钉头可以使螺钉杆也随着螺钉头一起旋转。
2. 根据权利要求1所述的防盗螺钉,其特征在于:所述槽为直槽;所述凸起为直线状。
3. 根据权利要求1所述的防盗螺钉,其特征在于:所述槽为十字直槽;所述凸起为十字形。

一种防盗螺钉

技术领域

[0001] 本实用新型涉及一种螺钉的改进,特指一种可以防盗的防盗螺钉。

背景技术

[0002] 现有技术中,螺钉,包含螺钉杆、螺钉头;所述螺钉头与螺钉杆成一体设置,使用时常用来固定两连接件,使用也方便。如果被连接件在室外,而且比较贵重时,容易被盗。为了降低被连接件发生被盗的可能,我们研发了一种可以防盗的防盗螺钉。

实用新型内容

[0003] 本实用新型目的是为了克服现有技术的不足而提供一种可以防盗的防盗螺钉。

[0004] 为达到上述目的,本实用新型采用的技术方案是:一种防盗螺钉,包含螺钉杆、螺钉头;所述螺钉杆的端部设置有槽;所述螺钉头的一端设置有直杆;所述直杆的外端部设置有凸起;当所述凸起插入槽中时,通过旋转螺钉头可以使螺钉杆也随着螺钉头一起旋转。

[0005] 优选的,所述槽为直槽;所述凸起为直线状。

[0006] 优选的,所述槽为十字直槽;所述凸起为十字形。

[0007] 由于上述技术方案的运用,本实用新型与现有技术相比具有下列优点:

[0008] 本实用新型所述的防盗螺钉,所述螺钉头通过直杆与螺钉杆连接在一起,且当需要旋转螺钉杆时,可以将螺钉头上的直杆的凸起插入螺钉杆上的槽内,当不需要旋转螺钉杆时,可以将螺钉头从螺钉杆上取下,此时螺钉杆不方便旋转,因而可以起到防盗作用;本实用新型结构简单,实用。

附图说明

[0009] 下面结合附图对本实用新型技术方案作进一步说明:

[0010] 附图1为本实用新型所述的防盗螺钉的剖视图;

[0011] 其中:1、螺钉杆;2、螺钉头;3、直杆;4、槽;5、凸起。

[0012] 具体实施方式

[0013] 下面结合附图及具体实施例对本实用新型作进一步的详细说明。

[0014] 附图1为本实用新型所述的一种防盗螺钉,包含螺钉杆1、螺钉头2;所述螺钉杆1的端部设置有槽4;所述螺钉头2的一端设置有直杆3;所述直杆3的外端部设置有凸起5;当所述凸起5插入槽4中时,通过旋转螺钉头2可以使螺钉杆1也随着螺钉头一起旋转。本实施例中,所述槽4为直槽;所述凸起5为直线状。

[0015] 当然,所述槽也可以设计为十字直槽;同时所述凸起5为一字形或十字形。

[0016] 本实用新型所述的防盗螺钉,所述螺钉头通过直杆与螺钉杆连接在一起,且当需要旋转螺钉杆时,可以将螺钉头上的直杆的凸起插入螺钉杆上的槽内,当不需要旋转螺钉杆时,可以将螺钉头从螺钉杆上取下,此时螺钉杆不方便旋转,因而可以起到防盗作用;本实用新型结构简单,实用。

[0017] 以上仅是本实用新型的具体应用范例,对本实用新型的保护范围不构成任何限制。凡采用等同变换或者等效替换而形成的技术方案,均落在本实用新型权利保护范围之内。

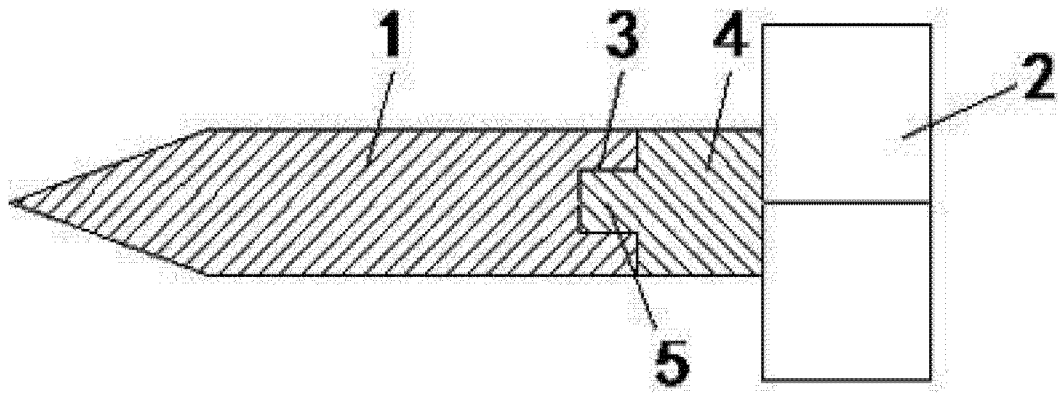


图 1