



NORGE

(19) [NO]

[B] (12) **UTLEGNINGSSKRIFT** (11) № 158372

STYRET FOR DET
INDUSTRIELLE RETTSVERN

(51) Int. Cl.⁴ B 65 D 5/36

(21) Patentsøknad nr. **823163**
(22) Inngivelsesdag 17.09.82
(24) Lopedag 18.01.82
(62) Avdelt/utskilt fra søknad nr.

(86) Internasjonal søknad nr. PCT/SE82/00015
(86) Internasjonal inngivelsesdag 18.01.82
(85) Videreføringsdag 17.09.82
(41) Alment tilgjengelig fra 17.09.82
(44) Utlegningsdag 24.05.88

(71)(73) Søker/Patenthaver **NPI NEW PRODUCTS INVESTMENT AB,**
Hantverkervägen 15, Gulinshuset,
S-436 00 Askim, Sverige.

(72) Oppfinner **TONY NOREN,** Göteborg, Sverige.

(74) Fullmektig **Siv.ing. Pål Gulbrandsen,**
Bryn & Aarflot A/S, Oslo.

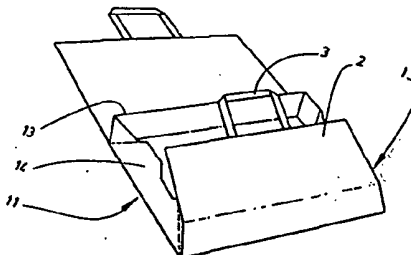
(30) Prioritet begjært 19.01.81, SE, nr. 8100244.

(54) Oppfinnelsens benevnelse **PAKNING FOR MÅLTIDSKOMPONENTER.**

(57) Sammendrag

Forpakning for måltidskomponenter, hvilken er innrettet til også å kunne anvendes som serveringsbrett/serveringsduk eller -brikke. Den består av to hoveddeler (1, 11) hvorav den ene (1) utgjøres av et tynt bøyelig materialstykke, fortrinnsvis papir og den andre (11) utgjøres av en trauliknende anordning med en åpen ende og fortrinnsvis utført i papp, og er innrettet til å kunne reises fra en plan tilstand til den nevnte trauliknende form med opprettstående sidekanter (13, 14). Den første del (1) er festet ved den andre delens (11) bunn og er større enn denne, slik at utragende sidepartier (2) av det tynne, bøyelige materialet dannes. Sidepartiene er ved sine ytterkanter forsynt med håndtak (3) slik at de i en transporttilstand kan reises opp over den trauliknende del (11) over dens åpne ende og danne en beskyttelse over samme med nevnte sidekanter, ved hvilke håndtakene (3) er festet, rettet fra den trauliknende delen, slik at der dannes et håndgrep for bæring av forpakningen med den trauliknende delen plassert underst.

(56) Anførte publikasjoner Ingen.



Ved servering av måltider i f.eks. gatekjøkken og selvbetjeningsrestauranter samt også ved tilrettelegging av måltider for avhenting anvendes forskjellige typer av éngangsbeholdere og -forpakninger. Foreliggende oppfinnelse angår en anordning av dette slag, nærmere bestemt en kombinert serveringsduk eller -brikke og pakning som angitt i ingressen til det etterfølgende krav 1.

Ved servering på enklere restauranter har man bestrebet seg på å unngå oppdekking og søkt å erstatte de brett som kreves for utbæring av maten til serveringsbordene, med ett eller annet éngangsmateriale. Brett anvendes forøvrig ikke bare for utbæring av maten, men har også den funksjon å oppta spill slik at bordene ikke nedsøles så hurtig, hvilket minsker behovet for rengjøringspersonale. Når man også selger mat kreves i tillegg til denne oppstilling på brett av serveringsbeholdere også forpakninger, poser eller kartonger, i hvilke serveringsbeholderne kan nedsettes for å medføres fra restauranten. Fra mønsterregistrering SE 24912 er det kjent en pakning som er beregnet til å anvendes ved servering. Den nevnte kjente pakning er imidlertid forholdsvis svak og gir dårlig beskyttelse for måltidskomponentene. Som eksempler på kjent teknikk på området kan også nevnes DE-PS 717 418 og GB-PS 9799.

Formålet med oppfinnelsen er å skaffe en forbedret og allsidig pakning for ovennevnte anvendelse, og dette oppnås gjennom foreliggende oppfinnelse ved de nye og særegne trekk som er angitt i karakteristikken til det etterfølgende krav 1. Hensiktsmessige utføringsformer av oppfinnelsen er angitt i de øvrige, etterfølgende krav.

Ved pakningen ifølge oppfinnelsen oppnås flere fordeler. For det første velges materialene i de to deler med hensyn til de belastninger de skal oppta, slik at pakningen stort sett får en jevn styrke uten å bli for svak i noen del, men også uten å ha unødvendig sterkt materiale i noen del. Den trauliknende del skal hovedsakelig tåle bøyning, hvilket krever et forholdsvis stivt materiale. Således skal dens bunn kunne bære de gjenstander som settes på bunnen, og dens kanter skal holdes oppreiste uten å bøyes ut slik at gjenstandene kan gli

av. Sidepartiene derimot skal hovedsakelig tåle strekk ved bæring av pakningen, og til og med forholdsvis tynt, bøyelig papir har ved de dimensjoner det her er snakk om tilstrekkelig strekkfasthet til å bære pakningen og dens innhold innen rimelige grenser.

Oppfinnelsen er vist på medfølgende tegninger og beskrevet i det følgende. På tegningene viser fig. 1 pakningen i delvis oppreist tilstand, fig. 2 viser pakningen utbrettet i bruksstilling, fig. 3 viser den oppbrettet til transportstilling, fig. 4 viser en del av samme, fig. 5 viser en annen del, samtlike figurer i perspektiv, i fig. 6 vises delen sett ovenfra, og fig. 7 i sideriss, samt fig. 8 viser utføringsformen i nedlagt tilstand.

I fig. 1 er vist en kombinert serveringsduk, brett og pakning. Den kan utføres for en direkte brettfunksjon for oppstilling av måltidskomponenter i spesielle beholdere. Den kan imidlertid alternativt utføres som traue eller beholder for direkte opplegging av matretter. Pakningen kan nedlegges i plan tilstand som nærmest er beregnet for lagring, og den kan reises med en enkel bevegelse. I fig. 1 er pakningen 1 vist i sin helhet. Den har en midtre del 11 som er forsynt med sidepartier 2 med håndtak 3. Herved dannes en pakning som har den i fig. 5 viste traueform, samtidig som den har sidepartier for overdekking av innholdet samt håndtak for grep med hånden ved bæring.

Fremstillingsteknisk er pakningen utført av en plan del 1 av et rektangulært stykke av papir og av en del 11 som danner nevnte traueform og som er utført av forholdsvis stiv papp. Delen 1 strekker seg over delens 11 underside, der papiret er limt, og ut mot sidene for å danne sidepartiene 2, hvis ytterkanter er forsynt med håndtakene 3. Håndtakene 3 vist i fig. 1 består på kjent måte av en sammenrullet knebel av papir hvis ender limes til sidepartiene 2. Også andre former er tenkbare, f.eks. en snor som festes i et forsterkningsstykke i sidepartiets kant.

I fig. 2 er pakningen vist i brukstilstand. Den traueformede del 11 er her oppreist og kan anvendes for oppstilling av måltidskomponenter og dersom delens innside er plastbehandlet eller vokset kan delen 11 til og med anvendes direkte for opp-

legging av mat. I figuren antydes også hvordan sidestykkene 2 er utbøyet og lagt plane mot et underlag som pakningen står på. Sidepartiene kan derved anvendes som serveringsbrikker eller -duk for oppstilling av måltidskomponenter som vist med stiplede linjer. Man unngår dermed nedflekking av underlaget. Ved et underlag som passer dårlig for servering, f.eks. gress dersom pakningen anvendes for servering ved en piknik, virker sidepartiene som oppstilling for måltidskomponentene.

I fig. 3 vises pakningen i en transporttilstand. Sidepartiene 2 er her oppbøyet og man kan gripe pakningen i håndtakene 3. Sidepartiene danner således en beskyttelse over den trauformete delen 11 som er beregnet for transport av måltidskomponentene. Samtidig blir pakningen lett å bære og er ferdig for inntak av måltidet såsnart sidepartiene bøyes ned.

I fig. 4 vises en ekstra del 4 til forpakningen. Den er beregnet til å danne et lokk for delen 11. Delen 4 består av et midtparti 5 med mindre størrelse enn det indre av delen 11, slik at midtpartiet 5 kan nedføres i delen 11. Partiet 5 avsluttes med nedfellbare sidepartier 6. Dessuten er partiet 5 hensiktsmessig forsynt med oppfellbare partier 7 som kan danne et grep for å løfte lokkdelen 4 ut av delen 11. Fortrinnsvis er sidepartiene 6 lavere enn delen 11. Stilles delen 4 ned i delen 11 vil der således under samme dannes et rom med samme høyde som sidepartiene 6 og over delen 5 dannes en trauliknende del innenfor de oppskytende kanter av delen 11. Hensikten er at visse måltidskomponenter, særskilt varme slike, plasseres i det nedre rom hvoretter lokkdelen 4 settes ned. Derved beskyttes disse måltidskomponenter mot fuktighet og berøring samt oppnår en viss varmeisolering om så er nødvendig. Over delen 4 legges siden tørre måltidskomponenter og tilbehør som f.eks. bestikk.

Ved inntak av måltidet utfoldes sidepartiene 2 og de sistnevnte komponenter med tilbehør plukkes opp og kan legges opp på de utfoldete sidepartier 2 (se fig. 2). Deretter løftes lokkdelen 4 opp og de øvrige måltidskomponentene blir tilgjengelige. Som nevnt kan delen 11, hvis den behandles på hensiktsmessig måte, direkte anvendes som serveringsbeholder.

Ifølge figur 5 og 6 oppviser delen 11, som hensiktsmessig

158372

4

i sin helhet er utført av kartong, et rektangulært bunnplan 12 samt oppfellbare langsgående sidepartier 13 og tverrgående sidepartier 14. Samtlige sidepartier er forbundet med bunnplanet ved bøyningslinjer. De langsgående sidepartier 13 er helt ubrutte og mangler mellomliggende bøyelinjer. De danner i hovedsaken rektangler. De tverrgående sidekanter 14 er derimot, slik det spesielt fremgår av fig. 5, forsynt med bøyningslinjer 15 som i hovedsaken strekker seg i 45° vinkel fra det ytre hjørne inne ved bunndelen 12 og innover mot sidepartiets 14 overkant. Sidepartiene 14 avsluttes med kanter 16 som strekker seg hovedsakelig i rett vinkel mot bunndelen 12. Sidepartiene 14 er forbundet med sidepartiene 13 ved at disse sistnevnte oppviser fliker som strekker seg innover på innsiden av sidepartiene 14, se fig. 5 og 6. Flikene 17 og sidepartiene 14 er limt til hverandre rett overfor det triangulære område 18 som dannes mellom ytterkanten 16 og den til bunndelen 12 motstående ytterkanten samt frem til bøyningslinjen 15. Ved hvert hjørne dannes således en trekant i hvilken de to delene er sammenlimt. Forøvrig er fliken 17 fri og ligger således fritt innenfor sidepartiet 14 med en flate som har form av en parallelltrapes 19 der bøyningslinjen 15 danner en skrå side i 45° mot grunnflaten og flikens 17 ytterende danner en side vinkelrett på grunnflaten. Fliken 17 strekker seg således et stykke innenfor bøyningslinjens 15 avslutning.

I fig. 5 er antydnet hvordan sidepartiene 14 kan være forsynt med fliker 21. Disse virker som støtte dersom flere pakninger stables på hverandre. Hvis delen 11 stanses ut av en bane kan utsparinger 22 oppstå som vist.

Den beskrevne utførelse muliggjør at delen 11 kan nedfoldes til plan tilstand som vist i fig. 8. Derved er området 18 presset over ytterdelen av området 19 mens fliken 17 strekker seg inn under sidepartiet 13. Denne tilstand er hensiktsmessig for lagring.

Reises fra dennes tilstand sidepartiene 13 og 14 vil flikens 17 indre mot bunndelen 12 vendte, frie hjørne beskrive en svingebevegelse ned under bunnplanets 12 flate. Dette innebærer at fliken enten må bøyes for å kunne passere bunnplanet eller bunnplanet må bøyes noe nedad, eller en kombinasjon av

begge. Herved dannes en motstand mot flikens svingning, som må overvinnnes ved nevnte formforandring i kartongmaterialet. Reisingen møter således en viss motstand, men denne overvinnnes forholdsvis lett ved at flikene så og si sleper etter ved bevegelsen og bøyes utad. En motstand møter også sidepartiene 13 og 14 dersom man forsøker å legge dem ned. Her blir imidlertid kraftangrepet mot flikene 17 rettet forholdsvis rett i disses lengderetning, mens kraften ved reisingen presses mer utad fra flikene, hvorved der oppstår en slags sperrevirkning slik at motstanden mot nedleggingen blir større enn mot oppreising. Dette er også hva man ønsker å oppnå. Fra sin lagringstilstand kan nemlig delen 4 lett reises opp, men når den har nådd sin brukstilstand bibeholder den denne mot betydelige påkjenninger. I virkeligheten er det så godt som umulig å felle ned delen uten å skade den dersom ikke samtidig fire fliker presses inn mot respektive sideparti 14 idet man presser sidepartiene nedad mot bunndelen 12. Dette kan neppe oppstå ufrivillig og i reist tilstand er delen derfor meget sikker mot nedlegging hvilket er fordelaktig.

Ved oppfinnelsen har man oppnådd en meget formålstjenlig form av pakning for måltider. Som tidligere beskrevet særlig i forbindelse med fig. 2 - 4, kan pakningen anvendes for såvel lagring som transport av måltidskomponentene som serveringsbeholder og oppstillingsduk eller -brikke. Ved lagring uten anvendelse danner pakningen en helt plan del som tar minimal plass. Reisingen er meget enkel og i reist skikkelse er den trauliknende del 11, som vist, meget bestandig mot sammenfelling.

158372

6

P a t e n t k r a v :

1. Pakning for måltidskomponenter fortrinnsvis av et papir- materiale og bestående av to hoveddeler hvorav en utgjøres av en trauliknende anordning (11) med en åpen ende og fortrinnsvis utført i papp og innrettet til å kunne reises fra en plan tilstand til den nevnte trauliknende form med opprettstående sidekanter, mens den andre hoveddel utgjøres av utadragende sidepartier (2) som ved sine ytterkanter er forsynt med håndtak (3), slik at sidepartiene i en transporttilstand kan oppreises over den trauliknende del (11) over dens åpne ende og danne en beskyttelse over den samme og danne håndgrep ved hjelp av håndtaket for bæring av pakningen med den trauliknende del plassert underst, k a r a k t e r i s e r t v e d at den trauliknende del (11) på i og for seg kjent måte er utført relativt stiv og i papp mens sidepartiene (2) dannes av et tynt, bøyelig materialstykke (1), fortrinnsvis papir, og strekker seg som et enkelt stykke under bunnen av den trauliknende del, ved hvilken materialstykker er festet for med sine ytterdeler å danne nevnte sidepartier, hvis ytterkanter er forsynt med nevnte håndtak (3), hvorved pakningen kan anvendes såvel som transportpakning for måltidskomponentene ved sidestykkenes oppreiste stilling og som kombinert serveringseske og serveringsduk med sidestykkene i nedlagt stilling f.eks. mot en bordflate.

2. Pakning ifølge krav 1, k a r a k t e r i s e r t v e d at der til samme hører en lokkdel (4) som oppviser et midtparti (5) som er tilpasset til å nedføres i den trauliknende delen (11), og sidepartier (6) som er innrettet til å danne støttekanter for lokkdelen og hvilke sidepartier er lavere enn sidekantene (13, 14) til den trauliknende del (11), slik at dersom lokkdelen innsettes i den trauliknende del dannes et rom under den samme med samme høyde som dens sidepartier (6) og ovenpå den samme et rom innenfor de over midtpartiets plan utragende sidekanter (13, 14), idet det nedre rom er beregnet til å anvendes for visse måltidskomponenter og det øvre rom for andre måltidskomponenter.

3. Pakning ifølge krav 1 eller 2, k a r a k t e r i s e r t

v e d at den trauliknende del (11) oppviser et midtparti (12) som omgis av fire oppfellbare kantpartier (13, 14) som danner nevnte sidekanter, av hvilke to til hverandre motstående partier (13) er ubrutte mens de to gjenstående kantpartier (14) oppviser bøyningslinjer som strekker seg fra pakningens respektive hjørne ved sidepartienes fra midtpartiet vendte kanter og i hovedsaken i 45° retning innad fra hjørnet og til den mot midtpartiet vendte kant av respektive sideparti, slik at samtlige sidepartier kan nedlegges mot sidepartiet ved bretteing i hjørnene mellom sidepartiene og langs nevnte bøyningslinje, idet de nevnte med bøyningslinjene (15) forsynte sidepartier (14) på sin innside oppviser fliker (17) som strekker seg innad mot midtpartiet av disse sidekantpartiet og utover bøyningslinjene (15), hvilke fliker med sine ender søker å peke innad over midtpartiet (3) og danner derved støtte for nevnte sidekantpartier (14) som i sin tur støtter de gjenstående sidekantpartier (13), hvorved nedlegging kan skje bare ved å tvinge flikene forbi den del av midtpartiet som befinner seg i respektive hjørner til anlegg mot de sistnevnte sidekantpartier (13) under samtidig bretteing i respektive bøyningslinjer og hjørner.

158372

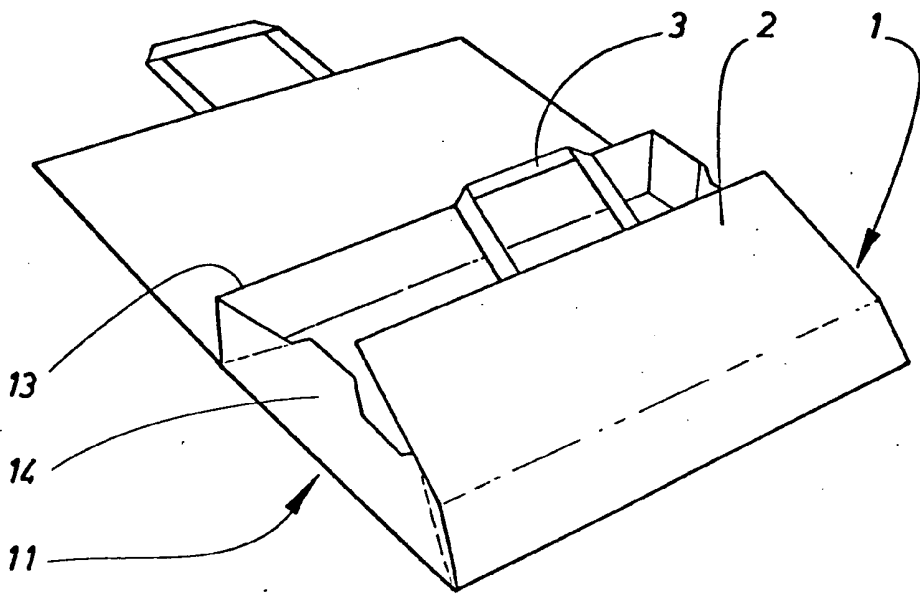


FIG. 1

158372

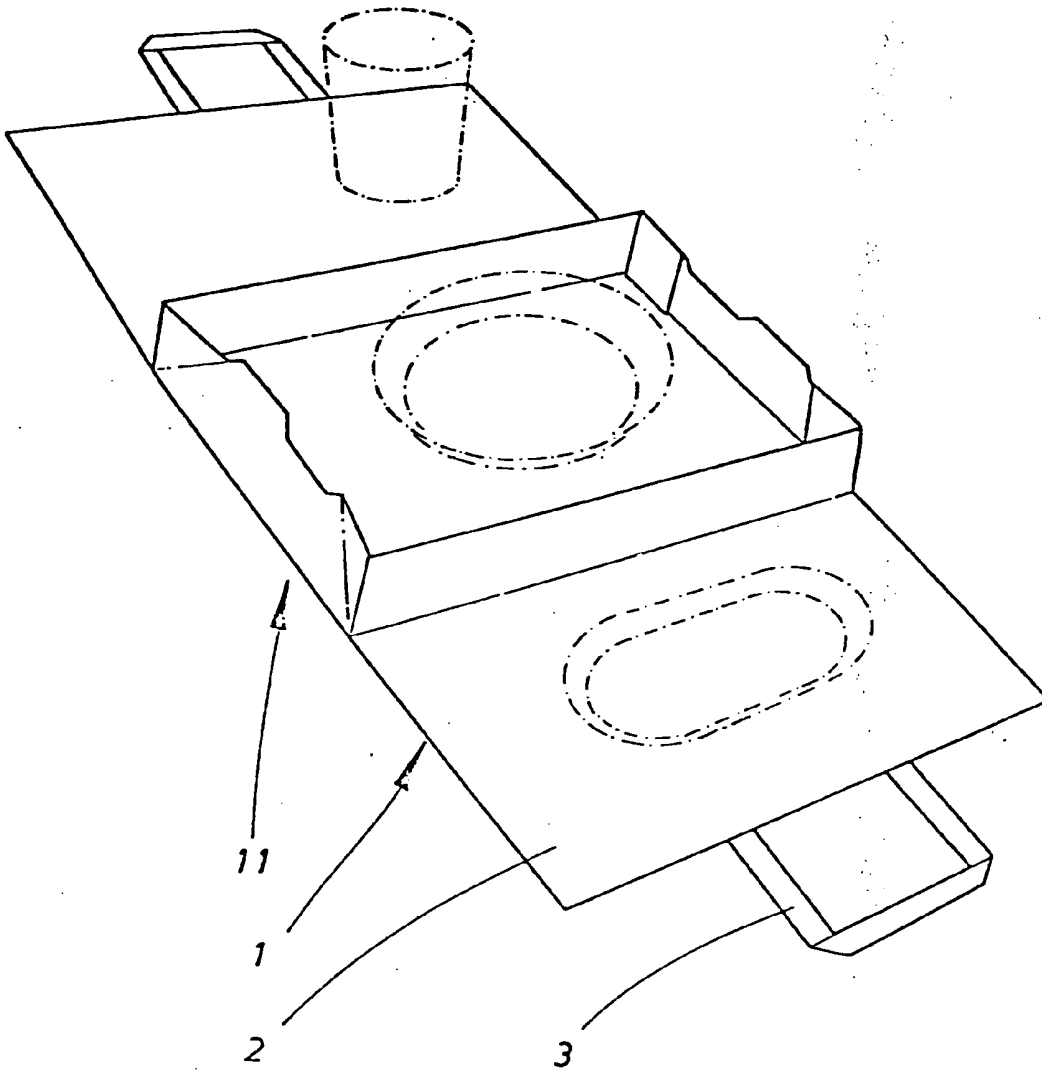


FIG. 2

158372

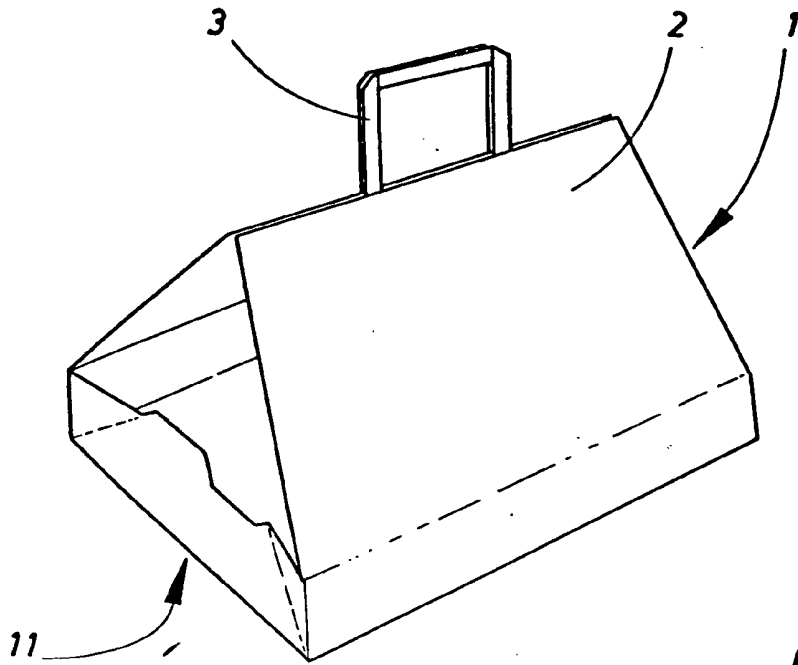


FIG. 3

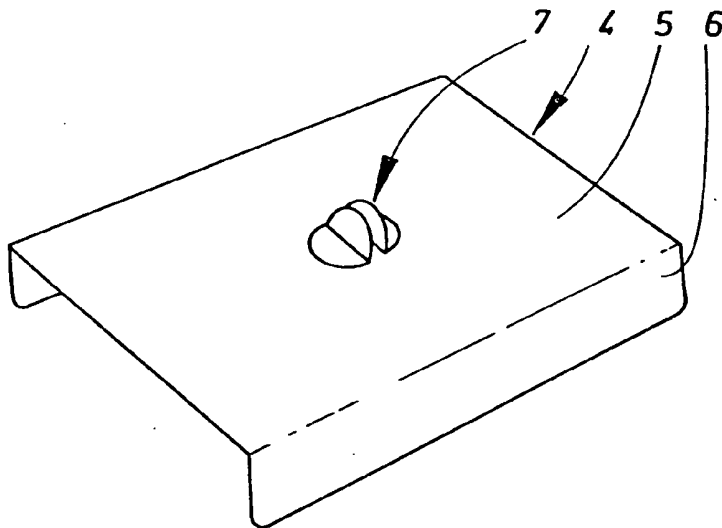


FIG. 4

158372

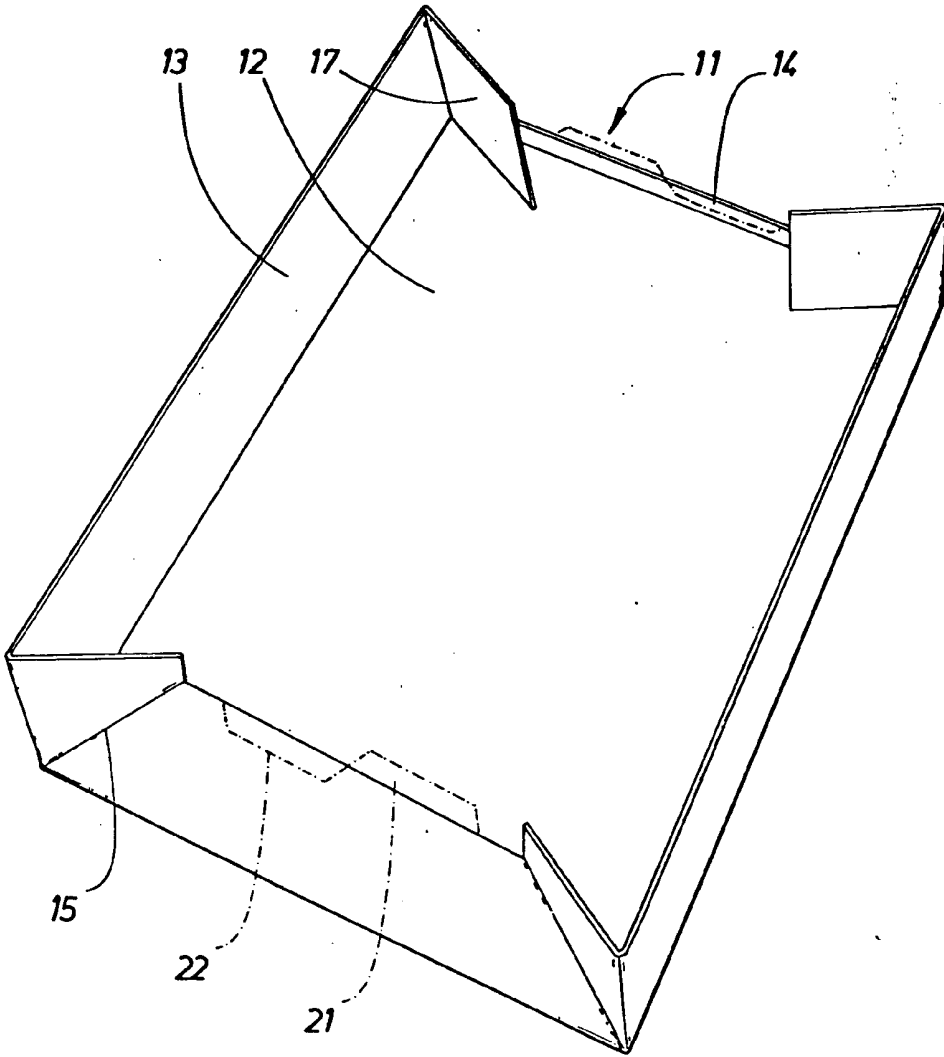


FIG. 5

158372

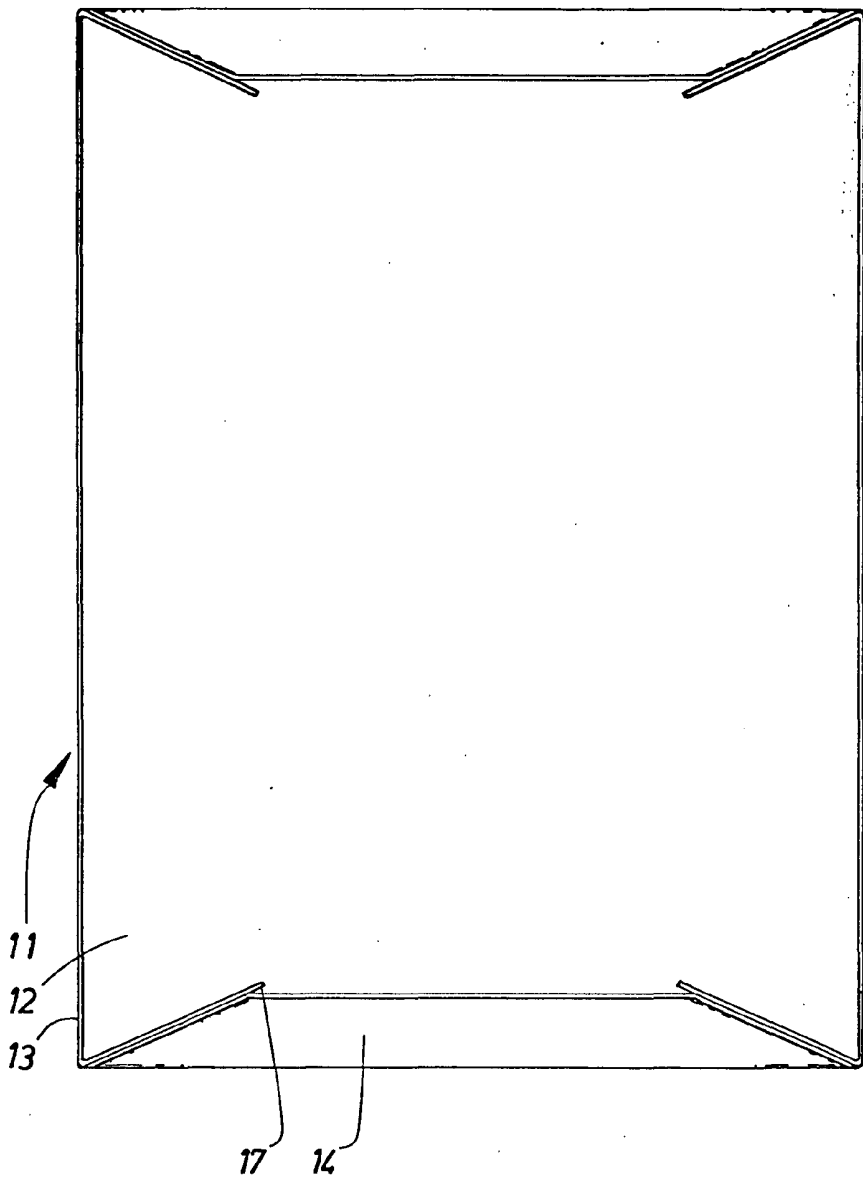


FIG. 6

158372

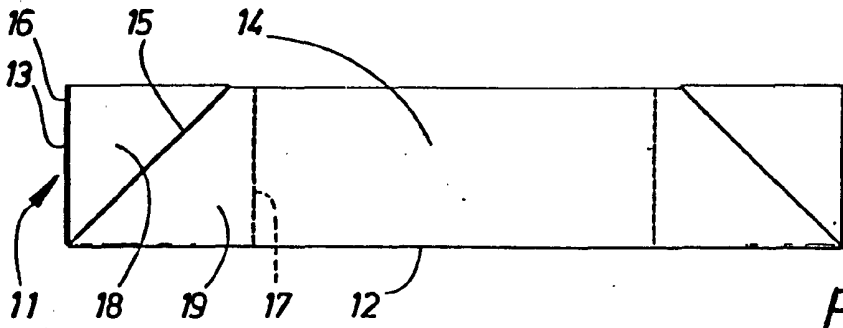


FIG. 7

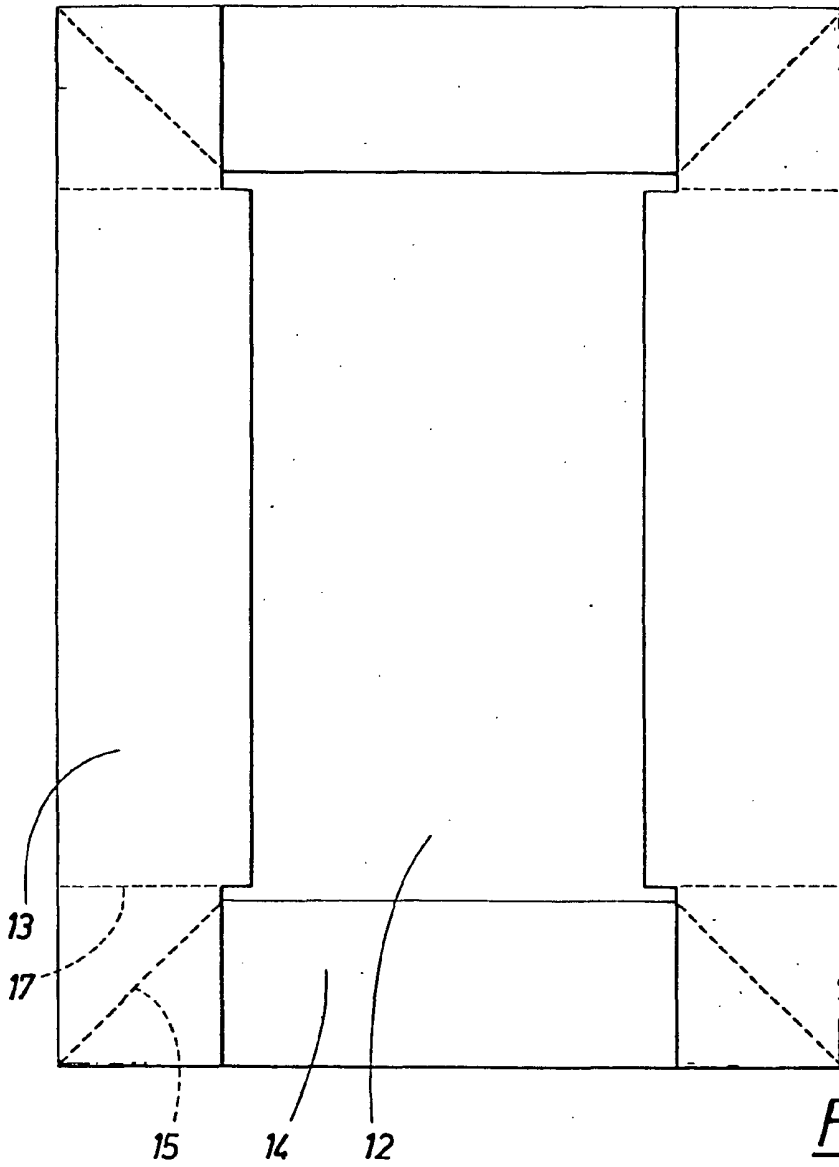


FIG. 8