

(19)대한민국특허청(KR)
(12) 등록실용신안공보(Y1)

(51) 。 Int. Cl.	(45) 공고일자	2006년08월03일
<i>B65D 47/20</i> (2006.01)	(11) 등록번호	20-0423236
<i>B65D 41/04</i> (2006.01)	(24) 등록일자	2006년07월28일
<i>B65D 25/40</i> (2006.01)		

(21) 출원번호	20-2006-0014226
(22) 출원일자	2006년05월26일

(73) 실용신안권자 유금열
 서울 동작구 상도4동 242-1

(72) 고안자 유금열
 서울 동작구 상도4동 242-1

(74) 대리인 김윤보

기초적요건 심사관 : 류시웅

(54)취수구가 형성되는 병뚜껑

요약

본 고안은 취수구가 형성되는 병뚜껑에 관한 것이다. 본 고안에 따른 취수구가 형성되는 병뚜껑은 상부에 주입구가 형성되고, 외부 둘레에 수나사부를 형성한 병목부를 가지며, 내부에 음료수 등의 액체를 수용하는 병몸체의 상부에 착탈하는 병뚜껑에 있어서, 상기 병몸체의 병목부에 상응하는 크기의 측벽 내부 둘레에 암나사부가 형성되고, 상기 암,수나사부의 결합으로 착탈하여 상기 주입구를 개폐하는 병뚜껑 본체부; 상기 병뚜껑 본체부의 종단면상 상부 중앙에 해당하는 측벽 소정 위치에 일정크기로 관통형성되는 취수구;를 포함하여 이루어진 것을 특징으로 한다.

본 고안에 따르면, 취수구가 형성되는 병뚜껑은 그 측벽의 소정 부위에 관통형성되는 취수구를 구비함으로써, 상기 병뚜껑을 음료수병에서 완전히 분리하지 않고, 일정위치까지만 올려서 상기 취수구가 개방되면 그 취수구에 스트로우를 삽입하여 음료수를 마실 수 있도록 하여, 달리는 차내에서나 장소에 관계없이 내용물이 세어나오지 않도록 하여, 흘리지 않고 위생적으로 마실 수 있게 하는 효과를 갖는다.

대표도

도 4

색인어

음료수병, 병뚜껑, 스트로우, 취수구, 주입구

명세서

도면의 간단한 설명

도 1은 본 고안에 따른 취수구가 형성되는 병뚜껑의 형상을 나타내는 사시도도이다.

도 2는 본 고안에 따른 취수구가 형성되는 병뚜껑의 병뚜껑 본체부 및 병몸체의 구조를 나타내는 분해 결합도이다.

도 3a는 본 고안에 따른 취수구가 형성되는 병뚜껑의 취수구가 개방된 모습을 나타내는 상태도이다.

도 3b는 본 고안에 따른 취수구가 형성되는 병뚜껑의 취수구가 밀폐된 모습을 나타내는 상태도이다.

도 4는 본 고안에 따른 취수구가 형성되는 병뚜껑의 취수구에 스트로우가 삽입된 모습을 나타내는 상태도이다.

< 도면의 주요 부분의 부호에 대한 설명 >

1: 음료수병 10: 병뚜껑 본체부

11: 실링부재 12: 암나사부

13: 취수구 20: 병몸체

21: 병목부 22: 수나사부

30: 스트로우(Straw)

고안의 상세한 설명

고안의 목적

고안이 속하는 기술 및 그 분야의 종래기술

본 고안은 취수구가 형성되는 병뚜껑에 관한 것으로서, 더욱 상세하게는 음료수 및 액체를 내부에 수용하는 음료수병의 상부에 착탈가능하게 결합되는 병뚜껑에 있어 그 측벽의 소정 부위에 관통형성되는 취수구를 구비함으로써, 상기 병뚜껑을 음료수병에서 완전히 분리하지 않고, 일정위치까지만 올려서 상기 취수구가 개방되면 그 취수구에 스트로우를 삽입하여 음료수를 마실 수 있도록 하여, 달리는 차내에서나 장소에 관계없이 내용물이 세어나오지 않도록 하여 흘리지 않고 위생적으로 마실 수 있도록 하는 취수구가 형성되는 병뚜껑에 관한 것이다.

통상의 음료수병은 위의 병뚜껑을 빼내고 병목부의 주입부를 통해 내부에 수용되는 음료수를 마시므로 병 자체를 들어올려 머리를 뒤로 재치고 마시게 된다.

그러기 때문에 마실 때, 자세가 불안정하거나 움직이면서 또는 흔들리는 차안에서는 마시다가 흘리게 되는 경우가 발생한다. 또한, 병뚜껑을 빼내고 주입구에 스트로우를 집어넣어서 마시기도 하는데, 이 경우에도 스트로우 크기에 비해 주입구가 넓기 때문에 고정되지 않고 개방되므로 흔들리는 차안에서 마실 때, 주입구로 음료수가 흘러나올 수 있어 마시기 어려운 문제점이 있다.

고안이 이루고자 하는 기술적 과제

본 고안은 상술한 문제점을 해결하기 위한 것으로서, 병뚜껑을 음료수병에서 완전히 분리하지 않고, 일정위치까지만 올림으로써, 개방되는 취수구에 스트로우를 삽입하여 음료수를 마실 수 있도록 하여 흔들리거나 상황이나 장소에 구애없이 내용물이 세어나오지 않도록 하여, 흘리지 않고 위생적으로 마실 수 있게 하는 취수구가 형성되는 병뚜껑을 제공함에 그 목적이 있다.

고안의 구성 및 작용

상술한 바와 같은 기술적 과제를 해결하기 위해 본 고안은, 상부에 주입구가 형성되고, 외부 둘레에 수나사부를 형성한 병목부를 가지며, 내부에 음료수 등의 액체를 수용하는 병몸체의 상부에 착탈하는 병뚜껑에 있어서, 상기 병몸체의 병목부에 상응하는 크기의 측벽 내부 둘레에 암나사부가 형성되고, 상기 암, 수나사부의 결합으로 착탈하여 상기 주입구를 개폐하는 병뚜껑 본체부; 상기 병뚜껑 본체부의 종단면상 상부 중앙에 해당하는 측벽 소정위치에 일정크기로 관통형성되는 취수구; 를 포함하여 이루어진 것을 특징으로 한다.

또한, 상기 병뚜껑 본체부의 상면 내측에 부착되어, 상기 병몸체의 주입구를 밀폐하는 실링부재;를 더 포함하여 이루어진 것을 일 특징으로 한다.

이하, 첨부된 도면을 참조하여 본 고안에 대하여 설명하고자 하며, 하기에서 본 고안을 설명함에 있어 관련된 공지 기능 또는 구성에 대한 구체적인 설명이 본 고안의 요지를 불필요하게 흐릴 수 있다고 판단되는 경우에는 그 상세한 설명은 생략될 수 있다.

도 1은 본 고안에 따른 취수구가 형성되는 병뚜껑의 형상을 나타내는 사시도이고, 도 2는 본 고안에 따른 취수구가 형성되는 병뚜껑의 병뚜껑 본체부 및 병몸체의 구조를 나타내는 분해 결합도이다. 도 1, 2에 도시된 바를 참조하면, 음료수병(1)은 상부에 주입구가 형성되고, 외부 둘레에 수나사부(22)를 형성한 병목부(21)를 가지며, 그 내부에 음료수 등의 액체를 수용하는 병몸체(20)와 상기 병몸체(20)의 상부에 착탈 가능하게 결합되는 병뚜껑 본체부(10)로 구성된다.

병뚜껑 본체부(10)는 상기 병몸체(20)의 병목부(21)에 상응하는 크기의 측벽 내부 둘레에 암나사부(12)가 형성된다. 상기 병뚜껑 본체부(10)는 상기 암나사부(12)와 상기 병몸체(20)에 형성되는 수나사부(22)의 결합으로 착탈하여 상기 주입구를 개폐하도록 형성된다.

취수구(13)는 상기 병뚜껑 본체부(10)의 종단면상 상부 중앙에 해당하는 측벽 소정위치에 일정크기로 관통형성된다.

실링부재(11)는 상기 병뚜껑 본체부(10)의 상면 내측에 부착되어, 상기 병몸체(20)의 주입구를 밀폐하는 역할을 한다.

도 3a는 본 고안에 따른 취수구가 형성되는 병뚜껑의 취수구가 개방된 모습을 나타내는 상태도이고, 도 3b는 본 고안에 따른 취수구가 형성되는 병뚜껑의 취수구가 밀폐된 모습을 나타내는 상태도이다. 도 3a, 3b에 도시된 바를 참조하면, 상기 병몸체(20)의 병목부(21)에 결합되어 있는 병뚜껑 본체부(10)를 측방향으로 돌리게 되면, 상기 병뚜껑 본체부(10)의 암나사부(12)와 상기 병몸체(20)의 수나사부(22)에 의해서 상기 병뚜껑 본체부(10)는 위쪽으로 올라가게 되고, 그에 따라 상기 취수구(13)가 개방되게 된다.

그리고, 상기 병뚜껑 본체부(10)를 반대측방향으로 돌리게 되면, 상기 병뚜껑 본체부(10)는 다시 아래쪽으로 내려오게 되고, 상기 병뚜껑 본체부(10)의 상면 내측에 부착되는 실링부재(11)가 상기 병몸체(20)의 주입구와 밀착되고, 그에 따라 상기 취수구(13)는 밀폐되게 된다.

도 4는 본 고안에 따른 취수구가 형성되는 병뚜껑의 취수구에 스트로우가 삽입된 모습을 나타내는 상태도이다. 도 4에 도시된 바를 참조하면, 본 고안의 병뚜껑 본체부(10)의 취수구(13)가 개방된 상태에서 그 취수구(13) 내부로 상기 스트로우(30)가 삽입되는 것이 바람직하다.

상기 병뚜껑 본체부(10)는 상기 취수구(13)가 개방되는 위치까지만 올리고, 상기 취수구(13)의 내부에 스트로우(30)를 삽입하여 사용자가 마시게 된다. 그에 따라, 상기 병몸체(20) 내부는 상기 스트로우(30) 외에는 모두 밀폐되어 음료수가 흐르거나 쏟아지는 것을 방지하게 된다.

고안의 효과

상술한 바와 같이, 본 고안에 따른 취수구가 형성되는 병뚜껑은 그 측벽의 소정 부위에 관통형성되는 취수구를 구비함으로써, 상기 병뚜껑을 음료수병에서 완전히 분리하지 않고, 일정위치까지만 올려서 상기 취수구가 개방되면 그 취수구에 스트로우를 삽입하여 음료수를 마실 수 있도록 하여, 달리는 차내에서나 장소에 관계없이 내용물이 세어나오지 않도록 하여, 흘리지 않고 위생적으로 마실 수 있게 하는 효과를 갖는다.

(57) 청구의 범위

청구항 1.

상부에 주입구가 형성되고, 외부 둘레에 수나사부를 형성한 병목부를 가지며, 내부에 음료수 등의 액체를 수용하는 병몸체의 상부에 착탈하는 병뚜껑에 있어서,

상기 병몸체의 병목부에 상응하는 크기의 측벽 내부 둘레에 암나사부가 형성되고, 상기 암,수나사부의 결합으로 착탈하여 상기 주입구를 개폐하는 병뚜껑 본체부;

상기 병뚜껑 본체부의 종단면상 상부 중앙에 해당하는 측벽 소정위치에 일정크기로 관통형성되는 취수구;를 포함하여 이루어진 것을 특징으로 하는 취수구가 형성되는 병뚜껑.

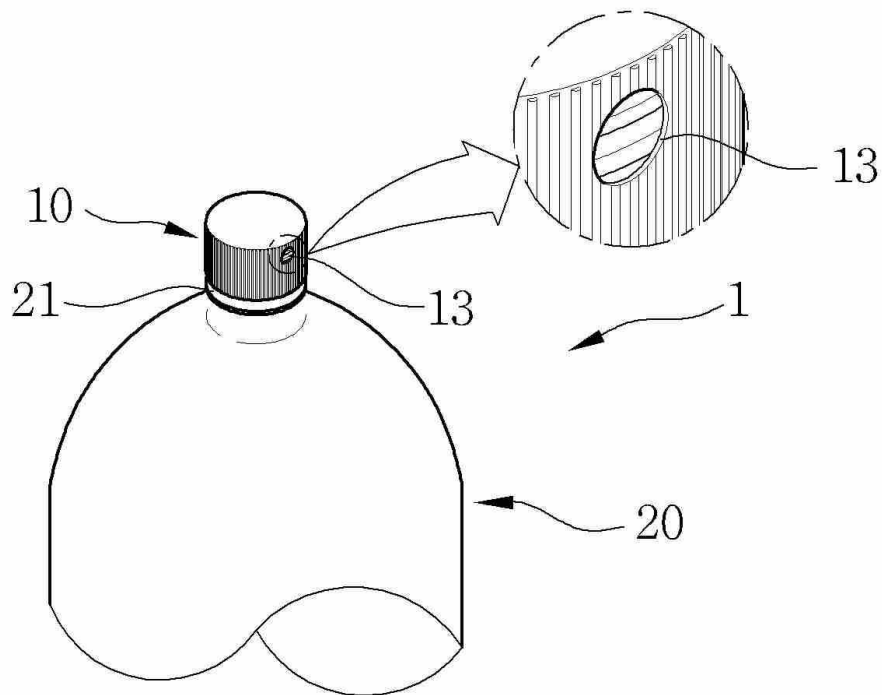
청구항 2.

제 1항에 있어서,

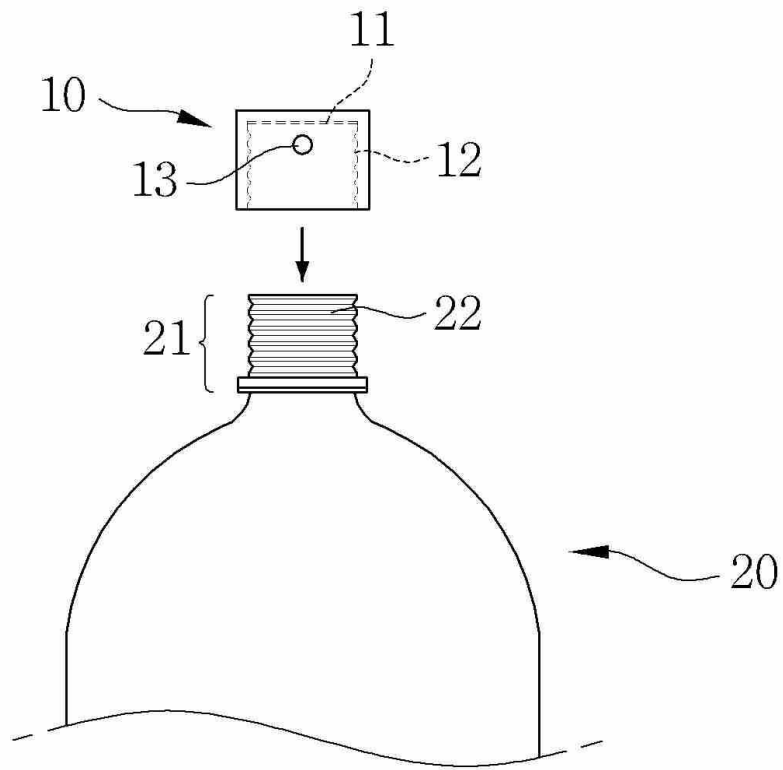
상기 병뚜껑 본체부의 상면 내측에 부착되어, 상기 병몸체의 주입구를 밀폐하는 실링부재;를 더 포함하여 이루어진 것을 특징으로 하는 취수구가 형성되는 병뚜껑.

도면

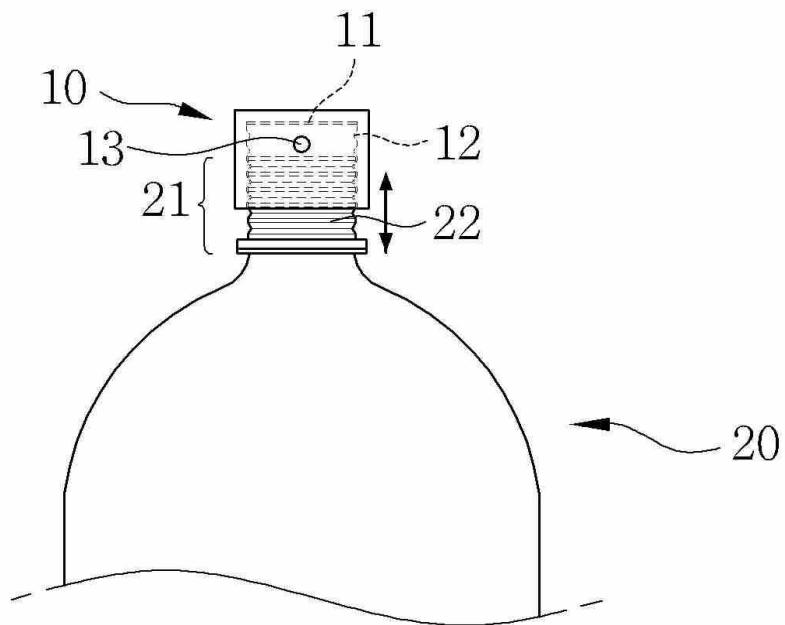
도면1



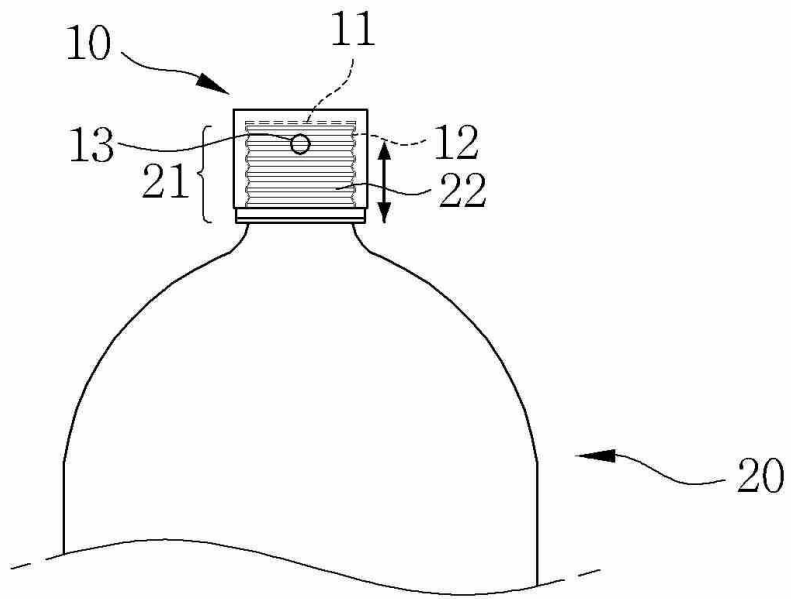
도면2



도면3a



도면3b



도면4

