



(12) 发明专利申请

(10) 申请公布号 CN 105683057 A

(43) 申请公布日 2016. 06. 15

(21) 申请号 201480057798. 1

(51) Int. Cl.

(22) 申请日 2014. 07. 15

B65D 71/00(2006. 01)

(30) 优先权数据

B65D 71/10(2006. 01)

MI2013A001857 2013. 11. 08 IT

B65D 5/24(2006. 01)

(85) PCT国际申请进入国家阶段日

F25D 3/08(2006. 01)

2016. 04. 21

B65D 5/42(2006. 01)

(86) PCT国际申请的申请数据

PCT/IB2014/063110 2014. 07. 15

(87) PCT国际申请的公布数据

WO2015/068060 EN 2015. 05. 14

(71) 申请人 OCME 有限责任公司

地址 意大利帕尔马

(72) 发明人 C·加泰斯基

(74) 专利代理机构 中国国际贸易促进委员会专

利商标事务所 11038

代理人 王其文

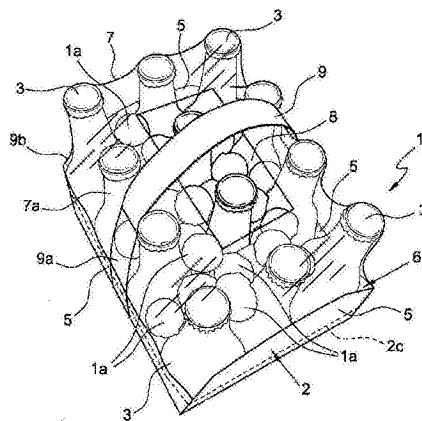
权利要求书2页 说明书4页 附图7页

(54) 发明名称

容器的捆,尤其是瓶、罐或类似物的捆

(57) 摘要

一种比如瓶、罐的容器的捆,包括:用于保持容器(3)的结构(2),该结构具有用于支撑容器(3)的基壁(4)和从基壁(4)延伸的侧壁(5),其限定用于支撑容器(3)的隔间(6)。隔间(6)是不可渗透的,以便接收预定量的用于冷却容器的冰。捆(1)还包括由可热收缩塑性材料制成的包裹件(7),该包裹件包裹用于保持容器(3)的结构(2)和布置于其中的容器(3)。包裹件(7)具有至少一个出入口(8),用于将冰引入到用于保持容器(3)的结构(2)的容置隔间(6)中。容器之间的可选间隔件提供用于接收冷却剂的空隙。



1. 一种容器(3)的捆(1),尤其是瓶、罐或类似物的捆,包括:

用于保持容器(3)的结构(2),所述用于保持容器的结构包括用于支撑所述容器(3)的至少一个基壁(4)和从所述基壁(4)沿周边横向地延伸的至少一个、优选地四个侧壁(5),以限定容置隔间(6),所述容置隔间在上部打开并且用于支撑所述容器(3),所述容置隔间(6)是不可渗透的,以便接收预定量的液态或固态的冷却剂(1a)、特别是冰;

由可热收缩塑性材料制成的包裹件(7),所述包裹件缠绕所述用于保持容器(3)的结构(2)和布置在所述用于保持容器的结构中的所述容器(3)。

2. 根据权利要求1所述的捆,其中,所述用于保持容器(3)的结构(2)由单一构件制成,可选地由不可渗透化的纸板片材(2a)制成,所述纸板片材优选地具有一种或多种疏水物质、特别是石蜡和/或至少一种树脂和/或至少一种类似物质;或者由塑性的纸板片材(2a)制成;或者由可选的刚性或半刚性的塑性片材(2a)制成。

3. 根据权利要求2所述的捆,其中,所述片材具有用于形成所述用于保持容器(3)的结构(2)的多个弯折线(2b),所述弯折线(2b)至少在所述容置隔间(6)处被不可渗透化。

4. 根据权利要求3所述的捆,其中,所述弯折线(2b)通过截面减小部获得,所述截面减小部在与和容置隔间(6)相关的表面相反的表面获得。

5. 根据前述权利要求中任一项所述的捆,其中,所述用于保持容器(3)的结构(2)的所述侧壁(5)竖直延伸容器(3)的高度的至少三分之一、优选地竖直延伸所保持的容器(3)的高度的一半,更优选地竖直延伸所保持的容器(3)的高度的至少三分之二。

6. 根据前述权利要求中任一项所述的捆,其中,所述侧壁(5)具有不同高度的部分。

7. 根据前述权利要求中任一项所述的捆,其中,所述包裹件(7)包括至少一个出入口(8)、可选地包括多个出入口,用于将液体和/或固体形式的冷却剂(1a)、例如冰引入到所述用于保持容器(3)的结构(2)的所述容置隔间(6)中。

8. 根据权利要求7所述的捆,其中,所述出入口(8)通过至少一个结构削弱线(7a)限定在所述包裹件(7)中,所述至少一个结构削弱线优选地通过钻或切割所述包裹件(7)的所述结构获得,所述包裹件(7)能够沿着所述结构削弱线(7a)断裂或撕裂,以形成所述出入口(8),所述出入口(8)能够可选地通过能够与所述包裹件(7)相联的闭合部件、特别是粘合类型的闭合部件闭合。

9. 根据前述权利要求中任一项所述的捆,还包括密封部件(2c),所述密封部件插置在所述用于保持容器(3)的结构(2)和所述包裹件(7)之间,用于防止冷却剂(1a)从容置隔间(6)沿着侧壁(5)泄漏,所述密封部件(2c)沿着容置隔间(6)的整个周边部分在所述用于保持容器(3)的结构(2)上外部地延伸。

10. 根据权利要求9所述的捆,其中,所述密封部件(2c)包括至少一个由密封材料制成的层,所述密封材料基本沿周边地、可选地外周地施加到所述片材(2a)的旨在面朝所述捆(1)的外部的表面上,所述密封材料适于随着激活操作而焊接或连结至所述包裹件(7),所述激活操作优选的是机械类型的和/或加热类型的和/或化学类型的操作。

11. 根据前述权利要求中的一项或多项所述的捆,还包括间隔部件(10),所述间隔部件能够被引入到所述容置隔间(6)中,用于间隔至少两个相邻的容器(3),并且在所述至少两个相邻的容器之间限定适于接收所述冷却剂(1a)的至少一个空隙。

12. 根据权利要求11所述的捆,其中,所述间隔部件(10)包括具有基本网状结构的至少

一个网格件(11),所述至少一个网格件界定:

用于接合相应的容器(3)的多个容置座(12);

多个腔体(13),每个腔体都插置在至少两个相邻的容置座之间,至少部分地界定所述空隙。

13.根据权利要求12所述的捆,其中,每个容置座(12)具有基本圆形或圆弧形轮廓,可选地为平滑和/或连续的轮廓,优选地为相对于待接收的相应的容器(3)的横截面轮廓相反成形的轮廓。

14.根据权利要求12所述的捆,其中,每个容置座(12)具有基本以圆形或圆弧方式延伸的带切口轮廓。

15.根据权利要求12至14中任一项所述的捆,其中,每个腔体(13)具有基本菱形或三角形的轮廓。

16.根据前述权利要求中任一项所述的捆,还包括至少一个提升元件(3a)、优选地多个提升元件(3a),所述提升元件布置在所述容置隔间(6)内,用于使所述包裹件(7)相对于所述容器(3)保持升起。

17.根据权利要求16所述的捆,其中,每个提升元件(3a)包括辅助容器,所述辅助容器的高度大于所述容器(3)的高度。

18.一种组件,包括:

用于保持容器(3)的结构(2),所述用于保持容器的结构包括用于支撑一个或多个容器(3、3a)的至少一个基壁(4)和从所述基壁(4)沿周边横向地延伸的至少一个、优选地四个侧壁(5),以限定容置隔间(6),所述容置隔间在上部打开并且用于支撑所述容器(3),所述容置隔间(6)是不可渗透的,以便接收预定量的液态或固态的冷却剂(1a)、特别是冰;

至少一个容器(3),优选地多个容器(3);

至少一个辅助容器(3a),优选地多个辅助容器(3a),每个辅助容器的高度大于所述容器(3)的高度;

由可热收缩塑性材料制成的包裹件(7),所述包裹件缠绕所述用于保持容器(3)的结构(2)和布置在所述用于保持容器的结构中的所述容器(3、3a),所述包裹件在上部处接合所述辅助容器(3a),以便利用所述辅助容器和所述容器(3)界定用于容置所述冷却剂(1a)的上腔室(14)。

容器的捆,尤其是瓶、罐或类似物的捆

技术领域

[0001] 本发明涉及容器的捆,尤其是瓶、罐或类似物的捆。

[0002] 本发明的目的针对用于包装瓶或罐的工业,所述瓶或罐可以容易地在配送中心找到。

背景技术

[0003] 正如已知的,用于包装液体类食品(例如水、饮料和/或类似物)的瓶和/或罐通常被分成捆,这有利于瓶和/或罐的运输、储存和销售。

[0004] 存在多种类型的捆和/或包装,其就形状、容器布置以及使用的材料而言有所不同。

[0005] 实际上,已知的有纸板捆,以及能够使其中的内容物紧凑的、由可热收缩类包裹塑料膜获得的捆。

[0006] 此外,已知的有具有抓握柄的捆和可分解的捆(即:设置有合适的切割线和/或截断线以将捆分成多个部分或者分成容器组)。

[0007] 尽管已知的捆允许克服从运输到储存容器的若干缺点,但是这些捆不利于利用冰冷却容器的操作,这主要发生在户外活动(例如野餐、远足和/或类似活动)期间或者在私人人和/或公共社交活动(例如聚会活动、会议以及类似活动)期间。

[0008] 特别地,申请人观察到,在上述户外活动和/或社交活动期间,愈发需要具有填充有冰的合适容器以接收之前从相应的捆移除的待冷却的瓶和/或罐。

发明内容

[0009] 本发明的主要目的在于提供一种容器(尤其是瓶、罐或类似物)的捆,其能够克服在现有技术中观察到的问题。

[0010] 本发明的目的在于提供一种能够包含用于冷却捆中存在的容器所需的预定量的冰的捆。

[0011] 本发明的另一目的在于简化用于户外活动或社交活动的准备。

[0012] 本发明的另一目的在于避免使用笨重的接受器来冷却容器。

[0013] 这些和其它目的基本通过后文权利要求所概述和描绘的容器(尤其是瓶、罐或类似物)的捆而实现。

[0014] 以下是以非排他的实例的方式对根据本发明的容器(尤其是瓶、罐或类似物)的捆的优选实施例进行的描述。

附图说明

[0015] 将在后文参照附图进行概要描述,附图仅提供用于参考,并且因此没有限制性的目的,附图中:

[0016] 图1是根据本发明的容器(尤其是瓶、罐或类似物)的捆的俯视透视图;

- [0017] 图2是图1的捆的正视图；
- [0018] 图3是关于图1的特定捆的坯料的平面图；
- [0019] 图4是沿线IV-IV得到的图2的坯料的纵截面；
- [0020] 图5是图3所示的坯料的细节的放大图；
- [0021] 图6是在图3至图5的坯料的弯曲步骤期间示出的该坯料的透视图；
- [0022] 图7是根据第一实施例的可应用于容器的捆的配件的俯视图；
- [0023] 图8是根据第二实施例的可应用于容器的捆的配件的俯视图；
- [0024] 图9是设置有图8的配件的容器的捆的俯视图；
- [0025] 图10是根据本发明的容器的捆的替代例的正视图；
- [0026] 图11是图10所示的捆的示意性俯视图。

具体实施方式

[0027] 参照图1、2和9至11，用附图标记1表示根据本发明的容器（尤其是瓶、罐或类似物）的捆的整体。

[0028] 正如能够在图1、2和9至11中观察到的，捆1包括用于保持容器3的结构2，该结构设置有用于支撑多个容器3的至少一个基壁4和从基壁4沿周边横向地（优选地垂直地）延伸的至少一个侧壁5。根据图1、2、6和9至11所示的实施例，用于保持容器3的结构2设置有四个侧壁5，所述四个侧壁从基壁4沿周边延伸以限定凹的盒状结构。

[0029] 基壁4和侧壁5限定容置隔间6，该容置隔间在上部打开并且用于支撑前述容器3。

[0030] 有利地，容置隔间6是不可渗透的，以便能够接收预定量的液体或固体的冷却剂1a（图1），例如冰。

[0031] 用于保持容器3的结构2由单一构件制成，可选地由片材2a（图3至5）制成。优选地，片材2a由纸板或类似的纸材料制成，其用于限定容置隔间6的表面优选地利用一种或多种疏水物质（例如石蜡、树脂和/或类似物）适当地制成为不可渗透的。

[0032] 替代地，用于形成用于保持容器3的结构2的片材2a被塑化，或者完全由塑性的刚性或半刚性不可渗透材料制成。

[0033] 正如能够在图3至5中观察到的，前述片材2a具有多个弯折线2b，通过所述弯折线能够形成用于保持容器3的结构2，该结构可以通过适当的胶合点和/或焊接点固定在最终位置（图1和2）。

[0034] 正如能够在图5的放大图中观察到的，通过截面减小部获得每个弯折线2b，所述截面减小部在与和不可渗透的容置隔间6相关的表面相反的表面获得，即在面朝外的表面上获得。

[0035] 此外，应当注意，也可以在用于限定容置隔间6的表面上、即在面朝内的表面上获得弯折线。

[0036] 有利地，弯折线2b也被处理并制成为不可渗透的，至少在容置隔间6处不可渗透，以在使用捆1期间防止冷却剂1a的损失。

[0037] 可以围绕一组待包装的容器3（图6）或者在将所述一组待包装的容器3放置在容置隔间6之前从纸板或塑性片材2a形成容置隔间6。

[0038] 出于确保在使用捆1期间容器3的最优冷却以及对所使用的冷却剂1a的总体积的

包含的目的,用于保持容器3的结构2的侧壁5竖直延伸所保持的容器3的高度的至少三分之一、优选地竖直延伸所保持的容器3的高度的至少一半,更优选地竖直延伸容器3的高度的至少三分之二。

[0039] 正如能够在图2中观察到的,根据待获得的包装或捆的类型,用于保持容器3的结构2的侧壁5可以具有不同的高度。

[0040] 正如能够在图1、2和9至11中观察到的,捆1包括由可热收缩塑性材料制成的至少一个包裹件7,该包裹件包裹用于保持容器3的结构2和布置在其中的容器3。

[0041] 包裹件7在外部粘附至基壁4、侧壁5和布置在容置隔间6中的至少一个容器3的上部分。

[0042] 正如能够在图1和2中观察到的,包裹件7外接用于保持容器3的结构2和布置在其中的容器3,并且使之紧凑。

[0043] 在这种情况下,用于保持容器3的结构2的目的是提供适于接收待使用的冷却剂1a的不可渗透的容积,而包裹件7专门执行捆1的结构性功能,对捆1赋予形状和一致性。

[0044] 可选地,捆1设置有密封部件2c,该密封部件在图1至3和图6中用虚线表示,密封部件插置在用于保持容器3的结构2和包裹件7之间,用于防止冷却剂1a从容置隔间6沿着侧壁5泄漏。

[0045] 正如能够在图1至3和图6中观察到的,密封部件2c沿着容置隔间6的整个周边部分在用于保持容器3的结构2上在外部延伸。换句话说,密封部件2c沿着用于保持容器3的结构2的所有侧壁5平行于基壁4延伸。

[0046] 更具体地,密封部件2c包括至少一个密封材料层,所述密封材料例如是胶、树脂、橡胶和/或类似物,所述密封材料基本沿周边地(可选地外周地)施加到片材2a的旨在面朝外的表面上。

[0047] 正如能够在图3中观察到的,密封部件2c的密封材料层还有利地施加到片材2a的角区域2d处(图3和6),以便利于甚至替代胶合点和/或焊接点,所述胶合点和/或焊接点确保所形成的用于保持容器3的结构2的稳定性。

[0048] 根据本发明的另一有利方面,密封部件2c的密封材料适于随着激活操作被焊接或连结至捆1的包裹件7,所述操作可以是机械类型的(例如按压或粘接)、或者是热类型的(例如加热)、或者是伴随一个或多个化学反应的化学类型的操作。

[0049] 密封部件2c的提供显著地增加了容置隔间6的总的不可渗透的容积,其因此由用于保持容器3的结构2和围绕其包裹的包裹件7限定。

[0050] 有利地,包裹件7设置有至少一个出入口8、可选地设置多个出入口,用于将液体和/或固体冷却剂1a引入到用于保持容器3的结构2的容置隔间6中。

[0051] 每个出入口8由至少一个结构削弱线7a限定,所述结构削弱线在包裹件7中直接获得,有利通过钻或切割包裹件本身获得。因此,包裹件7的结构可以因此被打断和/或撕裂以允许形成相应的出入口8。

[0052] 有利地,捆1提供适当的闭合部件(未示出)以闭合出入口8,所述闭合部件可选地是粘接类型的闭合部件。

[0053] 替代地,闭合部件可以在包裹件7上直接获得,使得在削弱线7a的断裂之后从包裹件移除的结构条可以用于闭合所限定的出入口8。

[0054] 捆还可以设置有抓握柄9,该抓握柄提供外部地接合在包裹件7的彼此相对的部分上的相应的粘性部分9a、以及跨置于包裹件7的上部区域的非粘性抓握部分9b。

[0055] 正如能够在图7和8中观察到的,能够提供适当的间隔部件10,该间隔部件能够引入到相应的捆1的容置隔间6中(图9),用于间隔至少两个相邻的容器3,并且在所述至少两个相邻的容器之间限定适于接收冷却剂1a的至少一个空隙。

[0056] 间隔部件10包括具有基本网状结构的至少一个网格件11,所述至少一个网格件界定用于接合相应的容器3的多个容置座12以及多个腔体13,每个腔体都插置在至少两个相邻的容置座12之间。

[0057] 有利地,如图8所示,每个容置座12具有基本圆形或圆弧形轮廓,可选地为平滑和/或连续的,尤其是相对于待接收的容器3的横截面轮廓相反成形的轮廓。

[0058] 根据图7所示的本发明的另一有利方面,每个容置座12具有以基本圆形或圆弧方式延伸的带切口轮廓。

[0059] 优选地,每个容置座的切口是弹性可缩的,以允许待接收的相应容器3的过盈配合,并且同时确保该容器在相应的容置座12中的接合。

[0060] 仍然参照图7至9,其中每个腔体13具有基本菱形或三角形的轮廓。

[0061] 根据图10和11所示的实施例,捆1包括至少一个提升元件3a、优选地多个提升元件3a,所述提升元件布置在容置隔间6内,用于使包裹件7相对于容器3保持升起。

[0062] 有利地,每个提升元件3a包括辅助容器(在图11中用粗线表示),该辅助容器的高度大于容器3(在图11中用细线表示)的高度,使得包裹件7在上部接合辅助容器,以利用所述辅助容器和容器3界定用于容置冷却剂1a的上腔室14。

[0063] 上述捆克服了在现有技术中发现的问题,并且实现了很大的优点。

[0064] 首先,提供不可渗透的用于保持容器3的结构2允许在捆内引入冰或液体冷却剂1a,以便能够冷却存在于捆中的容器而不需要从相应的包装中移除所述容器。

[0065] 存在不可渗透的用于保持容器3的结构2还允许容纳一定体积的水,所述水由引入到捆中的冰融化之后形成。

[0066] 因此,根据本发明的捆变成冰保持容器,通过提供引入冰或冷却液(其通过重力从上面容易地引入)所需的出入口,所述捆在任何户外或社交活动期间能够被任何人简单且实用地使用。

[0067] 因此,上述捆允许避免使用庞大的冰容器,瓶和/或罐在从捆移除之后被放入到所述冰容器中。

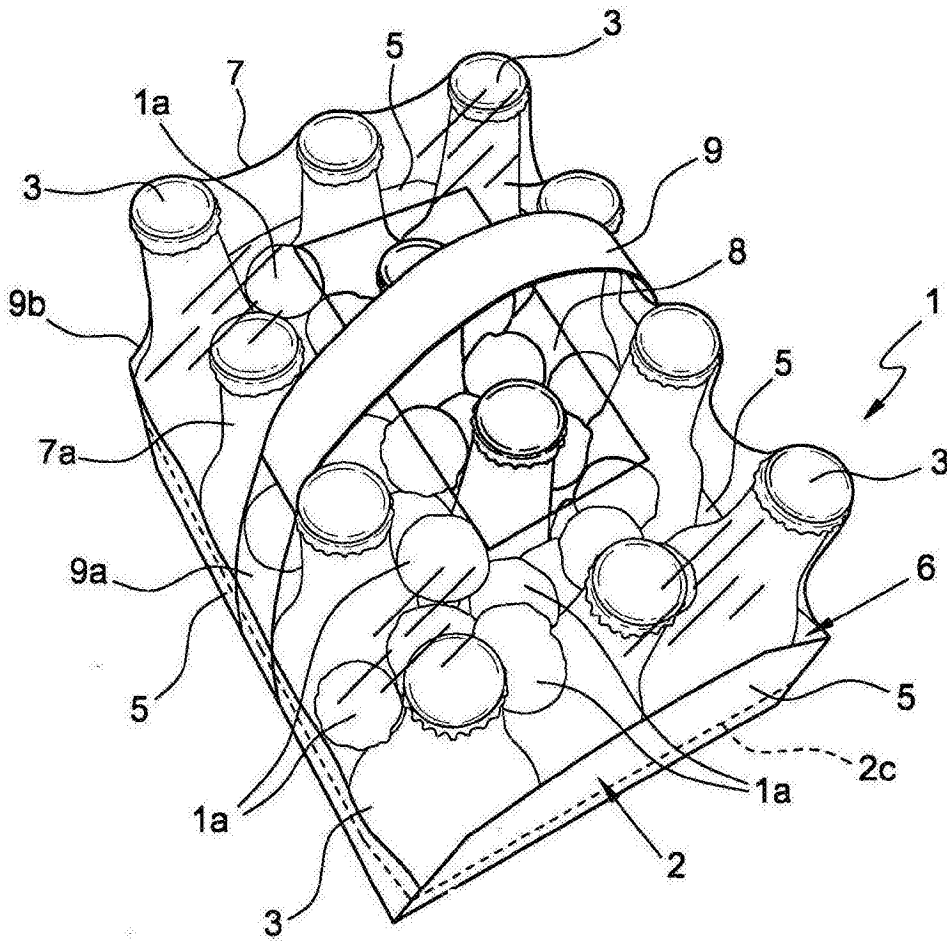


图1

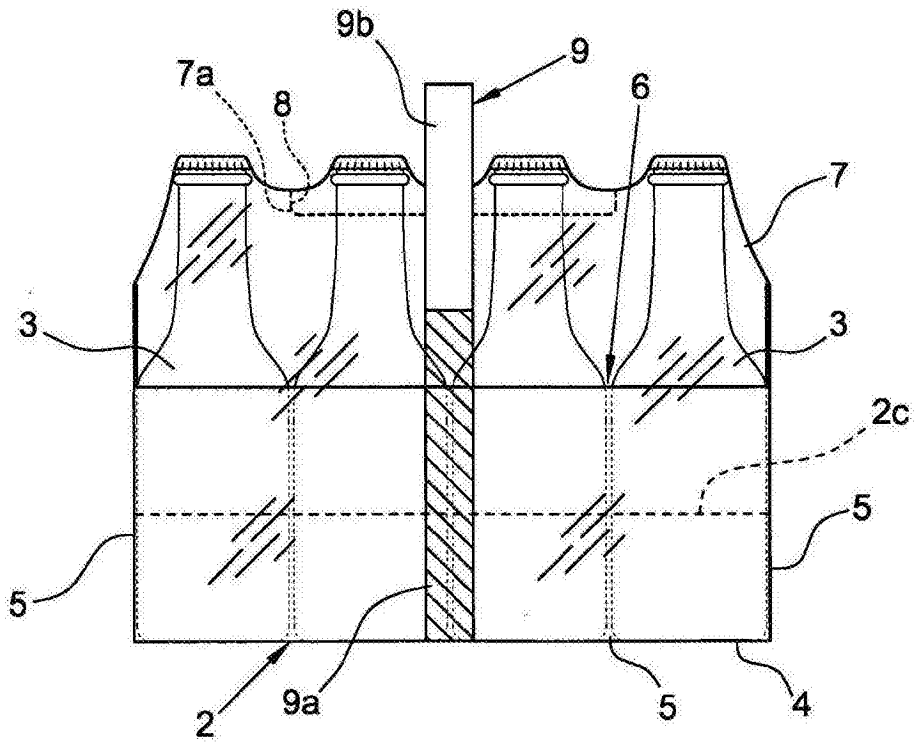


图2

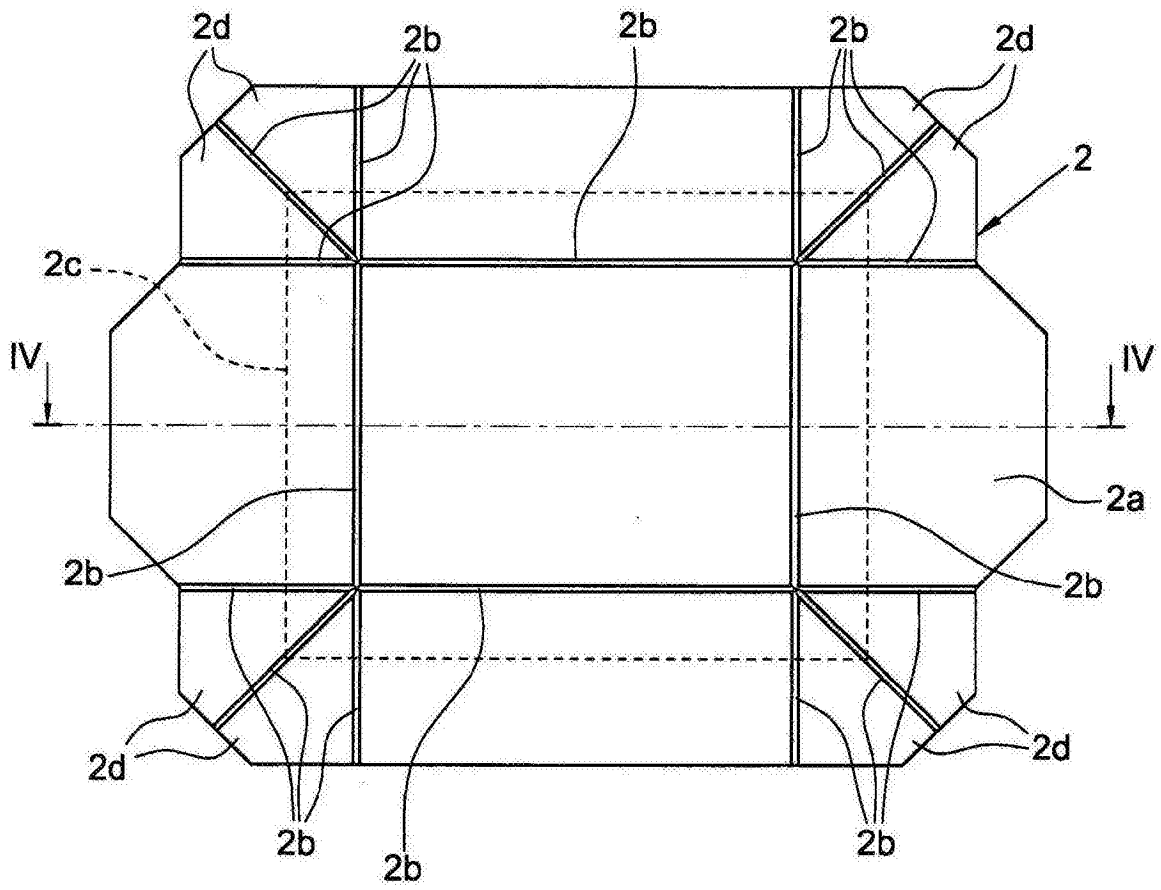


图3

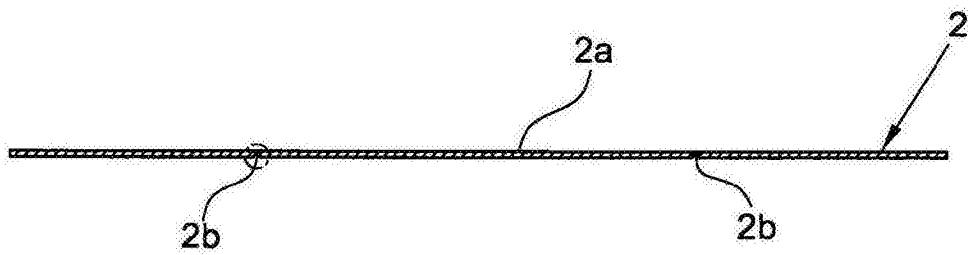


图4

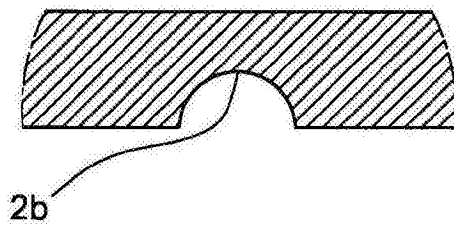


图5

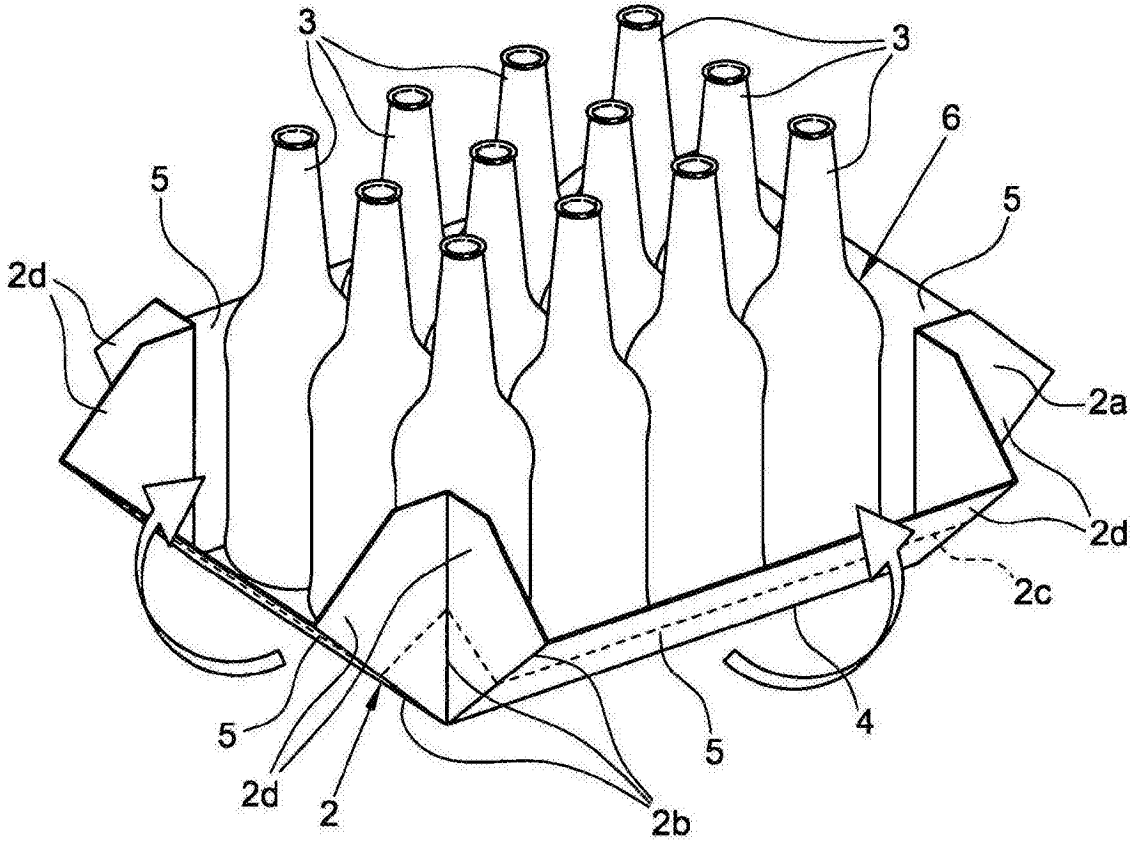


图6

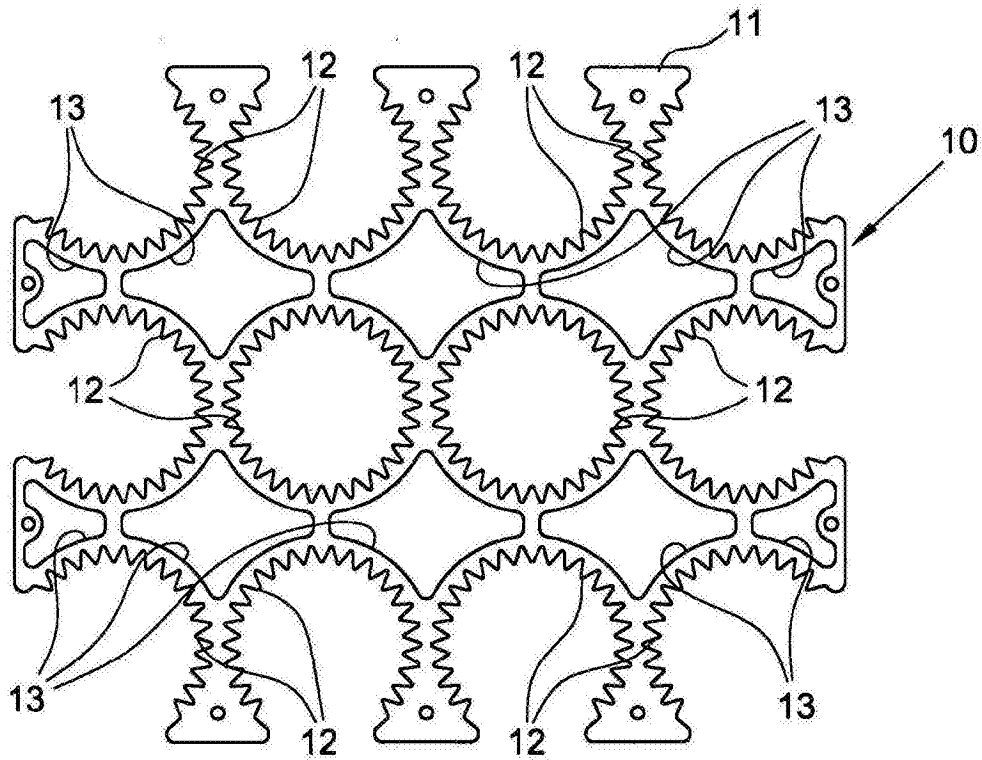


图7

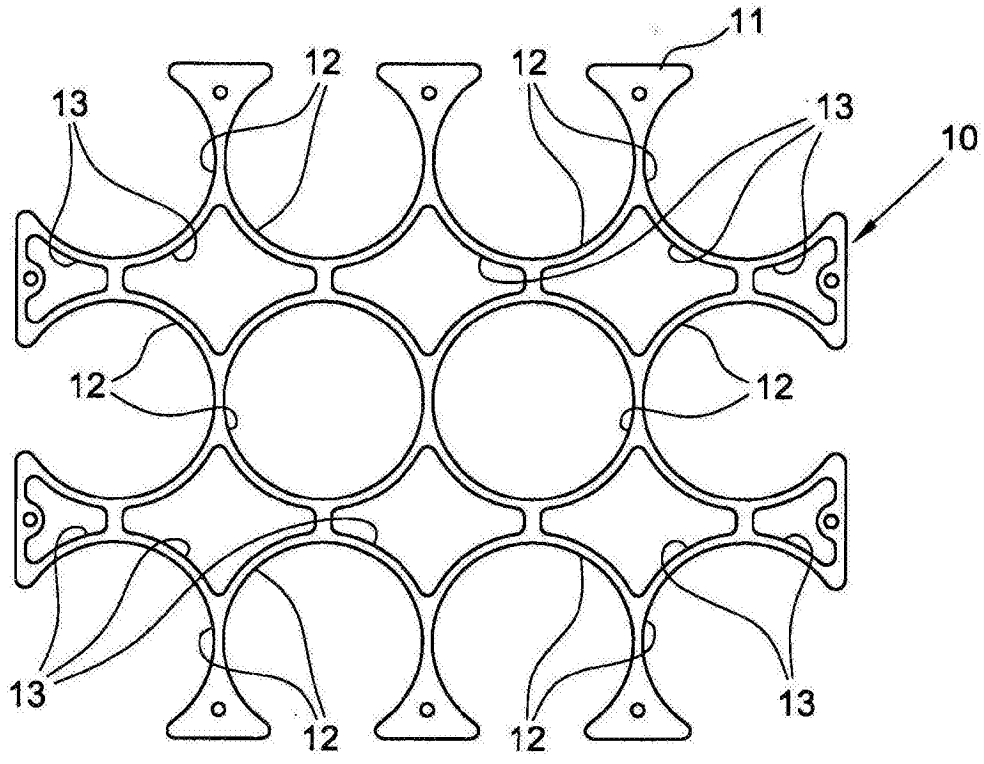


图8

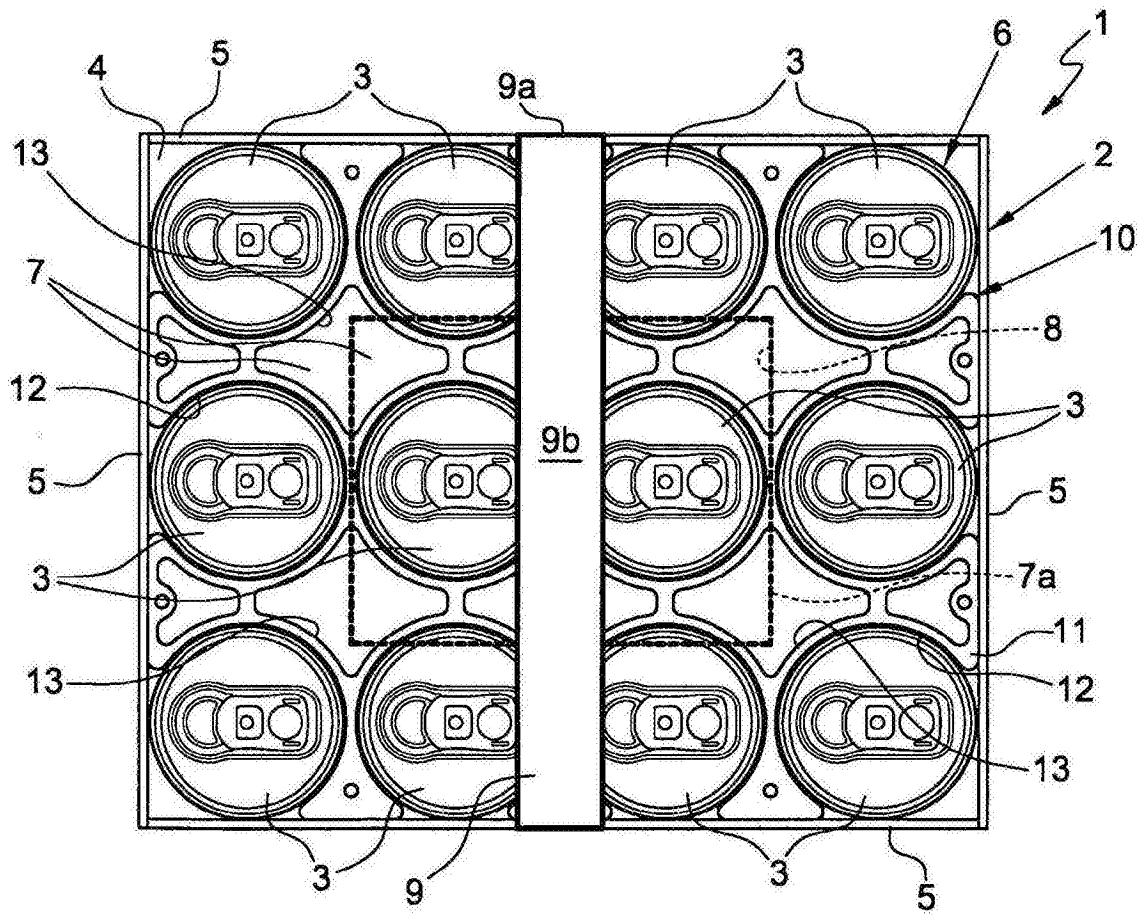


图9

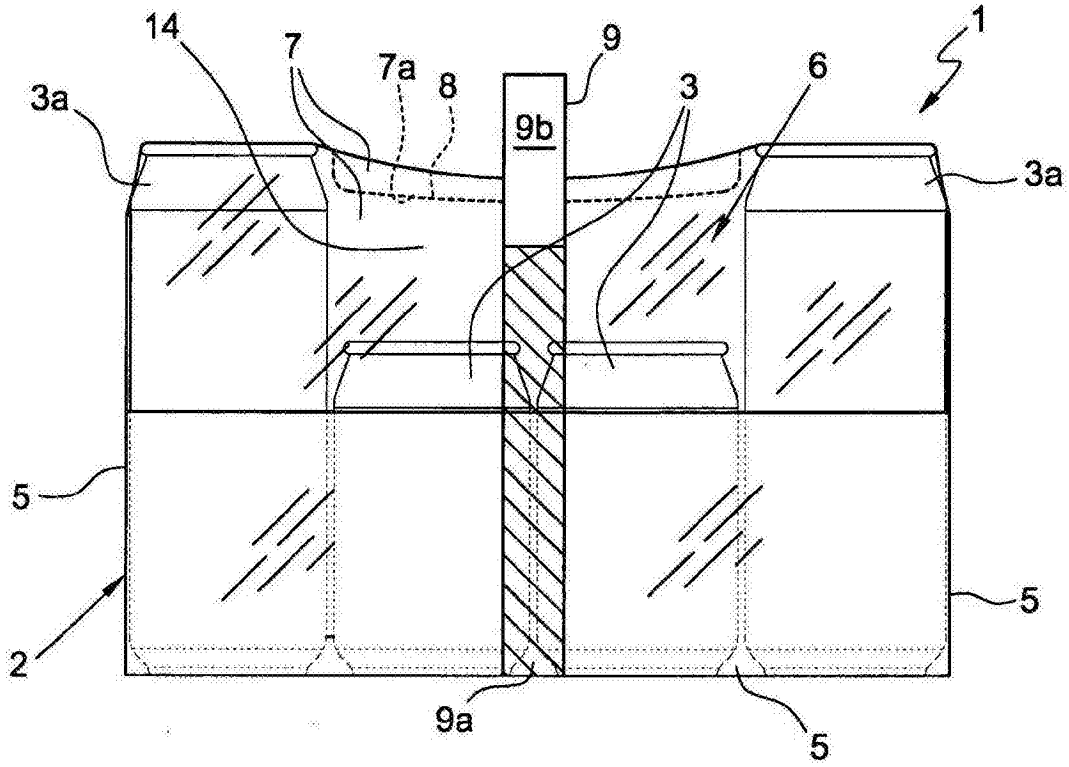


图10

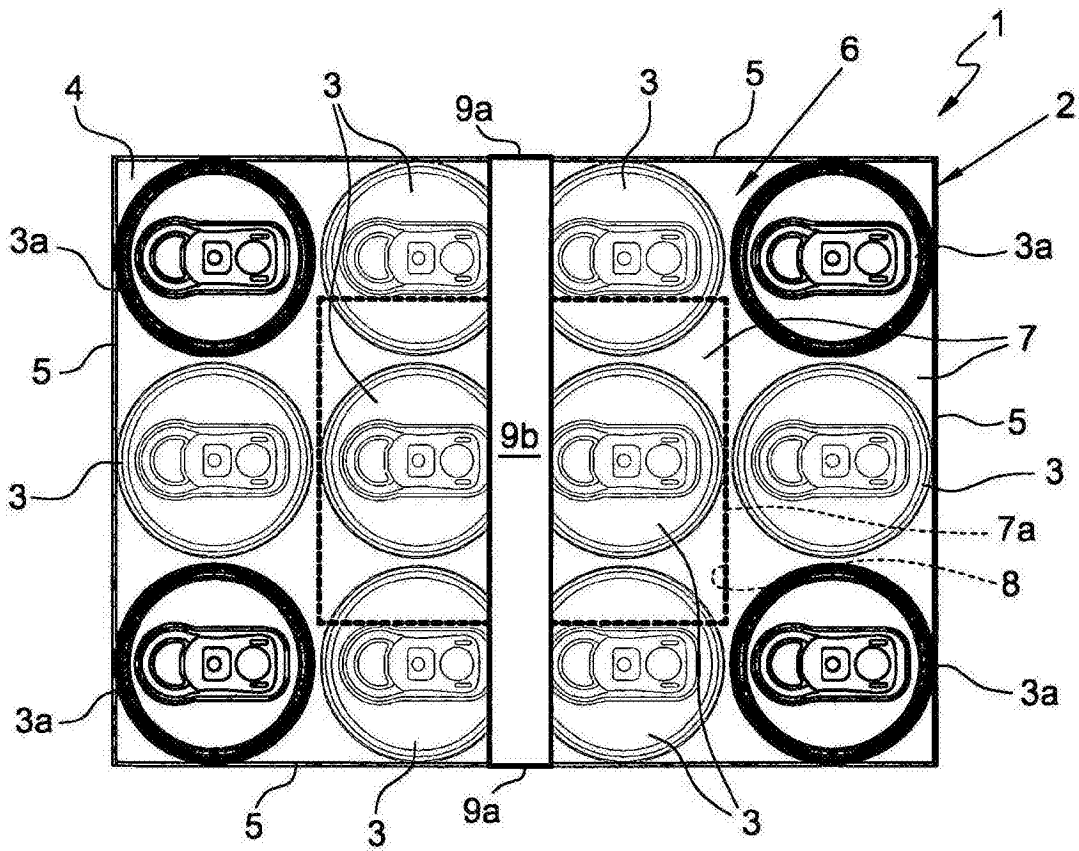


图11