

RZECZPOSPOLITA  
POLSKA



Urząd Patentowy  
Rzeczypospolitej Polskiej

(12) **OPIS OCHRONNY**  
**WZORU UŻYTKOWEGO** (19) **PL** (11) **71012**

(21) Numer zgłoszenia: **126004**

(22) Data zgłoszenia: **02.02.2017**

(13) **Y1**

(51) Int.Cl.

*E04H 17/08 (2006.01)*

*E04H 17/06 (2006.01)*

*E04H 17/00 (2006.01)*

*A01K 3/00 (2006.01)*

(54)

**Wspornik do montażu elementów przęseł ogrodzeniowych**

(43) Zgłoszenie ogłoszono:

**13.08.2018 BUP 17/18**

(45) O udzieleniu prawa ochronnego ogłoszono:

**30.09.2019 WUP 09/19**

(73) Uprawniony z prawa ochronnego:

**GODAWSKI MAREK, Ludziszawice, PL**

(72) Twórca(y) wzoru użytkowego:

**MAREK GODAWSKI, Ludziszawice, PL**

**PL 71012 Y1**

## Opis wzoru

Przedmiotem wzoru użytkowego jest wspornik do montażu elementów przęsła ogrodzeniowych przeznaczonych wraz ze słupkami nośnymi do tworzenia ogrodzenia.

Przęsła ogrodzeniowe składają się z poziomych lameli i pionowych wsporników. Poziome lamele wykonane są z zamkniętych profili o różnych kształtach, a pionowe wsporniki mają kształt ceowników. Poziome lamele z pionowymi wspornikami łączone są metodą nitowania, spawania lub skręcania przy użyciu blachowkrętów lub śrub. Montaż przęsła ogrodzeniowego do słupów wymaga użycia łączników przykładowo w kształcie kątowników. Wadą tego montażu są występujące trudności dla uzyskania małych szczelin pomiędzy lamelami. Śruby montażowe narażone są na korozję a widoczne nity, łby wkrętów wpływają negatywnie na wygląd ogrodzenia.

Wspornik do montażu elementów przęsła ogrodzeniowych mocowany do słupków za pomocą elementów łącznych, według wzoru użytkowego składa się z dwóch elementów, głównego elementu i maskującego elementu. Główny element stanowi profil, który ma w części frontowej kształt ceownika do wprowadzania lameli i charakteryzuje się tym, że ma w części tylnej konstrukcję szynową do mocowania maskującego elementu. Maskujący element będący profilem o kształcie zbliżonym do ceownika, charakteryzuje się tym, że posiada dwie równoległe ściany, które zakończone są zatrzaskami współpracującymi z szynową konstrukcją głównego elementu. Główny element i maskujący element mają wzdłużne kanały o przekroju okrągłym otwartym do zamocowania zaślepek za pomocą blachowkrętów. W części tylnej główny element ma usytuowane montażowe otwory do mocowania lameli przy pomocy nitów lub blachowkrętów oraz montażowe otwory do zamocowania przęsła do słupa ogrodzeniowego.

Rozwiązanie według wzoru użytkowego eliminuje konieczność używania do montażu przęsła ogrodzeniowego dodatkowych łączników, ułatwia szybki montaż ogrodzeń i zabezpiecza przed korozją. Zastosowanie maskującego elementu podnosi walory estetyczne ogrodzenia, nadaje mu jednolity wygląd poprzez zakrycie elementów łącznych. Wspornik według wzoru użytkowego ma zastosowanie do łączenia przęsła ogrodzeniowych do różnych typów słupów ogrodzeniowych. Korzystną cechą wspornika jest stabilne i trwałe połączenie przęsła ogrodzeniowych.

Przedmiot wzoru użytkowego uwidoczniony został na rysunku, na którym Fig. 1 przedstawia główny element (1) wspornika z lamelą (6) zamocowany do słupa (8) i z zaślepką (13), w rzucie aksonometrycznym, Fig. 2 przedstawia maskujący element (9) w rzucie aksonometrycznym, a Fig. 3 przedstawia elementy wspornika w złożeniu w rzucie aksonometrycznym.

Wspornik do montażu elementów przęsła ogrodzeniowych składa się z głównego elementu 1 i maskującego elementu 9. Główny element 1 jest profilem i ma w części frontowej 2 kształt ceownika do wprowadzania lameli 6, a w części tylnej 3 ma szynową konstrukcję 4 do mocowania maskującego elementu 9. W części tylnej główny element 1 ma usytuowane montażowe otwory 5 do mocowania lameli 6 oraz montażowe otwory 7 do umocowania przęsła do ogrodzeniowego słupa 8. Maskujący element 9 ma kształt zbliżony do ceownika, w którym dwie równoległe ściany 10 zakończone są zatrzaskami 11 współpracującymi z szynową konstrukcją 4 głównego elementu 1. Główny element 1 i maskujący element 9 mają wzdłużne kanały 12 o przekroju okrągłym otwartym do zamocowania zaślepek 13.

## Zastrzeżenia ochronne

1. Wspornik do montażu przęsła ogrodzeniowych mocowany do słupków za pomocą elementów łącznych, składający się z głównego elementu i maskującego elementu (9), przy czym główny element (1) jest profilem, który ma w części frontowej (2) kształt ceownika, a maskujący element (9) jest profilem w kształcie zbliżonym do ceownika, **znamienny tym**, że główny element (1) w części tylnej (3) ma szynową konstrukcję (4) zaś maskujący element (9) ma dwie równoległe ściany (10) zakończone zatrzaskami (11) współpracującymi z szynową konstrukcją (4) oraz tym, że główny element (1) i maskujący element (9) mają wzdłużne kanały (12).
2. Wspornik według zastrz. 1, **znamienny tym**, że główny element (1) ma w tylnej części usytuowane montażowe otwory (5) do mocowania lameli (6) za pomocą nitów lub blachowkrętów oraz montażowe otwory (7) do zmocowania przęsła do ogrodzeniowego słupa (8).
3. Wspornik według zastrz. 1, **znamienny tym**, że wzdłużne kanały (12) mają przekrój okrągły otwarty do mocowania zaślepek (13).

Rysunki

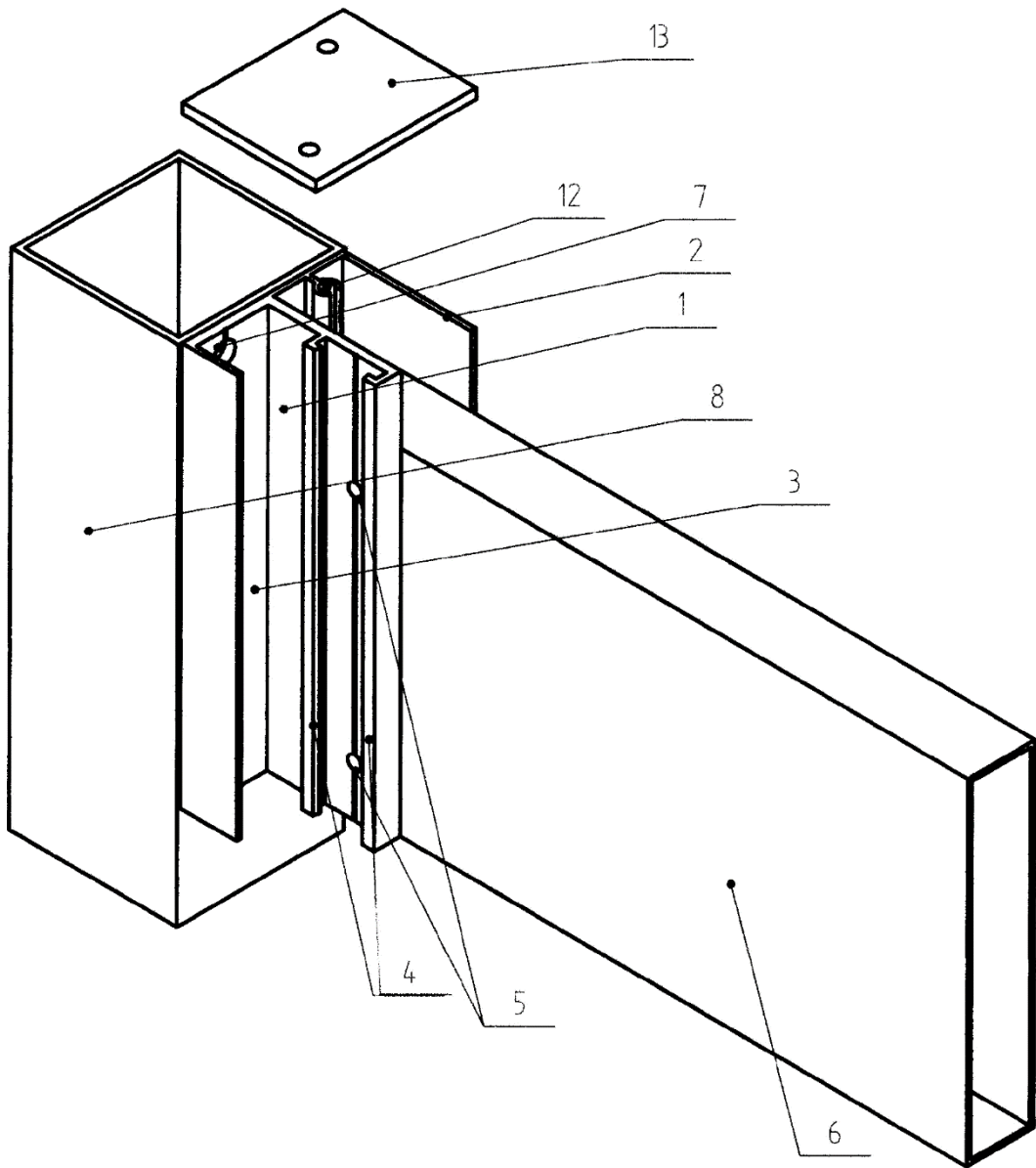


Fig.1

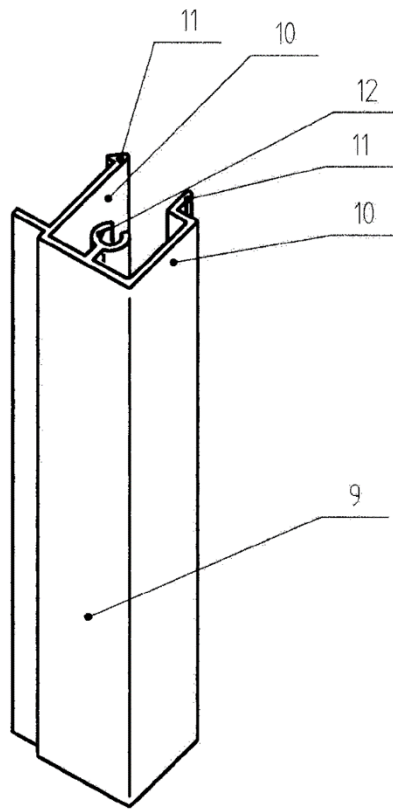


Fig.2

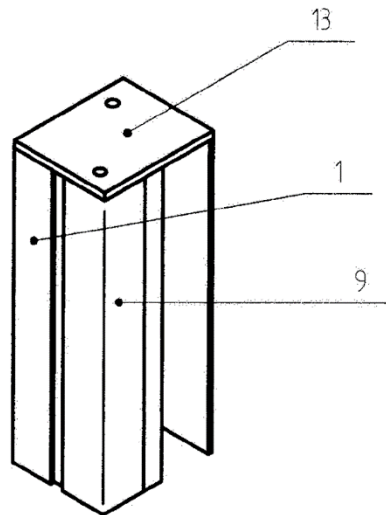


Fig.3