



República Federativa do Brasil  
Ministério do Desenvolvimento, Indústria  
e do Comércio Exterior  
Instituto Nacional da Propriedade Industrial.

(21) **PI0608996-8 A2**



\* B R P I 0 6 0 8 9 9 6 A 2 \*

(22) Data de Depósito: 31/03/2006  
(43) Data da Publicação: 12/01/2010  
(RPI 2036)

(51) *Int.Cl.*:  
F25D 31/00 (2010.01)  
A47F 1/00 (2010.01)  
A47B 73/00 (2010.01)

(54) Título: **DISPOSITIVO PARA ARMAZENAR GARRAFAS EM UM REFRIGERADOR**

(30) Prioridade Unionista: 12/04/2005 FR 0503637

(73) Titular(es): COMPAGNIE GERVAIS DANONE

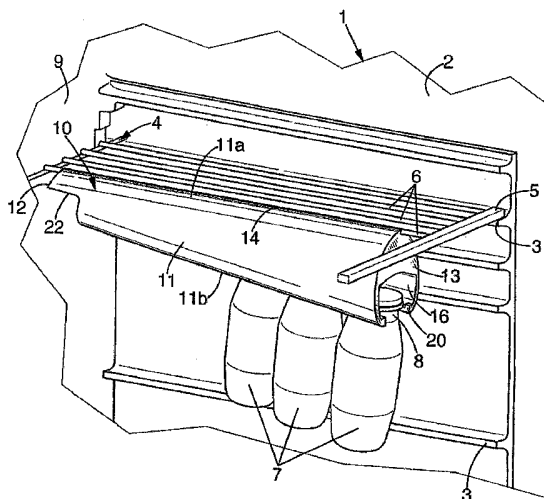
(72) Inventor(es): CHRISTOPHE MARTIN

(74) Procurador(es): Montauray Pimenta, Machado & Lioce S/C Ltda

(86) Pedido Internacional: PCT FR2006000721 de 31/03/2006

(87) Publicação Internacional: WO 2006/108944de 19/10/2006

(57) Resumo: DISPOSITIVO PARA ARMAZENAR GARRAFAS EM UM REFRIGERADOR. Dispositivo para armazenar garrafas tendo um gargalo, compreendendo um elemento de encaixe (14) adaptado para suspender o dispositivo sob uma prateleira (4) de um refrigerador doméstico, assim como uma guia de distribuição oca (11) que se estende longitudinalmente a partir de uma extremidade traseira (12) até uma extremidade frontal (13) que apresenta uma abertura de distribuição (16). A guia de distribuição apresenta uma face superior (11a) provida de um elemento de encaixe (14), uma face inferior (11b) e uma seção transversal em "C" com uma abertura que desemboca na face inferior. A abertura apresenta uma largura adaptada para deixar deslizar livremente a parte mais estreita do gargalo (8) de uma garrafa (7) e para que as bordas longitudinais da abertura orientadas para o interior formem grades de apoio (17, 18) de um comprimento superior a duas vezes o diâmetro da parte alargada do gargalo da garrafa, sobre as quais se apóia essa parte alargada, quando a garrafa é suspensa.



**"DISPOSITIVO PARA ARMAZENAR GARRAFAS EM UM REFRIGERADOR"**

A presente invenção se refere a um dispositivo para armazenar garrafas que apresentam um gargalo, compreendendo pelo menos um elemento de encaixe adaptado para suspender o dispositivo sob uma prateleira de um refrigerador doméstico.

Os refrigeradores domésticos são destinados a conterem produtos alimentícios contidos em embalagens ou recipientes de forma e de tamanho muito variável. O local disponível no compartimento de um refrigerador doméstico sendo limitado, existe uma necessidade para dispositivos para armazenar, permitindo otimizar o espaço ocupado no refrigerador. Por exemplo, as prateleiras que suportam os artigos são geralmente montadas amovíveis em grades formadas em diferentes alturas nas paredes internas, a fim de poder regular o espaçamento entre duas prateleiras. Mesmo que se possa reduzir assim o espaço entre duas prateleiras determinadas, para arrumar em um nível determinado o conjunto dos produtos de pequena dimensão, essa solução só será eficaz, caso se disponha de um número importante de artigos de um tamanho mínimo, e ela é limitada pelo fato de os artigos terem de permanecer facilmente acessíveis.

Por outro lado, foram propostos também acessórios destinados a serem encaixados sob a face inferior de uma prateleira para formar localmente uma zona de disposição de pequena altura. Por exemplo, o documento GB-A-2 158 705 descreve um dispositivo para armazenar apresentando-se sob a forma de uma rede suspensa por ganchos nas hastes, formando uma prateleira e na qual uma garrafa pode ser disposta em posição deitada. Todavia, esse dispositivo não é inteiramente satisfatório, notadamente no caso em que se deseja arrumar pequenas garrafas que apresentam uma altura

nitidamente inferior à profundidade da prateleira e um diâmetro inferior à largura de uma mão, pois, nesse caso, o acesso a uma pequena garrafa disposta em direção à extremidade traseira da rede é difícil.

5           A presente invenção visa, portanto propor um dispositivo para armazenar garrafas, permitindo otimizar o espaço a ocupar em um refrigerador, sem, todavia, reduzir a acessibilidade aos produtos arrumados nesse dispositivo.

10           Para isso, a presente invenção tem por objeto um dispositivo para armazenar garrafas que apresentam um gargalo, de tipo pré-citado, caracterizado pelo fato de compreender uma guia de distribuição oca que se estende longitudinalmente a partir de uma extremidade traseira até uma extremidade frontal que apresenta uma abertura de  
15           distribuição, a guia de distribuição apresentando uma face radial superior provida do elemento de encaixe, uma face radial inferior e uma seção transversal geralmente em forma de "C" com uma abertura que desemboca na face inferior, essa abertura apresentando uma largura adaptada para deixar  
20           deslizar livremente a parte estreitada do gargalo de uma garrafa e para que as bordas longitudinais da abertura orientadas para o interior dessa guia formem grades de apoio sobre as quais se apóia a parte superior alargada do gargalo da garrafa, quando ela é suspensa no dispositivo,  
25           as grades de apoio apresentando um comprimento pelo menos igual a duas vezes o diâmetro da parte alargada do gargalo.

          Suspendendo assim as garrafas pelo gargalo, isto é, a parte estreitada situada entre o corpo principal e a abertura superior da garrafa, o corpo da garrafa permanece  
30           livre e pode ser seguro manualmente. A possibilidade de deslizamento das garrafas ao longo da guia de distribuição e através da abertura de distribuição frontal situada do lado da abertura do refrigerador permite orientar a

garrafa, a fim de sair desta sem chocar com outros artigos, mesmo se ela fosse inicialmente enfileirada em direção ao fundo do refrigerador. O fato de as garrafas serem dispostas uma atrás das outras em relação à abertura do refrigerador permite dispor um número mais ou menos considerável de garrafas, segundo seu diâmetro, a fim de ocupar sensivelmente toda a profundidade do refrigerador. Por outro lado, quando nenhuma garrafa é arrumada no dispositivo, o espaço útil ocupado por este é muito pequeno, considerando-se que sua altura é pequena em relação à altura das garrafas e que fica situado nas proximidades da face inferior a uma prateleira. Também o dispositivo pode permanecer no refrigerador, sem realmente prejudicar a capacidade de armazenamento deste.

Notar-se-á que um grande número de garrafas apresenta um gargalo seguido de uma parte superior alargada, ou de um colarinho radial, pela qual elas podem ficar suspensas. Com efeito, quase o conjunto das garrafas em matéria plástica e, por conseguinte a grande maioria das garrafas de volume inferior a 50 cl apresenta um colarinho por razões de fabricação.

Em modos de realização preferidos do dispositivo para armazenar, pode-se recorrer, além disso, a uma e/ou à outra das seguintes disposições:

- o elemento de encaixe compreende uma ranhura adaptada para ser travada sobre uma haste de seção circular, fazendo parte de uma prateleira de um refrigerador, o que permite uma montagem sem ferramenta por simples pressão em direção da face inferior da prateleira;

- o elemento de encaixe é uma ranhura única que se estende longitudinalmente na face superior da guia de distribuição e ajustada na vertical do centro da abertura da face inferior, assim o elemento de encaixe não é

tributário do espaçamento entre as hastes da prateleira e o dispositivo para armazenar permanece naturalmente em posição vertical sob o efeito do peso das garrafas;

- o dispositivo compreende, além disso, pelo menos um elemento adaptador que apresenta um elemento de ligação adaptado para ser ligado com o elemento de encaixe da guia de distribuição, e um elemento de encaixe adaptado para ser preso com uma prateleira de um refrigerador, de maneira a adaptar o dispositivo a diferentes tipos de prateleiras, sem modificar a guia de distribuição;

- o elemento de ligação do elemento adaptador é uma nervura adaptada para deslizar com atrito na ranhura que forma o elemento de encaixe da guia de distribuição, de maneira a modificar a posição do elemento adaptador em função das dimensões da prateleira;

- o elemento de encaixe do elemento adaptador é um gancho em "U", que apresenta uma abertura orientada segundo a direção longitudinal da guia de distribuição e adaptada para se prender com a borda de uma prateleira de um refrigerador;

- as grades de apoio da guia de distribuição apresentam da extremidade traseira para a extremidade frontal, uma inclinação orientada para baixo, quando o dispositivo é montado em um refrigerador, de maneira que as garrafas deslizam naturalmente em direção à abertura de distribuição;

- pelo menos um das grades de apoio apresenta um batente nas proximidades da extremidade frontal, que limita o deslizamento das garrafas além dessa extremidade;

- a face superior da guia de distribuição é uma superfície contínua e convexa, o que evita o acúmulo de sujeiras sobre o dispositivo para armazenar e facilita sua limpeza;

- a guia de distribuição apresenta uma chanfradura adjacente à extremidade traseira, que se estende a partir da abertura da face inferior em direção à face superior, a fim de facilitar o carregamento pela  
5 extremidade traseira da guia e assim distribuir primeiro as garrafas mais antigas;

- a guia de distribuição é prolongada a partir de sua extremidade traseira por uma guia de carregamento oco apresentando uma seção análoga à guia de distribuição e  
10 estendendo-se até uma extremidade livre que apresenta uma abertura de carregamento, essa guia de carregamento apresentando uma curvatura adaptada para que a abertura de carregamento seja aproximadamente orientada no mesmo sentido que a abertura de distribuição, também com a  
15 finalidade de liberar prioritariamente as garrafas mais antigas pela abertura de distribuição.

Outras características e vantagens da invenção aparecerão no decorrer da descrição seguinte, dada a título de exemplos não limitativos, com referência aos desenhos  
20 anexados, nos quais:

- a figura 1 representa uma vista em perspectiva de um dispositivo para armazenar, de acordo com um primeiro modo de realização da invenção, que fica suspenso sob uma prateleira de um refrigerador;

25 - a figura 2 representa uma vista análoga à figura 1 de uma variante do primeiro modo de realização, compreendendo elementos adaptadores;

- a figura 3 representa uma vista parcial, ampliada, do dispositivo para armazenar representado na  
30 figura 1;

- a figura 4 representa uma vista lateral do dispositivo para armazenar representado na figura 1;

- a figura 5 representa uma vista de topo de um dispositivo para armazenar, de acordo com um segundo modo de realização da invenção.

Nas diferentes figuras, foram conservadas as referências idênticas para designar elementos idênticos ou similares.

Na figura 1, foi parcialmente representado um refrigerador 1 que apresenta sobre as paredes laterais 2 que delimitam o compartimento refrigerado, bordas horizontais 3 ajustados em diferentes alturas. Sobre um par dessas bordas 3 se apóia uma prateleira 4. No exemplo representado na figura 1, trata-se de uma prateleira formada de fios ou hastes de seção circular. A prateleira 4 compreende uma armazenagem 5 e hastes 6 regularmente espaçadas que se estendem segundo a profundidade do compartimento refrigerado. Conforme é usual, as hastes 6 apresentam uma seção circular de um diâmetro de aproximadamente 3 mm.

Garrafas 7 que apresentam um gargalo 8 ficam suspensas sob a prateleira 4, graças a um dispositivo para armazenar 10.

No exemplo de realização descrito, as garrafas 7 têm um conteúdo de aproximadamente 10 cl, uma altura de 10 cm, um diâmetro externo de aproximadamente 3 cm no nível do gargalo 8 e de aproximadamente 3,6 cm no nível da virola. Notar-se-á que essas pequenas garrafas, cujo diâmetro do fundo é aproximadamente igual ao diâmetro da virola, apresentam problemas de estabilidade, quando colocadas sobre as hastes 6 de uma prateleira.

O dispositivo para armazenar 10 compreende uma guia de distribuição 11 que se estende longitudinalmente a partir de uma extremidade traseira 12 situada do lado do fundo 9 do compartimento refrigerado até uma extremidade

frontal 13 situada nas proximidades do plano da armazenagem da porta não representada.

A guia de distribuição 11 se apresenta sob a forma de um perfilado retilíneo formado em uma única peça de matéria plástica. O comprimento da guia de distribuição 5 11 é ligeiramente inferior à profundidade da prateleira 4, de modo que se estende sobre a maior parte da profundidade do compartimento de refrigeração.

A guia de distribuição 11 apresenta faces radiais 10 em relação a seu eixo longitudinal, e notadamente uma face radial superior 11a que corresponde à superfície da guia visível de cima, quando o dispositivo para armazenar 10 fica suspenso.

A guia de distribuição 11 apresenta também uma 15 face radial inferior 11b, visível a partir da parte inferior, que, no modo de realização representado, une a face superior 11a devido à forma ovalizada do perfil externo do guia. Mas a guia de distribuição poderia apresentar faces radiais laterais nitidamente distintas das 20 faces superior e inferior no caso em que este teria um perfil externo poligonal.

A face superior 11a da guia de distribuição 11 comporta um elemento de encaixe formado por uma ranhura 14. Conforme mais visível na figura 3, a ranhura 14 apresenta 25 um perfil em arco de círculo adaptada para vir ser presa com a haste 6 por travamento.

A face superior 11a forma uma superfície contínua convexa, apresentando no modo de realização representado um perfil em ogiva. Assim, se um produto disposto sobre a face superior da prateleira 4 vem se escoar, ele desliza sobre a 30 face superior 11a, sem se acumular. Devido a essa superfície convexa contínua e devido ao elemento de encaixe ser feito sob a forma de uma ranhura que nivela no topo

dessa superfície, a face superior 11a é particularmente fácil de limpar, o que permite respeitar as condições de higiene requeridas em um refrigerador doméstico.

A guia de distribuição 11 apresenta uma seção transversal geralmente em forma de "C" por todo o seu comprimento, de modo que as extremidades (12, 13) apresentam aberturas orientadas longitudinalmente, e notadamente uma abertura de distribuição 16 na extremidade frontal 13. A seção transversal é disposta de maneira que a abertura da forma em "C" desemboca na face inferior 11b do guia, e, de preferência, de maneira centrada em relação a essa face. O perfil da guia de distribuição 11 define assim uma abertura que se estende por todo o comprimento da guia e centrada no meio da face inferior 11b. A largura dessa abertura é adaptada em função do tipo de garrafas destinadas ao dispositivo para armazenar, de maneira a deixar deslizar livremente a parte estreitada do gargalo 8 das garrafas, mas ela deve ser inferior ao diâmetro da parte superior alargada do gargalo. Assim, as bordas longitudinais da abertura formados pelas extremidades da seção em forma de "C" e orientados para o interior da guia 11, formam grades de apoio 17, 18 estendendo-se paralelamente no comprimento da guia de distribuição 11. Conforme melhor visível nas figuras 3 e 4, a parte alargada do gargalo das garrafas se apóia sobre as grades de apoio 17 e 18, de modo que as garrafas são suspensas por seu gargalo no dispositivo para armazenar 10.

A fim de otimizar o espaço de armazenamento disponível no compartimento 20 do refrigerador, as grades de apoio 17, 18 se estendem em um comprimento superior a duas vezes o diâmetro da parte alargada do gargalo para que o dispositivo para armazenar 10 possa conter pelo menos duas garrafas. Mas as grades de apoio podem se estender

sobre a maior parte da profundidade relativamente padrão do compartimento refrigerado, de maneira a poder arrumar um número mais ou menos considerável de garrafas em função das dimensões destas. Por exemplo, seis garrafas 7 são capazes de serem arrumadas simultaneamente na guia de distribuição 11.

A ranhura 14, formando um elemento de encaixe único, se estende de maneira retilínea por todo o comprimento da face superior 11a da guia de distribuição 11. Além disso, a ranhura 14 é centrada no meio da face superior 11a, e, por conseguinte, situada na vertical do centro da abertura da face inferior 11b, de modo que o dispositivo para armazenar 10 assume naturalmente uma posição vertical sob o peso das garrafas 7. Não é, portanto, necessário que o elemento de encaixe formado pela ranhura 14 bloqueie em rotação o dispositivo para armazenar 10 em relação à haste 6 da prateleira. A ranhura 14 deve simplesmente reter a guia 11 sobre a haste 6, quando a tração exercida para baixo não excede um valor nitidamente superior ao peso do conjunto das garrafas que pode receber o dispositivo para armazenar 10. A ranhura 14 pode, portanto, ser concebida de maneira a ser encaixada por travamento com uma folga mais ou menos importante sobre hastes de prateleira, cujo diâmetro varia sensivelmente. Todavia, o elemento de encaixe 14 poderia ser realizada de maneira sensivelmente diferente, como por ganchos em "J" estendendo-se para cima, ou com o auxílio de garras, formando uma pinça elástica vertical que é adaptada para conter a haste 6.

É bem visível na figura 4 que a guia 11 é concebido, notadamente em função da altura do(s) elemento(s) de encaixe e da evolução da seção transversal do guia, de maneira que as grades de apoio 17, 18

apresentem uma inclinação para baixo, a partir da extremidade traseira em direção à extremidade frontal. Assim, desde que uma garrafa é arrumada no dispositivo, esta desliza por gravidade nas proximidades da abertura de distribuição 16. Segurar as garrafas fica assim fácil.

No modo de realização descrito, no qual a face superior 11a é paralela à haste horizontal 6 da prateleira, a inclinação das grades 17, 18 é obtida, fazendo-se evoluir a seção transversal da guia de distribuição 11, de maneira a aumentar sua altura, a partir da extremidade traseira 12 na extremidade frontal 13 e isto principalmente aumentando a espessura do material na parte central da seção em forma de "C".

A fim de evitar uma queda das garrafas do lado da extremidade frontal 13, batentes 19, 20 são formados sobre as grades de apoio 17, 18 nas proximidades dessa extremidade 13. Conforme se pode ver na figura 3, esses batentes 19, 20 se apresentam sob a forma de cabos, formando ressalto para cima nas extremidades das grades de apoio 17, 18. Mas esses batentes poderiam ser formados diferentemente, por exemplo, sob a forma de uma garra elástica estendendo-se de um trilho para outro através da abertura da face inferior.

A guia de distribuição 11 apresenta em sua extremidade traseira uma chanfradura 22 visível na figura 4. A chanfradura 22 se estende a partir da abertura da face inferior 11b, de modo que a guia de apoio 17 é interrompida ao nível desta, e sobre em direção à face superior 11a em uma altura superior à altura da parte do gargalo inserida na guia 11. O comprimento da chanfradura, medida a partir da extremidade traseira 12 do guia, é superior ao diâmetro externo da garrafa 7. A chanfradura 22 forma assim uma abertura, que permite carregar lateralmente garrafas na

guia e, por conseguinte de maneira mais facilitada do que pela abertura da extremidade traseira 12 que não é visível, quando o dispositivo para armazenar 10 é montado no refrigerador.

5 O carregamento de novas garrafas do lado da extremidade traseira 12 apresenta a vantagem de colocar à disposição do usuário ao nível da abertura de distribuição 16, as garrafas que foram arrumadas primeiro. Isto permite melhor gestão do estoque de garrafas arrumadas no  
10 refrigerador, evitando consumir uma garrafa, cuja data de perempção está ainda longínqua, enquanto que são ainda estocadas das garrafas, cuja data de perempção está mais próxima.

Em uma variante desse primeiro modo de realização  
15 representam na figura 2, elementos adaptadores 24, 25 são previstos entre a guia de distribuição 11 e a prateleira 4' que se apresenta no caso sob a forma de uma placa de vidro.

Os elementos adaptadores 24, 25 comportam, cada um, um elemento de ligação 27 que se apresenta sob a forma  
20 de uma nervura que tem um perfil em ômega adaptado para ser inserido na ranhura 14 da guia de distribuição 11, e um elemento de encaixe 28, 29 que se apresenta sob a forma de um gancho em "U" que é adaptado para ser preso com a borda da prateleira 4'.

25 O elemento de ligação 27 de cada um dos elementos adaptadores 24, 25 é, de preferência, conformado para poder deslizar com atrito na ranhura 14, de maneira a inserir a abertura dos elementos de encaixe 28, 29 em "U" por um deslizamento do elemento adaptador e a ajustar a posição  
30 desses elementos adaptadores em função da profundidade da prateleira 4'. Todavia a forma do elemento de ligação e aquela do elemento de encaixe dos elementos adaptadores poderiam ser sensivelmente diferentes, notadamente em

função da configuração do(s) elemento(s) de encaixe da guia de distribuição 11 da estrutura da prateleira. Por outro lado, é possível prever apenas um único elemento adaptador, caso este tenha apenas por função ajustar a posição do  
5 segundo elemento de encaixe formado pelo elemento adaptador em função da profundidade da prateleira ou do afastamento que separa as hastes de uma prateleira.

Na figura 5, foi representado um segundo modo de realização do dispositivo para armazenar 10 que comporta  
10 uma guia de distribuição 11 que se estende a partir de uma extremidade traseira 12 até uma extremidade frontal 13. Essa guia de distribuição 11 é inteiramente análoga à guia de distribuição do primeiro modo de realização. Ele apresenta notadamente uma seção transversal geralmente em  
15 forma de "C" que define uma abertura na face inferior e das grades de apoio 17, 18 representadas em traços descontínuos, assim como uma ranhura 14 que forma um elemento de encaixe no topo da face superior 11a. As grades de apoio 17, 18 podem ser inclinadas, conforme no primeiro  
20 modo de realização, ou ser horizontais, mas nenhuma chanfradura ao nível da extremidade traseira 12 não é prevista para o carregamento das garrafas. Por outro lado, nesse modo de realização, a guia de distribuição 11 apresenta duas garras de apoio 30, estendendo-se  
25 lateralmente de um lado da guia 11, cuja função será detalhada a seguir.

A guia de distribuição 11 é prolongada a partir de sua extremidade traseira aberta 12 por uma guia de carregamento 31 que se estende inicialmente segundo um arco  
30 de círculo, depois, de maneira retilínea, até uma extremidade livre 32, dita extremidade de carregamento. A guia de carregamento 31 apresenta uma seção transversal análoga àquela da guia de distribuição 11, isto é,

geralmente em forma de "C" e respondendo às mesmas exigências face às dimensões das garrafas.

A guia de carregamento 31 apresenta em sua extremidade livre 32 uma abertura de extremidade 36, dita  
5 abertura de carregamento, e grades de apoio 37, 38 que são ligadas e prolongam as grades de apoio 17, 18 da guia de distribuição 11. Mais particularmente, ao nível da extremidade traseira 12 da guia de distribuição 11, as duas guias 11, 31 apresentam uma seção idêntica, de maneira a  
10 formar superfícies externa e interna contínuas. Todavia, a guia de carregamento 31 apresenta no topo de sua face superior 31a um desencaixe com a face superior 11a ao nível da extremidade traseira 12, de maneira que a face superior 31a da guia de carregamento 31 fique situada exatamente  
15 abaixo do nível do fundo da ranhura de encaixe 14.

Assim conformado, o dispositivo para armazenar 10 tem geralmente a forma de um "U" e apresenta uma abertura de carregamento 36 na extremidade de uma ramificação do "U" e uma abertura de distribuição 16 na extremidade da outra  
20 ramificação do "U". Conforme no caso do carregamento do lado da extremidade traseira 12 do primeiro modo de realização, isto tem por finalidade facilitar o respeito pelas datas de frescor dos produtos, arrumando as garrafas 7 no dispositivo 10 pela abertura de carregamento 36 e  
25 retirando as garrafas a serem consumidas pela abertura de distribuição 16, notadamente quando as garrafas 7 contêm um produto lácteo rapidamente perecível. Mas, nesse segundo modo de realização, o carregamento é ainda facilitado, pois a abertura de carregamento 36 e a abertura de distribuição  
30 16 são todas duas orientadas em direção à abertura do compartimento de refrigeração, isto é, em direção ao usuário.

Notar-se-á que a ramificação do "U" que faz parte da guia de carregamento 31 não é necessariamente do mesmo comprimento que aquele da guia de distribuição 11. Ao contrário, conforme representado na figura 5, essa ramificação é mais curta a fim de que o usuário identifique imediatamente a abertura de carregamento 36 e a abertura de distribuição 16, e que seja incitado a retirar as garrafas ao nível da abertura de distribuição 16. É mesmo considerável que a guia de carregamento 31 comporte apenas uma seção curva de maneira que a abertura de carregamento 36 seja orientada como, ou aproximadamente como, a abertura de distribuição, mas sensivelmente ao nível da extremidade traseira 12 da guia de distribuição 11.

Conforme no primeiro modo de realização, a guia de distribuição 11 comporta uma ranhura de encaixe 14 única encaixável sobre uma haste 6 de uma prateleira, ou na qual podem ser inseridos elementos adaptadores 24, 25. Por outro lado, as garras de apoio 30 apresentam faces superiores que se estendem do lado oposto à guia de carregamento 31 em um plano horizontal situado um pouco embaixo do fundo da ranhura 14, de maneira a se apoiar sobre uma outra haste 6 da prateleira 4 e evitar uma oscilação do dispositivo para armazenar 10.

Conforme no primeiro modo de realização, o dispositivo para armazenar que compreende a guia de distribuição 11 e a guia de carregamento 32 pode ser realizado em uma única peça de matéria plástica para reduzir seu custo.

Para colocar o dispositivo para armazenar 10 realizado segundo um ou outro dos modos de realização, o usuário coloca a ranhura 14 da guia de distribuição sob uma haste 6 de uma prateleira, caso esta seja feita em fio, e trava o dispositivo exercendo uma pressão para cima. No

caso de uma prateleira 4' que se apresenta sob a forma de uma placa, por exemplo, em vidro, o usuário encaixa o elemento adaptador 24 na extremidade traseira da ranhura 14 e encaixa o elemento de encaixe 28 do elemento adaptador 24 com a borda traseira da prateleira 4'. Depois ele coloca o segundo elemento adaptador 25, encaixando, por translação, o elemento de ligação 27 deste na ranhura 14 da guia de distribuição e o elemento de encaixe 29 com a borda frontal da prateleira 4'.

10 O usuário insere as garrafas 7 no dispositivo para armazenar 10, de preferência pela extremidade traseira 12 da guia de distribuição 11, ou pela chanfradura 11 ou ainda a abertura de carregamento 36, caso estas sejam previstas. Mas, é perfeitamente possível inserir as  
15 garrafas pela abertura de distribuição 16, notadamente se o dispositivo para armazenar 10 estiver previamente vazio.

Para consumir o conteúdo de uma garrafa 7, o usuário segura o corpo da garrafa situada no nível da abertura de distribuição 16 que fica normalmente situada nas proximidades do plano de abertura do compartimento refrigerado, e libera a garrafa da guia de distribuição, efetuando um ligeiro movimento para cima para passar acima dos batentes 19, 20. O dispositivo para armazenar 10 assim realizado é de utilização prática, permite utilizar um  
20 espaço freqüentemente não ocupado do refrigerador, resolve os problemas de estabilidade sobre as prateleiras em fio de certas garrafas de tamanho pequeno e permite consumir prioritariamente os produtos cuja data de perempção está mais próxima, isto sendo econômico e respeitando as  
25 condições de higiene ligadas a um uso doméstico.

30 Naturalmente, os dois modos de realização descritos acima não são de modo nenhum limitativos, e é notadamente possível combinar diferentes características

desses modos de realização, sem sair do âmbito da presente invenção.

## REIVINDICAÇÕES

1. Dispositivo para armazenar garrafas, tendo um gargalo, compreendendo pelo menos um elemento de encaixe (14) adaptado para suspender o dispositivo sob uma prateleira (4, 4') de um refrigerador doméstico, caracterizado pelo fato de compreender uma guia de distribuição oco (11) que se estende longitudinalmente a partir de uma extremidade traseira (12) até uma extremidade frontal (13) tendo uma abertura de distribuição (16), a guia de distribuição apresentando uma face radial superior (11a) provida do elemento de encaixe (14), uma face radial inferior (11b) e uma seção transversal geralmente na forma de "C" com uma abertura que desemboca na face inferior, a abertura tendo uma largura adaptada para deixar deslizar livremente a parte mais estreita do gargalo (8) de uma garrafa (7) e para que bordas longitudinais da abertura orientadas para o interior da guia (11) formem grades de apoio (17, 18) sobre as quais se apóia a parte superior alargada do gargalo da garrafa, quando ela é suspensa no dispositivo, as grades de apoio (17, 18) apresentando um comprimento superior a duas vezes o diâmetro da parte alargada do gargalo.

2. Dispositivo para armazenar, de acordo com a reivindicação 1, em que o elemento de encaixe compreende uma ranhura (14) adaptada para ser travada sobre uma haste (6) de seção circular, fazendo parte de uma prateleira (4) de um refrigerador.

3. Dispositivo para armazenar, de acordo com a reivindicação 2, em que o elemento de encaixe é uma ranhura única (14) que se estende longitudinalmente na face superior (11a) da guia de distribuição (11) e ajustada perpendicular ao centro de abertura da face inferior (11b).

4. Dispositivo para armazenar, de acordo com qualquer uma das reivindicações precedentes, em que o dispositivo adicionalmente compreende um elemento adaptador (24, 25) que apresenta um elemento de ligação (27) adaptado para ser ligado com o elemento de encaixe (14) da guia de distribuição (11), e um elemento de encaixe (28, 29) adaptado para vir se prender com uma prateleira (4') de um refrigerador.

5. Dispositivo para armazenar, de acordo com a reivindicação 2 ou 3 e a reivindicação 4, em que o elemento de ligação (27) do elemento adaptador (24, 25) é uma nervura adaptada para deslizar com atrito na ranhura (14) que forma o elemento de encaixe da guia de distribuição (11).

6. Dispositivo para armazenar, de acordo com a reivindicação 4 ou 5, em que o elemento de encaixe (28, 29) do elemento adaptador (24, 25) é um gancho em "U", apresentando uma abertura orientada segundo a direção longitudinal da guia de distribuição (11) e adaptada para se ser presa com a borda de uma prateleira (4') de um refrigerador.

7. Dispositivo para armazenar, de acordo com qualquer uma das reivindicações precedentes, em que as grades de apoio (17, 18) da guia de distribuição apresentam, da extremidade traseira (12) para a extremidade frontal (13), uma inclinação orientada para baixo, quando o dispositivo é montado em um refrigerador.

8. Dispositivo para armazenar, de acordo com qualquer uma das reivindicações precedentes, no qual pelo menos uma das grades de apoio (17, 18) apresenta um batente (19, 20) nas proximidades da extremidade frontal (13), que limita o deslizamento das garrafas (7) além dessa extremidade.

9. Dispositivo para armazenar, de acordo com qualquer uma das reivindicações precedentes, em que a face superior (11a) da guia de distribuição (11) é uma superfície contínua e convexa.

5                   10. Dispositivo para armazenar, de acordo com qualquer uma das reivindicações precedentes, em que a guia de distribuição (11) apresenta uma chanfradura (22) adjacente à extremidade traseira (12) que se estende a partir da abertura da face inferior (11b) em direção à face superior (11a).

10                   11. Dispositivo para armazenar, de acordo com qualquer uma das reivindicações 1 a 9, em que a guia de distribuição (11) é prolongada a partir de sua extremidade traseira (12) por uma guia de carregamento oco (31) que apresenta uma seção análoga à guia de distribuição (11) e que se estende até uma extremidade livre (33) que apresenta uma abertura de carregamento (36), a guia de carregamento (31) apresentando uma curvatura adaptada para que a abertura de carregamento (36) seja aproximadamente orientada no mesmo sentido que a abertura de distribuição (16).

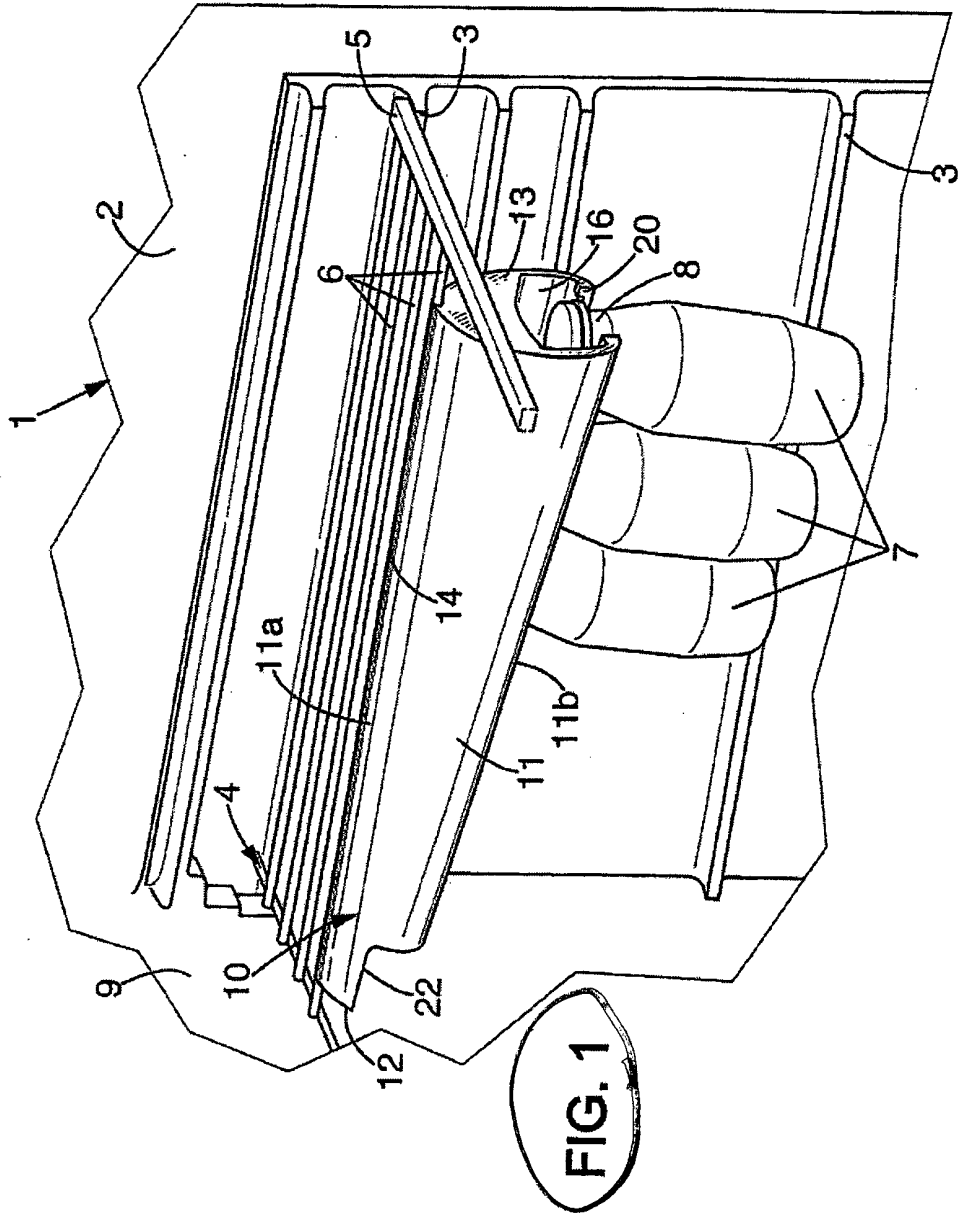


FIG. 1

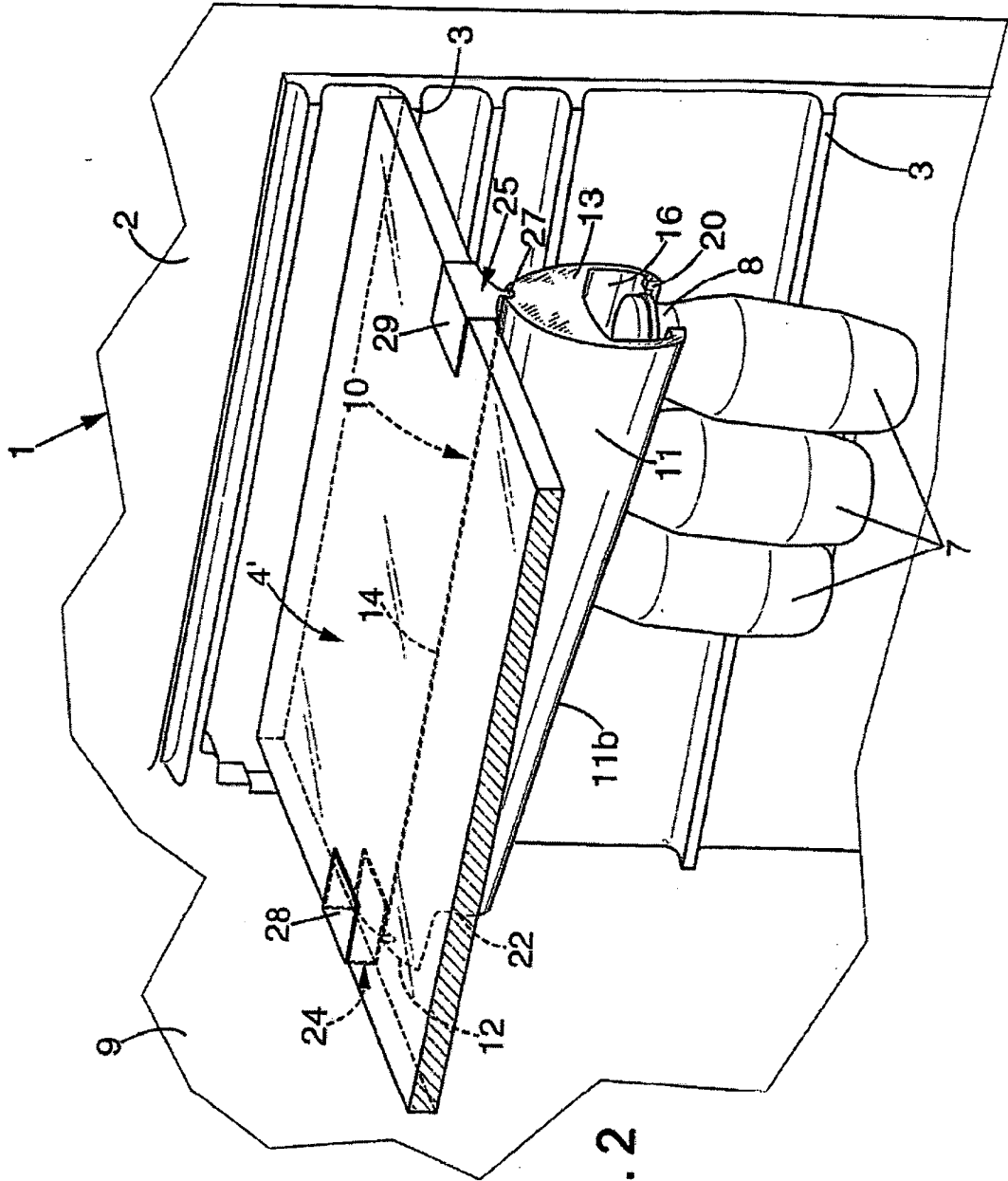
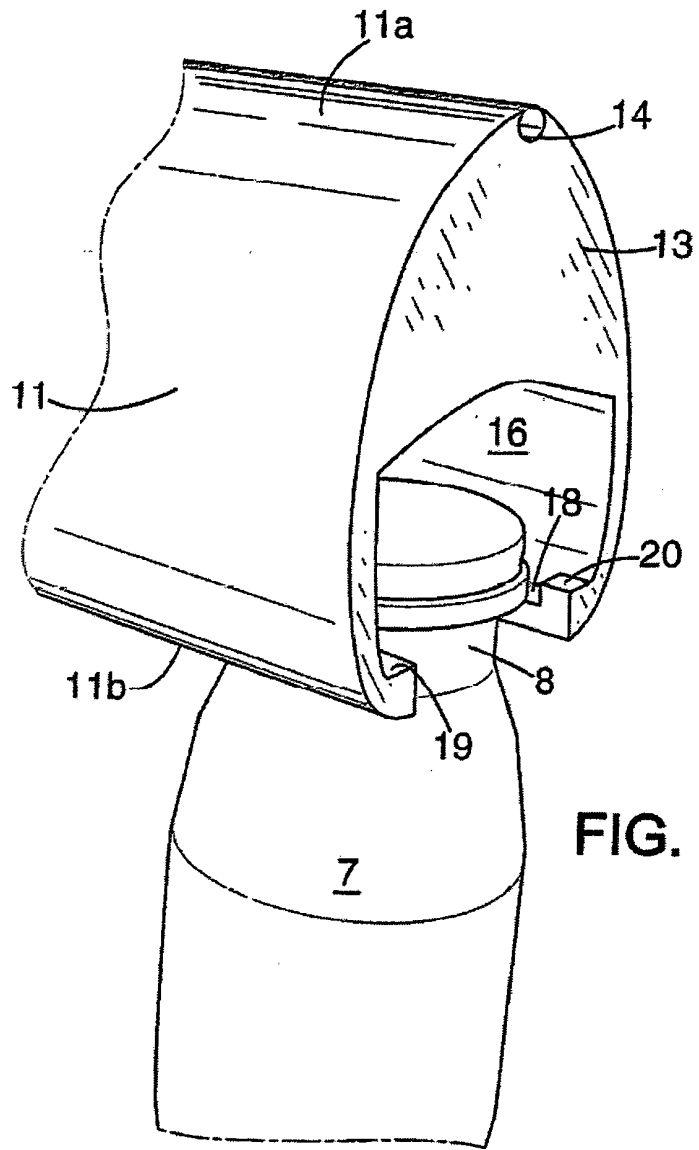


FIG. 2



**FIG. 3**

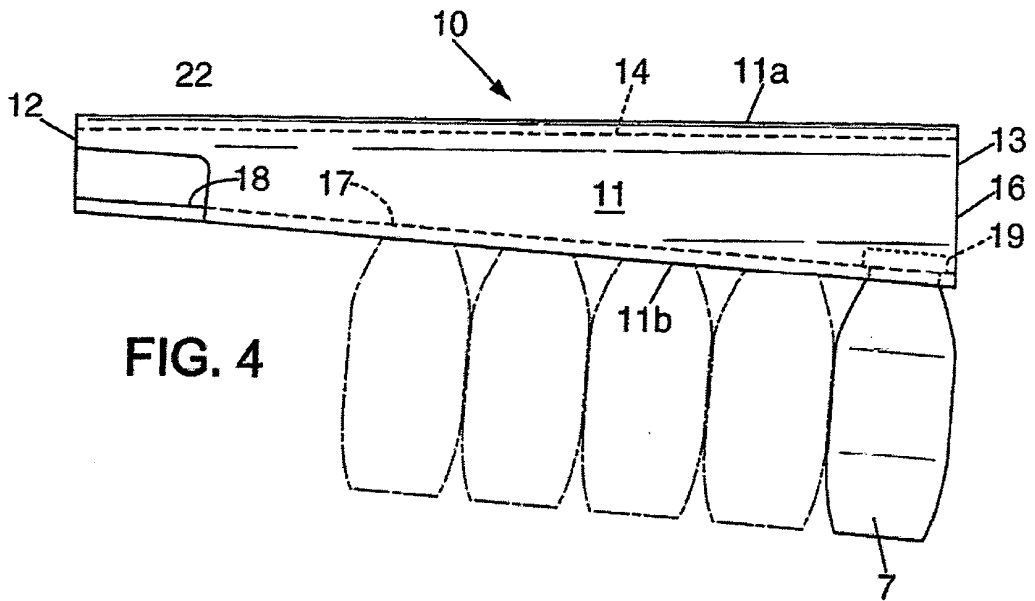


FIG. 4

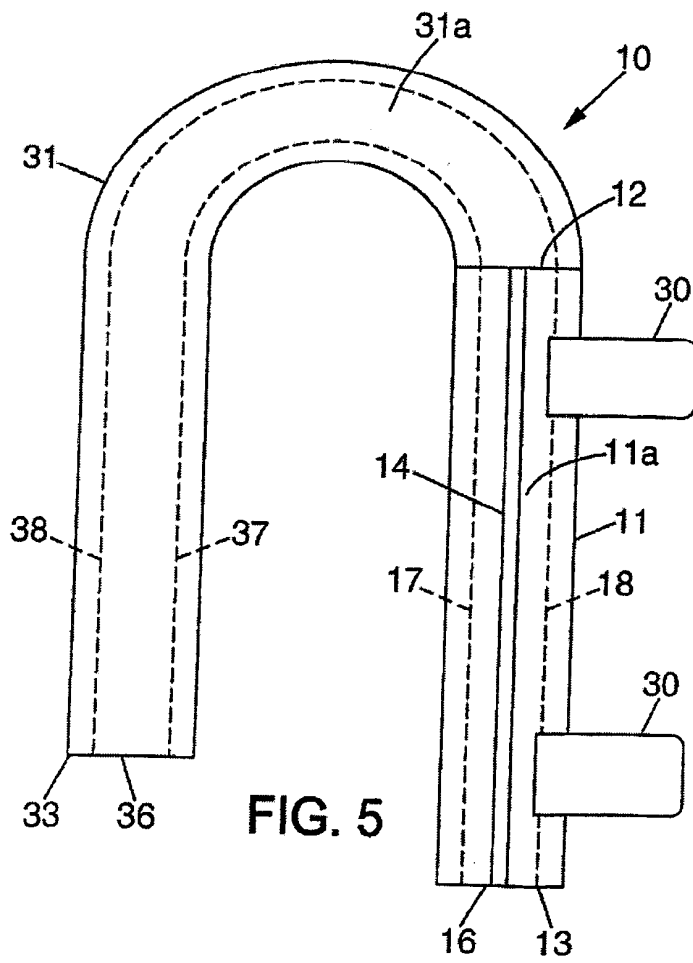


FIG. 5

PI0608996-8

RESUMO

**DISPOSITIVO PARA ARMAZENAR GARRAFAS EM UM REFRIGERADOR**

Dispositivo para armazenar garrafas tendo um gargalo, compreendendo um elemento de encaixe (14) adaptado para suspender o dispositivo sob uma prateleira (4) de um refrigerador doméstico, assim como uma guia de distribuição oca (11) que se estende longitudinalmente a partir de uma extremidade traseira (12) até uma extremidade frontal (13) que apresenta uma abertura de distribuição (16). A guia de distribuição apresenta uma face superior (11a) provida de um elemento de encaixe (14), uma face inferior (11b) e uma seção transversal em "C" com uma abertura que desemboca na face inferior. A abertura apresenta uma largura adaptada para deixar deslizar livremente a parte mais estreita do gargalo (8) de uma garrafa (7) e para que as bordas longitudinais da abertura orientadas para o interior formem grades de apoio (17, 18) de um comprimento superior a duas vezes o diâmetro da parte alargada do gargalo da garrafa, sobre as quais se apóia essa parte alargada, quando a garrafa é suspensa.

REIVINDICAÇÕES

1. Dispositivo para armazenar garrafas tendo um  
pescoço, compreendendo pelo menos um elemento de enganche  
(14) adaptado para suspender o dispositivo sob uma  
5 prateleira (4, 4') de um refrigerador doméstico,  
compreendendo uma guia de distribuição oca (11) que se  
estende longitudinalmente a partir de uma extremidade  
traseira (12) até uma extremidade frontal (13) apresentando  
uma abertura de distribuição (16), a guia de distribuição  
10 apresentando uma face radial superior (11a) provida com o  
elemento de enganche (14), uma face radial inferior (11b) e  
uma seção transversal geralmente na forma de "C" com uma  
abertura que desemboca na face inferior, a abertura tendo  
uma largura adaptada para deixar deslizar livremente a  
15 parte mais estreita do pescoço (8) de uma garrafa (7) e  
para que bordas longitudinais da abertura orientadas para o  
interior da guia (11) formem trilhos de apoio (17, 18)  
sobre as quais se apóia a parte superior alargada do  
pescoço da garrafa, quando ela é suspensa no dispositivo,  
20 os trilhos de apoio (17, 18) apresentando um comprimento  
superior a duas vezes o diâmetro da parte alargada do  
pescoço, caracterizado pelo fato de que o elemento de  
enganche é formado por uma ranhura (14) adaptada para ser  
encaixada sob pressão em uma haste (6) da prateleira (4) do  
25 refrigerador segundo um movimento de baixo para cima, em e  
pelo fato de que a guia de distribuição (11) apresenta uma  
face superior (11a) contínua e convexa no topo da qual  
aflora a ranhura (14).

2. Dispositivo para armazenar, de acordo com a  
30 reivindicação 1, caracterizado pelo fato de que o elemento  
de enganche compreende uma ranhura única (14) se estendendo  
longitudinalmente na face superior (11a) da guia de

distribuição (11) e disposta perpendicular ao centro da abertura da face inferior (11b).

3. Dispositivo para armazenar, de acordo com qualquer uma das reivindicações precedentes, caracterizado pelo fato de que o dispositivo compreende pelo menos um elemento adaptador (24, 25) que apresenta um elemento de ligação (27) adaptado para ser ligado com o elemento de enganche (14) da guia de distribuição (11), e um elemento de encaixe (28, 29) adaptado para cooperar com a prateleira (4') do refrigerador.

4. Dispositivo para armazenar, de acordo com a reivindicação 3, caracterizado pelo fato de que o elemento de ligação (27) do elemento adaptador (24, 25) é uma nervura adaptada para deslizar com atrito na ranhura (14) que forma o elemento de enganche da guia de distribuição (11).

5. Dispositivo para armazenar, de acordo com a reivindicação 3 ou 4, caracterizado pelo fato de que o elemento de encaixe (28, 29) do elemento adaptador (24, 25) é um gancho em "U", apresentando uma abertura orientada segundo a direção longitudinal da guia de distribuição (11) e adaptada para cooperar com a borda de uma prateleira (4') de um refrigerador.

6. Dispositivo para armazenar, de acordo com qualquer uma das reivindicações precedentes, caracterizado pelo fato de que os trilhos de apoio (17, 18) da guia de distribuição apresentam, da extremidade traseira (12) para a extremidade frontal (13), uma inclinação orientada para baixo, quando o dispositivo é montado em um refrigerador.

7. Dispositivo para armazenar, de acordo com qualquer uma das reivindicações precedentes, caracterizado pelo fato de que pelo menos um dos trilhos de apoio (17, 18) apresenta um batente (19, 20) nas proximidades da

extremidade frontal (13), que limita o deslizamento das garrafas (7) além dessa extremidade.

8. Dispositivo para armazenar, de acordo com qualquer uma das reivindicações precedentes, caracterizado pelo fato de que a guia de distribuição (11) apresenta uma chanfradura (22) adjacente à extremidade traseira (12) que se estende a partir da abertura da face inferior (11b) em direção à face superior (11a).

9. Dispositivo para armazenar, de acordo com qualquer uma das reivindicações 1 a 7, caracterizado pelo fato de que a guia de distribuição (11) é prolongada a partir de sua extremidade traseira (12) por uma guia de carregamento ôca (31) que apresenta uma seção análoga à guia de distribuição (11) e que se estende até uma extremidade livre (33) que apresenta uma abertura de carregamento (36), a guia de carregamento (31) apresentando uma curvatura adaptada para que a abertura de carregamento (36) seja aproximadamente orientada no mesmo sentido que a abertura de distribuição (16).