



(12) 实用新型专利

(10) 授权公告号 CN 201871045 U

(45) 授权公告日 2011.06.22

(21) 申请号 201020664585.4

(22) 申请日 2010.12.05

(73) 专利权人 高敏

地址 255040 山东省淄博市张店区柳泉路  
85号淄博市第七人民医院门诊部

(72) 发明人 高敏

(51) Int. Cl.

A61M 5/14 (2006.01)

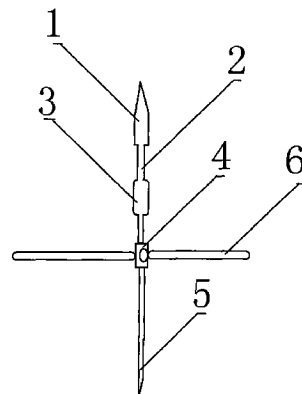
权利要求书 1 页 说明书 1 页 附图 1 页

(54) 实用新型名称

多功能输液器

(57) 摘要

多功能输液器,属于医疗用具技术领域。本实用新型的技术方案是:包括塑料针头、输液管、莫菲氏滴管、流控开关和穿刺针头,其特征是在流控开关上设有弹力皮筋。本实用新型结构简单,在给病人进行输液时操作简便、省时省力,减轻了医务人员的工作难度。



1. 多功能输液器,包括塑料针头(1)、输液管(2)、莫菲氏滴管(3)、流控开关(4)和穿刺针头(5),其特征是:在流控开关(4)上设有弹力皮筋(6)。

## 多功能输液器

[0001] 技术领域：本实用新型属于医疗用具技术领域，具体地讲是一种多功能输液器。

[0002] 背景技术：目前，临床上所使用的输液器主要由塑料针头、输液管、莫菲氏滴管、流控开关和穿刺针头构成，在给病人进行输液时，需要先用橡胶管结扎病人血管，操作十分麻烦、费时费力，给医务人员增加了极大的工作难度。

[0003] 发明内容：本实用新型的目的是提供一种在给病人进行输液时操作简便、省时省力的多功能输液器。

[0004] 本实用新型的技术方案是：包括塑料针头、输液管、莫菲氏滴管、流控开关和穿刺针头，其特征是在流控开关上设有弹力皮筋。

[0005] 本实用新型的有益效果是：本实用新型结构简单，在给病人进行输液时操作简便、省时省力，减轻了医务人员的工作难度。

[0006] 附图说明：附图 1 为本实用新型的结构示意图。

[0007] 图中 1、塑料针头，2、输液管，3、莫菲氏滴管，4、流控开关，5、穿刺针头，6、弹力皮筋。

[0008] 具体实施方式：包括塑料针头 1、输液管 2、莫菲氏滴管 3、流控开关 4 和穿刺针头 5，其特征是在流控开关 4 上设有弹力皮筋 6。在给病人进行输液时，用弹力皮筋 6 结扎病人静脉即可。

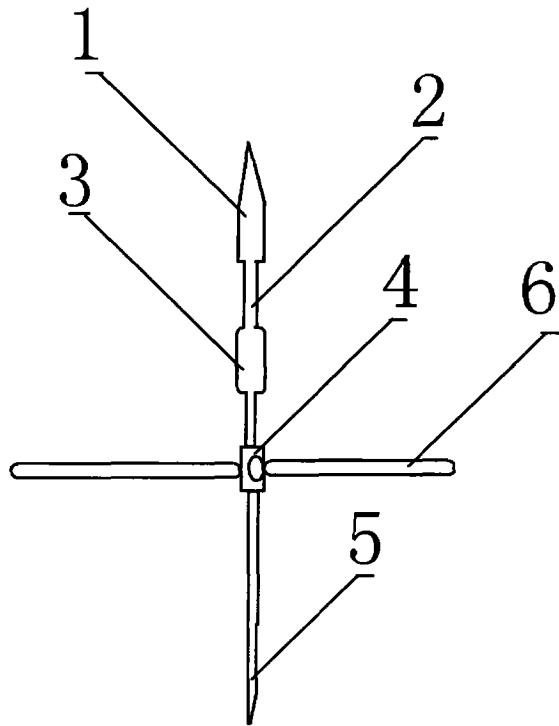


图 1