



19



OFICINA ESPAÑOLA DE  
PATENTES Y MARCAS

ESPAÑA

11 Número de publicación: **2 281 818**

51 Int. Cl.:

**G07C 9/00** (2006.01)

**G07B 15/02** (2006.01)

12

TRADUCCIÓN DE PATENTE EUROPEA

T3

86 Número de solicitud europea: **04761965 .5**

86 Fecha de presentación : **15.10.2004**

87 Número de publicación de la solicitud: **1673734**

87 Fecha de publicación de la solicitud: **28.06.2006**

54

Título: **Procedimiento de verificación de autorización y dispositivos aptos para ello.**

30

Prioridad: **17.10.2003 EP 03405752**

45

Fecha de publicación de la mención BOPI:  
**01.10.2007**

45

Fecha de la publicación del folleto de la patente:  
**01.10.2007**

73

Titular/es: **Swisscom Mobile AG.**  
**Schwarztorstrasse 61**  
**3050 Bern, CH**

72

Inventor/es: **Lagadec, Roger;**  
**Cantini, Renato y**  
**Messmer, Bruno**

74

Agente: **Dávila Baz, Ángel**

ES 2 281 818 T3

Aviso: En el plazo de nueve meses a contar desde la fecha de publicación en el Boletín europeo de patentes, de la mención de concesión de la patente europea, cualquier persona podrá oponerse ante la Oficina Europea de Patentes a la patente concedida. La oposición deberá formularse por escrito y estar motivada; sólo se considerará como formulada una vez que se haya realizado el pago de la tasa de oposición (art. 99.1 del Convenio sobre concesión de Patentes Europeas).

## DESCRIPCIÓN

Procedimiento de verificación de autorización y dispositivos aptos para ello.

### Ámbito técnico

La presente invención se refiere a un procedimiento de verificación de autorización así como a dispositivos aptos para ello. La invención se refiere más particularmente a un procedimiento de verificación de autorización, en el cual datos de autorización son reproducidos a través de un interfase de usuario de un dispositivo de reproducción electrónico, así como a un sistema para la verificación de autorización, el cual comprende un dispositivo de reproducción electrónico con un interfase de usuario para la reproducción de los datos de autorización, y a un producto de programa informático con medios de codificación para programa informático, para el gobierno de uno o varios procesadores del dispositivo de reproducción.

### Estado de la técnica

El empleo de dispositivos de reproducción electrónicos para la reproducción de datos de autorización a través de un interfase de usuario en forma de una pantalla tiene la ventaja de que no precisan ser generados y distribuidos tíques de papel de un solo uso. Dispositivos de reproducción electrónicos para la reproducción de datos de autorización poseen la ventaja de que son utilizables repetidamente y para la adquisición de diversos servicios o para el acceso a diversos sistemas o edificios. Además, dispositivos de reproducción electrónicos pueden dotarse de módulos de comunicación, de manera que los datos de autorización puedan ser cargados dinámicamente, a través de una red de telecomunicación, en los dispositivos de reproducción.

En la solicitud de patente DE 100 34 275 se describe un procedimiento de verificación de autorización, en el cual son transmitidas autorizaciones de acceso, a través de una red de telefonía móvil, a un dispositivo móvil y son allí ilustradas, de forma legible (por máquina) para un lector de código de barras, en la pantalla.

En la solicitud de patente US 2003/0054801 se describe un procedimiento de verificación de autorización, en el cual autorizaciones de acceso son transmitidas, a través de una red de telefonía móvil, a un dispositivo móvil donde son ilustradas, mediante una función independiente del usuario, de forma gráfica en una pantalla y pueden ser observadas visualmente por un controlador. Además, según la US 2003/0054801 el controlador puede transmitir a una central de autorización, mediante un aparato terminal de comunicación y para la comprobación de la veracidad de los datos de autorización ilustrados gráficamente, una consulta. Con ella se solicita la transmisión de los datos de autorización, asignados al respectivo usuario o al respectivo dispositivo móvil, desde la central de autorización al aparato terminal de comunicación del controlador. Sin embargo, para evitar copias no autorizadas de los datos de autorización ilustrados gráficamente, de acuerdo con la US 2003/0054801 se requieren también adicionales características visuales legibles por máquina.

En la WO 02/48926 se describe un procedimiento de verificación de autorización, en el cual son solicitados a una central, durante el control de autorización, parámetros de transacción específicos del usua-

rio. Los parámetros de transacción o un código de estado dependiente de los mismos son transmitidos por la central al aparato terminal de un controlador. De acuerdo con la WO 02/48926 el código de estado es transmitido a un aparato terminal del usuario e ilustrado de forma visible para el controlador, renovándose periódicamente por la central dicho código de estado, para incrementar la seguridad. En el aparato terminal del controlador es generado el código de estado de acuerdo con un algoritmo equivalente, de manera que ambos códigos varían constantemente y de forma sincronizada, aunque presentan el mismo valor.

### Exposición de la invención

Constituye una finalidad de la presente invención proponer un nuevo procedimiento de verificación de autorización así como dispositivos aptos para ello, que no adolezcan de los inconvenientes del estado de la técnica. Particularmente se pretende proponer un nuevo procedimiento de verificación de autorización así como dispositivos aptos para ello que permitan que datos de autorización sean reproducidos a través de un interfase de usuario de un dispositivo de reproducción electrónico sin que para la comprobación de la veracidad de los datos de autorización reproducidos se precisen consultas a una central de autorización, y sin que los datos de autorización deban ser reproducidos, para evitar copias no autorizadas, de forma legible por máquina.

De acuerdo con la presente invención estas finalidades se consiguen particularmente mediante los elementos de las reivindicaciones independientes. Ulteriores formas de realización ventajosas se desprenden, además, de las reivindicaciones dependientes y de la descripción.

Los datos de autorización son reproducidos a través de un interfase de usuario de un primer dispositivo de reproducción electrónico.

Las finalidades arriba expuestas se consiguen, mediante la presente invención, particularmente por el hecho de que durante la reproducción de los datos de autorización a través del interfase de usuario del primer dispositivo de reproducción son modificados atributos de reproducción. Los atributos de reproducción comprenden particularmente atributos perceptibles a través de los órganos del sentido humanos, por ejemplo atributos visuales de objetos ilustrables, tales como color, orientación, determinación de un fragmento de imagen, posición o tipo de letra, o atributos de audio de objetos reproducibles acústicamente, tales como volumen sonoro, nivel de tono o longitud de tono. La reproducción de los datos de autorización a través del interfase de usuario del primer dispositivo de reproducción es comparada con la reproducción de datos de referencia a través de un interfase de usuario de un segundo dispositivo de reproducción electrónico. La autorización es concedida cuando se produce una coincidencia entre la reproducción de los datos de autorización a través del interfase de usuario del primer dispositivo de reproducción y la reproducción de los datos de referencia a través del interfase de usuario del segundo dispositivo de reproducción y modificaciones de los atributos de reproducción aparecen esencialmente sincronizadas en el tiempo. Para la coincidencia entre la reproducción de los datos de autorización y la reproducción de los datos de referencia se presupone al menos una coincidencia en los atributos de reproducción. La reproducción de los

datos de autorización por el primer dispositivo de reproducción y la reproducción de los datos de referencia por el segundo dispositivo de reproducción es por ejemplo percibida por un controlador, a través de sus sentidos, y el controlador puede conceder la autorización, según la aplicación, si por ambos dispositivos de reproducción son reproducidos datos no coincidentes en su contenido con atributos de reproducción coincidentes y con modificaciones sincronizadas en el tiempo de los atributos de reproducción coincidentes, o si por ambos dispositivos de reproducción son reproducidos simultáneamente y con modificaciones sincronizadas contenidos coincidentes. Es decir que una autorización es por ejemplo concedible si por ambos dispositivos de reproducción son ilustrados en sus pantallas simultáneamente contenidos visuales coincidentes con los mismos atributos visuales y/o son reproducidos a través de sus convertidores electroacústicos simultáneamente contenidos de audio coincidentes con los mismos atributos de audio. Los datos de autorización y los datos de referencia comprenden, por ejemplo, designaciones de servicio en forma escrita, siendo concedible la autorización para el respectivo servicio únicamente cuando la designación de servicio sea reproducida por ambos dispositivos de reproducción simultáneamente con el mismo tipo de escritura. Si el servicio se refiere por ejemplo a un recorrido con el ferrocarril, bastará típicamente una coincidencia de los atributos de reproducción, que varían de forma sincronizada en el tiempo, de la designación de servicio. En el primer dispositivo de reproducción de un pasajero la designación de servicio comprende, por ejemplo, el trayecto exacto, la clase y la fecha, en tanto que la designación de servicio en el dispositivo de reproducción del controlador comprende, por ejemplo, únicamente un número de tren o de trayecto. Los datos de autorización comprenden, por ejemplo, datos de identificación de usuario, que únicamente pueden aceptarse como auténticos si son reproducidos con atributos de reproducción que coincidan con atributos de reproducción previstos para ello y que en el respectivo instante sean reproducidos con los datos de referencia. Así por ejemplo, una fotografía del usuario es aceptable como identificación de usuario si en la pantalla es mostrada en la posición que coincida con la posición que sea simultáneamente mostrada para ello en la pantalla con los datos de referencia reproducidos. También en este último ejemplo basta una coincidencia de los atributos de reproducción que varían de forma sincronizada en el tiempo, concretamente la posición en la que son ilustrados en la pantalla los datos de identificación de usuario, y no se requiere una coincidencia de contenido, ya que en el sistema pueden por ejemplo no estar disponibles o no ser accesibles datos de identificación de usuario para su ilustración en el dispositivo de reproducción del controlador. Como la reproducción de los datos de autorización varía constantemente por la modificación dinámica de los atributos de reproducción, puede descartarse prácticamente la copia no autorizada de contenidos de imagen o contenidos de tono para la falsificación de una autorización. Además resultan superfluas consultas a una central de autorización, ya que los datos de autorización y los datos de referencia son reproducidos simultáneamente por ambos dispositivos de reproducción. Si los datos de autorización se refieren a servicios, sistemas o edificios, que sean utilizados simultáneamente por varios

usuarios, la reproducción de los datos de autorización a través de los interfaces de usuario de los dispositivos de reproducción electrónicos de los usuarios puede también realizarse de forma sincronizada, con lo que un controlador no precisa disponer de un propio segundo dispositivo de reproducción electrónico, sino que puede comparar entre sí la reproducción de los datos de autorización a través de los interfaces de usuario de los dispositivos de reproducción electrónicos de los usuarios. Así por ejemplo, puede controlarse la autorización de pasajeros de tren verificando el controlador si los dispositivos de reproducción de los pasajeros reproducen contenidos coincidentes entre sí de forma simultánea y con modificaciones sincronizadas.

Preferentemente son almacenados los datos de autorización en una memoria de datos del primer dispositivo de reproducción, los datos de referencia son almacenados en una memoria de datos del segundo dispositivo de reproducción, la reproducción de los datos de autorización a través del interfase de usuario del primer dispositivo de reproducción se basa en una primera señal de sincronización y la reproducción de los datos de referencia a través del interfase de usuario del segundo dispositivo de reproducción se basa en una segunda señal de sincronización. Merced al almacenamiento de los datos de autorización y de los datos de referencia en los dispositivos de reproducción pueden transmitirse autorizaciones individualmente a dispositivos de reproducción de los usuarios, sin que sea preciso almacenar y administrar en una central de autorización una asignación de datos de autorización a usuarios. El almacenamiento de los datos de autorización en un dispositivo de reproducción permite también la realización de tiques de autorización o de acceso, que sean válidos de forma repetitiva y/o durante prolongados períodos de tiempo.

De acuerdo con una variante de realización, la primera señal de sincronización es generada en el primer dispositivo de reproducción y la segunda señal de sincronización es generada en el segundo dispositivo de reproducción. Esta variante de realización permite una máxima independencia de los dispositivos de reproducción. La sincronización de la reproducción de los datos de autorización y de la reproducción de los datos de referencia se efectúa en base de señales de señalización que son generadas independientemente entre sí en los dispositivos de reproducción.

De acuerdo con una variante de realización, la primera señal de sincronización es generada en el primer dispositivo de reproducción en base a una señal que haya sido recibida, en dicho primer dispositivo de reproducción, del segundo dispositivo de reproducción, o, por el contrario, la segunda señal de sincronización es generada en el segundo dispositivo de reproducción en base a una señal que haya sido recibida, en dicho segundo dispositivo de reproducción, del primer dispositivo de reproducción. Esta variante de realización conlleva un acoplamiento más estrecho de los dispositivos de reproducción, preferentemente a través de un interfase de aparatos. Por otra parte puede conseguirse una sincronización más exacta entre los dispositivos de reproducción, ya que la sincronización de la reproducción de los datos de autorización y de la reproducción de los datos de referencia se basa en una señal de sincronización que haya sido generada en uno de los dispositivos de reproducción.

De acuerdo con una variante de realización, la pri-

mera señal de sincronización y la segunda señal de sincronización son generadas en el primer dispositivo de reproducción o en el segundo dispositivo de reproducción, respectivamente, en base a una señal recibida de una central de autorización basada en ordenador. Esta variante de realización posee la ventaja de que los dispositivos de reproducción no precisan disponer de medios de determinación de tiempo para la generación de las señales de sincronización ni de interfases de aparatos para la sincronización de las señales de sincronización. Juntamente con la señal para la sincronización de las señales de sincronización pueden además ser transmitidos a los dispositivos de reproducción, por la central de autorización, atributos de reproducción y/o indicaciones para la modificación de los atributos de reproducción.

De acuerdo con una variante de realización, los datos de autorización son almacenados en una memoria de datos de una central de autorización basada en ordenador, y los datos de autorización y los datos de referencia son transmitidos por la central de autorización, de manera esencialmente sincrónica en el tiempo y a través de una red de telecomunicación, al primer dispositivo de reproducción y al segundo dispositivo de reproducción, respectivamente. Esta variante de realización permite transmitir dinámicamente a los dispositivos de reproducción, según el denominado Push-Modus, datos de autorización, con lo que se dificulta ulteriormente la copia no autorizada de datos de autorización.

Preferentemente, la modificación de atributos de reproducción en la reproducción de los datos de autorización y en la reproducción de los datos de referencia se realiza en base a correspondientes datos en los datos de autorización y en los datos de referencia, respectivamente. Es decir que los atributos de reproducción son modificados, durante la reproducción de los datos de autorización y de los datos de referencia, en base a datos de regulación, datos de instrucción, algoritmos y/o parámetros de modificación de atributos, que estén contenidos en los datos de autorización y en los datos de referencia, respectivamente. Con ello resulta posible una modificación dinámica de los atributos de reproducción con independencia de una central de autorización.

De acuerdo con una variante de realización, la modificación de atributos de reproducción en la reproducción de los datos de autorización y en la reproducción de los datos de referencia se realiza en base a correspondientes datos que son transmitidos, por una central de autorización y a través de una red de telecomunicación, al primer dispositivo de reproducción y al segundo dispositivo de reproducción, respectivamente. Merced a la transmisión dinámica de indicaciones para la modificación de los atributos de reproducción desde la central de autorización a los dispositivos de reproducción, queda excluida la predictibilidad de las modificaciones de los atributos de reproducción.

De acuerdo con una variante de realización, los datos de autorización son transmitidos, desde una central de autorización y a través de una red de telecomunicación, al primer dispositivo de reproducción, y la modificación de atributos de reproducción en la reproducción de los datos de autorización se realiza en base a datos de gobierno de la reproducción que son transmitidos, desde una central de gobierno de reproducción y a través de la red de telecomunicación, al

primer dispositivo de reproducción. Los datos de referencia son transmitidos, por la central de gobierno de reproducción y a través de la red de telecomunicación, al segundo dispositivo de reproducción, y la modificación de atributos de reproducción en la reproducción de los datos de referencia se realiza en base a datos que son transmitidos, por la central de gobierno de reproducción y a través de la red de telecomunicación, al segundo dispositivo de reproducción. El empleo de fuentes y vías de transmisión separadas, por una parte para las informaciones que deban ser verificadas, particularmente para los datos de autorización, y por otra parte para los datos de gobierno de reproducción, permite definir diversos operadores u ofertantes de servicios, respectivamente, que sean responsables de la preparación de las informaciones que deban ser verificadas (datos de autorización) o del gobierno de la reproducción de las informaciones que deban ser verificadas. Es decir que pueden realizarse un sistema y un procedimiento para la verificación de informaciones, particularmente un procedimiento de verificación de autorización y un sistema para la verificación de autorización, en los que el ofertante de servicios, que gobierna la reproducción en los dispositivos de reproducción de las informaciones que deban ser verificadas, no tiene acceso a las informaciones que deban ser verificadas, y en los que el ofertante de servicios, que suministra las informaciones que deban ser verificadas (datos de autorización), no tiene acceso al gobierno de la reproducción de las informaciones que deban ser verificadas.

El primer dispositivo de reproducción está realizado, en una variante de realización, como aparato terminal de comunicación móvil. Aparatos terminales de comunicación móviles son particularmente apropiados para recibir dinámicamente de una central de autorización, a través de una red de telefonía móvil, datos de autorización, indicaciones para la modificación de los atributos de reproducción y/o señales de sincronización. El primer dispositivo de reproducción puede también estar realizado como tarjeta chip, provista por ejemplo de una pantalla.

#### Breve descripción de los dibujos

A continuación se describirá, en base a un ejemplo, una forma de realización de la presente invención. Este ejemplo de realización se ilustra en los dibujos adjuntos, en los cuales:

La Fig. 1 muestra un diagrama de bloques, que ilustra esquemáticamente dispositivos de reproducción provistos de interfases de usuario y aptos para la generación de una señal de sincronización;

la Fig. 2 muestra un diagrama de bloques, que ilustra esquemáticamente dispositivos de reproducción provistos de interfases de usuario y conectados con una central de autorización apta para la generación de una señal de sincronización;

la Fig. 3 muestra un diagrama de bloques, que ilustra esquemáticamente dispositivos de reproducción provistos de interfases de usuario, siendo uno de dichos dispositivos de reproducción apto para generar una señal de sincronización y transmitirla al otro dispositivo de reproducción;

la Fig. 4 muestra un diagrama de bloques, que ilustra esquemáticamente dispositivos de reproducción provistos de interfases de usuario y conectados con una central de autorización apta para la transmisión sincronizada de datos de autorización a los dispositivos de reproducción;

la Fig. 5a muestra un eje de tiempo a lo largo del cual se ilustran, en diferentes instantes, datos de referencia reproducidos a través del interfase de usuario de un dispositivo de reproducción;

la Fig. 5b muestra un eje de tiempo a lo largo del cual se ilustran, en diferentes instantes, datos de autorización reproducidos a través del interfase de usuario de un dispositivo de reproducción;

la Fig. 6 muestra una imagen con varios segmentos de imagen, así como un comprobante de datos con una identificación de objeto de imagen y una secuencia de identificaciones de segmentos de imagen; y

la Fig. 7 muestra un diagrama de bloques, que ilustra esquemáticamente dispositivos de reproducción provistos de interfases de usuario y conectados tanto con una central de autorización como también con una central de gobierno de la reproducción.

#### Vías para la realización de la invención

En las Figs. 1, 2, 3, 4 y 7 el número de referencia 3 se refiere a una central de autorización basada en ordenador, la cual comprende uno o varios ordenadores y es susceptible de ser conectada, a través de la red de telecomunicación 8, con los dispositivos de reproducción 1, 2.

La red de telecomunicación 8 comprende preferentemente una red de telefonía móvil, por ejemplo una red GSM (Global System for Mobile Communication), una red UMTS (Universal Mobile Telephone System) o una red WLAN (Wireless Local Area Network). La red de telecomunicación 8 puede también comprender una red fija, por ejemplo el Internet.

Los dispositivos de reproducción 1, 2 están realizados preferentemente a modo de aparatos terminales de comunicación móviles, por ejemplo teléfonos móviles, PDA (Personal Data Assistant) u ordenadores portátiles. Los dispositivos de reproducción 1, 2 pueden también estar realizados a modo de aparatos terminales de comunicación fijos o de tarjetas chip, conectándose estas últimas, para su conexión con la central de autorización 3, con un aparato terminal de comunicación, por ejemplo con un aparato terminal de comunicación móvil.

Tal como se ilustra en las Figs. 1, 2 y 3, el dispositivo de reproducción 1 comprende una memoria de datos 13 para el almacenamiento de datos de autorización y el dispositivo de reproducción 2 comprende una memoria de datos 23 para el almacenamiento de datos de referencia. Tal como se ilustra esquemáticamente en las Figs. 1, 2 y 3 mediante la flecha de trazos 31, los datos de autorización son transmitidos desde la central de autorización 3, a través de la red de telecomunicación 8, al dispositivo de reproducción 1 y allí almacenados en la memoria de datos 13. De manera correspondiente, y tal como se ilustra esquemáticamente en las Figs. 1, 2 y 3 mediante la flecha de trazos 32, son transmitidos los datos de referencia desde la central de autorización 3, a través de la red de telecomunicación 8, al dispositivo de reproducción 2 y allí almacenados en la memoria de datos 23. Los datos de autorización y los datos de referencia pueden también ser programados, sin empleo de la red de telecomunicación 8, mediante programación directa en las memorias de datos 13 y 23, respectivamente, por ejemplo en un punto de venta o en un proveedor de soportes de datos móviles.

En la Fig. 4 se ilustra una variante de realización alternativa, en la cual los datos de autorización y los datos de referencia, respectivamente, son transmitidos

para su reproducción, tal como se ilustra esquemáticamente mediante la flecha 35, desde la central de autorización 3 y de forma sincronizada en Push-Modus, a través de la red de telecomunicación 8, a los dispositivos de reproducción 1 y 2, respectivamente.

En la Fig. 7 se ilustra una ulterior variante de realización alternativa, que a continuación se denominará variante de separación de proveedores de servicios. En la Fig. 7 el número de referencia 3' se refiere a una central de gobierno de reproducción basada en ordenador y el número de referencia 3'' se refiere a una central de sincronización basada en ordenador, las cuales comprenden respectivamente uno o varios ordenadores y son susceptibles de ser conectadas, a través de la red de telecomunicación 8, con los dispositivos de reproducción 1, 2. En la variante de separación de proveedores de servicios la preparación de datos de autorización (informaciones que deban ser verificadas) y la preparación de datos de referencia, así como opcionalmente también la generación de una señal de sincronización, son realizadas por proveedores de servicios separados o por unidades basadas en ordenador separadas, respectivamente. Tal como se ilustra esquemáticamente en la Fig. 7, mediante la flecha de trazos 37, los datos de autorización son transmitidos desde la central de autorización 3, juntamente con una identificación de verificación y a través de la red de telecomunicación 8, al dispositivo de reproducción 1 y allí almacenados en la memoria de datos 13. Por su parte, los datos de referencia son transmitidos, tal como se ilustra esquemáticamente mediante la flecha de trazos 38, desde la central de gobierno de reproducción 3' y a través de la red de telecomunicación 8, al dispositivo de reproducción 2 y allí almacenados en la memoria de datos 23.

Tal como se ilustra esquemáticamente en las Figs. 1, 2., 3 y 4, los dispositivos de reproducción 1, 2 comprenden sendos interfases de usuario 11 y 21, respectivamente, para la reproducción de datos de autorización y datos de referencia, respectivamente. Los interfases de usuario 11, 21 comprenden preferentemente una pantalla 11a, 21a para la ilustración de objetos visuales tales como imágenes, gráficos, vídeo y texto. Los interfaces de usuario 11, 21 comprenden, además, un convertidor electroacústico 11b, 21b (altavoz, auricular) para la reproducción de objetos de audio tales como voz, muestras de sonido, ruidos o música. El interfase de usuario 11 ó 21, respectivamente, puede también comprender ulteriores módulos para la reproducción de datos de autorización o datos de referencia, respectivamente, que puedan ser percibidos a través de los órganos del sentido de un usuario, por ejemplo un módulo vibratorio o un módulo actuador para la generación de códigos que puedan ser percibidos por el usuario de forma táctil (por ejemplo en escritura para ciegos).

El dispositivo de reproducción 1 comprende, además, un módulo de reproducción 12 para reproducir datos de autorización, que estén almacenados en la memoria de datos 13, a través del interfase de usuario 11, o para reproducir datos de autorización, que hayan sido recibidos en Push-Modus desde la central de autorización 3, a través del interfase de usuario 11. El dispositivo de reproducción 2 comprende un correspondiente módulo de reproducción 22 para reproducir datos de referencia, que estén almacenados en la memoria de datos 23, a través del interfase de usuario 21, o para reproducir datos de referencia, que ha-

yan sido recibidos en Push-Modus desde la central de autorización 3, a través del interface de usuario 21. La reproducción de los datos de autorización y de los datos de referencia, respectivamente, por los módulos de reproducción 12 y 22 respectivamente, se realiza preferentemente en base a una señal de sincronización, tal como se describirá en detalle más adelante.

Los datos de autorización y los datos de referencia comprenden objetos de datos tales como informaciones digitalizadas de imagen, vídeo, texto, números, gráficos y/o de audio. Además, los datos de autorización y los datos de referencia comprenden preferentemente indicaciones para la modificación de atributos de reproducción. Las indicaciones para la modificación de atributos de reproducción pueden también ser transmitidas, en la variante de realización según la Fig. 2, desde la central de autorización 3, por ejemplo juntamente con la señal de sincronización, a los dispositivos de reproducción 1, 2. Los atributos de reproducción determinan la reproducción de los datos de autorización y la reproducción de los datos de referencia, respectivamente. Los atributos de reproducción comprenden particularmente atributos visuales de objetos ilustrables, tales como color, orientación, identificación de un fragmento de imagen, posición o tipo de letra, o atributos de audio de objetos reproducibles acústicamente, tales como volumen sonoro, nivel de tono o longitud de tono. Las indicaciones para la modificación de los atributos de reproducción comprenden instrucciones de modificación de atributos, reglas de modificación de atributos y/o algoritmos de modificación de atributos. Según la ejecución, las indicaciones para la modificación de los atributos de reproducción comprenden también parámetros de modificación de atributos, tales como valores de atributos de reproducción y/o identificaciones de objeto.

En la arriba citada variante de separación de proveedores de servicios, que se ilustra en la Fig. 7, los datos de autorización no comprenden indicación alguna para la modificación de atributos de reproducción, sino únicamente informaciones que deban ser verificadas, por ejemplo indicaciones para la determinación de un servicio, tales como una designación de servicio, o indicaciones sobre informaciones personales de un usuario, tales como la solvencia de un usuario. Tal como se ilustra esquemáticamente mediante la flecha 36, por la central de autorización 3 es transmitido a la central de gobierno de reproducción 3', por ejemplo a través de la red de telecomunicación 8, un comprobante de datos con la arriba mencionada identificación de verificación y con indicaciones sobre el grado de seguridad deseado. En la central de gobierno de reproducción 3' se determinan, en base al grado de seguridad recibido, objetos de datos almacenados, tales como informaciones digitalizadas de imagen, vídeo, texto, números, gráficos y/o de audio, así como indicaciones para la modificación de atributos de reproducción, por ejemplo atributos de reproducción variables. Los objetos de datos determinados, las indicaciones para la modificación de atributos de reproducción, así como la identificación de verificación son transmitidos por la central de gobierno de reproducción 3', como datos de gobierno de reproducción y a través de la red de telecomunicación 8, al dispositivo de reproducción 1, tal como se ilustra esquemáticamente mediante la flecha 39. Junto con los datos de referencia son además transmitidos los objetos de datos determinados, así como las indica-

ciones para la modificación de atributos de reproducción, por la central de gobierno de reproducción 3', a través de la red de telecomunicación 8, al dispositivo de reproducción 2, tal como se ilustra esquemáticamente mediante la flecha de trazos 38. Los datos de referencia comprenden, además, un texto de referencia, que comprende por ejemplo indicaciones para la identificación de la central de gobierno de reproducción 3' ó del operador de la central de gobierno de reproducción 3', respectivamente. El direccionamiento de los dispositivos de reproducción 1, 2 por la central de gobierno de reproducción 3' se realiza en base a la identificación de verificación. Las informaciones de direcciones de los dispositivos de reproducción 1, 2 están por ejemplo contenidas en la identificación de verificación o pueden ser consultadas, mediante la identificación de verificación, en un banco de datos de registro.

Merced al empleo de señales de sincronización o merced a la transmisión de datos de autorización y datos de referencia en Push-Modus se consigue una sincronización de la reproducción de los datos de autorización por el módulo de reproducción 12 y la reproducción de los datos de referencia por el módulo de reproducción 22. En el caso de la sincronización basada en señales de sincronización los datos de autorización y los datos de referencia son reproducidos por los módulos de reproducción 12 y 22, respectivamente, en base a las indicaciones asociadas para la modificación de los atributos de reproducción. Según la ejecución, las señales de sincronización inician algoritmos de modificación de atributos que se desarrollan automáticamente, o bien inician la ejecución de una instrucción de modificación de atributos o regla de modificación de atributos con empleo de valores asociados de atributos de reproducción, tal como se ilustrará más adelante mediante un ejemplo. A raíz de la ejecución de un algoritmo de modificación de atributos o a raíz de la ejecución de varias instrucciones de modificación de atributos o reglas de modificación de atributos resulta variada dinámicamente la reproducción de los datos de autorización y la reproducción de los datos de referencia. Cuando se produce una coincidencia entre la reproducción de los datos de autorización a través del interfase de usuario 11 del dispositivo de reproducción 1 y la reproducción de los datos de referencia a través del interfase de usuario 21 del dispositivo de reproducción 2, y las modificaciones de los atributos de reproducción están además esencialmente sincronizadas en el tiempo, puede concederse al usuario del dispositivo de reproducción 1, por parte de un controlador que utilice el dispositivo de reproducción 2, una autorización. Para la coincidencia entre la reproducción de los datos de autorización a través del interfase de usuario 11 del dispositivo de reproducción 1 y la reproducción de los datos de referencia a través del interfase de usuario 21 del dispositivo de reproducción 2 se presupone al menos una coincidencia en los atributos de reproducción.

Las señales de sincronización pueden ser señales periódicas o aperiódicas. Las señales de sincronización son por ejemplo dependientes de los datos de autorización o de los datos de referencia, respectivamente.

En la variante de realización según la Fig. 1 los dispositivos de reproducción 1, 2 comprenden sendos módulos de sincronización 14 y 24, respectivamente, para la generación de una señal de sincronización que

sirva como base para la reproducción de los datos de autorización y de los datos de referencia, respectivamente. Los módulos de sincronización 14, 24 comprenden, por ejemplo, un módulo de determinación de tiempo, el cual determina el tiempo actual o una determinada duración de tiempo en base a un generador de tautos y/o en base a indicaciones de tiempo recibidas.

En la variante de realización según la Fig. 3 solamente uno de los dispositivos de reproducción 1, 2 comprende un módulo de sincronización 14 para la generación de la señal de sincronización. Sin embargo, adicionalmente comprenden los dispositivos de reproducción 1, 2, según la Fig. 3, un interfase de aparato 15 ó 25, respectivamente, para transmitir la señal de sincronización generada al respectivo otro dispositivo de reproducción (flecha 26), por ejemplo un interfase infrarrojo o un interfase de aparatos de radiofrecuencia, tal como "Bluetooth".

En la variante de realización según la Fig. 2 la central de autorización 3 comprende un módulo de sincronización 30 para la generación y transmisión de una señal de sincronización (flecha 33) a los dispositivos de reproducción 1, 2.

En la variante de realización según la Fig. 7 el módulo de sincronización 30 está dispuesto en la central de sincronización 3" y la señal de sincronización es transmitida, según la flecha 33', desde la central de sincronización 3" a los dispositivos de reproducción 1, 2.

Los datos de autorización y los datos de referencia, respectivamente, comprenden por ejemplo un objeto de imagen 6, que incluye varios segmentos de imagen Si a S16, tal como se ilustra esquemáticamente en la Fig. 6. Los datos de autorización y los datos de referencia, respectivamente, comprenden además un comprobante de datos 7, ilustrado en la Fig. 6, con indicaciones para la modificación de atributos de reproducción. El comprobante de datos 7 comprende una identificación de objeto de imagen 71 para la identificación del objeto de imagen 6 y una secuencia 72, generada al azar, de identificaciones de segmentos de imagen de los segmentos de imagen Si a S16. La secuencia de las identificaciones de segmentos de imagen puede también generarse dinámicamente mediante un algoritmo de modificación de atributos. En la variante de separación de proveedores de servicios según la Fig. 7, el objeto de imagen 6 y el comprobante de datos 7 son transmitidos por la central de gobierno de reproducción 3' en los datos de gobierno de reproducción al dispositivo de reproducción 1.

De forma sincronizada por señales de sincronización, los módulos de reproducción 12, 22 determinan, en base de la identificación de objeto de imagen 71, el objeto de imagen 6 y seleccionan, de entre los segmentos de imagen Si a S16, aquél para su reproducción que venga determinado por la primera identificación de segmentos de imagen en la secuencia 72. La determinación del segmento de imagen por los módulos de reproducción 12, 22 se realiza por la ejecución de correspondientes algoritmos de modificación de atributos, instrucciones de modificación de atributos o reglas de modificación de atributos, que forman parte integrante de los módulos de software de los módulos de reproducción 12, 22 ó que están contenidos en las indicaciones para la modificación de atributos de reproducción. En correspondencia con el respectivo algoritmo de modificación de atributos o las respecti-

vas reglas de modificación de atributos, los módulos de reproducción 12, 22 seleccionan, con ocasión de la próxima señal de sincronización o al cabo de un período de tiempo predefinido, el siguiente segmento de imagen para su reproducción, el cual viene determinado por la siguiente identificación de segmentos de imagen en la secuencia 72. Sin embargo, a las identificaciones de segmentos de imagen pueden también estar asociadas, en la secuencia 72, indicaciones de tiempo, las cuales determinen cuál de los segmentos de imagen Si a S16 deba ser seleccionado para su reproducción, en un determinado instante o al cabo de un determinado período de tiempo, por los módulos de reproducción 12, 22.

Los datos de autorización y los datos de referencia, respectivamente, comprenden además una designación de servicio, por ejemplo la denominación de un servicio, de un sistema o de un edificio en forma de datos de texto. A la designación de servicio están asociadas indicaciones para la modificación de atributos de reproducción, que determinan en cada caso la posición y el tipo de letra de la designación de servicio para su reproducción en un instante determinado por señales de sincronización. En la variante de separación de proveedores de servicios según la Fig. 7, los datos de referencia comprenden, en lugar de la designación de servicio o en lugar de las informaciones que deban ser verificadas, respectivamente, el arriba citado texto de referencia.

Los datos de autorización y los datos de referencia, respectivamente, comprenden opcionalmente también un campo de identificación de usuario, es decir indicaciones para la determinación de un segmento de pantalla en el cual sea ilustrable una identificación de usuario. Al campo de identificación de usuario están asociadas indicaciones para la modificación de atributos de reproducción, que determinan cada vez la posición del campo de identificación de usuario para la reproducción de la identificación de usuario en un instante determinado por señales de sincronización.

En los siguientes párrafos se describirá, con referencia a las Figs. 5a y 5b, el desarrollo del procedimiento durante una verificación de autorización. Para la verificación de autorización son activados los módulos de reproducción 12, 22 para la reproducción de datos de autorización o datos de referencia, respectivamente. En este lugar no se entrará más en detalle respecto a la selección de los respectivos datos de autorización o datos de referencia, respectivamente, para el correspondiente servicio o el acceso al respectivo sistema o edificio. Tampoco se entrará más detalladamente en este lugar en la posibilidad de inutilización parcial de datos de autorización, tal como es el caso por ejemplo en tarjetas de viajes múltiples. En la Fig. 5a se ilustran los contenidos de imagen que aparecen ilustrados en la pantalla 21a del dispositivo de reproducción 2 en los instantes T1, T2 y T3. En la Fig. 5b se ilustran los contenidos de imagen que aparecen ilustrados en la pantalla 11a del dispositivo de reproducción 1 en los mismos instantes T1, T2 y T3.

En la Fig. 5a se designa con el número de referencia 4 el contenido de imagen que es ilustrado en la pantalla 21a del dispositivo de reproducción 2 en el instante T1. El contenido de imagen 4 reproducido se basa en la reproducción de los datos de referencia que están almacenados en la memoria de datos 23 ó que son recibidos en Push-Modus, a través de la red de telecomunicación 8, en el dispositivo de reproducción

2. El contenido de imagen 4 reproducido es determinado, por una parte, por las indicaciones para la modificación de los atributos de reproducción, que están contenidos en los datos de referencia o que son recibidos, a través de la red de telecomunicación 8, en el dispositivo de reproducción 2, y, por otra parte, por la señal de sincronización, que es generada en el dispositivo de reproducción 2 ó que es recibida, a través de la red de telecomunicación 8 ó del interfase de aparato 25, en el dispositivo de reproducción 2. El contenido de imagen 4 comprende un objeto de imagen, por ejemplo una flor, que es definido, por ejemplo, tal como arriba descrito con relación a la Fig. 6. Junto al objeto de imagen de la flor el contenido de imagen 4 comprende un campo de identificación de usuario 41 para la reproducción de una identificación de usuario, quedando definida la posición geométrica del campo de identificación de usuario 41 por un correspondiente atributo de reproducción, activo en el instante T1. Además, el contenido de imagen 4 comprende una designación de servicio 42 cuya posición geométrica y cuyo tipo de letra quedan definidos por correspondientes atributos de reproducción, activos en el instante T1.

En la Fig. 5b se designa con el número de referencia 5 el contenido de imagen que es ilustrado en la pantalla 11a del dispositivo de reproducción 1 en el instante T1. El contenido de imagen 5 reproducido se basa en la reproducción de los datos de autorización que están almacenados en la memoria de datos 13 ó que son recibidos en Push-Modus, a través de la red de telecomunicación 8, en el dispositivo de reproducción 1. El contenido de imagen 5 reproducido es determinado, por una parte, por las indicaciones para la modificación de los atributos de reproducción, que están contenidos en los datos de autorización o que son recibidos, a través de la red de telecomunicación 8, en el dispositivo de reproducción 1, y, por otra parte, por la señal de sincronización, que es generada en el dispositivo de reproducción 1 ó que es recibida, a través de la red de telecomunicación 8 ó del interfase de aparato 15, en el dispositivo de reproducción 1. En la variante de separación de proveedores de servicios según la Fig. 7 son asociados entre sí en el dispositivo de reproducción 1, en base a la identificación de verificación, los datos de autorización de la central de autorización 3 y los datos de gobierno de reproducción de la central de gobierno de reproducción 3'. Para que los datos de autorización reproducidos den lugar a una autorización concedible, el contenido de imagen 5 debe comprender el mismo objeto de imagen, es decir la misma flor, que el contenido de imagen 4. Además, el contenido de imagen 5 debe comprender un campo de identificación de usuario 51 cuya posición geométrica corresponda a la del campo de identificación de usuario 41. Finalmente, el contenido de imagen 5 deberá comprender, según la aplicación, la misma designación de servicio 52 que la designación de servicio 42, o bien una designación de servicio 52 no coincidente en su contenido, o el arriba citado texto de referencia, aunque los atributos de reproducción de la designación de servicio 52, concretamente la posición geométrica y el tipo de letra, deberán corresponder a los atributos de reproducción de la designación de servicio 42 ó del texto de referen-

cia, respectivamente. Tal como se ilustra en la Fig. 5a, en el campo de identificación de usuario 51 se ilustra una identificación de usuario, por ejemplo una imagen del usuario o su nombre. La identificación de usuario puede estar por ejemplo fijamente memorizada en el dispositivo de reproducción 1 ó ser parte de los datos de autorización o basarse en una identificación de abonado memorizada en una tarjeta SIM (Subscriber Identity Module).

Sin embargo, para conceder una autorización el controlador compara la reproducción de los datos de referencia en la pantalla 21a de su dispositivo de reproducción 2 con la reproducción de los datos de autorización en la pantalla 11a del dispositivo de reproducción 1 del usuario durante ulteriores instantes T2 y T3, que estén por ejemplo separados entre sí en uno o varios segundos. Según se desprende de las Figs. 5a y 5b, los atributos de reproducción varían en los contenidos de imagen 4' y 5' en el instante T2, y en los contenidos de imagen 4'' y 5'' en el instante T3, respectivamente. En cada caso es reproducido un distinto segmento de imagen del objeto de imagen 6, la posición y el tipo de letra de la designación de servicio 42 y de la designación de servicio 52 ó del texto de referencia, respectivamente, varían, y la posición del campo de identificación de usuario 41 ó 51, respectivamente, se desplaza.

En este lugar se hace constar que, de acuerdo con una variante de realización, también puede ser concedida una autorización cuando la reproducción de los datos de referencia en la pantalla 21a del dispositivo de reproducción 2 del controlador y la reproducción de los datos de autorización en la pantalla 11a del dispositivo de reproducción 1 del usuario se produzcan con un ligero desplazamiento temporal, por ejemplo cuando secuencias de imagen reproducidas no aparezcan exactamente sincronizadas. Para ello es por ejemplo útil que contenidos de imagen varíen solamente en parte, de manera que incluso en caso de una sincronización no perfecta al menos puedan compararse entre sí aquellos contenidos de imagen que no varíen en un salto de secuencia.

El procedimiento descrito se aplica preferentemente para la verificación de autorización o para la verificación general de informaciones en casos en los que los dispositivos de reproducción 1, 2 del usuario del servicio y del controlador puedan compararse entre sí en el lugar del servicio, por ejemplo en medios de transporte públicos o en el control de acceso a eventos deportivos, teatros o cines. Sin embargo, el procedimiento descrito puede también aplicarse cuando los dispositivos de reproducción 1, 2 del usuario del servicio y del controlador estén distanciados entre sí. En este último caso el usuario del servicio describe al controlador la reproducción de los datos de autorización a través de una conexión de comunicación y el controlador compara la descripción con la reproducción de los datos de referencia. En el caso de dispositivos de reproducción 1, 2 alejados entre sí resultan también particularmente apropiados datos de autorización que sean reproducidos acústicamente y sean transmitidos a través de una conexión de comunicación, por ejemplo una conexión telefónica, al controlador para su comparación con la reproducción acústica de los datos de referencia.

## REIVINDICACIONES

1. Procedimiento de verificación de autorización, comprendiendo:

la reproducción de datos de autorización a través de un interfase de usuario (11) de un primer dispositivo de reproducción electrónico (1), y

la comparación de la reproducción de los datos de autorización a través del interfase de usuario (11) del primer dispositivo de reproducción (1) con la reproducción de datos de referencia a través de un interfase de usuario (21) de un segundo dispositivo de reproducción electrónico (2),

**caracterizado** por

la modificación de atributos de reproducción durante la reproducción de los datos de autorización a través del interfase de usuario (11) del primer dispositivo de reproducción (1), de manera que varíe dinámicamente la reproducción de los datos de autorización, y

la concesión de la autorización cuando exista una coincidencia entre la reproducción de los datos de autorización a través del interfase de usuario (11) del primer dispositivo de reproducción (1) y la reproducción de los datos de referencia a través del interfase de usuario (21) del segundo dispositivo de reproducción (2), existiendo la coincidencia entre la reproducción de los datos de autorización y la reproducción de los datos de referencia al menos en los atributos de reproducción y estando sincronizadas en el tiempo modificaciones de los atributos de reproducción.

2. Procedimiento de verificación de autorización según la reivindicación 1, **caracterizado** porque los datos de autorización son almacenados en una memoria de datos (13) del primer dispositivo de reproducción (1), porque los datos de referencia son almacenados en una memoria de datos (23) del segundo dispositivo de reproducción (2), y porque la modificación de atributos de reproducción se produce en base a indicaciones para la modificación de atributos de reproducción.

3. Procedimiento de verificación de autorización según la reivindicación 2, **caracterizado** porque la reproducción de los datos de autorización a través del interfase de usuario (11) del primer dispositivo de reproducción (1) se basa en una primera señal de sincronización, porque la reproducción de los datos de referencia a través del interfase de usuario (21) del segundo dispositivo de reproducción (2) se basa en una segunda señal de sincronización, porque la primera señal de sincronización es generada en el primer dispositivo de reproducción (1), y porque la segunda señal de sincronización es generada en el segundo dispositivo de reproducción (2).

4. Procedimiento de verificación de autorización según la reivindicación 2, **caracterizado** porque la reproducción de los datos de autorización a través del interfase de usuario (11) del primer dispositivo de reproducción (1) se basa en una primera señal de sincronización, porque la reproducción de los datos de referencia a través del interfase de usuario (21) del segundo dispositivo de reproducción (2) se basa en una segunda señal de sincronización, y porque la primera señal de sincronización es generada en el primer dispositivo de reproducción (1) en base a una señal que haya sido recibida, en dicho primer dispositivo de reproducción (1), del segundo dispositivo de reproduc-

ción (2), o porque la segunda señal de sincronización es generada en el segundo dispositivo de reproducción (2) en base a una señal que haya sido recibida, en dicho segundo dispositivo de reproducción (2), del primer dispositivo de reproducción (1).

5. Procedimiento de verificación de autorización según la reivindicación 2, **caracterizado** porque la reproducción de los datos de autorización a través del interfase de usuario (11) del primer dispositivo de reproducción (1) se basa en una primera señal de sincronización, porque la reproducción de los datos de referencia a través del interfase de usuario (21) del segundo dispositivo de reproducción (2) se basa en una segunda señal de sincronización, y porque la primera señal de sincronización y la segunda señal de sincronización son generadas en el primer dispositivo de reproducción (1) o en el segundo dispositivo de reproducción (2), respectivamente, en base a una señal recibida de una central de autorización (3) basada en ordenador.

6. Procedimiento de verificación de autorización según la reivindicación 1, **caracterizado** porque los datos de autorización son almacenados en una memoria de datos (34) de una central de autorización (3) basada en ordenador, y porque los datos de autorización y los datos de referencia son transmitidos por la central de autorización (3) de forma esencialmente sincronizada en el tiempo, a través de una red de telecomunicación (8), al primer dispositivo de reproducción (1) y al segundo dispositivo de reproducción (2), respectivamente.

7. Procedimiento de verificación de autorización según una de las reivindicaciones 1 a 6, **caracterizado** porque la modificación de atributos de reproducción en la reproducción de los datos de autorización y en la reproducción de los datos de referencia se realiza en base a correspondientes datos en los datos de autorización y en los datos de referencia, respectivamente.

8. Procedimiento de verificación de autorización según una de las reivindicaciones 1 a 7, **caracterizado** porque la modificación de atributos de reproducción en la reproducción de los datos de autorización y en la reproducción de los datos de referencia se realiza en base a correspondientes datos que son transmitidos por una central de autorización (3), a través de una red de telecomunicación (8), al primer dispositivo de reproducción (1) y al segundo dispositivo de reproducción (2), respectivamente.

9. Procedimiento de verificación de autorización según una de las reivindicaciones 1 a 5, **caracterizado** porque los datos de autorización son transmitidos por una central de autorización (3), a través de una red de telecomunicación (8), al primer dispositivo de reproducción (1), porque la modificación de atributos de reproducción en la reproducción de los datos de autorización se realiza en base de datos de gobierno de reproducción que son transmitidos desde una central de gobierno de reproducción (3'), a través de la red de telecomunicación (8), al primer dispositivo de reproducción (1), porque los datos de referencia son transmitidos por la central de gobierno de reproducción (3'), a través de la red de telecomunicación (8), al segundo dispositivo de reproducción (2), y porque la modificación de atributos de reproducción en la reproducción de los datos de referencia se realiza en base a datos que son transmitidos por la central de gobierno de reproducción (3'), a través de la red de telecomu-

nicación (8), al segundo dispositivo de reproducción (2).

10. Procedimiento de verificación de autorización según una de las reivindicaciones 1 a 9, **caracterizado** porque se emplea una pantalla (11a, 21a) como interfase de usuario (11, 21), en la cual son susceptibles de ser ilustrados los datos de autorización y los datos de referencia, y porque se emplean atributos de reproducción que comprenden atributos visuales tales como indicaciones de color, indicaciones de orientación, indicaciones para la determinación de un fragmento de imagen o indicaciones de posición.

11. Procedimiento de verificación de autorización según una de las reivindicaciones 1 a 10, **caracterizado** porque se emplean datos de autorización y datos de referencia que comprenden designaciones de servicio, y porque se emplean atributos de reproducción que comprenden indicaciones sobre tipos de letra.

12. Procedimiento de verificación de autorización según una de las reivindicaciones 1 a 11, **caracterizado** porque se emplean datos de autorización que comprenden datos de identificación de usuario, y porque la reproducción de los datos de identificación de usuario son determinados por los atributos de reproducción.

13. Procedimiento de verificación de autorización según una de las reivindicaciones 1 a 12, **caracterizado** porque se emplea un convertidor electroacústico (11b, 21b) como interfase de usuario (11, 21), a través del cual son reproducibles los datos de autorización y los datos de referencia, y porque se emplean atributos de reproducción que comprenden atributos de audio tales como indicaciones sobre volumen sonoro, nivel de tono o longitud de tono.

14. Sistema para la verificación de autorización, comprendiendo:

un primer dispositivo de reproducción electrónico (1) con un interfase de usuario (11) para la reproducción de datos de autorización, y

un segundo dispositivo de reproducción electrónico (2) con un interfase de usuario (21) para la reproducción de datos de referencia,

**caracterizado** porque comprende

medios para la reproducción de los datos de autorización a través del interfase de usuario (11) del primer dispositivo de reproducción (1) y para la modificación de atributos de reproducción durante la reproducción de los datos de autorización de forma sincronizada en el tiempo con la reproducción de los datos de referencia a través del interfase de usuario (21) del segundo dispositivo de reproducción (2) o con modificaciones de atributos de reproducción durante la reproducción de los datos de referencia, respectivamente, de manera que la reproducción de los datos de autorización varíe dinámicamente.

15. Sistema según la reivindicación 14, **caracterizado** porque el primer dispositivo de reproducción (1) comprende una memoria de datos (13) en la cual están almacenados los datos de autorización, porque el segundo dispositivo de reproducción (2) comprende una memoria de datos (23) en la cual están almacenados los datos de referencia, y porque los medios para la modificación de atributos de reproducción son aptos para efectuar la modificación de los atributos de reproducción en base a indicaciones para la modificación de los atributos de reproducción.

16. Sistema según la reivindicación 15, **caracterizado** porque el primer dispositivo de reproducción

(1) es apto para reproducir los datos de autorización, en base a una primera señal de sincronización, a través del interfase de usuario (11) del primer dispositivo de reproducción (1), porque el segundo dispositivo de reproducción (2) es apto para reproducir los datos de referencia, en base a una segunda señal de sincronización, a través del interfase de usuario (21) del segundo dispositivo de reproducción (2), porque el primer dispositivo de reproducción (1) es apto para generar la primera señal de sincronización, y porque el segundo dispositivo de reproducción (2) es apto para generar la segunda señal de sincronización.

17. Sistema según la reivindicación 15, **caracterizado** porque el primer dispositivo de reproducción (1) es apto para reproducir los datos de autorización, en base a una primera señal de sincronización, a través del interfase de usuario (11) del primer dispositivo de reproducción (1), porque el segundo dispositivo de reproducción (2) es apto para reproducir los datos de referencia, en base a una segunda señal de sincronización, a través del interfase de usuario (21) del segundo dispositivo de reproducción (2), y porque el primer dispositivo de reproducción (1) es apto para recibir una señal del segundo dispositivo de reproducción (2) y generar la primera señal de sincronización en base a la señal recibida, o porque el segundo dispositivo de reproducción (2) es apto para recibir una señal del primer dispositivo de reproducción (1) y generar la segunda señal de sincronización en base a la señal recibida.

18. Sistema según la reivindicación 15, **caracterizado** porque el primer dispositivo de reproducción (1) es apto para reproducir los datos de autorización, en base a una primera señal de sincronización, a través del interfase de usuario (11) del primer dispositivo de reproducción (1), porque el segundo dispositivo de reproducción (2) es apto para reproducir los datos de referencia, en base a una segunda señal de sincronización, a través del interfase de usuario (21) del segundo dispositivo de reproducción (2), porque el primer dispositivo de reproducción (1) y el segundo dispositivo de reproducción (2) son aptos para recibir una señal de una central de autorización (3) basada en ordenador, y porque el primer dispositivo de reproducción (1) y el segundo dispositivo de reproducción (2) son aptos para generar la primera señal de sincronización y la segunda señal de sincronización, respectivamente, en base a la señal recibida.

19. Sistema según la reivindicación 14, **caracterizado** porque el sistema comprende una central de autorización (3) basada en ordenador, provista de una memoria de datos (34) en la cual están almacenados los datos de autorización, y porque la central de autorización (3) es apta para transmitir los datos de autorización y los datos de referencia de forma esencialmente sincronizada en el tiempo, a través de una red de telecomunicación (8), al primer dispositivo de reproducción (1) y al segundo dispositivo de reproducción (2), respectivamente.

20. Sistema según una de las reivindicaciones 14 a 19, **caracterizado** porque los medios para la modificación de los atributos de reproducción durante la reproducción de los datos de autorización son aptos para efectuar la modificación de los atributos de reproducción en base a correspondientes datos en los datos de autorización.

21. Sistema según una de las reivindicaciones 14 a 20, **caracterizado** porque el sistema comprende una

central de autorización (3) basada en ordenador, la cual es apta para transmitir datos de atributos, a través de una red de telecomunicación (8), al primer dispositivo de reproducción (1) y al segundo dispositivo de reproducción (2), y porque los medios para la modificación de los atributos de reproducción durante la reproducción de los datos de autorización son aptos para efectuar la modificación de los atributos de reproducción en base a correspondientes datos de atributos que hayan sido recibidos de la central de autorización (3).

22. Sistema según una de las reivindicaciones 14 a 18, **caracterizado** porque el sistema comprende una central de autorización (3) basada en ordenador, provista de una memoria de datos (34) en la cual están almacenados los datos de autorización, porque la central de autorización (3) es apta para transmitir los datos de autorización, a través de una red de telecomunicación (8), al primer dispositivo de reproducción (1), porque el sistema comprende una central de gobierno de reproducción (3') basada en ordenador, la cual es apta para transmitir datos de gobierno de reproducción, a través de la red de telecomunicación (8), al primer dispositivo de reproducción (1) y para transmitir los datos de referencia, a través de la red de telecomunicación (8), al segundo dispositivo de reproducción (2), y porque los medios para la modificación de los atributos de reproducción durante la reproducción de los datos de autorización son aptos para efectuar la modificación de los atributos de reproducción en base a los datos de gobierno de reproducción.

23. Sistema según una de las reivindicaciones 14 a 22, **caracterizado** porque los interfases de usuario (11, 21) comprenden sendas pantallas (11a, 21a) para la ilustración de los datos de autorización o los datos de referencia, respectivamente, y porque los atributos de reproducción comprenden atributos visuales tales como indicaciones de color, indicaciones de orientación, indicaciones para la determinación de un fragmento de imagen, indicaciones de posición o indicaciones sobre tipos de letra.

24. Sistema según una de las reivindicaciones 14 a 23, **caracterizado** porque los interfases de usuario comprenden sendos convertidores electroacústicos (11b, 21b) para la reproducción de los datos de autorización o los datos de referencia, respectivamente, y porque los atributos de reproducción comprenden atributos de audio tales como indicaciones sobre volumen sonoro, nivel de tono o longitud de tono.

25. Sistema según una de las reivindicaciones 14 a 24, **caracterizado** porque el primer dispositivo de reproducción (1) está realizado a modo de aparato terminal de comunicación móvil.

26. Sistema según una de las reivindicaciones 14 a 24, **caracterizado** porque el primer dispositivo de reproducción (1) está realizado a modo de tarjeta chip.

27. Producto de programa informático, comprendiendo un medio legible por ordenador con medios de codificación para programa informático contenidos en el mismo, para el gobierno de uno o varios procesadores de un primer dispositivo de reproducción electrónico (1) susceptible de ser empleado en un procedimiento de verificación de autorización, de manera que el primer dispositivo de reproducción (1) reproduzca datos de autorización a través de un interface de usuario (11) del primer dispositivo de reproducción (1) y modifique, durante la reproducción de los datos de autorización, atributos de reproducción de tal modo

que la reproducción de los datos de autorización varíe dinámicamente, efectuándose la reproducción de los datos de autorización y las modificaciones de los atributos de reproducción durante la reproducción de los datos de autorización de forma sincronizada en el tiempo con una reproducción de datos de referencia a través de un interface de usuario (21) de un segundo dispositivo de reproducción electrónico (2) o con modificaciones de atributos de reproducción durante la reproducción de los datos de referencia, respectivamente.

28. Producto de programa informático según la reivindicación 27, **caracterizado** porque comprende posteriores medios de codificación para programa informático que gobiernan los procesadores del primer dispositivo de reproducción (1) de tal modo que los datos de autorización resulten almacenados en una memoria de datos (13) del primer dispositivo de reproducción, y que los atributos de reproducción sean modificados en base a indicaciones para la modificación de atributos de reproducción.

29. Producto de programa informático según la reivindicación 28, **caracterizado** porque comprende posteriores medios de codificación para programa informático que gobiernan los procesadores del primer dispositivo de reproducción (1) de tal modo que el primer dispositivo de reproducción (1) reproduzca los datos de autorización, en base a una señal de sincronización, a través del interfase de usuario (11) del primer dispositivo de reproducción (1), y que el primer dispositivo de reproducción (1) genere la señal de sincronización.

30. Producto de programa informático según la reivindicación 28, **caracterizado** porque comprende posteriores medios de codificación para programa informático que gobiernan los procesadores del primer dispositivo de reproducción (1) de tal modo que el primer dispositivo de reproducción (1) reproduzca los datos de autorización, en base a una señal de sincronización, a través del interfase de usuario (11) del primer dispositivo de reproducción (1), y que el primer dispositivo de reproducción (1) genere la señal de sincronización en base a una señal que reciba dicho primer dispositivo de reproducción (1) del segundo dispositivo de reproducción (2), o que el primer dispositivo de reproducción (1) transmita una señal al segundo dispositivo de reproducción (2) para la generación de una señal de sincronización en dicho segundo dispositivo de reproducción (2).

31. Producto de programa informático según la reivindicación 28, **caracterizado** porque comprende posteriores medios de codificación para programa informático que gobiernan los procesadores del primer dispositivo de reproducción (1) de tal modo que el primer dispositivo de reproducción (1) reproduzca los datos de autorización, en base a una señal de sincronización, a través del interfase de usuario (11) del primer dispositivo de reproducción (1), que el primer dispositivo de reproducción (1) recepcione, a través de una red de telecomunicación (8), una señal de una central de autorización (3) basada en ordenador, y que el primer dispositivo de reproducción (1) genere la señal de sincronización en base a la señal recepcionada.

32. Producto de programa informático según una de las reivindicaciones 27 a 31, **caracterizado** porque comprende posteriores medios de codificación para programa informático que gobiernan los procesadores del primer dispositivo de reproducción (1) de tal

modo que el primer dispositivo de reproducción (1) recepcione los datos de autorización, a través de una red de telecomunicación (8), de una central de autorización (3) basada en ordenador.

33. Producto de programa informático según una de las reivindicaciones 27 a 31, **caracterizado** porque comprende ulteriores medios de codificación para programa informático que gobiernan los procesadores del primer dispositivo de reproducción (1) de tal modo que el primer dispositivo de reproducción (1) recepcione los datos de autorización, a través de

una red de telecomunicación (8), de una central de autorización (3) basada en ordenador, que el primer dispositivo de reproducción (1) recepcione datos de gobierno de reproducción, a través de la red de telecomunicación (8), de una central de gobierno de reproducción (3') basada en ordenador, y que el primer dispositivo de reproducción (1) modifique los atributos de reproducción, durante la reproducción de los datos de autorización, en base a los datos de gobierno de reproducción.

15

20

25

30

35

40

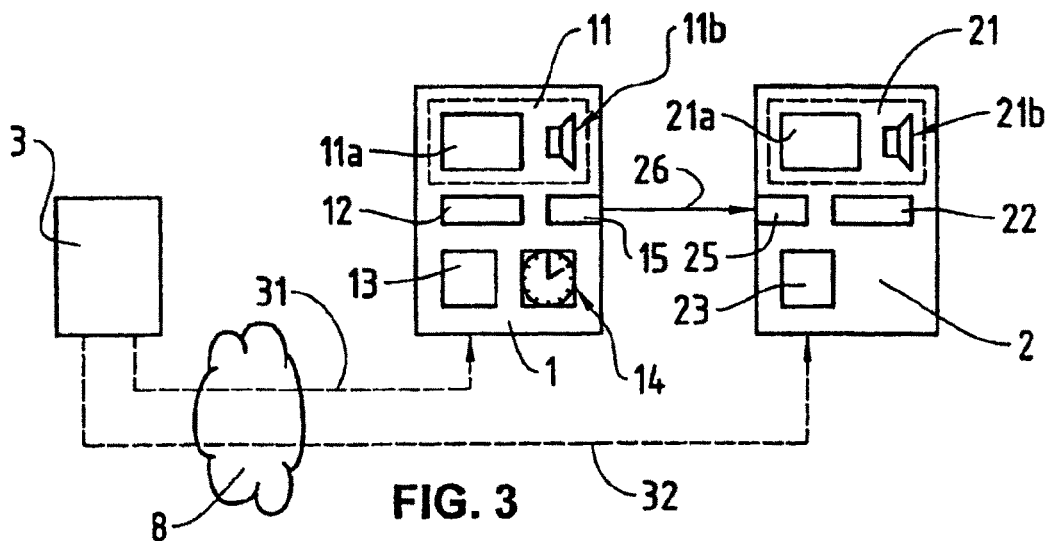
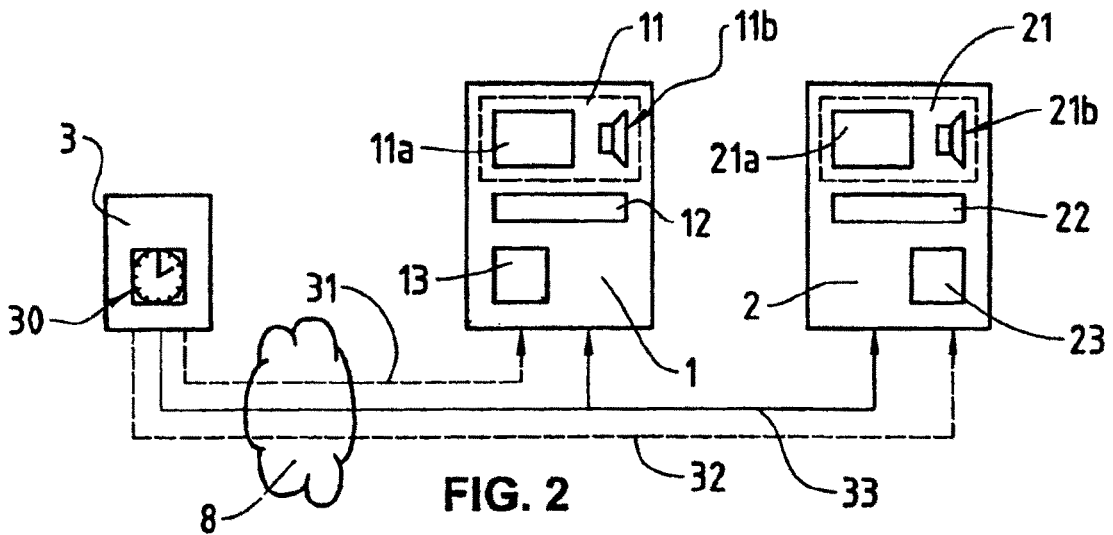
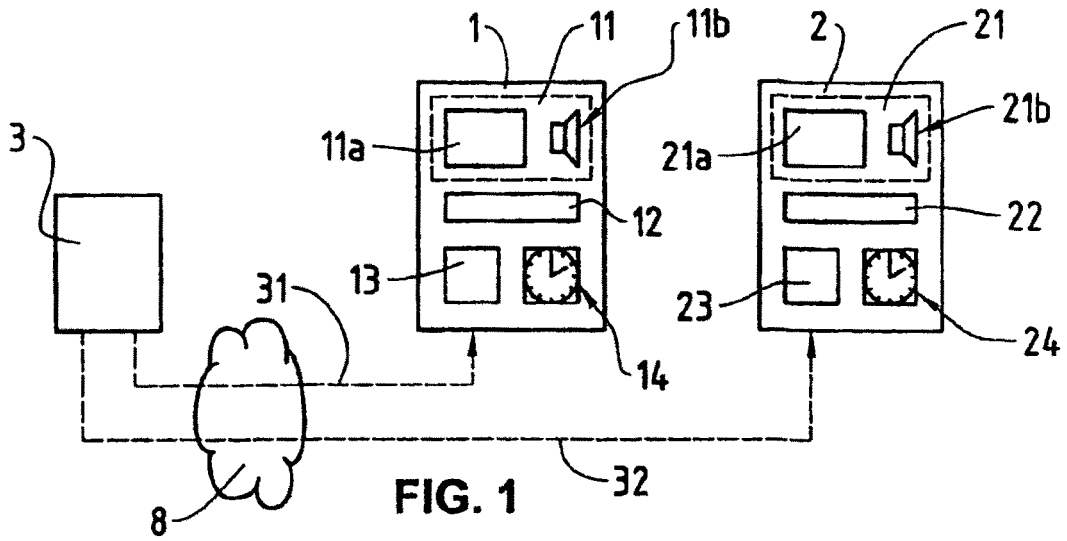
45

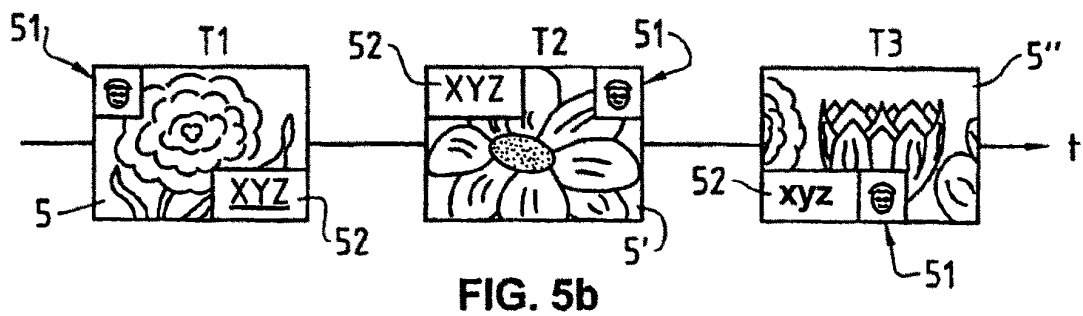
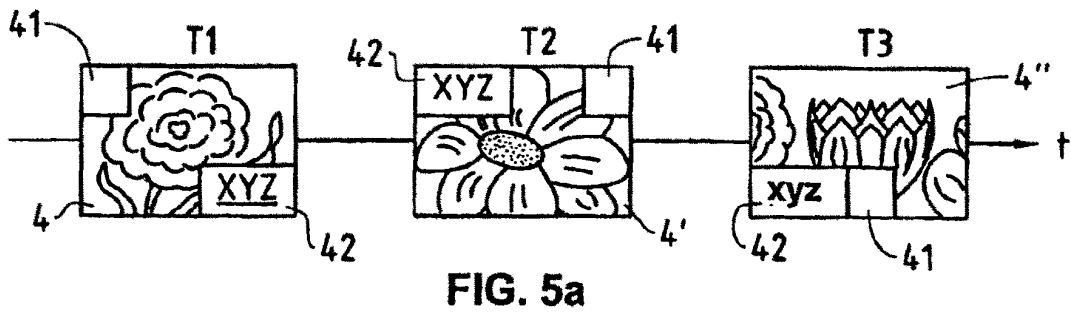
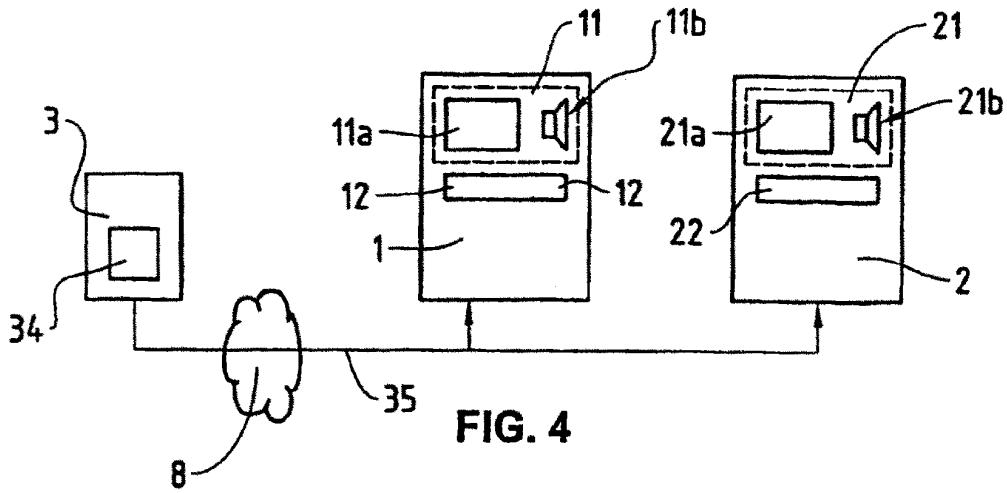
50

55

60

65





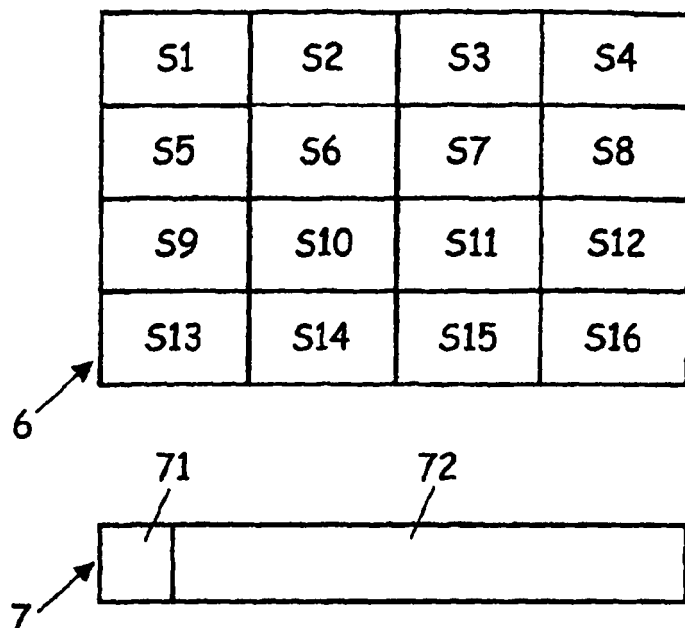


FIG. 6

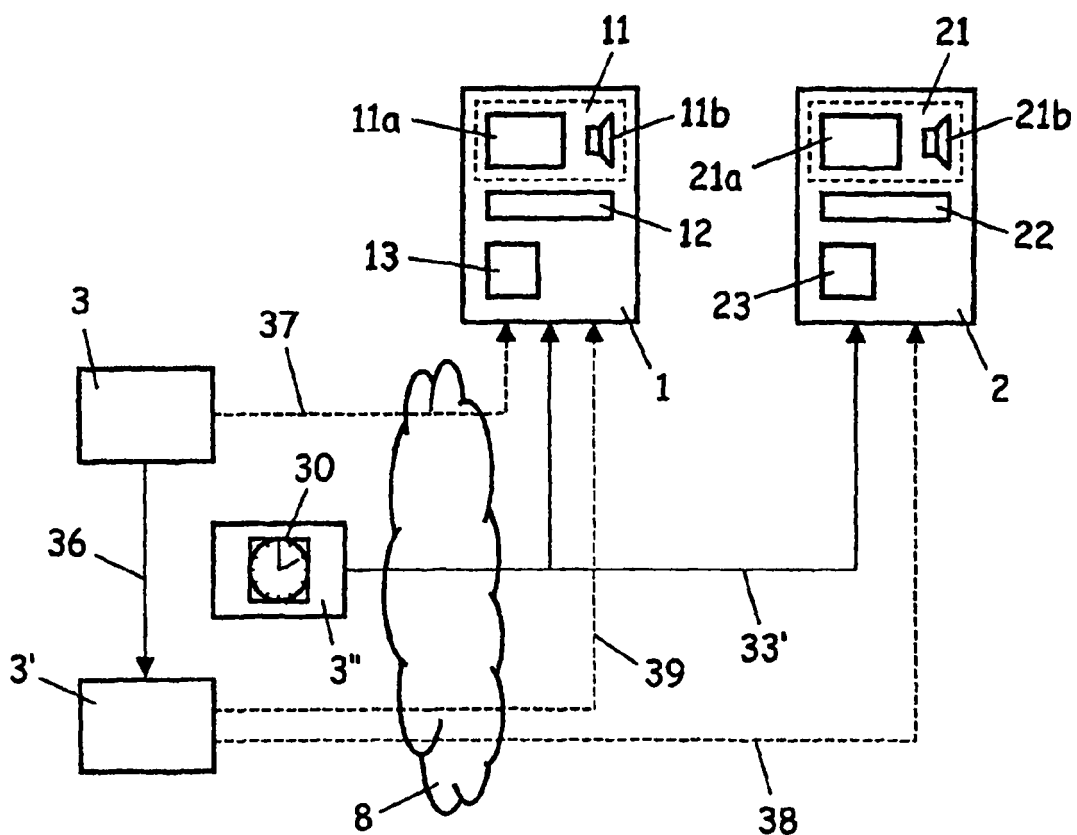


FIG. 7