

(12) NACH DEM VERTRAG ÜBER DIE INTERNATIONALE ZUSAMMENARBEIT AUF DEM GEBIET DES PATENTWESENS (PCT) VERÖFFENTLICHTE INTERNATIONALE ANMELDUNG

(19) Weltorganisation für geistiges Eigentum
Internationales Büro

(43) Internationales Veröffentlichungsdatum
21. November 2024 (21.11.2024)



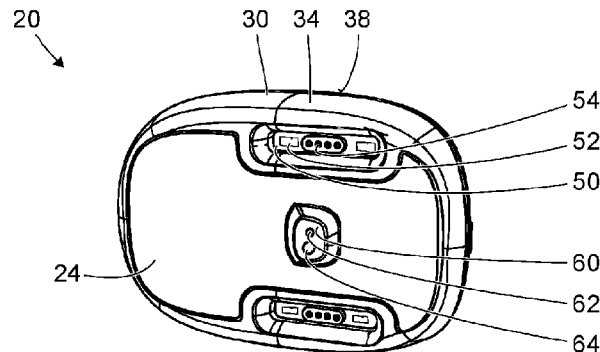
(10) Internationale Veröffentlichungsnummer
WO 2024/236548 A3

- (51) Internationale Patentklassifikation:
A61B 5/01 (2006.01) *A61B 5/00* (2006.01)
A61B 5/1455 (2006.01)
- (21) Internationales Aktenzeichen: PCT/IB2024/054848
- (22) Internationales Anmeldedatum:
18. Mai 2024 (18.05.2024)
- (25) Einreichungssprache: Deutsch
- (26) Veröffentlichungssprache: Deutsch
- (30) Angaben zur Priorität:
10 2023 113 156.7
18. Mai 2023 (18.05.2023) DE
- (71) Anmelder (für alle Bestimmungsstaaten mit Ausnahme von US): **RAPHAEL LANG GBR** [DE/DE]; Hindenburgstraße 35, 72631 Aichtal (DE).
- (72) Erfinder; und
(71) Anmelder (nur für US): **LANG, Raphael Patrick Manfred** [DE/DE]; Hindenburgstraße 35, 72631 Aichtal (DE). **BLENDINGER, Maximilian Carlos** [DE/DE]; c/o Pob, Güntzelstraße 59, 10717 Berlin (DE).
- (72) Erfinder (für alle Bestimmungsstaaten mit Ausnahme von DE, US): **LANG, Raphael Patrick Manfred**; Hindenburgstraße 35, 72631 Aichtal (DE). **BLENDINGER, Maximilian Carlos**; c/o Pob, Güntzelstraße 59, 10717 Berlin (DE).
- (74) Anwalt: **WIMMER, Stephan**; Birkenwaldstraße 118, 70191 Stuttgart (DE).
- (81) Bestimmungsstaaten (soweit nicht anders angegeben, für jede verfügbare nationale Schutzrechtsart): AE, AG, AL, AM, AO, AT, AU, AZ, BA, BB, BG, BH, BN, BR, BW, BY, BZ, CA, CH, CL, CN, CO, CR, CU, CV, CZ, DE, DJ, DK, DM, DO, DZ, EC, EE, EG, ES, FI, GB, GD, GE, GH,

(54) Title: PORTABLE DEVICE

(54) Bezeichnung: TRAGBARE VORRICHTUNG

Fig. 5



(57) **Abstract:** The invention relates to a portable data module (20) for securing to the body of a human or animal living being and detecting, processing, storing, or transmitting data, comprising an interface (50, 52, 54) for mechanically and electrically connecting the data module (20) to a functional module. The interface comprises magnets (52) for magnetically interacting with corresponding magnets of the functional module and electric contacts (54) for forming releasable electrically conductive connections with corresponding electric contacts of the functional module. A first group of electric contacts (54) and a second group of electric contacts (54) are mutually spaced. A first magnet (52) is arranged on the first group of electric contacts (54), and a second magnet (52) is arranged on the second group of electric contacts (54).

(57) **Zusammenfassung:** Tragbare Vorrichtung Ein tragbares Datenmodul (20) zur Befestigung am Körper eines menschlichen oder tierischen Lebewesens und zum Erfassen, Verarbeiten, Speichern oder Senden von Daten umfasst eine Schnittstelle (50, 52, 54) zum mechanischen und elektrischen Verbinden des Datenmoduls (20) mit einem Funktionsmodul. Die Schnittstelle umfasst Magneten (52) zur magnetischen Wechselwirkung mit korrespondierenden Magneten des Funktionsmoduls und elektrische Kontakte (54) zur Bildung lösbarer elektrisch leitfähiger Verbindungen mit korrespondierenden elektrischen Kontakten des Funktionsmoduls. Eine erste Gruppe elektrischer Kontakte (54) und eine zweite Gruppe elektrischer Kontakte (54) sind von einander beanstandet. Ein erster Magnet (52) ist an der ersten Gruppe elektrischer Kontakte (54) angeordnet, und ein zweiter Magnet (52) ist an der zweiten Gruppe elektrischer Kontakte (54) angeordnet.



WO 2024/236548 A3

GM, GT, HN, HR, HU, ID, IL, IN, IQ, IR, IS, IT, JM, JO, JP, KE, KG, KH, KN, KP, KR, KW, KZ, LA, LC, LK, LR, LS, LU, LY, MA, MD, MG, MK, MN, MU, MW, MX, MY, MZ, NA, NG, NI, NO, NZ, OM, PA, PE, PG, PH, PL, PT, QA, RO, RS, RU, RW, SA, SC, SD, SE, SG, SK, SL, ST, SV, SY, TH, TJ, TM, TN, TR, TT, TZ, UA, UG, US, UZ, VC, VN, WS, ZA, ZM, ZW.

- (84) Bestimmungsstaaten** (*soweit nicht anders angegeben, für jede verfügbare regionale Schutzrechtsart*): ARIPO (BW, CV, GH, GM, KE, LR, LS, MW, MZ, NA, RW, SC, SD, SL, ST, SZ, TZ, UG, ZM, ZW), eurasisches (AM, AZ, BY, KG, KZ, RU, TJ, TM), europäisches (AL, AT, BE, BG, CH, CY, CZ, DE, DK, EE, ES, FI, FR, GB, GR, HR, HU, IE, IS, IT, LT, LU, LV, MC, ME, MK, MT, NL, NO, PL, PT, RO, RS, SE, SI, SK, SM, TR), OAPI (BF, BJ, CF, CG, CI, CM, GA, GN, GQ, GW, KM, ML, MR, NE, SN, TD, TG).

Veröffentlicht:

- *mit internationalem Recherchenbericht (Artikel 21 Absatz 3)*
- *vor Ablauf der für Änderungen der Ansprüche geltenden Frist; Veröffentlichung wird wiederholt, falls Änderungen eingehen (Regel 48 Absatz 2 Buchstabe h)*

(88) Veröffentlichungsdatum des internationalen Recherchenberichts:

26. Dezember 2024 (26.12.2024)

INTERNATIONAL SEARCH REPORT

International application No.

PCT/IB2024/054848

A. CLASSIFICATION OF SUBJECT MATTER**A61B 5/01**(2006.01)i; **A61B 5/1455**(2006.01)i; **A61B 5/00**(2006.01)i

According to International Patent Classification (IPC) or to both national classification and IPC

B. FIELDS SEARCHED

Minimum documentation searched (classification system followed by classification symbols)

A61B

Documentation searched other than minimum documentation to the extent that such documents are included in the fields searched

Electronic data base consulted during the international search (name of data base and, where practicable, search terms used)

EPO-Internal

C. DOCUMENTS CONSIDERED TO BE RELEVANT

| Category* | Citation of document, with indication, where appropriate, of the relevant passages | Relevant to claim No. |
|-----------|--|-----------------------|
| A | US 2022128951 A1 (TRAPERO MARTIN ANA [ES]) 28 April 2022 (2022-04-28) paragraphs [0067] - [0069], [0092], [0093], [0103]; figures 3, 12, 14 | 1-19 |
| A | US 11141129 B1 (TRAPERO MARTIN ANA [ES] ET AL) 12 October 2021 (2021-10-12) column 20, lines 18-62; figure 8 | 1-19 |
| A | US 2020221968 A1 (GUMIERO ALESSANDRO [IT] ET AL) 16 July 2020 (2020-07-16) paragraphs [0025] - [0037]; figures 1-3 | 1-19 |
| A | US 2021212603 A1 (GUDIBANDE RAJATESH RAVINDRA [US] ET AL) 15 July 2021 (2021-07-15) paragraph [0227]; figures 13C, 13D | 1-19 |
| A | US 2021275095 A1 (SARUSSI ISRAEL [IL] ET AL) 09 September 2021 (2021-09-09) paragraphs [0033] - [0038]; figure 1 | 1-19 |

 Further documents are listed in the continuation of Box C. See patent family annex.

* Special categories of cited documents:

“A” document defining the general state of the art which is not considered to be of particular relevance

“E” earlier application or patent but published on or after the international filing date

“L” document which may throw doubts on priority claim(s) or which is cited to establish the publication date of another citation or other special reason (as specified)

“O” document referring to an oral disclosure, use, exhibition or other means

“P” document published prior to the international filing date but later than the priority date claimed

“T” later document published after the international filing date or priority date and not in conflict with the application but cited to understand the principle or theory underlying the invention

“X” document of particular relevance; the claimed invention cannot be considered novel or cannot be considered to involve an inventive step when the document is taken alone

“Y” document of particular relevance; the claimed invention cannot be considered to involve an inventive step when the document is combined with one or more other such documents, such combination being obvious to a person skilled in the art

“&” document member of the same patent family

Date of the actual completion of the international search

18 October 2024

Date of mailing of the international search report

14 November 2024

Name and mailing address of the ISA/EP

European Patent Office
p.b. 5818, Patentlaan 2, 2280 HV Rijswijk
Netherlands (Kingdom of the)

Telephone No. (+31-70)340-2040

Facsimile No. (+31-70)340-3016

Authorized officer

Pohjamo, Terhi

Telephone No.

INTERNATIONAL SEARCH REPORT
Information on patent family members

International application No.

PCT/IB2024/054848

| Patent document cited in search report | | | Publication date (day/month/year) | Patent family member(s) | | | Publication date (day/month/year) |
|--|------------|----|-----------------------------------|-------------------------|-------------|----|-----------------------------------|
| US | 2022128951 | A1 | 28 April 2022 | US | 11156965 | B1 | 26 October 2021 |
| | | | | US | 11327443 | B1 | 10 May 2022 |
| | | | | US | 2022128950 | A1 | 28 April 2022 |
| | | | | US | 2022128951 | A1 | 28 April 2022 |
| | | | | US | 2023333513 | A1 | 19 October 2023 |
| | | | | WO | 2022087254 | A1 | 28 April 2022 |
| US | 11141129 | B1 | 12 October 2021 | NONE | | | |
| US | 2020221968 | A1 | 16 July 2020 | CN | 111436924 | A | 24 July 2020 |
| | | | | CN | 212346544 | U | 15 January 2021 |
| | | | | US | 2020221968 | A1 | 16 July 2020 |
| US | 2021212603 | A1 | 15 July 2021 | CN | 112566548 | A | 26 March 2021 |
| | | | | EP | 3768159 | A1 | 27 January 2021 |
| | | | | JP | 7402391 | B2 | 21 December 2023 |
| | | | | JP | 2021518547 | A | 02 August 2021 |
| | | | | JP | 2023153974 | A | 18 October 2023 |
| | | | | KR | 20200144550 | A | 29 December 2020 |
| | | | | US | 2021212603 | A1 | 15 July 2021 |
| | | | | WO | 2019183279 | A1 | 26 September 2019 |
| | | | | US | 2021275095 | A1 | 09 September 2021 |
| EP | 3876830 | A1 | 15 September 2021 | | | | |
| US | 2021275095 | A1 | 09 September 2021 | | | | |
| US | 2022015681 | A1 | 20 January 2022 | | | | |
| WO | 2020095296 | A1 | 14 May 2020 | | | | |

INTERNATIONALER RECHERCHENBERICHT

| |
|---|
| Internationales Aktenzeichen PCT/IB2024/054848 |
|---|

A. KLASSIFIZIERUNG DES ANMELDUNGSGEGENSTANDES
 INV. A61B5/01 A61B5/1455 A61B5/00
 ADD.

Nach der Internationalen Patentklassifikation (IPC) oder nach der nationalen Klassifikation und der IPC

B. RECHERCHIERTE GEBIETE

Recherchierter Mindestprüfstoff (Klassifikationssystem und Klassifikationssymbole)
A61B

Recherchierte, aber nicht zum Mindestprüfstoff gehörende Veröffentlichungen, soweit diese unter die recherchierten Gebiete fallen

Während der internationalen Recherche konsultierte elektronische Datenbank (Name der Datenbank und evtl. verwendete Suchbegriffe)
EPO-Internal

C. ALS WESENTLICH ANGESEHENE UNTERLAGEN

| Kategorie* | Bezeichnung der Veröffentlichung, soweit erforderlich unter Angabe der in Betracht kommenden Teile | Betr. Anspruch Nr. |
|------------|--|--------------------|
| A | US 2022/128951 A1 (TRAPERO MARTIN ANA [ES]) 28. April 2022 (2022-04-28) Absätze [0067] - [0069], [0092], [0093], [0103]; Abbildungen 3, 12, 14 ----- | 1 - 19 |
| A | US 11 141 129 B1 (TRAPERO MARTIN ANA [ES] ET AL) 12. Oktober 2021 (2021-10-12) Spalte 20, Zeilen 18-62; Abbildung 8 ----- | 1 - 19 |
| A | US 2020/221968 A1 (GUMIERO ALESSANDRO [IT] ET AL) 16. Juli 2020 (2020-07-16) Absätze [0025] - [0037]; Abbildungen 1-3 ----- | 1 - 19 |
| A | US 2021/212603 A1 (GUDIBANDE RAJATESH RAVINDRA [US] ET AL) 15. Juli 2021 (2021-07-15) Absatz [0227]; Abbildungen 13C, 13D ----- - / - - | 1 - 19 |

Weitere Veröffentlichungen sind der Fortsetzung von Feld C zu entnehmen Siehe Anhang Patentfamilie

| | |
|--|---|
| <p>* Besondere Kategorien von angegebenen Veröffentlichungen :</p> <p>"A" Veröffentlichung, die den allgemeinen Stand der Technik definiert, aber nicht als besonders bedeutsam anzusehen ist</p> <p>"E" frühere Anmeldung oder Patent, die bzw. das jedoch erst am oder nach dem internationalen Anmeldedatum veröffentlicht worden ist</p> <p>"L" Veröffentlichung, die geeignet ist, einen Prioritätsanspruch zweifelhaft erscheinen zu lassen, oder durch die das Veröffentlichungsdatum einer anderen im Recherchenbericht genannten Veröffentlichung belegt werden soll oder die aus einem anderen besonderen Grund angegeben ist (wie ausgeführt)</p> <p>"O" Veröffentlichung, die sich auf eine mündliche Offenbarung, eine Benutzung, eine Ausstellung oder andere Maßnahmen bezieht</p> <p>"P" Veröffentlichung, die vor dem internationalen Anmeldedatum, aber nach dem beanspruchten Prioritätsdatum veröffentlicht worden ist</p> | <p>"T" Spätere Veröffentlichung, die nach dem internationalen Anmeldedatum oder dem Prioritätsdatum veröffentlicht worden ist und mit der Anmeldung nicht kollidiert, sondern nur zum Verständnis des der Erfindung zugrundeliegenden Prinzips oder der ihr zugrundeliegenden Theorie angegeben ist</p> <p>"X" Veröffentlichung von besonderer Bedeutung; die beanspruchte Erfindung kann allein aufgrund dieser Veröffentlichung nicht als neu oder auf erfinderischer Tätigkeit beruhend betrachtet werden</p> <p>"Y" Veröffentlichung von besonderer Bedeutung; die beanspruchte Erfindung kann nicht als auf erfinderischer Tätigkeit beruhend betrachtet werden, wenn die Veröffentlichung mit einer oder mehreren Veröffentlichungen dieser Kategorie in Verbindung gebracht wird und diese Verbindung für einen Fachmann naheliegend ist</p> <p>"&" Veröffentlichung, die Mitglied derselben Patentfamilie ist</p> |
|--|---|

| | |
|---|---|
| Datum des Abschlusses der internationalen Recherche | Absendedatum des internationalen Recherchenberichts |
| 18. Oktober 2024 | 14/11/2024 |

| | |
|--|--|
| Name und Postanschrift der Internationalen Recherchenbehörde Europäisches Patentamt, P.B. 5818 Patentlaan 2 NL - 2280 HV Rijswijk Tel. (+31-70) 340-2040, Fax: (+31-70) 340-3016 | Bevollmächtigter Bediensteter Pohjamo, Terhi |
|--|--|

| C. (Fortsetzung) ALS WESENTLICH ANGESEHENE UNTERLAGEN | | |
|---|---|--------------------|
| Kategorie* | Bezeichnung der Veröffentlichung, soweit erforderlich unter Angabe der in Betracht kommenden Teile | Betr. Anspruch Nr. |
| A | US 2021/275095 A1 (SARUSSI ISRAEL [IL] ET AL) 9. September 2021 (2021-09-09) Absätze [0033] - [0038]; Abbildung 1 ----- | 1 - 19 |

INTERNATIONALER RECHERCHENBERICHT

Angaben zu Veröffentlichungen, die zur selben Patentfamilie gehören

Internationales Aktenzeichen

PCT/IB2024/054848

| Im Recherchenbericht angeführtes Patentdokument | Datum der Veröffentlichung | Mitglied(er) der Patentfamilie | Datum der Veröffentlichung |
|--|-------------------------------|-----------------------------------|-------------------------------|
| US 2022128951 A1 | 28-04-2022 | US 11156965 B1 | 26-10-2021 |
| | | US 11327443 B1 | 10-05-2022 |
| | | US 2022128950 A1 | 28-04-2022 |
| | | US 2022128951 A1 | 28-04-2022 |
| | | US 2023333513 A1 | 19-10-2023 |
| | | WO 2022087254 A1 | 28-04-2022 |
| ----- | | | |
| US 11141129 B1 | 12-10-2021 | KEINE | |
| ----- | | | |
| US 2020221968 A1 | 16-07-2020 | CN 111436924 A | 24-07-2020 |
| | | CN 212346544 U | 15-01-2021 |
| | | US 2020221968 A1 | 16-07-2020 |
| ----- | | | |
| US 2021212603 A1 | 15-07-2021 | CN 112566548 A | 26-03-2021 |
| | | EP 3768159 A1 | 27-01-2021 |
| | | JP 7402391 B2 | 21-12-2023 |
| | | JP 2021518547 A | 02-08-2021 |
| | | JP 2023153974 A | 18-10-2023 |
| | | KR 20200144550 A | 29-12-2020 |
| | | US 2021212603 A1 | 15-07-2021 |
| | | WO 2019183279 A1 | 26-09-2019 |
| ----- | | | |
| US 2021275095 A1 | 09-09-2021 | CN 113260302 A | 13-08-2021 |
| | | EP 3876830 A1 | 15-09-2021 |
| | | US 2021275095 A1 | 09-09-2021 |
| | | US 2022015681 A1 | 20-01-2022 |
| | | WO 2020095296 A1 | 14-05-2020 |
| ----- | | | |