



(12) 实用新型专利

(10) 授权公告号 CN 202984386 U

(45) 授权公告日 2013. 06. 12

(21) 申请号 201220581815. X

(22) 申请日 2012. 10. 26

(73) 专利权人 青岛嘉龙自动化设备有限公司

地址 266111 山东省青岛市高新技术开发区
(棘洪滩) 春阳路

(72) 发明人 王安基

(51) Int. Cl.

B21D 19/04 (2006. 01)

(ESM) 同样的发明创造已同日申请发明专利

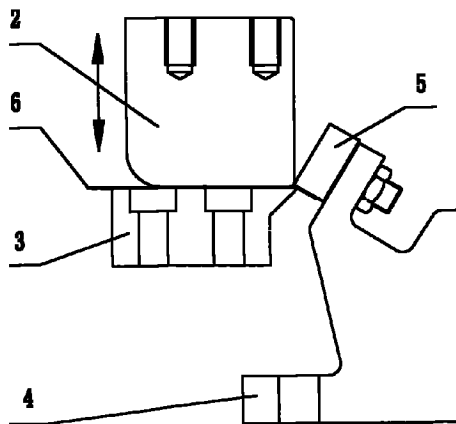
权利要求书1页 说明书3页 附图3页

(54) 实用新型名称

金属板料滚边装置

(57) 摘要

本实用新型所述金属板料滚边装置,采取滚压弯折工艺,通过多组滚轮的线性移动而渐近式滚压板料侧边,在不形成损伤的前提下,按预定方向与角度实现准确折边,以期提高折边精确度与板料表面的外观质量。金属板料滚边装置包括有折边模,用于承载被输送至此的金属板料;压板,沿垂向将金属板料固定于折边模上;滚轮组组合体,具有安装至少两组滚轮的滚轮支架。全部的滚轮沿与金属板料固定处相垂直的线性方向依次排列。滚轮支架带动多组滚轮沿线性方向依次地滚压金属板料的同一侧边,由于滚轮行进方向与金属板料延伸出折边模的侧边相垂直,多组滚轮针对同一侧边的滚压是依次进行的,侧边弯折角度可以是渐进式的。



1. 一种金属板料滚边装置,其特征在于:包括有以下部件,
折边模(3),用于承载被输送至此的金属板料;
压板(2),沿垂向将金属板料固定于折边模(3)上;
滚轮组组合体(1),具有安装至少两组滚轮(5)的滚轮支架(4);
滚轮(5),沿与金属板料固定处相垂直的线性方向依次排列。
2. 根据权利要求1所述的金属板料滚边装置,其特征在于:滚轮(5)安装于滚轮支架(4)的轴向中心线与金属板料的夹角(α)渐进变化。
3. 根据权利要求1或2所述的金属板料滚边装置,其特征在于:在滚轮支架(4)上安装有对称设置的2列滚轮(5)。

金属板料滚边装置

技术领域

[0001] 本实用新型涉及一种用于金属薄板的侧边滚边成型加工设备,属于机械设计与工业自动化领域。

背景技术

[0002] 目前国内外用于金属板料折边的设备与控制工艺,较为普遍地采用一次成型方法,而针对板材厚度 $< 1\text{mm}$ 的金属薄板则较多地采用多工位折边工艺,即板料在多个工位之间顺序地完成多道折弯操作而最终形成较大角度的折边,否则较易形成裂缝或角度过弯现象,从而造成板料损耗、增加生产成本。

[0003] 又如公开以下内容的在先申请专利,申请号 ZL01808009. X,名称为折边装置,其方案是折边装置包括一个设有折边舌板(32)及预折边舌板(31)的活动架(3),一个基架(5),一个其上安装着活动架(3)的滑架(4),及至少一个电动机(M1,M2),电动机(M2)与滑架(4)相联接。滑架(4)在运动时通过至少一个直线导向装置(50)导向,以期保证当折边及预折边时活动架(3)的直线运动。

[0004] 上述在先技术使用与申请均为折边成型装置与工艺,对于金属薄板并不适用,究其原因有二。一是,薄板柔韧性较差,直接弯折易于造成损伤,如衍射状裂纹;二是,不易对准板料中心而形成弯折尺寸误差,影响到板料后续加工质量与使用效果。

[0005] 有鉴于此,特提出本专利申请。

实用新型内容

[0006] 本实用新型所述金属板料滚边装置,其设计目的在于解决上述现有技术存在的问题而采取滚压弯折工艺,通过多组滚轮的线性移动而渐近式滚压板料侧边,在不形成损伤的前提下,按预定方向与角度实现准确折边,以期提高折边精确度与板料表面的外观质量。

[0007] 另一设计目的是,弯折前形成板料的准确定位,从而提高定中精度、进一步地提高折边质量。

[0008] 为实现上述设计目的,所述金属板料滚边装置主要包括有:

[0009] 折边模,用于承载被输送至此的金属板料;

[0010] 压板,沿垂向将金属板料固定于折边模上;

[0011] 滚轮组组合体,具有安装至少两组滚轮的滚轮支架。

[0012] 其中,全部的滚轮沿与金属板料固定处相垂直的线性方向依次排列。

[0013] 基于上述方案,当金属板料被输送并由压板沿垂向固定于折边模上以后,在驱动装置的驱动下,滚轮支架带动多组滚轮沿线性方向依次地滚压金属板料的同一侧边,由于滚轮行进方向与金属板料固定处相垂直,即与金属板料延伸出折边模的侧边相垂直,多组滚轮针对同一侧边的滚压是依次进行的,侧边弯折角度可以是渐进式的。

[0014] 对于厚度 $< 1\text{mm}$ 的金属薄板来说,滚压弯折的进程是逐步发生的,弯折程序逐步地累积,能够更好的保护板料不受损伤。

[0015] 而且,压板对于板料的固定更为稳固,沿垂直方向进行滚压也不易引起板料的意外移动,对中精度较高。

[0016] 为更好地体现逐步、渐次滚压折边的效果,可采取的如下进一步改进方案:

[0017] 所述的滚轮安装于滚轮支架的轴向中心线,与金属板料的夹角渐进变化,即相邻两组滚轮的安装角度变化是一定值,从而多组滚轮形成的弯折角度是均匀地累积,更易于形成准确地阶段性折弯效果,并最终形成无损伤、精确折边。

[0018] 为同时实施同一板料的两侧边折边操作,可在滚轮支架上安装有对称设置的 2 列滚轮,在同一滚轮支架移动时,2 列滚轮分别针对板料两侧边沿其垂直方向、同时地进行相同程度的、渐次地滚压折边。

[0019] 综上所述,本实用新型金属板料滚边装置具有以下优点:

[0020] 1、实现一种滚压弯折工艺,在不形成损伤的前提下,按预定方向与角度实现准确折边,折边精确度与板料表面的外观质量均较高。

[0021] 2、通过准确的定位,可进一步地提高定中精度与折边质量。

附图说明

[0022] 现结合以下附图对本实用新型做进一步地说明;

[0023] 图 1 是所述滚轮组组合体的结构示意图;

[0024] 图 2 是沿图 1 的 E-E 向剖示结构滚压的示意图;

[0025] 图 3 是沿图 1 的 D-D 向剖示结构滚压的示意图;

[0026] 图 4 是沿图 1 的 C-C 向剖示结构滚压的示意图;

[0027] 图 5 是沿图 1 的 B-B 向剖示结构滚压的示意图;

[0028] 图 6 是沿图 1 的 A 向实施滚压的示意图;

[0029] 图 7 是如图 2 至图 6 所示滚压的渐进折边过程示意图;

[0030] 图 8 是设置有 2 列滚轮的滚边装置示意图;

[0031] 如图 1 至图 8 所示,滚轮组组合体 1,压板 2,折边模 3,滚轮支架 4,滚轮 5,金属板料 6。

具体实施方式

[0032] 实施例 1,如图 1 至图 7 所示,所述的金属板料滚边装置包括有:

[0033] 折边模 3,用于承载被输送至此的金属板料 6;

[0034] 压板 2,沿垂向将金属板料 6 固定于折边模 3 上;

[0035] 滚轮组组合体 1,具有安装共计 5 组滚轮 5 的滚轮支架 4。

[0036] 其中,5 组滚轮 5 沿与金属板料 6 固定处相垂直的线性方向依次排列。

[0037] 并且,5 组滚轮 5 安装于滚轮支架 4 的轴向中心线与金属板料的夹角 α 渐进变化,相邻两组滚轮 5 的夹角 α 相差 30° 。

[0038] 应用上述金属板料滚边装置而实现的折边方法如下:

[0039] 金属板料 6 被输送至折边模 3 上,且一侧边延伸出折边模 3;

[0040] 压板 2 沿垂向将金属板料固定于折边模 3;

[0041] 驱动装置(沿直线导轨采用减速电机等)驱动滚轮组组合体 1 沿金属板料 6 侧边

相垂直的线性方向移动；

[0042] 在此过程中,沿线性排列的 5 组滚轮 5 依次地滚压金属板料的同一侧边,每次滚压折边角度为 30° ,从而将金属板料 6 侧边最终弯折成 150° 。

[0043] 实施例 2,如图 8 所示,与实施例 1 不同的是,在滚轮支架 4 上安装有对称设置的 2 列滚轮 5,每列包括有 5 组滚轮 5。

[0044] 在实施滚压折边过程中,对称安装于滚轮支架 4 的 2 列滚轮 5,同时、分别地针对金属板料 6 的两侧边进行滚压折边,每次滚压折边角度为 30° ,从而将金属板料 6 的两侧边均最终弯折成 150° 。

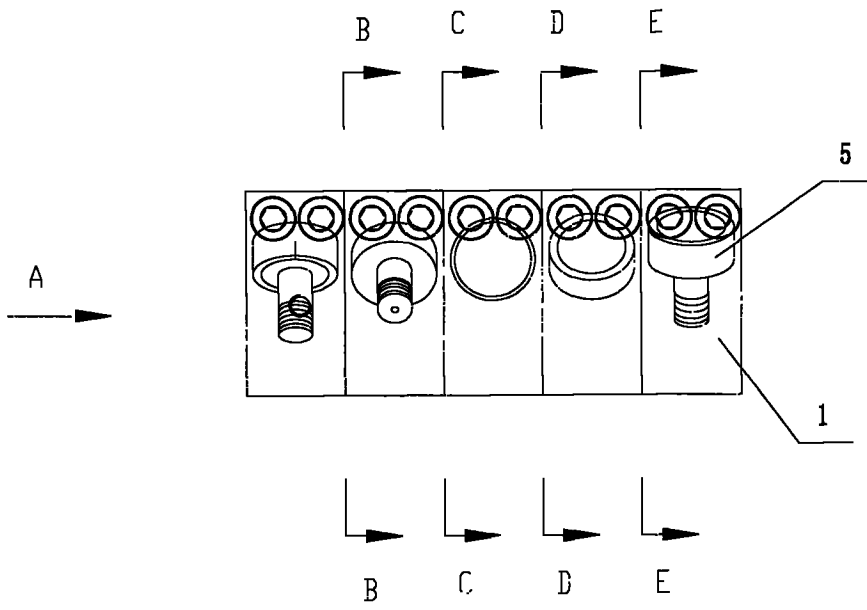


图 1

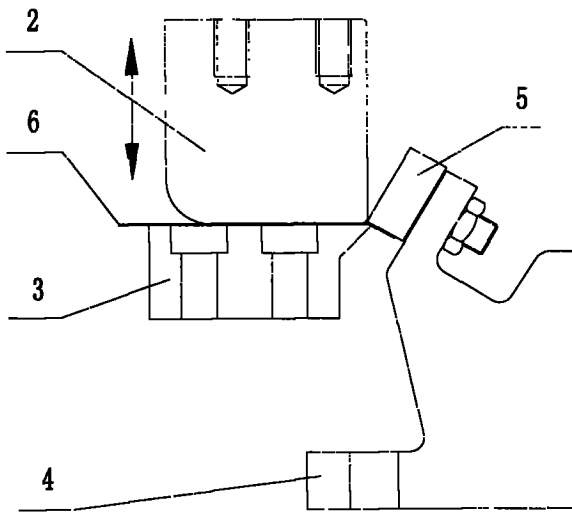


图 2

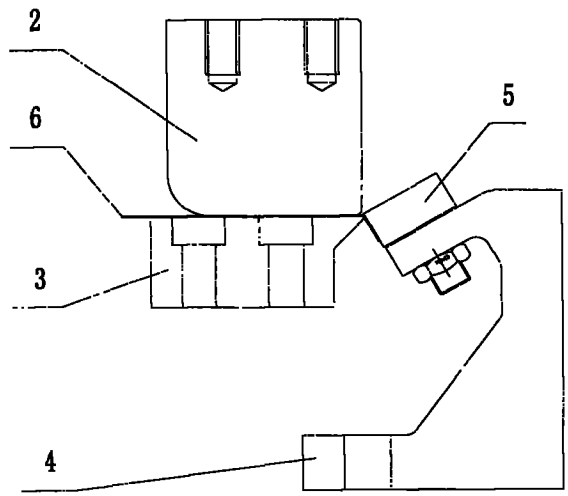


图 3

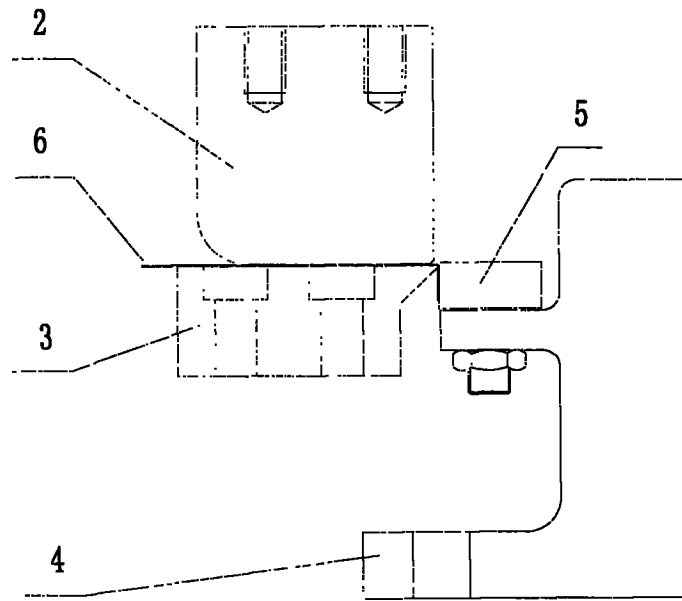


图 4

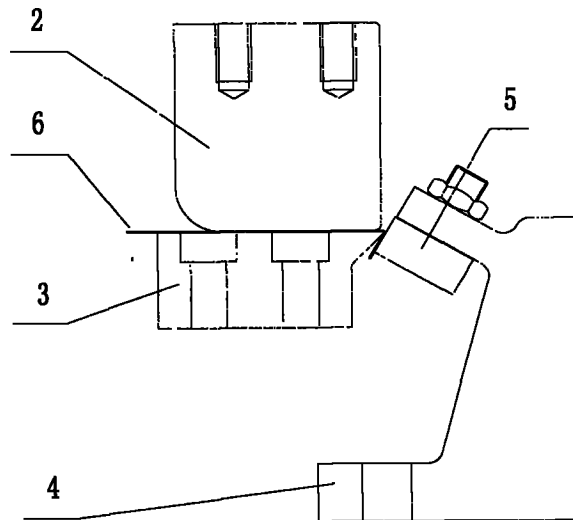


图 5

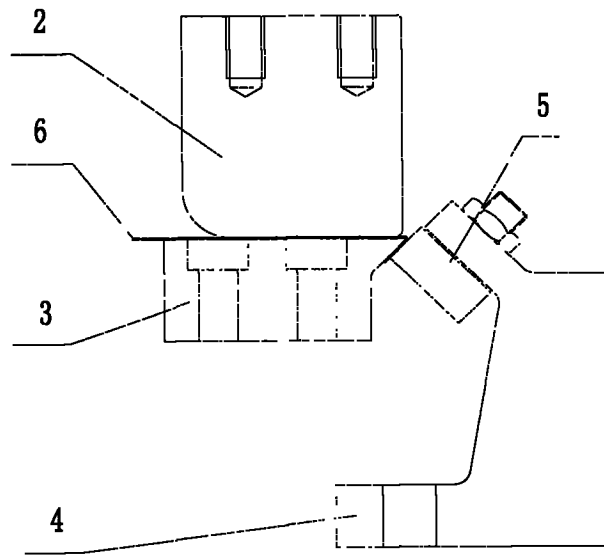


图 6



图 7

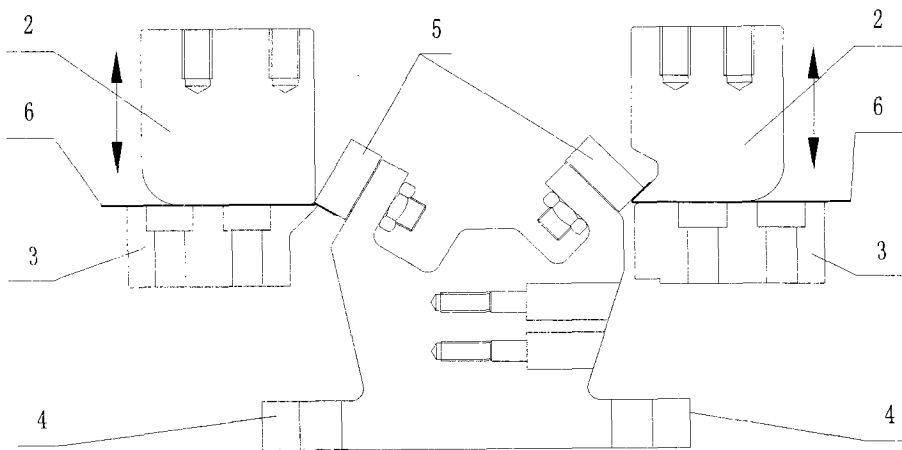


图 8