



(12) 实用新型专利

(10) 授权公告号 CN 201772652 U

(45) 授权公告日 2011.03.23

(21) 申请号 201020295672.7

(22) 申请日 2010.08.18

(73) 专利权人 黄永伟

地址 225127 江苏省扬州市邗江工业园牧羊路 22 号

(72) 发明人 黄永伟

(74) 专利代理机构 南京天翼专利代理有限责任公司 32112

代理人 王清义

(51) Int. Cl.

F24J 2/30(2006.01)

F24J 2/46(2006.01)

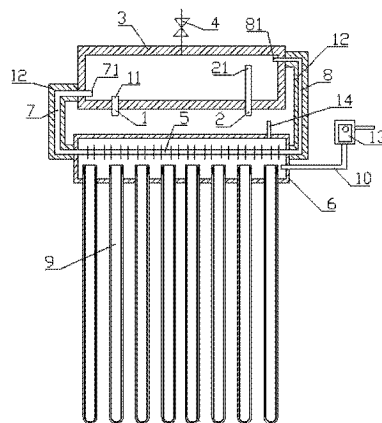
权利要求书 1 页 说明书 2 页 附图 1 页

(54) 实用新型名称

一种太阳能热水器

(57) 摘要

本实用新型提供一种水箱承压、集热管不承压,成本低廉,同时喷淋有力、洗浴舒适的太阳能热水器。它包括设置有进水管和出水管的水箱,真空管,联箱及设置在联箱内的翅片管换热器,翅片管换热器的两端穿过联箱而分别与水箱相通;真空管设置在联箱上并与联箱相通。联箱位于水箱下方,两者距离很近,并安装在同一支架上。



1. 一种太阳能热水器,包括设置有进水管和出水管的水箱,真空管,其特征是:它还包
括联箱及设置在联箱内的翅片管换热器,翅片管换热器的两端穿过联箱而分别与水箱相
通;真空管设置在联箱上并与联箱相通。

2. 根据权利要求1所述的太阳能热水器,其特征是:联箱位于水箱下方,并安装在同
一支架上。

3. 根据权利要求1所述的太阳能热水器,其特征是:联箱上连接有向联箱补水的补水管,
补水管上连接有自控上水阀;自控上水阀在联箱内水不满时打开,补水管即向联箱补
水;在联箱内水满时,自控上水阀则关闭。

4. 根据权利要求1所述的太阳能热水器,其特征是:翅片管换热器两端分别通过冷水
管、热水管与水箱相通;冷水管与水箱相通的进口低于热水管与水箱相通的出口。

5. 根据权利要求4所述的太阳能热水器,其特征是:冷水管与水箱相通的进口靠近进
水管的出口,热水管与水箱相通的出口靠近出水管的进口。

6. 根据权利要求4所述的太阳能热水器,其特征是:冷水管和热水管外均套有保温材
料。

7. 根据权利要求1所述的太阳能热水器,其特征是:水箱上部设置有自动排气阀。

一种太阳能热水器

技术领域

[0001] 本实用新型涉及一种太阳能热水器。

背景技术

[0002] 现在,能够承压出水,喷淋有力,洗浴舒适的承压式太阳能热水器较多。承压式太阳能热水器都要求集热管也要承压,为此,通常采用热管式集热管。因此成本较高。

实用新型内容

[0003] 本实用新型的目的是提供一种水箱承压、集热管不承压,成本低廉,同时喷淋有力、洗浴舒适的太阳能热水器。

[0004] 本太阳能热水器,包括设置有进水管和出水管的水箱,真空管,联箱及设置在联箱内的翅片管换热器,翅片管换热器的两端穿过联箱而分别与水箱相通;真空管设置在联箱上并与联箱相通。

[0005] 本实用新型有益效果:使用时,真空管内的水被加热后与联箱内的水自然对流,联箱内的水即被加热。联箱内的水再与翅片管换热器内的水进行热交换,翅片管换热器内的水被加热后,由于密度变小,经热水管上浮到水箱内,水箱内的冷水经冷水管流入翅片管换热器内,从而使水箱内的水温度不断升高。由于水箱内的水与联箱内的水不相通,因此水箱承压,而与联箱相通的真空管不承压。因此,其比一般的承压式太阳能热水器成本低。而且由于水箱承压,因此喷淋有力、洗浴舒适。

[0006] 联箱内的水一般不会减少。当然,由于蒸发等原因导致联箱内的水减少时,需要向其补水。为此,联箱上连接有向联箱补水的补水管,补水管上连接有自控上水阀;自控上水阀在联箱内水不满时打开,补水管即向联箱补水;在联箱内水满时,自控上水阀则关闭。自控上水阀属于现有技术,常用的浮球阀即是一种广泛使用、价格低廉、性能可靠的自控上水阀。联箱上还有一个排气口。

[0007] 为了便于翅片管换热器与水箱内的水进行更有效的循环,翅片管换热器两端分别通过冷水管、热水管与水箱相通;冷水管与水箱相通的进口低于热水管与水箱相通的出口。这样,水箱内冷水更容易进入冷水管,再经翅片管换热器后成为温度较高的热水,而从热水管排出到水箱内。当然,若冷水管与水箱相通的进口靠近进水管的出口,热水管与水箱相通的出口靠近出水管的进口。则效果更佳。最好,冷水管和热水管外均套有保温材料。

[0008] 作为改进,水箱上部设置有自动排气阀。

[0009] 作为改进,联箱位于水箱下方,两者距离很近,并安装在同一支架上。

附图说明

[0010] 图1是本实用新型的示意图。

具体实施方式

[0011] 图示的太阳能热水器,水箱 3 下部设置有进水管 1 和出水管 2,水箱上部设置有自动排气阀 4。

[0012] 翅片管换热器 5 设置在联箱 6 内,翅片管换热器两端分别通过冷水管 7、热水管 8 与水箱相通;冷水管 7 与水箱相通的进口 71 靠近进水管 1 的出口 11,热水管 8 与水箱相通的出口 81 靠近出水管 2 的进口 21,并且冷水管与水箱相通的进口 71 低于热水管与水箱相通的出口 81。冷水管和热水管外均套有保温材料 12。

[0013] 真空管 9 直插在联箱 6 上,并与联箱相通。联箱 6 位于水箱 3 的下方,两者距离很近,并安装在同一支架上。

[0014] 联箱上连接有向联箱补水的补水管 10,补水管上连接有浮球阀 13。浮球阀 13 在联箱内水不满时打开,补水管即向联箱补水;在联箱内水满时,浮球阀 13 则关闭,补水管停止向联箱补水。联箱上还有一个排气口 14。

[0015] 本实用新型的优点:1、水箱为承压水箱,集热器(真空管)不承压;比一般承压式太阳能热水器成本低。2、可以享受到承压出水,喷淋有力,洗浴舒适的使用效果。3、真空管不结垢,不易损坏,使用寿命长。

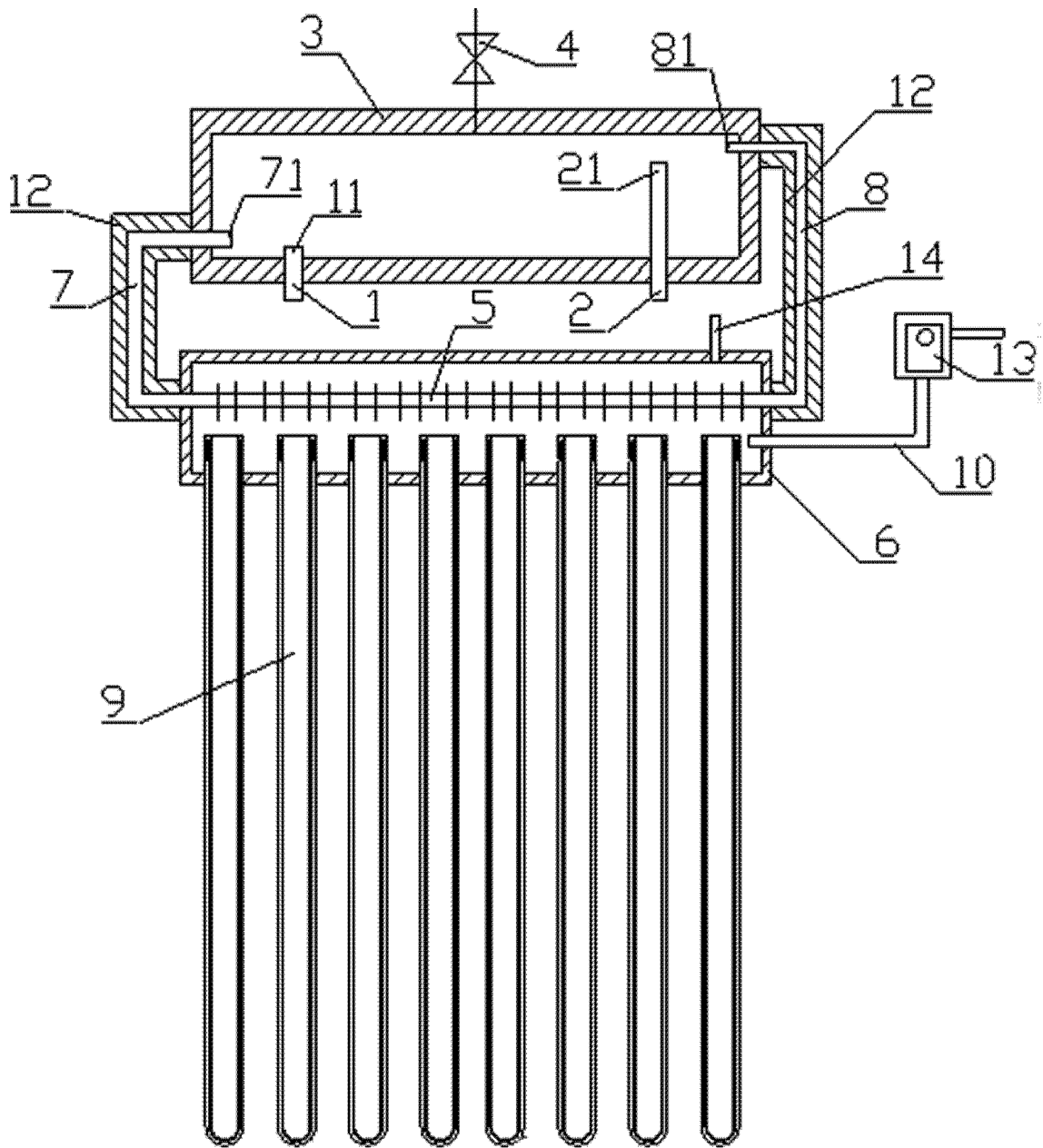


图 1