



(12) 实用新型专利

(10) 授权公告号 CN 211831657 U

(45) 授权公告日 2020.10.30

(21) 申请号 202020694470.3

(22) 申请日 2020.04.29

(73) 专利权人 天津新科易创科技有限公司
地址 300000 天津市西青区中北镇新科道
南侧新科园(一区)4-1-811

(72) 发明人 李东芹 张波 李学刚

(74) 专利代理机构 北京沁优知识产权代理有限公司 11684
代理人 张亚娟

(51) Int.Cl.
H05K 7/20 (2006.01)

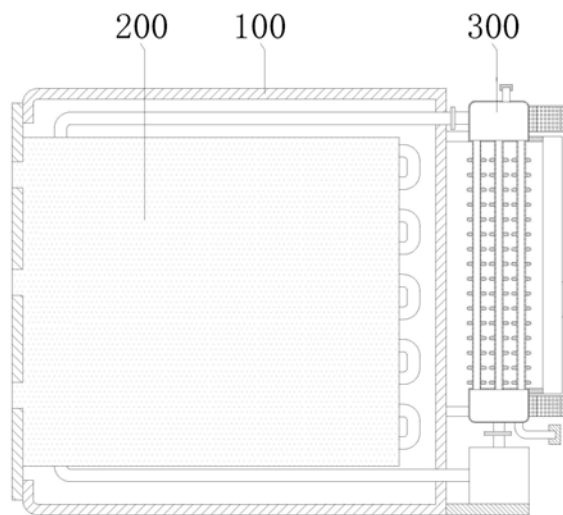
权利要求书2页 说明书5页 附图7页

(54) 实用新型名称

一种新型网络安全网关

(57) 摘要

本实用新型提供了一种新型网络安全网关,属于网络安全网关技术领域。该新型网络安全网关包括外壳组件、安全网关模块和冷却水箱组件。当冷却液继续升高时,打开散热件,通过散热件工作,使气体流通,流通气体带走流入回水箱件的冷却液的热量,通过设置连通管和散热翅片增大换热面积,有利于流通气体带走热量,进而便于风冷散热,当冷却液继续升高,风冷无法完全降温时,接通半导体制冷片,通过半导体制冷片的制冷端吸收回水箱件和进水箱件内冷却液的温度,通过风冷散热和半导体制冷片的制冷端散热,有效的降低冷却水箱组件内冷却液的温度,进而有效的改善现有的安全网关冷却水箱温度升高,导致水冷效果降低的问题。



1. 一种新型网络安全网关,其特征在于,包括

外壳组件(100),所述外壳组件(100)包括外壳件(110)、冷却水管(120)和水泵(130),所述冷却水管(120)均匀铺设于所述外壳件(110)内,所述水泵(130)固定连接于所述外壳件(110)外壁,所述水泵(130)出水口固定连通于所述冷却水管(120)一端;

安全网关模块(200),所述安全网关模块(200)固定连接于所述外壳件(110)内;

冷却水箱组件(300),所述冷却水箱组件(300)包括回水箱件(310)、回水管(320)、连通管(330)、散热翅片(340)、进水箱件(350)、半导体制冷片(360)和散热件(370),所述回水管(320)一端固定连通于所述回水箱件(310)上端一侧,所述回水管(320)另一端固定连通于所述冷却水管(120)另一端,一端所述回水箱件(310)和所述进水箱件(350)通过均匀设置的所述连通管(330)连通,所述散热翅片(340)均匀固定连接于所述连通管(330)外壁,所述进水箱件(350)固定连通于所述水泵(130)进水口,所述回水箱件(310)和所述进水箱件(350)均固定连接于所述外壳件(110)外壁,所述半导体制冷片(360)分别固定连接于所述回水箱件(310)和所述进水箱件(350)的外壁,所述半导体制冷片(360)的制冷端贴合于所述回水箱件(310)和所述进水箱件(350)的外壁,所述散热件(370)两端分别固定连接于所述回水箱件(310)和所述进水箱件(350)的一侧,所述散热件(370)和所述连通管(330)对应设置。

2. 根据权利要求1所述的一种新型网络安全网关,其特征在于,所述外壳件(110)包括外壳(111)和盖板(112),所述盖板(112)固定连接于所述外壳(111)的开口处。

3. 根据权利要求2所述的一种新型网络安全网关,其特征在于,所述外壳(111)包括壳体(1111)和连接板(1112),所述连接板(1112)固定连接于所述壳体(1111)开口处内壁,所述盖板(112)固定连接于所述连接板(1112)。

4. 根据权利要求2所述的一种新型网络安全网关,其特征在于,所述外壳(111)远离所述盖板(112)一侧的外壁底端固定连接有支撑板(113),所述水泵(130)固定连接于所述支撑板(113)。

5. 根据权利要求1所述的一种新型网络安全网关,其特征在于,所述回水箱件(310)包括回水箱(311)和第一安装板(312),所述第一安装板(312)一端固定连接于所述回水箱(311)一侧,所述第一安装板(312)另一端固定连接于所述外壳件(110)。

6. 根据权利要求5所述的一种新型网络安全网关,其特征在于,所述回水箱(311)顶端固定连通有注水管(313)。

7. 根据权利要求6所述的一种新型网络安全网关,其特征在于,所述进水箱件(350)包括进水箱(351)和第二安装板(352),所述第二安装板(352)一端固定连接于所述进水箱(351)一侧,所述第二安装板(352)另一端固定连接于所述外壳件(110)。

8. 根据权利要求7所述的一种新型网络安全网关,其特征在于,所述进水箱(351)底端固定连通有排水管(353)。

9. 根据权利要求8所述的一种新型网络安全网关,其特征在于,所述注水管(313)和所述排水管(353)均包括管体(3531)和螺纹盖(3532),所述螺纹盖(3532)螺纹连接于所述管体(3531)端部。

10. 根据权利要求1所述的一种新型网络安全网关,其特征在于,所述散热件(370)包括抽风机(371)和第三安装板(372),所述第三安装板(372)分别固定连接于所述抽风机(371)

两端,所述抽风机(371)两端分别通过所述第三安装板(372)固定连接于所述回水箱件(310)和所述进水箱件(350)的一侧。

一种新型网络安全网关

技术领域

[0001] 本实用新型涉及网络安全网关领域,具体而言,涉及一种新型网络安全网关。

背景技术

[0002] 安全网关是各种技术有趣的融合,具有重要且独特的保护作用,其范围从协议级过滤到十分复杂的应用级过滤,安全网关模块安装于外壳内,由于安全网关模块的电子元件工作会产生热量,温度过高将影响电子元器件的使用寿命,常需要降热,风扇降温会导致安全网关模块的积累有灰尘,灰尘进入影响电子元器件的使用寿命,为减少灰尘的积累,常使用水冷却进行散热,在高温环境中,随着安全网关模块使用的时间延长,安全网关模块的电子元件产热量增大,水冷却循环不断的降温工作,冷却水箱的温度逐渐升高,将导致水冷的效果降低。

[0003] 如何发明一种新型网络安全网关来改善这些问题,成为了本领域技术人员亟待解决的问题。

实用新型内容

[0004] 为了弥补以上不足,本实用新型提供了一种新型网络安全网关,旨在改善现有的安全网关冷却水箱温度升高,导致水冷效果降低的问题。

[0005] 本实用新型是这样实现的:

[0006] 一种新型网络安全网关包括外壳组件、安全网关模块和冷却水箱组件。

[0007] 所述外壳组件包括外壳件、冷却水管和水泵,所述冷却水管均匀铺设于所述外壳件内,所述水泵固定连接于所述外壳件外壁,所述水泵出水口固定连通于所述冷却水管一端,所述安全网关模块固定连接于所述外壳件内,所述冷却水箱组件包括回水箱件、回水管、连通管、散热翅片、进水箱件、半导体制冷片和散热件,所述回水管一端固定连通于所述回水箱件上端一侧,所述回水管另一端固定连通于所述冷却水管另一端,所述回水箱件和所述进水箱件通过均匀设置的所述连通管连通,所述散热翅片均匀固定连接于所述连通管外壁,所述进水箱件固定连通于所述水泵进水口,所述回水箱件和所述进水箱件均固定连接于所述外壳件外壁,所述半导体制冷片分别固定连接于所述回水箱件和所述进水箱件的外壁,所述半导体制冷片的制冷端贴合于所述回水箱件和所述进水箱件的外壁,所述散热件两端分别固定连接于所述回水箱件和所述进水箱件的一侧,所述散热件和所述连通管对应设置。

[0008] 在本实用新型的一种实施例中,所述外壳件包括外壳和盖板,所述盖板固定连接于所述外壳的开口处。

[0009] 在本实用新型的一种实施例中,所述外壳包括壳体和连接板,所述连接板固定连接于所述壳体开口处内壁,所述盖板固定连接于所述连接板。

[0010] 在本实用新型的一种实施例中,所述外壳远离所述盖板一侧的外壁底端固定连接有支撑板,所述水泵固定连接于所述支撑板。

[0011] 在本实用新型的一种实施例中,所述回水箱件包括回水箱和第一安装板,所述第一安装板一端固定连接于所述回水箱一侧,所述第一安装板另一端固定连接于所述外壳件。

[0012] 在本实用新型的一种实施例中,所述回水箱顶端固定连通有注水管。

[0013] 在本实用新型的一种实施例中,所述进水箱件包括进水箱和第二安装板,所述第二安装板一端固定连接于所述进水箱一侧,所述第二安装板另一端固定连接于所述外壳件。

[0014] 在本实用新型的一种实施例中,所述进水箱底端固定连通有排水管。

[0015] 在本实用新型的一种实施例中,所述注水管和所述排水管均包括管体和螺纹盖,所述螺纹盖螺纹连接于所述管体端部。

[0016] 在本实用新型的一种实施例中,所述散热件包括抽风机和第三安装板,所述第三安装板分别固定连接于所述抽风机两端,所述抽风机两端分别通过所述第三安装板固定连接于所述回水箱件和所述进水箱件的一侧。

[0017] 本实用新型的有益效果是:本实用新型通过上设计得到的一种新型网络安全网关,当冷却液继续升高时,打开散热件,通过散热件工作,使气体流通,流通气体带走流入回水箱件的冷却液的热量,通过设置连通管和散热翅片增大换热面积,有利于流通气体带走热量,进而便于风冷散热,当冷却液继续升高,风冷无法完全降温时,接通半导体制冷片,通过半导体制冷片的制冷端吸收回水箱件和进水箱件内冷却液的温度,通过风冷散热和半导体制冷片的制冷端散热,有效的降低冷却水箱组件内冷却液的温度,进而有效的改善现有的安全网关冷却水箱温度升高,导致水冷效果降低的问题。

附图说明

[0018] 为了更清楚地说明本实用新型实施方式的技术方案,下面将对实施方式中所需要使用的附图作简单地介绍,应当理解,以下附图仅示出了本实用新型的某些实施例,因此不应被看作是对范围的限定,对于本领域普通技术人员来讲,在不付出创造性劳动的前提下,还可以根据这些附图获得其他相关的附图。

[0019] 图1是本实用新型实施方式提供新型网络安全网关的结构示意图;

[0020] 图2为本实用新型实施方式提供外壳组件的结构示意图;

[0021] 图3为本实用新型实施方式提供外壳件的结构示意图;

[0022] 图4为本实用新型实施方式提供的图3中A处放大结构示意图;

[0023] 图5为本实用新型实施方式提供冷却水箱组件的结构示意图;

[0024] 图6为本实用新型实施方式提供回水箱件的结构示意图;

[0025] 图7为本实用新型实施方式提供进水箱件的结构示意图;

[0026] 图8为本实用新型实施方式提供注水管和排水管的结构示意图;

[0027] 图9为本实用新型实施方式提供散热件的结构示意图。

[0028] 图中:100-外壳组件;110-外壳件;111-外壳;1111-壳体;1112-连接板;112-盖板;113-支撑板;120-冷却水管;130-水泵;200-安全网关模块;300-冷却水箱组件;310-回水箱件;311-回水箱;312-第一安装板;313-注水管;320-回水管;330-连通管;340-散热翅片;350-进水箱件;351-进水箱;352-第二安装板;353-排水管;3531-管体;3532-螺纹盖;360-

半导体制冷片;370-散热件;371-抽风机;372-第三安装板。

具体实施方式

[0029] 为使本实用新型实施方式的目的、技术方案和优点更加清楚,下面将结合本实用新型实施方式中的附图,对本实用新型实施方式中的技术方案进行清楚、完整地描述,显然,所描述的实施方式是本实用新型一部分实施方式,而不是全部的实施方式。基于本实用新型中的实施方式,本领域普通技术人员在没有作出创造性劳动前提下所获得的所有其他实施方式,都属于本实用新型保护的范围。

[0030] 因此,以下对在附图中提供的本实用新型的实施方式的详细描述并非旨在限制要求保护的本实用新型的范围,而是仅仅表示本实用新型的选定实施方式。基于本实用新型中的实施方式,本领域普通技术人员在没有作出创造性劳动前提下所获得的所有其他实施方式,都属于本实用新型保护的范围。

[0031] 应注意到:相似的标号和字母在下面的附图中表示类似项,因此,一旦某一项在一个附图中被定义,则在随后的附图中不需要对其进行进一步定义和解释。

[0032] 在本实用新型的描述中,需要理解的是,术语“中心”、“纵向”、“横向”、“长度”、“宽度”、“厚度”、“上”、“下”、“前”、“后”、“左”、“右”、“竖直”、“水平”、“顶”、“底”、“内”、“外”、“顺时针”、“逆时针”等指示的方位或位置关系为基于附图所示的方位或位置关系,仅是为了便于描述本实用新型和简化描述,而不是指示或暗示所指的设备或元件必须具有特定的方位、以特定的方位构造和操作,因此不能理解为对本实用新型的限制。

[0033] 此外,术语“第一”、“第二”仅用于描述目的,而不能理解为指示或暗示相对重要性或者隐含指明所指示的技术特征的数量。由此,限定有“第一”、“第二”的特征可以明示或者隐含地包括一个或者更多个该特征。在本实用新型的描述中,“多个”的含义是两个或两个以上,除非另有明确具体的限定。

[0034] 在本实用新型中,除非另有明确的规定和限定,术语“安装”、“相连”、“连接”、“固定”等术语应做广义理解,例如,可以是固定连接,也可以是可拆卸连接,或成一体;可以是直接相连,也可以通过中间媒介间接相连,可以是两个元件内部的连通或两个元件的相互作用关系。对于本领域的普通技术人员而言,可以根据具体情况理解上述术语在本实用新型中的具体含义。

[0035] 在本实用新型中,除非另有明确的规定和限定,第一特征在第二特征之“上”或之“下”可以包括第一和第二特征直接接触,也可以包括第一和第二特征不是直接接触而是通过它们之间的另外的特征接触。而且,第一特征在第二特征“之上”、“上方”和“上面”包括第一特征在第二特征正上方和斜上方,或仅仅表示第一特征水平高度高于第二特征。第一特征在第二特征“之下”、“下方”和“下面”包括第一特征在第二特征正下方和斜下方,或仅仅表示第一特征水平高度小于第二特征。

[0036] 实施例

[0037] 请参阅图1,本实用新型提供一种新型网络安全网关,包括外壳组件100、安全网关模块200和冷却水箱组件300,外壳组件100用于支撑和冷却安全网关模块200,冷却水箱组件300用于存储和降低外壳组件100内流回的冷却液。

[0038] 请参阅图2,外壳组件100包括外壳件110、冷却水管120和水泵130,冷却水管120均

匀铺设于外壳件110内,冷却水管120铺设方式如图2示,冷却水管120通过管卡固定连接于外壳件110,水泵130固定连接于外壳件110外壁,水泵130出水口固定连通于冷却水管120一端,安全网关模块200固定连接于外壳件110内,安全网关模块200通过螺钉固定连接于外壳件110内。

[0039] 请参阅图3,外壳件110包括外壳111和盖板112,盖板112固定连接于外壳111的开口处。

[0040] 请参阅图4,外壳111包括壳体1111和连接板1112,连接板1112固定连接于壳体1111开口处内壁,连接板1112通过焊接固定连接于壳体1111开口处内壁,盖板112固定连接于连接板1112,盖板112通过螺栓固定连接于连接板1112,解除螺栓,打开盖板112,便于检修和更换壳体1111内的零件。

[0041] 请参阅图5,冷却水箱组件300包括回水箱件310、回水管320、连通管330、散热翅片340、进水箱件350、半导体制冷片360和散热件370,回水管320一端固定连通于回水箱件310上端一侧,回水管320通过焊接固定连通于回水箱件310,回水管320另一端固定连通于冷却水管120另一端,回水箱件310和进水箱件350通过均匀设置的连通管330连通,连通管330通过焊接固定连通于回水箱件310和进水箱件350,散热翅片340均匀固定连接于连通管330外壁,散热翅片340通过焊接均匀固定连接于连通管330外壁,进水箱件350固定连通于水泵130进水口,进水箱件350通过管路固定连通于水泵130进水口,回水箱件310和进水箱件350均固定连接于外壳件110外壁,半导体制冷片360分别固定连接于回水箱件310和进水箱件350的外壁,半导体制冷片360通过胶粘合分别固定连接于回水箱件310和进水箱件350的外壁,半导体制冷片360的制冷端贴合于回水箱件310和进水箱件350的外壁,散热件370两端分别固定连接于回水箱件310和进水箱件350的一侧,散热件370和连通管330对应设置,外壳111远离盖板112一侧的外壁底端固定连接有支撑板113,支撑板113通过焊接固定连接于外壳111,水泵130固定连接于支撑板113,水泵130通过螺栓固定连接于支撑板113,便于安装水泵130。

[0042] 本实施例中,打开水泵130,水泵130泵出进水箱件350内的冷却液输送至冷却水管120,流过冷却水管120的冷却液通过热交换原理,吸收安全网关模块200产生的热量,达到降低安全网关模块200温度的目的,降温完成后的冷却液通过回水管320流入回水箱件310,流入回水箱件310的冷却液经过降温后,重新进入进水箱件350。

[0043] 请参阅图6,回水箱件310包括回水箱311和第一安装板312,第一安装板312一端固定连接于回水箱311一侧,第一安装板312一端通过焊接固定连接于回水箱311一侧,第一安装板312另一端固定连接于外壳件110,第一安装板312另一端通过螺钉固定连接于外壳件110,回水箱311顶端固定连通有注水管313,注水管313通过焊接固定连通于回水箱311顶端,通过注水管313能够加入冷却液。

[0044] 请参阅图7,进水箱件350包括进水箱351和第二安装板352,第二安装板352一端固定连接于进水箱351一侧,第二安装板352一端通过焊接固定连接于进水箱351一侧,第二安装板352另一端固定连接于外壳件110,第二安装板352另一端通过螺钉固定连接于外壳件110,进水箱351底端固定连通有排水管353,排水管353通过焊接固定连通于进水箱351底端。

[0045] 请参阅图8,注水管313和排水管353均包括管体3531和螺纹盖3532,螺纹盖3532螺

纹连接于管体3531端部,旋出排水管353的螺纹盖3532,放出需要更换的冷却液,冷却液放出后,旋入排水管353的螺纹盖3532,旋出注水管313的螺纹盖3532,通过注水管313加入新的冷却液,达到更换冷却液的目的。

[0046] 请参阅图9,散热件370包括抽风机371和第三安装板372,第三安装板372分别固定连接于抽风机371两端,第三安装板372通过焊接分别固定连接于抽风机371两端,抽风机371两端分别通过第三安装板372固定连接于回水箱件310和进水箱件350的一侧,第三安装板372通过螺栓固定连接于回水箱件310和进水箱件350的一侧,当冷却液升高时,打开抽风机371,通过抽风机371工作,使气体流通,流通气体带走流入回水箱件310的冷却液的热量,通过设置连通管330和散热翅片340增大换热面积,有利于流通气体带走热量,进而便于风冷散热,当冷却液继续升高,风冷无法完全降温时,接通半导体制冷片360,通过半导体制冷片360的制冷端吸收回水箱件310和进水箱件350内冷却液的温度,通过风冷散热和半导体制冷片360的制冷端散热,有效的降低冷却水箱组件300内冷却液的温度,进而有效的改善现有的安全网关冷却水箱温度升高,导致水冷效果降低的问题。

[0047] 具体的,该新型网络安全网关的工作原理:使用时,打开水泵130,水泵130泵出进水箱件350内的冷却液输送至冷却水管120,流过冷却水管120的冷却液通过热交换原理,吸收安全网关模块200产生的热量,达到降低安全网关模块200温度的目的,降温完成后的冷却液通过回水管320流入回水箱件310,流入回水箱件310的冷却液经过降温后,重新进入进水箱件350,当冷却液升高时,打开抽风机371,通过抽风机371工作,使气体流通,流通气体带走流入回水箱件310的冷却液的热量,通过设置连通管330和散热翅片340增大换热面积,有利于流通气体带走热量,进而便于风冷散热,当冷却液继续升高,风冷无法完全降温时,接通半导体制冷片360,通过半导体制冷片360的制冷端吸收回水箱件310和进水箱件350内冷却液的温度,通过风冷散热和半导体制冷片360的制冷端散热,有效的降低冷却水箱组件300内冷却液的温度,进而有效的改善现有的安全网关冷却水箱温度升高,导致水冷效果降低的问题。

[0048] 需要说明的是,水泵130、抽风机371和半导体制冷片360具体的型号规格需根据该装置的实际规格等进行选型确定,具体选型计算方法采用本领域现有技术,故不再详细赘。

[0049] 水泵130、抽风机371和半导体制冷片360的供电及其原理对本领域技术人员来说是清楚的,在此不予详细说明。

[0050] 以上仅为本实用新型的优选实施方式而已,并不用于限制本实用新型,对于本领域的技术人员来说,本实用新型可以有各种更改和变化。凡在本实用新型的精神和原则之内,作的任何修改、等同替换、改进等,均应包含在本实用新型的保护范围之内。

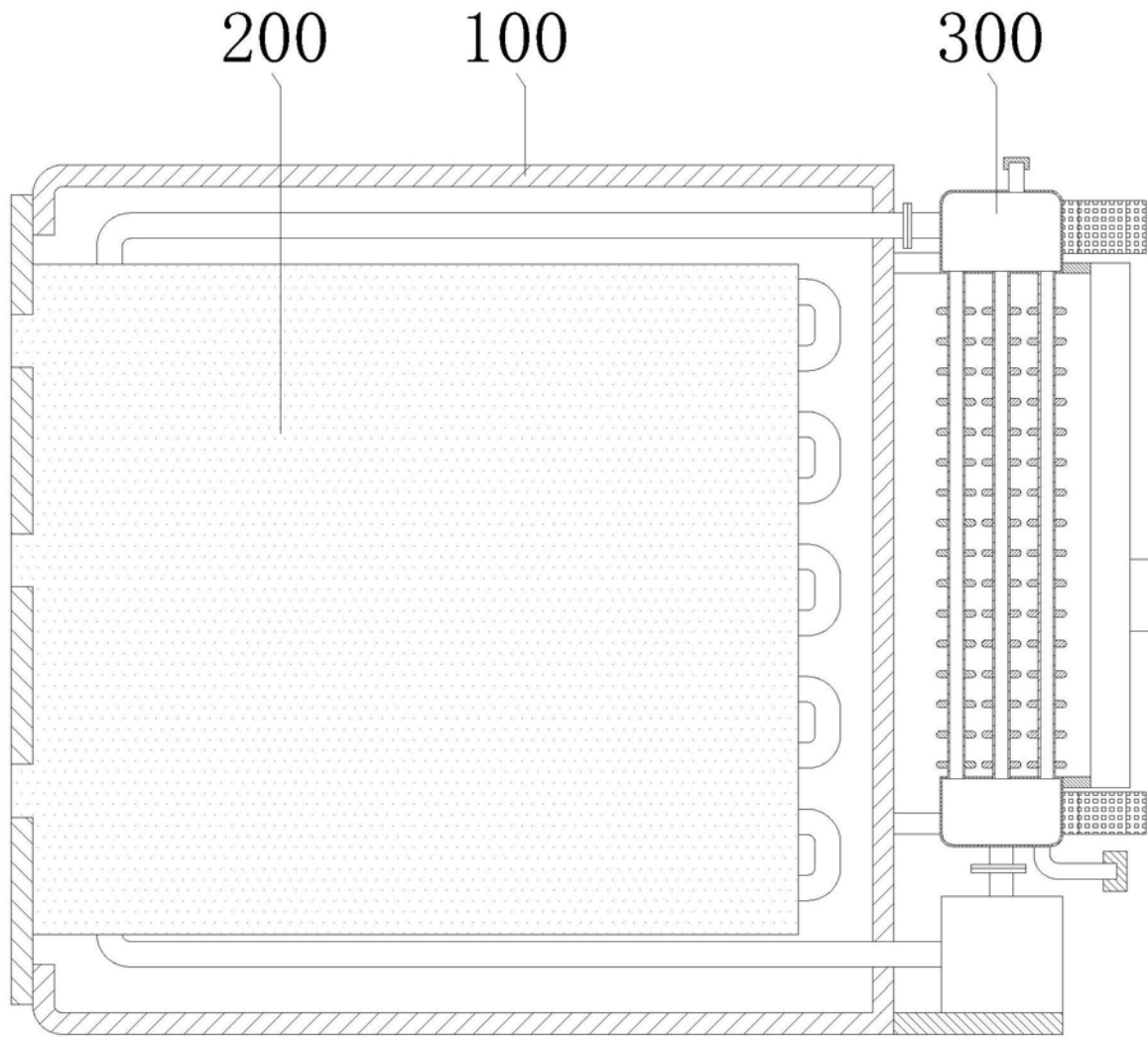


图1

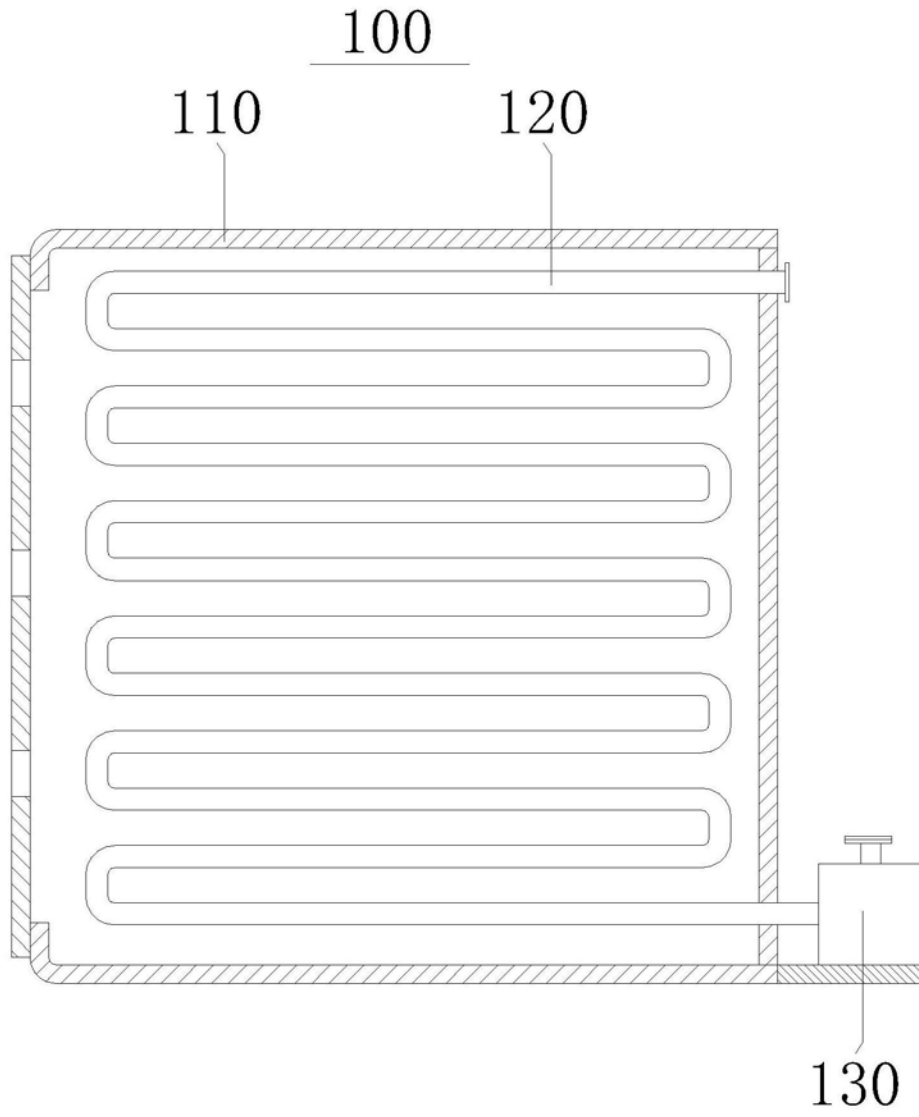


图2

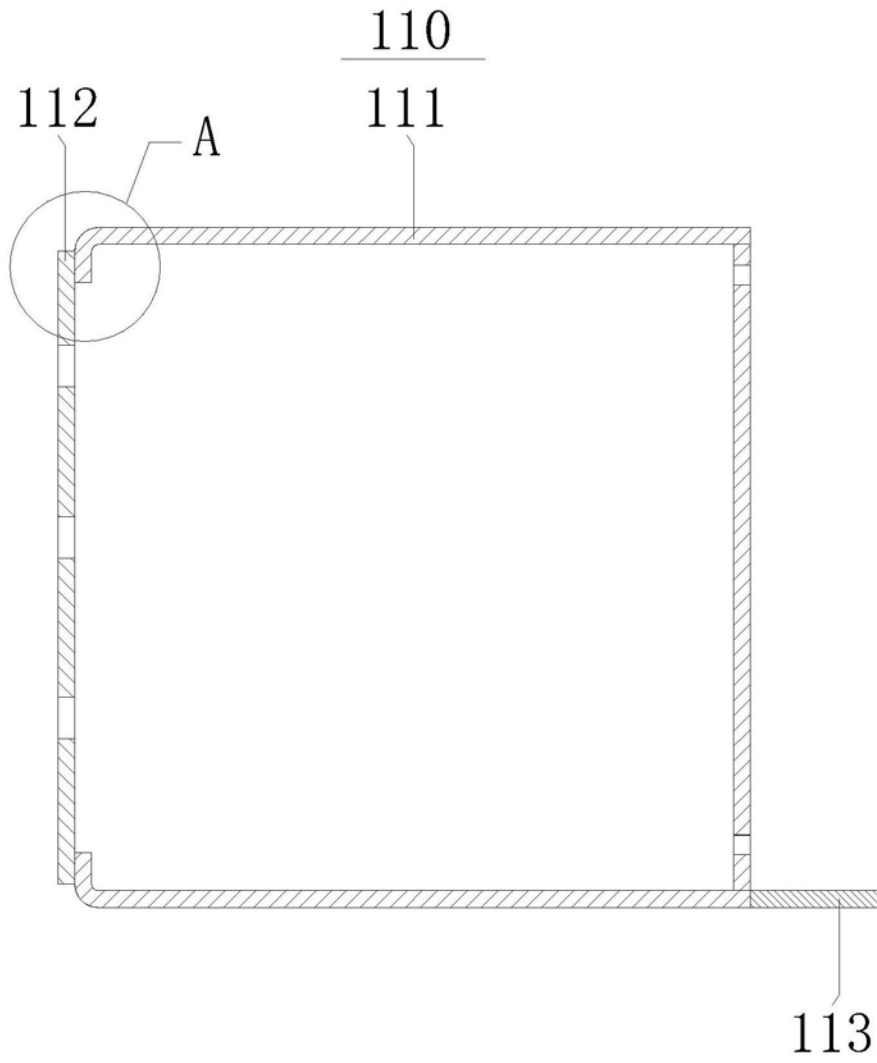


图3

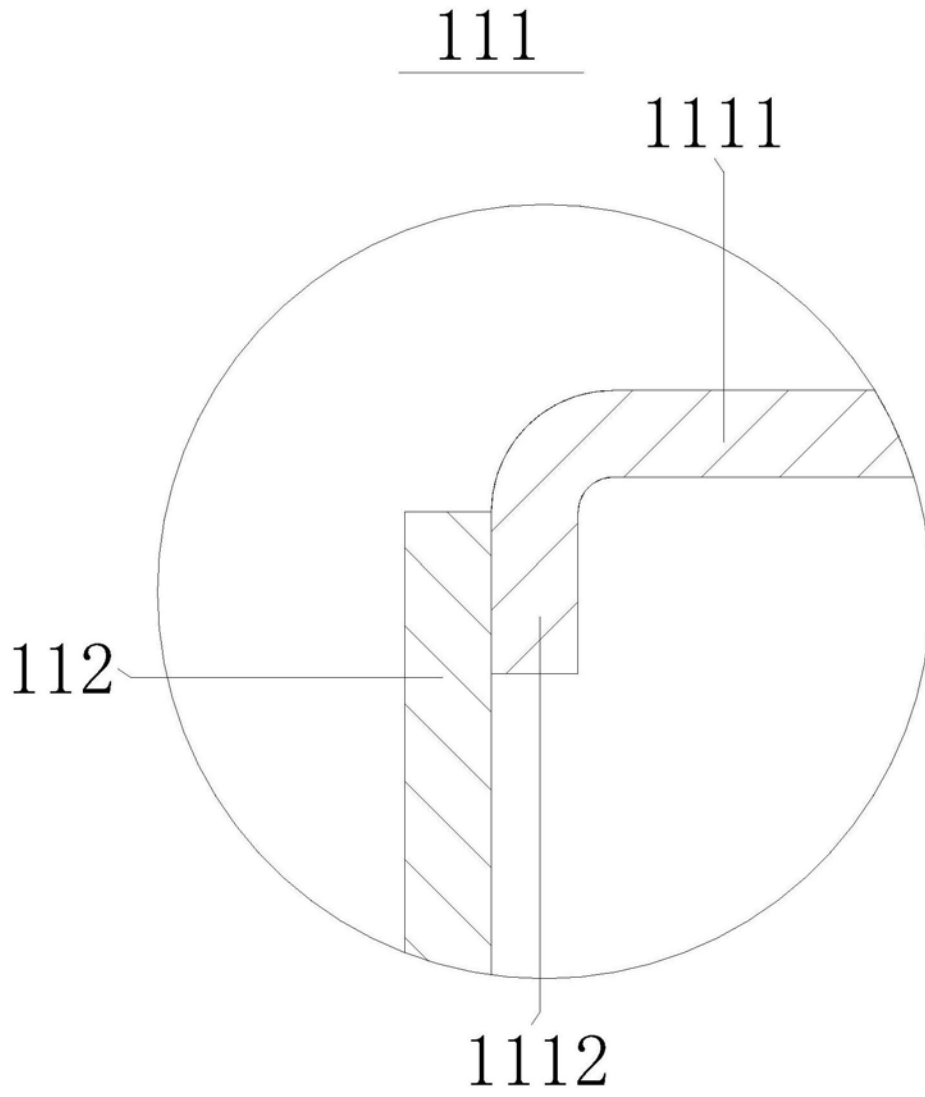


图4

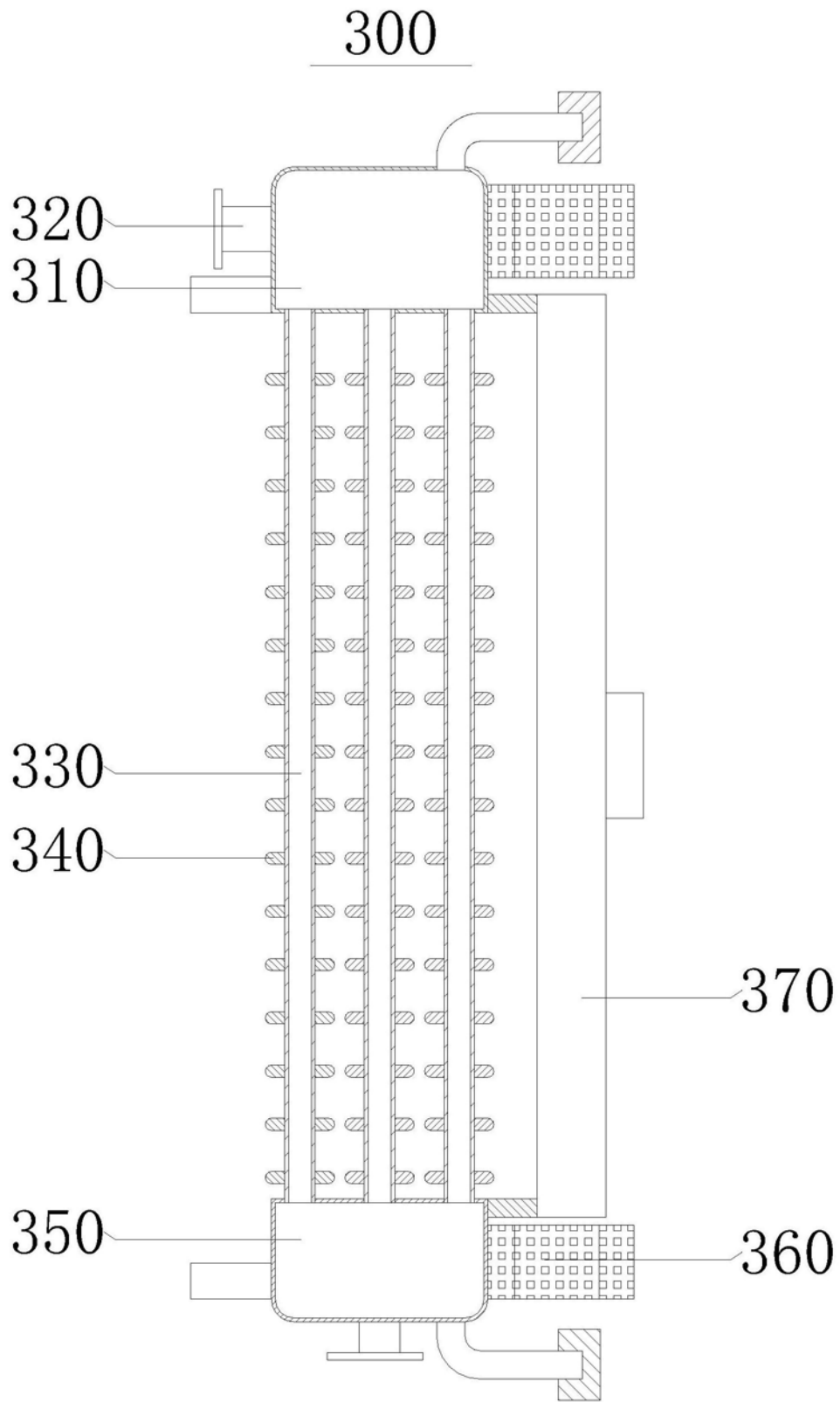


图5

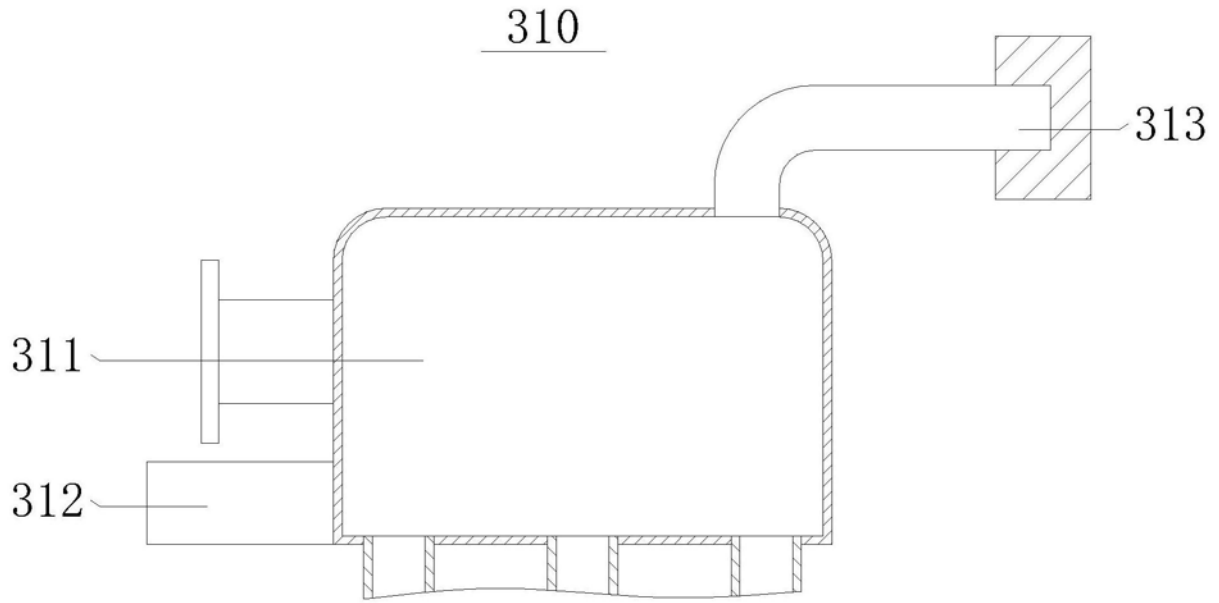


图6

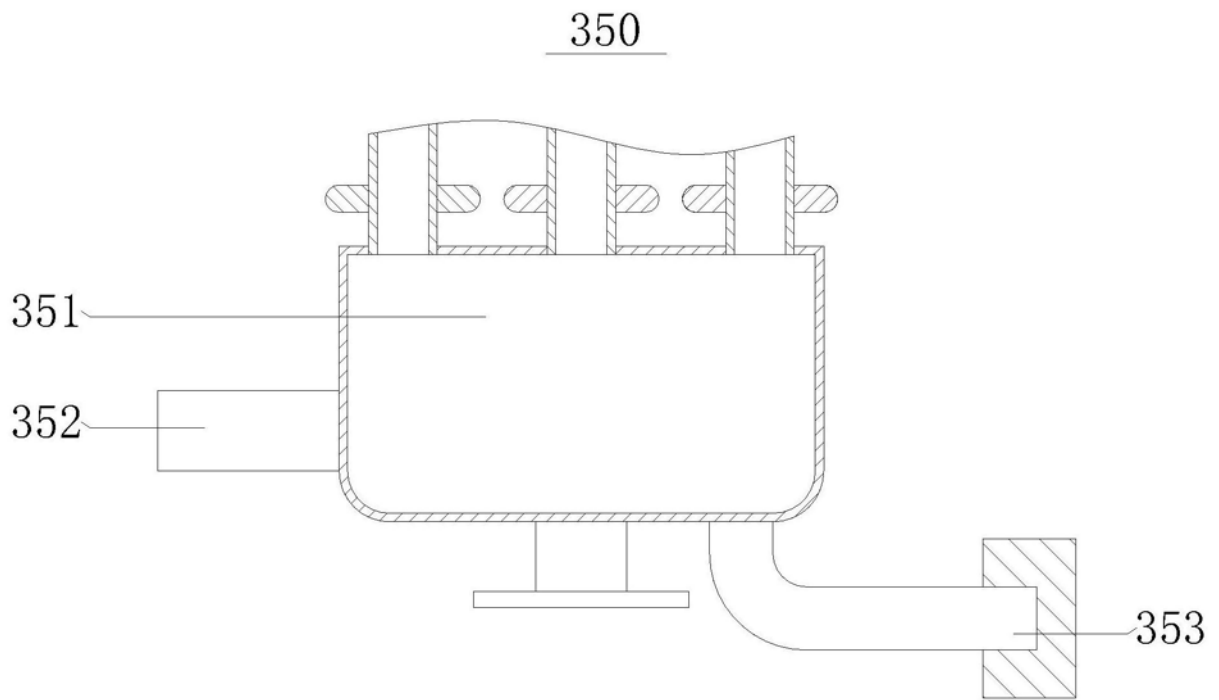


图7

353

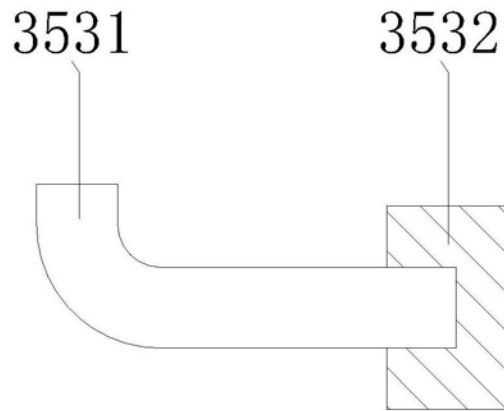


图8

370

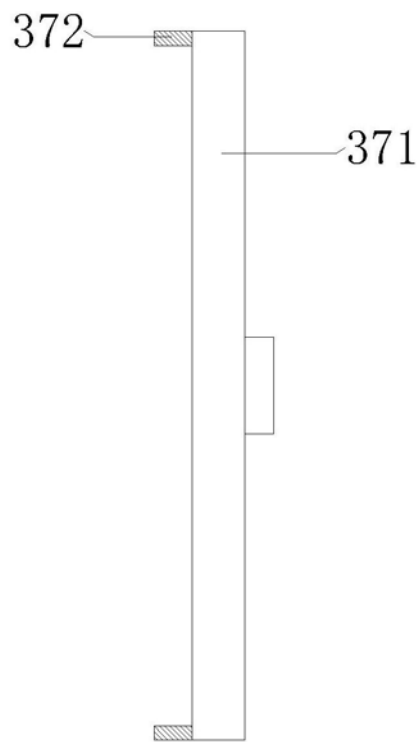


图9