

19



OFICINA ESPAÑOLA DE
PATENTES Y MARCAS

ESPAÑA



11 Número de publicación: **2 855 898**

51 Int. Cl.:

A47B 3/02 (2006.01)

A47B 3/08 (2006.01)

12

TRADUCCIÓN DE PATENTE EUROPEA

T3

86 Fecha de presentación y número de la solicitud internacional: **07.06.2016 PCT/IB2016/053328**

87 Fecha y número de publicación internacional: **15.12.2016 WO16199014**

96 Fecha de presentación y número de la solicitud europea: **07.06.2016 E 16806977 (1)**

97 Fecha y número de publicación de la concesión europea: **18.11.2020 EP 3405070**

54 Título: **Mesa plegable con bloqueo de patas de dos posiciones**

30 Prioridad:

08.06.2015 US 201514733229

45 Fecha de publicación y mención en BOPI de la traducción de la patente:

24.09.2021

73 Titular/es:

**ZHUHAI SHICHANG METALS LTD (100.0%)
No. 2 Chuangye Middle Road, Shuanglinpian
Zone, Liangang Industrial Area
Zhuhai City, Guangdong 519045, CN**

72 Inventor/es:

LIN, WEN-SHENG

74 Agente/Representante:

EBRI SAMBEAT, Ana

ES 2 855 898 T3

Aviso: En el plazo de nueve meses a contar desde la fecha de publicación en el Boletín Europeo de Patentes, de la mención de concesión de la patente europea, cualquier persona podrá oponerse ante la Oficina Europea de Patentes a la patente concedida. La oposición deberá formularse por escrito y estar motivada; sólo se considerará como formulada una vez que se haya realizado el pago de la tasa de oposición (art. 99.1 del Convenio sobre Concesión de Patentes Europeas).

DESCRIPCIÓN

Mesa plegable con bloqueo de patas de dos posiciones

5 Las mesas plegables se usan comúnmente cuando se necesitan superficies temporales de entretenimiento o de trabajo. Las mesas plegables convencionales generalmente se apoyan sobre múltiples patas, y las patas rotan 90 grados para su almacenamiento. Tales diseños convencionales son adecuados cuando la al menos una dimensión (por ejemplo, longitud, anchura o diámetro) del tablero es mayor que la longitud de las patas. Por ejemplo, en muchas mesas plegables convencionales, cada pata se pliega individualmente a lo largo de un lado del tablero y no se extiende más allá del 10 tamaño de la superficie del tablero. Las características distintivas de tales diseños de rotación de patas de 90 grados convencionales son la simplicidad y la velocidad de preparación.

15 Las mesas plegables altas, tales como las mesas de cóctel plegables, presentan desafíos de diseño únicos debido a que las patas plegables son a menudo más largas que cualquier dimensión del tablero y, por lo tanto, requieren un espacio de almacenamiento adicional. A medida que aumenta la longitud de las patas, la estabilidad se convierte en una preocupación, obligando a los diseñadores a mirar más allá de los diseños simples de rotación de patas de 90 grados, comunes en las mesas plegables convencionales, en busca de alternativas que permitan una preparación rápida y sencilla, un almacenamiento compacto y estabilidad. La presente invención se concibió con estas consideraciones en mente.

20 El documento US2005120922 se considera la técnica anterior más cercana, ya que este muestra una mesa plegable con un conjunto de patas ordinarias y un conjunto de patas plegables que se pueden bloquear en una posición de almacenamiento y en una de uso.

25 **Breve sumario**

La invención se define en las reivindicaciones adjuntas.

30 El siguiente sumario analiza diversos aspectos de la invención, descritos más completamente en la descripción detallada y reivindicados en el presente documento. No se pretende ni se debería usar este para limitar la invención reivindicada a solo tales aspectos o para requerir que la invención incluya todos estos aspectos.

35 En el presente documento se describe una mesa plegable con un bloqueo de patas de dos posiciones, y esta se ilustra en las figuras adjuntas. Los aspectos de la mesa plegable incluyen un miembro de soporte superior, tal como un tablero o bastidor, un par de patas ordinarias (es decir, no plegables) y un par de patas plegables. Las patas ordinarias y las patas plegables están configuradas para soportar de forma cooperativa el tablero en una orientación sustancialmente horizontal en una configuración de uso. En diversas realizaciones, la mesa plegable incluye un par de muescas definidas por el reborde del tablero. Las muescas permiten que las patas se encuentren sustancialmente a nivel con la parte de debajo del reborde y proporcionan un perfil generalmente plano mientras están en la configuración de almacenamiento.

45 Las patas plegables incluyen una porción de pata de base que está conectada de forma pivotante a una de las extensiones de pata por conectores de pata plegable. En funcionamiento, las porciones de pata de base y las extensiones pivotan alrededor de los conectores moviéndose desde la configuración de uso en donde los extremos inferiores de las porciones de pata de base apuntan en la dirección opuesta a los extremos superiores de las extensiones de pata a una configuración de almacenamiento en donde los extremos inferiores de las porciones de pata de base apuntan en la misma dirección que los extremos superiores de las extensiones de pata.

50 Un mecanismo de bloqueo permite que las patas plegables y las extensiones se fijen selectivamente en la configuración de uso o en la configuración de almacenamiento. Los aspectos del mecanismo de bloqueo de dos posiciones incluyen, a modo de ejemplo, un conector principal de pasador de bloqueo que se extiende desde una de las extensiones de pata. El pasador de bloqueo es empujado para extenderse normalmente más allá del borde exterior de la extensión de pata hacia el miembro de pata de base. Un accionador o asa permite que un operador aplique una fuerza opuesta al empuje para retraer el pasador de bloqueo, desacoplando de ese modo el mecanismo de bloqueo.

55 Un receptáculo de uso y un receptáculo de almacenamiento configurados para recibir operativamente el pasador de bloqueo son definidos por el segmento de pata de base. El pasador de bloqueo y los receptáculos se encuentran en la circunferencia de un círculo con un radio, r , y centrado en el conector de pata plegable. Cuando están en la configuración de uso, el pasador de bloqueo y el receptáculo de uso están alineados. Y, cuando están en la configuración de almacenamiento, el pasador de bloqueo y el receptáculo de almacenamiento están alineados.

60 Cuando el pasador de bloqueo está acoplado operativamente con uno de los receptáculos, las posiciones relativas del segmento de pata de base y la extensión de pata quedan fijas. Debido a que estos están conectados entre sí y las posiciones de sus extremos superiores están bloqueadas por la unión al tablero, las patas ordinarias y las patas plegables no pueden moverse unas en relación con otras, la mesa plegable se bloquea en la configuración actual hasta que se libera.

Breve descripción de los dibujos

5 Otras características, aspectos y ventajas de la presente divulgación se comprenderán mejor haciendo referencia a las siguientes figuras, en donde los elementos no están a escala para mostrar más claramente los detalles y en donde números de referencia similares 30 indican elementos similares de principio a fin de las varias vistas:

- 10 la figura 1 es una vista en perspectiva de una realización de la mesa plegable en una configuración de uso;
- la figura 2 es una vista en planta inferior de una realización de la mesa plegable en una configuración de almacenamiento;
- la figura 3A es una vista en alzado lateral en sección simplificada de una realización de la mesa plegable en la configuración de uso, tomada a lo largo de la línea de sección 3-3;
- la figura 3B es una vista en alzado lateral en sección simplificada que muestra la mesa plegable de la figura 3A en una posición intermedia entre la configuración de uso y la configuración de almacenamiento;
- 15 la figura 3C es una vista en alzado lateral en sección simplificada que muestra la mesa plegable de la figura 3A en la configuración de almacenamiento; y
- la figura 4 es una vista en alzado posterior de la mesa plegable en la configuración de uso.

Descripción detallada

20 En el presente documento se describe una mesa plegable con un bloqueo de patas de dos posiciones, y esta se ilustra en las figuras adjuntas. Los aspectos de la mesa plegable incluyen un par de patas no plegables ordinarias y un par de patas plegables que se mueven entre una configuración de uso y una configuración de almacenamiento. Las patas plegables incorporan un mecanismo de bloqueo de dos posiciones que permite selectivamente que las patas se bloqueen o bien en la configuración de uso en donde las patas soportan de forma cooperativa el tablero o bien en la configuración de almacenamiento en donde las patas se sitúan paralelas al tablero. El tablero incluye un reborde con muescas que permite que las patas se encuentren sustancialmente a nivel contra la superficie de debajo del tablero.

30 La figura 1 es una vista en perspectiva de una realización de la mesa plegable en una configuración de uso. La mesa plegable 100 incluye un tablero 102, un par de patas ordinarias (es decir, no plegables) 104 y un par de patas plegables 106. Cada pata plegable 106 incluye un segmento de pata de base 108 y una extensión de pata 110. Cada pata fija (es decir, no plegable) 104, segmento de pata de base 108 y extensión de pata 110 tiene un extremo superior 112 y un extremo inferior 114. La mesa plegable descrita en el presente documento es adecuada para su uso en una diversidad de implementaciones de mesa plegable, incluyendo, sin limitación, mesas de cóctel plegables en donde la longitud de las patas supera el diámetro u otra dimensión relevante del tablero 102.

40 En la realización representada en la figura 1, la mesa plegable 100 se muestra en la configuración de uso. Las patas ordinarias 104 y las patas plegables 106 están configuradas para soportar de forma cooperativa el tablero 102 en una orientación sustancialmente horizontal cuando están en la configuración de uso. En general, los extremos superiores 112 de las patas ordinarias 104 y las extensiones de pata 110 están conectados al tablero 102, o bien directa o bien indirectamente. Los extremos inferiores 114 de las patas ordinarias 104 y los segmentos de pata de base 108 generalmente entran en contacto con el suelo u otra superficie de soporte cuando la mesa plegable 100 está en la configuración de uso.

45 Cada una de las patas ordinarias 104 está conectada operativamente a uno de los segmentos de pata de base 108 de las patas plegables 106 mediante unos conectores principales 116 alineados en un primer eje de pivote común. Los conectores principales 116 están ubicados generalmente en posición central a lo largo de las patas ordinarias 104. La colocación exacta de los conectores principales 116 varía dependiendo de la altura de la mesa plegable 100 y de la separación entre los extremos superiores 112 de las patas ordinarias 104 y las patas plegables 106. En funcionamiento, las patas ordinarias 104 y las patas plegables 106 funcionan como palancas dobles con los conectores principales 116 funcionando como los puntos de apoyo alrededor de los cuales pivotan las patas interconectadas a modo de tijera.

55 Cada segmento de pata de base 108 de las patas plegables 106 está conectado operativamente a una de las extensiones de pata 110 mediante unos conectores de pata plegable 118 alineados generalmente en un segundo eje de pivote común. Los conectores de pata plegable 118 están ubicados generalmente próximos a los extremos superiores 112 de los segmentos de pata de base 108 y próximos a los extremos inferiores 114 de las extensiones de pata 110. Dicho de otra forma, los conectores de pata plegable 118 van a variar la longitud total de las patas plegables 106 dependiendo de la orientación relativa de las extensiones de pata 110 con respecto a los segmentos de pata de base 108. Cuando están en la configuración de uso, las patas plegables 106 están completamente extendidas (es decir, los extremos inferiores 114 de los segmentos de pata de base 108 y las extensiones de pata 110 están orientados en la misma dirección), y la longitud combinada del segmento de pata de base 108 desde el extremo inferior 114 hasta el conector de pata plegable 118 y la extensión de pata 110 desde el extremo superior 112 hasta el conector es sustancialmente igual a la longitud de la pata fija 104.

65 En funcionamiento, los segmentos de pata de base 108 y las extensiones 110 pivotan alrededor de los conectores 118

moviéndose desde la configuración de uso en donde los extremos inferiores 114 de los segmentos de pata de base 108 apuntan en la dirección opuesta a los extremos superiores 112 de las extensiones de pata 110 a una configuración de almacenamiento en donde los extremos inferiores 114 de los segmentos de pata de base 108 apuntan en la misma dirección que los extremos superiores 112 de las extensiones de pata 110. Un mecanismo de bloqueo 122 permite

5 que las patas plegables 106 y las extensiones 110 se fijen selectivamente en la configuración de uso o en la configuración de almacenamiento.

En algunas realizaciones, cada una de las patas fijas 104, los segmentos de pata de base 108 y las extensiones de pata 110 en un lado de la mesa plegable 100 se mueven independientemente de los que están en el otro lado de la mesa plegable 100. En otras realizaciones, tales como la realización ilustrada, uno o más travesaños opcionales 120 conectan las patas ordinarias 104, los segmentos de pata de base 108 y las extensiones de pata 110. Cuando se incluyen, los travesaños 120 proporcionan estabilidad estructural fijando las posiciones de las patas ordinarias 104, los segmentos de pata de base 108 y las extensiones de pata 110 individuales unos en relación con otros. Más específicamente, los travesaños 120 mantienen la distancia entre las patas ordinarias 104, los segmentos de pata de base 108 y las extensiones de pata 110 individuales para facilitar el plegado y el desplegado de la mesa 100 moviendo conjuntamente las patas ordinarias 104, los segmentos de pata de base 108 y las extensiones de pata 110 emparejados, lo que reduce la vinculación en los conectores 116, 118. Los travesaños 120 también pueden ofrecer una funcionalidad auxiliar. Por ejemplo, dependiendo de la posición, los travesaños 120 pueden servir como asas para reposicionar las patas o transportar la mesa 100, o como reposapiés. En la realización ilustrada, se muestran dos técnicas para implementar los travesaños 120. El travesaño 120 que conecta las extensiones de pata 110 se ilustra como que forma una estructura continua con forma de U, mientras que los travesaños 120 que conectan las patas ordinarias 104 y los segmentos de pata de base 108, respectivamente, son piezas separadas. El número y las posiciones de los travesaños se pueden variar por razones tales como, pero sin limitación, estética, integridad estructural y funcionalidad auxiliar.

En diversas realizaciones, la mesa plegable 100 incluye un par de muescas 124 definidas por el reborde 126 del tablero 102. Las muescas 124 permiten que las patas 104, 106 se encuentren sustancialmente a nivel con la parte de debajo del reborde 126 y proporcionan un perfil generalmente plano mientras están en la configuración de almacenamiento. El reborde 126 se extiende opcionalmente por debajo de los puntos de unión en donde las patas conectan con el tablero y proporciona soporte para mantener las patas y los puntos de unión elevados para reducir el riesgo de daño (por ejemplo, flexión) cuando la parte de debajo de la mesa plegable descansa sobre una superficie de soporte. El reborde 126 está dimensionado opcionalmente para coincidir sustancialmente con, o superar, el grosor de las patas 104, 106 para proporcionar una base nivelada cuando la mesa plegable 100 está en la configuración de almacenamiento, lo que facilita el apilamiento de las mesas plegables.

La figura 2 es una vista en planta inferior de una realización de la mesa plegable 100 en una configuración de almacenamiento. La cara inferior del tablero 102 incluye unos puntos de unión 202 en donde los extremos superiores 112 de las patas ordinarias 104 y las extensiones de pata 110 están asegurados de forma pivotante al tablero 102. Se pueden usar diversos tipos de puntos de unión. En la realización ilustrada, se implementan dos tipos diferentes de puntos de unión 202. Los puntos de unión 202 usados con las patas ordinarias 104 son unas abrazaderas 202a que sujetan un brazo de pivote (por ejemplo, un tubo cilíndrico) 204 que conecta los extremos superiores 112 de las patas ordinarias 104 y define el eje de pivote. Las abrazaderas 202a proporcionan soporte y permiten que el brazo de pivote 204 rote. Los puntos de unión 202 usados con las extensiones de pata 110 son unas lengüetas 202b, soportando cada lengüeta 202b un pasador de pivote que conecta con el extremo superior de una de las extensiones de pata 110. En algunas realizaciones, los puntos de unión 202 están ubicados sobre un bastidor 206 que está unido a y soporta el tablero 102. En otras realizaciones, los puntos de unión 202 están conectados dirigidos hacia el tablero 102.

En realizaciones que incorporan un bastidor 206, el tablero 102 es opcional.

Esto permite que la mesa plegable descrita en el presente documento se implemente como un bastidor de mesa plegable con un tablero 102 a añadir en un momento posterior. A título indicativo, la expresión miembro de soporte superior abarca, en sentido amplio, un tablero, un bastidor, o una combinación de los mismos.

Cuando están en la configuración de almacenamiento, las patas ordinarias 104 y las patas plegables 106 se encuentran en el mismo plano. Sin embargo, los puntos de origen (es decir, los puntos de unión 202) para las patas ordinarias 104 y las patas plegables 106 están desplazados. Debido a que las patas ordinarias 104 y las patas plegables 106 están conectadas en una ubicación fija (es decir, los conectores principales 116), se hace necesario compensar el desplazamiento entre los puntos de origen para colocar las patas ordinarias 104 y las patas plegables 106 en la configuración de almacenamiento.

Plegando las patas plegables 106 en el conector de pata plegable 118 de tal modo que los extremos inferiores 114 de los segmentos de pata de base 108 y las extensiones de pata 110 están orientados en sentidos opuestos, la longitud eficaz de las patas plegables 106 se reduce para compensar el desplazamiento.

En la realización principal, los miembros de patas 108 tienen longitudes diferentes. La longitud adicional del segmento de pata de base 108 más largo se usa para implementar el mecanismo de bloqueo 122. Un ejemplo de un mecanismo

de bloqueo 122 adecuado es un conector principal de pasador de bloqueo que se extiende desde una de las extensiones de pata 110. El pasador de bloqueo 208 es empujado para extenderse normalmente más allá del borde exterior de la extensión de pata 110 hacia el segmento de pata de base 108. Por ejemplo, un resorte capturado puede empujar el pasador de bloqueo 208 hacia la posición extendida. Un accionador o asa 210, tal como el anillo representado, permite que un operador aplique una fuerza opuesta al empuje para retraer el pasador de bloqueo, desacoplando de ese modo el mecanismo de bloqueo 122. En la realización ilustrada, el pasador de bloqueo 208 es capturado por la extensión de pata 110 para minimizar el riesgo de pérdida. Además, un mecanismo de bloqueo 122 montado de forma permanente no es un requisito, y se puede usar un pasador de bloqueo libre. Si se desea, el pasador de bloqueo libre se puede unir mediante un cable para minimizar el riesgo de pérdida. Se pueden usar otros mecanismos de bloqueo, tales como retenes y otros mecanismos, para evitar el movimiento relativo de dos miembros conectados.

Además, la realización ilustrada muestra las patas ordinarias 104 situadas en el exterior de las patas plegables 106 y las extensiones de pata 110 situadas hacia el interior de los segmentos de pata de base 108. Los aspectos de la mesa plegable 100 se describen en el presente documento usando la disposición de patas representada para proporcionar un marco de referencia. Sin embargo, la mesa plegable 100 se puede implementar adecuadamente usando otras disposiciones de patas y, en este sentido, no se debería interpretar que referencia direccional alguna, tal como hacia dentro o hacia fuera, dentro o fuera, y similares, limite la mesa plegable 100 a la implementación representada.

Las figuras 3A - C son vistas en alzado lateral en sección simplificadas, tomadas a lo largo de la línea 3-3 de la figura 2, que muestran la mesa plegable en diversas posiciones y aspectos del mecanismo de bloqueo 122. La flecha B sobre el segmento de pata de base 108 y la flecha E sobre la extensión de pata 110 apuntan a los extremos superiores 112 y proporcionan una indicación visual de las orientaciones relativas de los segmentos de la pata plegable 106 en la configuración de uso (la figura 3A), una posición intermedia ilustrativa entre la configuración de uso y la configuración de almacenamiento (la figura 3B) y la configuración de almacenamiento (la figura 3C).

Como se muestra en la figura 3A, el mecanismo de bloqueo 122 incluye un pasador de bloqueo 208 que se extiende desde una de las extensiones de pata 110. Un receptáculo de uso 304 y un receptáculo de almacenamiento 306 definidos por el segmento de pata de base 108 conectado, que están ocultos normalmente por la extensión de pata 110 mientras están en las configuraciones de uso y de almacenamiento (y en diversas posiciones entremedias), se ilustran en vista traslúcida.

El pasador de bloqueo 208 está desplazado con respecto al conector de pata plegable 118 una distancia seleccionada en la dirección del extremo inferior 114 de la extensión de pata 110. El receptáculo de uso 304 está desplazado con respecto al conector de pata plegable 118 una distancia seleccionada en la dirección del extremo inferior 114 de la extensión de pata 110. El receptáculo de almacenamiento 306 está desplazado con respecto al conector de pata plegable 118 sustancialmente la misma distancia en la dirección del extremo superior 112 de la extensión de pata 110. Dicho de otra forma, el pasador de bloqueo 208 y los receptáculos 304, 306 se encuentran en la circunferencia de un círculo con un radio, r , y centrado en el conector de pata plegable 118. Por lo tanto, cuando están en la configuración de uso, el pasador de bloqueo 208 y el receptáculo de uso 304 están alineados y, cuando están en la configuración de uso, el pasador de bloqueo 208 y el receptáculo de almacenamiento 306 están alineados. Se apreciará que es admisible una cierta variación de las distancias dentro de las tolerancias de alineación del pasador de bloqueo 208 y los receptáculos 304, 306.

Los receptáculos 304, 306 están configurados para recibir el pasador de bloqueo 208 en acoplamiento operativo. Cuando el pasador de bloqueo 208 está alineado con, e insertado en, uno de los receptáculos 304, 306, la posición del segmento de pata de base 108 conectado queda bloqueada en relación con la extensión de pata 110. Bloquear la pata plegable 106 evita que las patas ordinarias 104 y las patas plegables 106 se muevan.

En la figura 3A, el pasador de bloqueo 208 está acoplado operativamente con el receptáculo de uso, asegurando de ese modo la mesa plegable 100 en la configuración de uso. En la configuración de uso, el segmento de pata de base 108 y la extensión de pata 110 son paralelos y están orientados en la misma dirección para proporcionar la longitud máxima para la pata plegable 106, que es de la misma longitud que la pata fija 104.

En la figura 3B, el pasador de bloqueo 208 está extendido pero no acoplado y puede ser necesario que se retraiga para permitir que la pata plegable se coloque en la configuración de uso o de almacenamiento, según se desee.

En la figura 3C, el pasador de bloqueo 208 está acoplado operativamente con el receptáculo de almacenamiento 306, asegurando de ese modo la mesa plegable 100 en la configuración de almacenamiento. Las patas están orientadas para 104, 106 apuntar lejos del punto de unión de pata fija 302a. En la configuración de almacenamiento, el segmento de pata de base 108 y la extensión de pata 110 son paralelos pero están orientados en sentidos opuestos para proporcionar la longitud mínima para la pata plegable 106. La longitud mínima de la pata plegable 106 combinada con la distancia entre el punto de unión de pata fija 302a y el punto 302b de la unión de pata plegable 30 es la misma que la longitud de la pata fija 104. En esta vista, la pata fija 104 está por detrás de la pata plegable 106 y no es visible.

La figura 4 es una vista en alzado posterior de la mesa plegable. Además de proporcionar otra perspectiva de diversos

5 aspectos de la mesa plegable 100 analizada previamente en el presente documento, la realización ilustrada incluye un conjunto de topes de lengüeta 402 unidos a la parte posterior de los segmentos de pata de base 108. Los topes de lengüeta 402 se extienden hacia dentro hacia las extensiones de pata 110. A medida que la pata plegable 106 se despliega a la configuración de uso y los segmentos de pata de base 108 se alinean con las extensiones de pata 110, los topes de lengüeta 402 hacen contacto con la superficie posterior de las extensiones de pata 110 e impiden un movimiento adicional. Esto protege la rotación de la pata plegable 106 más allá de la posición de la configuración de uso durante el despliegue.

10 Se pretende que las diversas características y aspectos descritos en referencia a las realizaciones particulares de la invención descrita en el presente documento se consideren independientes y opcionales. No se pretende que la representación de realización particular alguna que contenga una combinación de una o más características o aspectos requiera que todas estas características o aspectos se incorporen en todas las realizaciones de la invención. Se debería interpretar que la divulgación abarca realizaciones intermedias que omiten una o más características o aspectos divulgados como una combinación en una realización particular, y realizaciones alternativas compuestas por 15 características o aspectos seleccionados de una o más realizaciones divulgadas, incluso aunque todas estas combinaciones o realizaciones alternativas no se enumeraran expresamente. A modo de ejemplo en la presente solicitud, cualquier realización o implementación particular de la mesa plegable 100 puede incluir u omitir, selectivamente, características independientes y opcionales, tales como, y sin limitación, el tablero 102, los travesaños 120, las muescas 124, el reborde 126, el bastidor 206 y los topes de lengüeta 402.

20 La descripción anterior de realizaciones para la presente invención se ha presentado con fines de ilustración y descripción. Esta no pretende ser exhaustiva ni limitar la invención a la forma precisa divulgada. Son posibles modificaciones o variaciones evidentes a la luz de las enseñanzas anteriores. Las realizaciones se eligen y se describen en un esfuerzo por proporcionar ilustraciones de los principios de la invención y su aplicación práctica, y, 25 por lo tanto, para posibilitar que un experto en la materia utilice la invención en diversas realizaciones y con diversas modificaciones que sean adecuadas para el uso particular contemplado. Todas estas modificaciones y variaciones están dentro del alcance de la invención según es determinado por las reivindicaciones adjuntas cuando se interpretan de acuerdo con la extensión a la que tienen derecho de forma justa, legal y equitativa.

REIVINDICACIONES

1. Una mesa plegable que tiene una configuración de almacenamiento y una configuración de uso, comprendiendo la mesa plegable:

5 un miembro de soporte superior configurado para ser sustancialmente horizontal cuando está en la configuración de uso;
 un conjunto de patas ordinarias (104), teniendo cada pata fija un extremo superior y un extremo inferior, el extremo superior de cada pata fija conectado de forma pivotante al miembro de soporte superior;
 10 un conjunto de patas plegables (106), teniendo cada pata plegable (106) un segmento de pata de base (108) y una extensión de pata (110), teniendo cada segmento de pata de base (108) y cada extensión de pata (110) un extremo superior y un extremo inferior, el extremo superior de cada extensión de pata (110) conectado de forma pivotante al miembro de soporte superior, el extremo superior de cada segmento de pata de base (108) conectado de forma pivotante a la extensión de pata en un primer eje de pivote, cada segmento de pata de base (108) conectado de forma pivotante a una de las patas ordinarias en un segundo eje de pivote; un conjunto de receptáculos de bloqueo (304, 306) definidos por el conjunto de patas plegables (106), comprendiendo el conjunto de receptáculos de bloqueo (304, 306) un receptáculo de uso (304) situado en un lado del primer eje de pivote y un receptáculo de almacenamiento (306) situado en el lado opuesto del primer eje de pivote, estando el receptáculo de uso (304) y el receptáculo de almacenamiento (306) desplazados con respecto al primer eje de pivote una distancia seleccionada; y
 20 un pasador de bloqueo (208) para acoplarse selectivamente con uno del receptáculo de uso (304) y el receptáculo de almacenamiento (306) para bloquear selectivamente la extensión de pata con el primer segmento de base (108) en la configuración de uso y la configuración de almacenamiento y para evitar el movimiento de las patas plegables (106) en relación con las patas ordinarias (104),
 25 **caracterizada por que** el primer segmento de pata de base (108) es más largo que el otro segmento de pata de base (108).

2. La mesa plegable de la reivindicación 1, en donde el segundo eje de pivote está ubicado en un área media de las patas ordinarias permitiendo que las patas ordinarias (104) y las patas plegables (106) se muevan a modo de tijera.

3. La mesa plegable de la reivindicación 1, en donde el miembro de soporte superior es un tablero o un bastidor configurado para soportar un tablero.

4. La mesa plegable de la reivindicación 3, en donde las patas ordinarias (104) son más largas que la dimensión más ancha del tablero.

5. La mesa plegable de la reivindicación 3, en donde el tablero comprende un reborde perimetral que sobresale del tablero, definiendo el reborde al menos una muesca que recibe las patas ordinarias (104) y las patas plegables (106) cuando están en la configuración de almacenamiento.

6. La mesa plegable de la reivindicación 1, en donde:
 el conjunto de receptáculos de bloqueo (304, 306) es definido por un primero de los segmentos de pata de base (108), el receptáculo de uso (304) situado entre el primer eje de pivote y el segundo eje de pivote, el receptáculo de almacenamiento (306) situado entre el primer eje de pivote y el extremo superior de los primeros segmentos de pata de base (108); y el pasador de bloqueo (208) es portado por la extensión de pata conectada al primer segmento de pata de base.

7. La mesa plegable de la reivindicación 1, en donde:
 el conjunto de receptáculos de bloqueo (304, 306) es definido por una primera de las extensiones de pata, el receptáculo de uso (304) situado entre el primer eje de pivote y el extremo inferior de la extensión de pata, el receptáculo de almacenamiento (306) situado entre el primer eje de pivote y el extremo superior de la primera extensión de pata; y el pasador de bloqueo (208) es portado por un primero de los segmentos de pata de base (108) conectados a la primera extensión de pata.

8. La mesa plegable de la reivindicación 1, en donde el pasador de bloqueo (208) es empujado normalmente para extenderse en la dirección del segmento de pata de base (108) o la extensión de pata (110) que define el conjunto de receptáculos de bloqueo.

9. La mesa plegable de la reivindicación 1, en donde el pasador de bloqueo (208) es selectivamente retráctil para desacoplar el pasador de bloqueo (208) del receptáculo de uso (304) o el receptáculo de almacenamiento (306), permitiendo que los segmentos de pata de base (108) y las extensiones de pata (110) pivoten unos en relación con otras y que las patas ordinarias (104) y las patas plegables (106) pivoten unas en relación con otras.

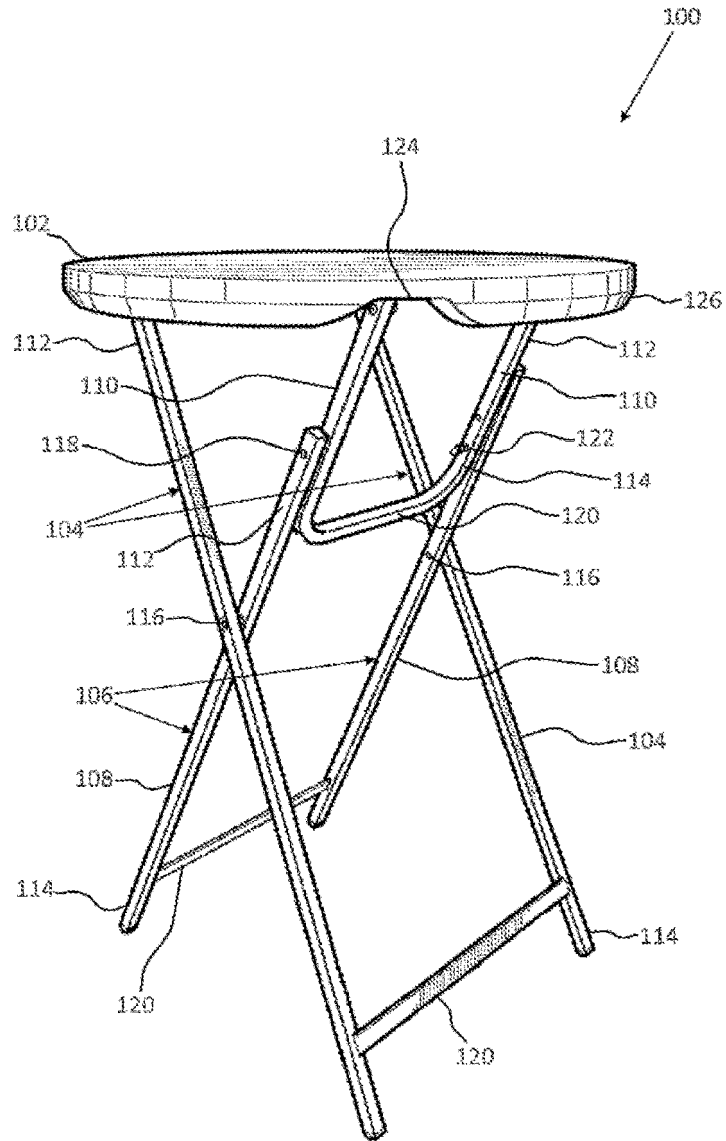


Fig. 1

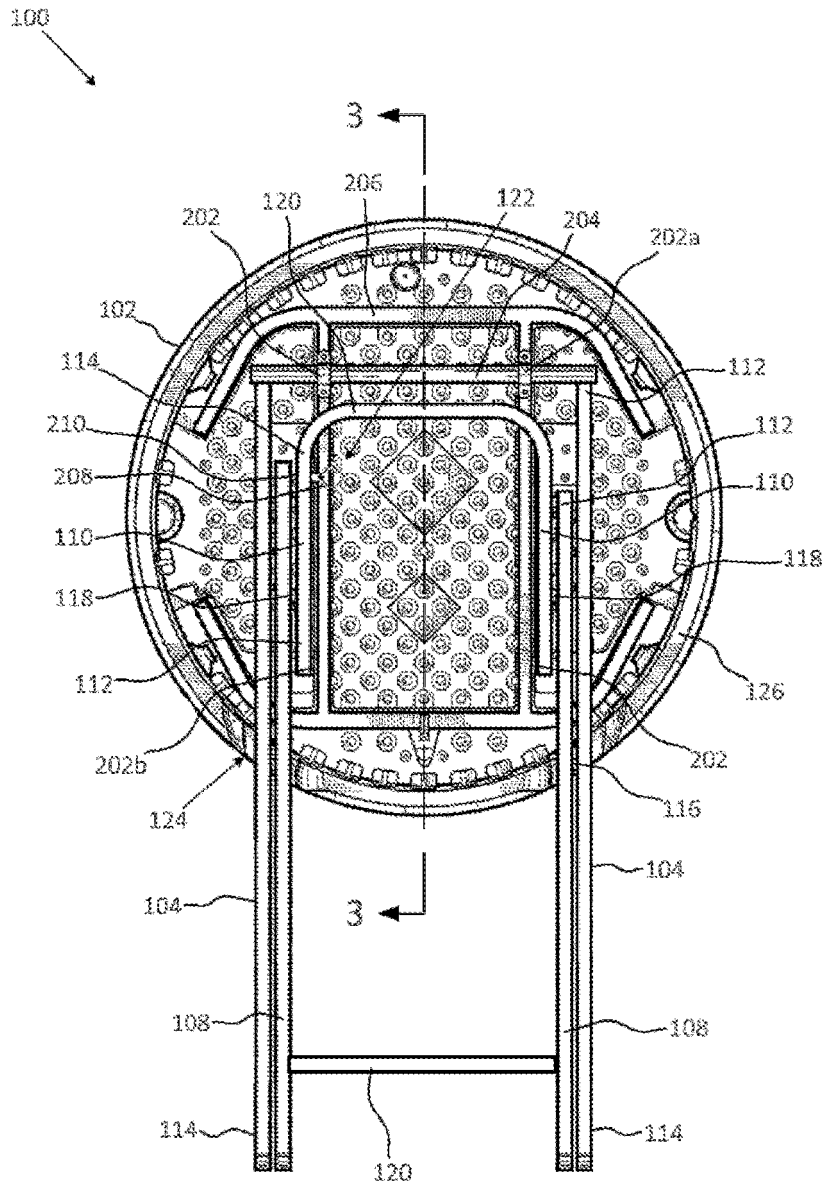


Fig. 2

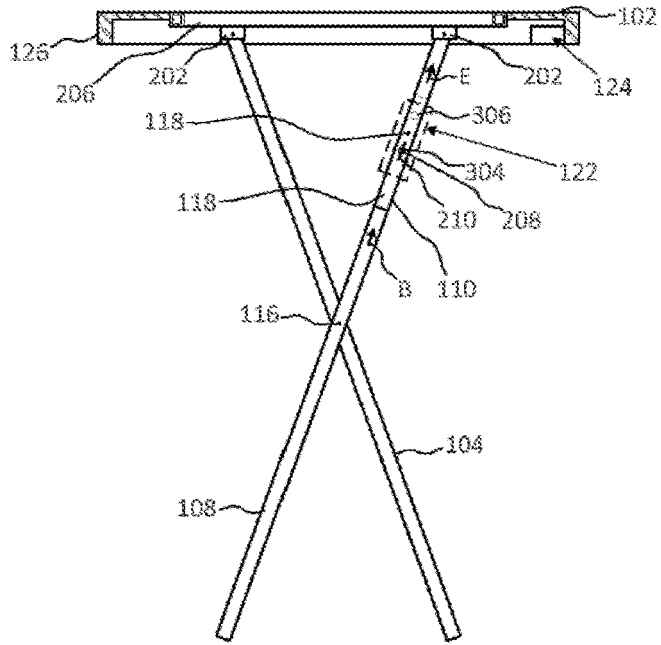


Fig. 3A

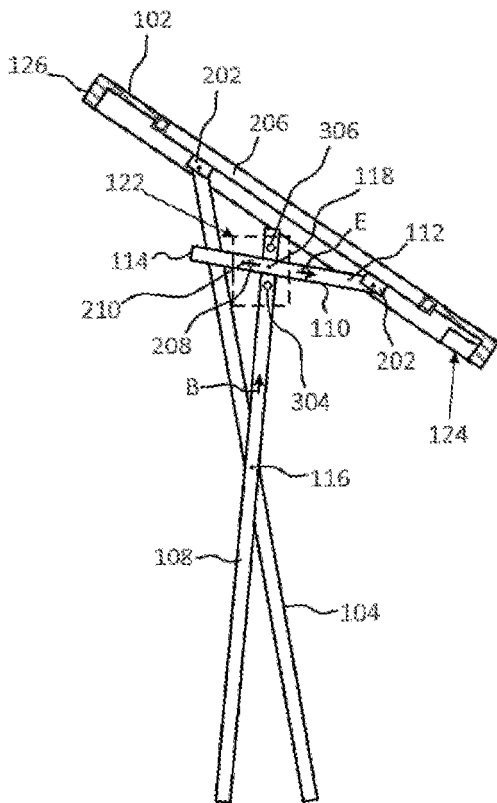


Fig. 3B

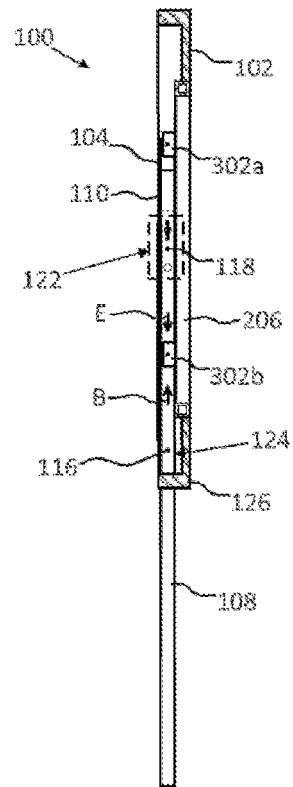


Fig. 3C

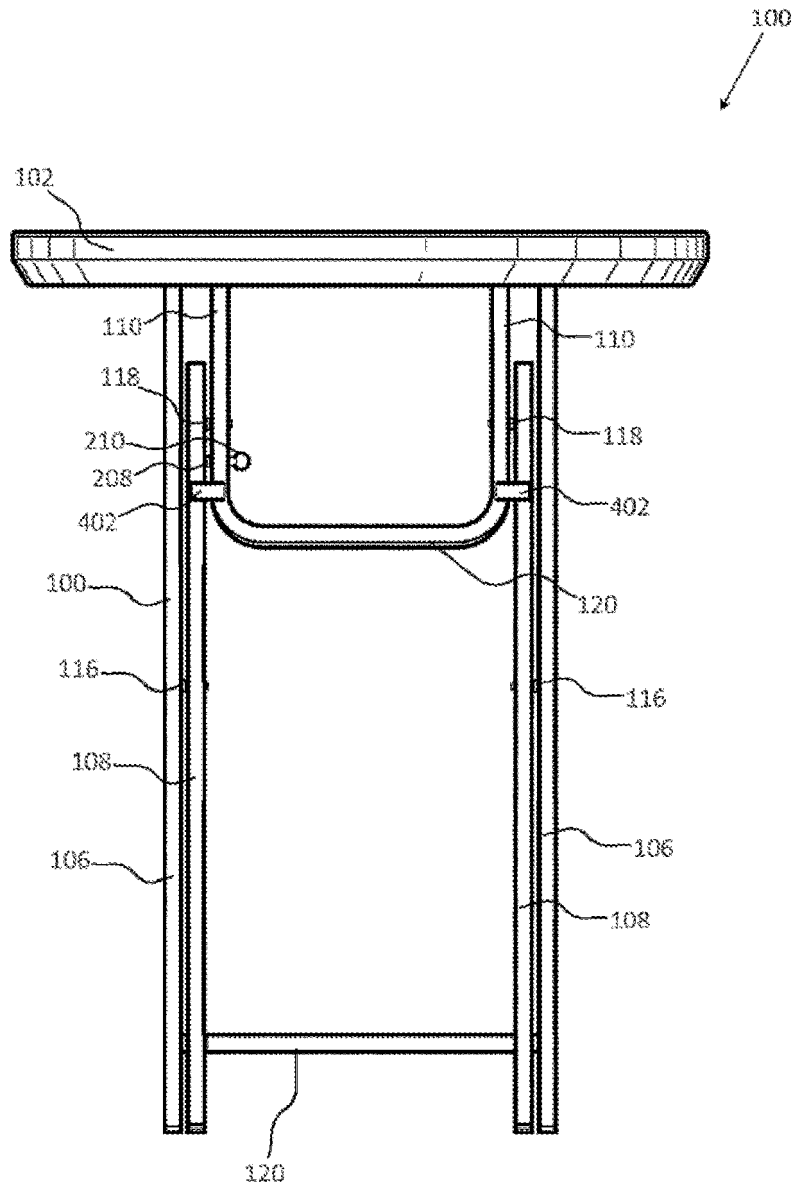


Fig. 4