



(12) 实用新型专利

(10) 授权公告号 CN 204024271 U

(45) 授权公告日 2014. 12. 17

(21) 申请号 201420197358. 3

(22) 申请日 2014. 04. 23

(73) 专利权人 福建省臻泰电子有限公司

地址 363000 福建省漳州市芗城区金峰经济
开发区(3号生产车间)

(72) 发明人 杨林晞

(51) Int. Cl.

E05C 19/08 (2006. 01)

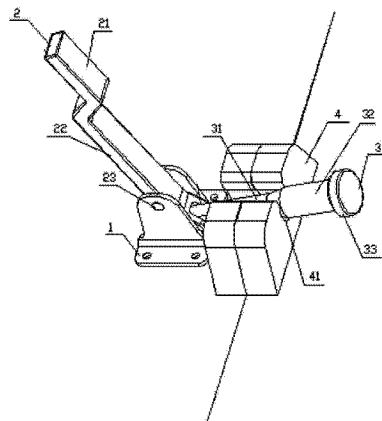
权利要求书1页 说明书2页 附图1页

(54) 实用新型名称

一种简易锁紧装置

(57) 摘要

本实用新型涉及一种简易锁紧装置, 设于箱体上, 包含支架、压杆、固定杆、固定座。本实用新型采用杠杆原理, 在使用的过程中, 压杆向外运动, 顶端远离固定杆的时候, 固定杆在杠杆的作用下, 宽部被推出固定座, 此时窄部的直径小于固定座开口的直径, 于是轻抬固定杆头部就可以使固定杆脱离固定座, 锁紧装置解锁; 当压杆向内运动, 顶端靠近放入固定座内的固定杆, 此时在杠杆的作用下, 固定杆宽部被拖入固定座的固定孔被固定在固定座上, 直至锁头卡在固定孔外部, 此时锁紧装置锁紧。因此锁紧和解锁都只需要通过压杆旋转来实现, 简单, 方便。



1. 一种简易锁紧装置, 设于箱体上, 包含支架、压杆、固定杆、固定座, 其特征在于: 所述压杆包含按压部和连接部, 所述固定杆包含窄部和宽部还有头部, 所述头部、宽部、窄部直径逐渐减小, 其中固定杆窄部底端铰接在压杆连接部底端, 压杆连接杆中下部约 1/3 处通过转轴铰接在支架上, 支架固定在箱体上; 所述固定座设有固定孔, 固定孔上设有开口, 开口直径大于窄部的直径而小于固定孔的直径且小于宽部的直径, 所述固定孔的直径大于宽部的直径小于头部的直径。

一种简易锁紧装置

技术领域

[0001] 本实用新型涉及一种简易锁紧装置。

背景技术

[0002] 现实生活中很多地方都要用到锁紧装置,而普通的锁紧装置都是通过螺栓来实现的,锁紧过程需要旋紧螺栓,这就需要一定的时间;而随着生活节奏的变快,寻求一种简易的能够快速锁紧和解锁的锁紧装置,以便节约时间是本实用新型研究的目的。

实用新型内容

[0003] 针对上述现有技术的不足之处,本实用新型在于提供一种简易锁紧装置,能够有效的解决上述现有技术存在的问题。

[0004] 本实用新型的技术方案是:一种简易锁紧装置,设于箱体上,包含支架、压杆、固定杆、固定座,其特征在于:所述压杆包含按压部和连接部,所述固定杆包含窄部和宽部还有头部,所述头部、宽部、窄部直径逐渐减小,其中固定杆窄部底端铰接在压杆连接部底端,压杆连接杆中下部约 1/3 处通过转轴铰接在支架上,支架固定在箱体上;所述固定座设有固定孔,固定孔上设有开口,开口直径大于窄部的直径而小于固定孔的直径且小于宽部的直径,所述固定孔的直径大于宽部的直径小于头部的直径。

[0005] 本实用新型的优点:本实用新型采用杠杆原理,在使用的过程中,压杆向外运动,顶端远离固定杆的时候,固定杆在杠杆的作用下,宽部被推出固定座,此时窄部的直径小于固定座开口的直径,于是轻抬固定杆头部就可以使固定杆脱离固定座,锁紧装置解锁;当压杆向内运动,顶端靠近放入固定座内的固定杆,此时在杠杆的作用下,固定杆宽部被拖入固定座的固定孔被固定在固定座上,直至锁头卡在固定孔外部,此时锁紧装置锁紧。因此锁紧和解锁都只需要通过压杆旋转来实现,简单,方便。

附图说明

[0006] 图 1 为本实用新型的结构示意图。

具体实施方式

[0007] 为了便于本领域技术人员理解,现将实施例结合附图对本实用新型的结构作进一步详细描述:

[0008] 如图 1 所示,一种简易锁紧装置,设于箱体上,包含支架 1、压杆 2、固定杆 3、固定座 4,所述压杆 2 包含按压部 21 和连接部 22,所述固定杆 3 包含窄部 31 和宽部 32 还有头部 33,所述头部 33、宽部 32、窄部 31 直径逐渐减小,其中固定杆 3 窄部 31 底端铰接在压杆 2 连接部 22 底端,压杆 2 连接杆中下部约 1/3 处通过转轴 23 铰接在支架 1 上,支架 1 固定在箱体上;所述固定座 4 设有固定孔 41,固定孔 41 上设有开口,开口直径大于窄部 31 的直径而小于固定孔 41 的直径且小于宽部 32 的直径,所述固定孔 41 的直径大于宽部 32 的直

径小于头部 33 的直径。

[0009] 在使用的过程中,压杆 2 向外运动,顶端远离固定杆 3 的时候,固定杆 3 在杠杆的作用下,宽部 33 被推出固定座 4,此时窄部 31 的直径小于固定座 4 开口的直径,于是轻抬固定杆 3 头部 33 就可以使固定杆 3 脱离固定座 4,锁紧装置解锁;当压杆 2 向内运动,顶端靠近放入固定座 4 内的固定杆 3,此时在杠杆的作用下,固定杆 3 宽部 32 被拖入固定座 4 的固定孔 41 被固定在固定座 4 上,直至头部 32 卡在固定孔 41 外部,此时锁紧装置锁紧。因此锁紧和解锁都只需要通过压杆 2 旋转来实现,简单,方便。

[0010] 以上所述仅为本实用新型的较佳实施例,凡依本实用新型申请专利范围所做的均等变化与修饰,皆应属于本实用新型的涵盖范围。

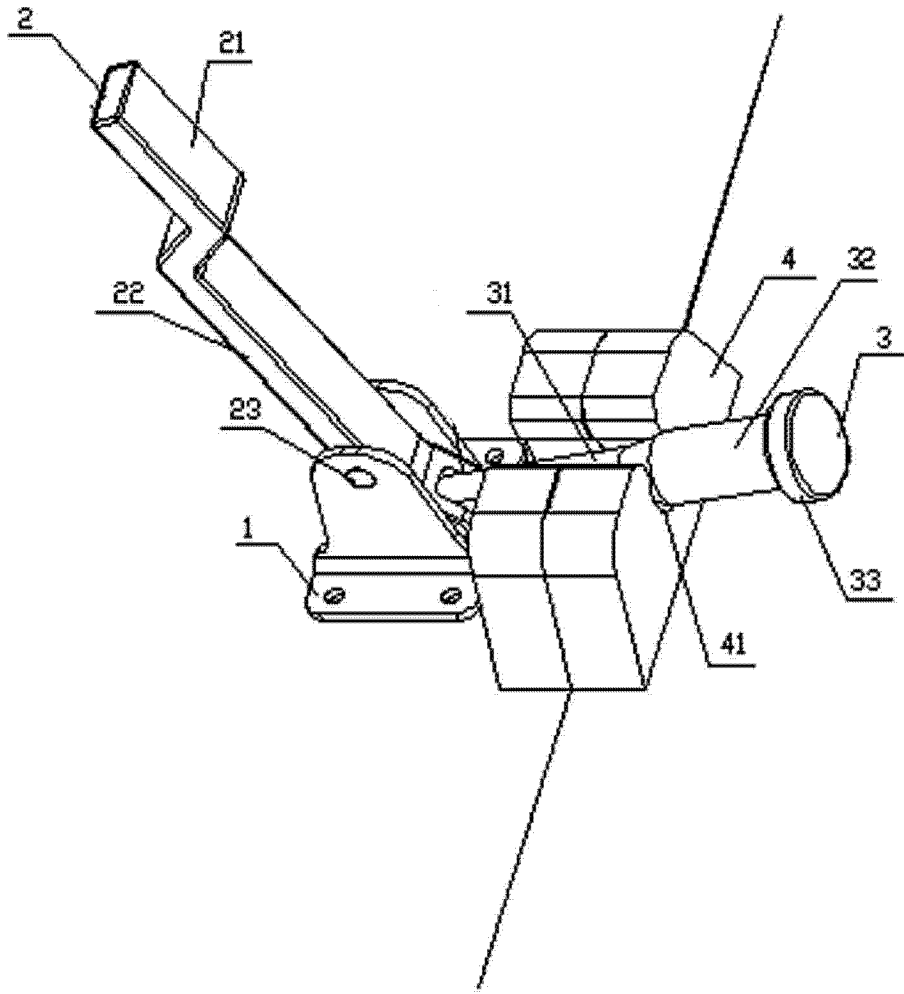


图 1