



(19) REPUBLIKA HRVATSKA
DRŽAVNI ZAVOD ZA
INTELEKTUALNO VLASNIŠTVO



(10) Identifikator
dokumenta:

HR P960410 A2

HR P960410 A2

(12) **PRIJAVA PATENTA**

(51) MKP:

H01R 9/03 (2006.01)

H01R 4/36 (2006.01)

B60M 1/24 (2006.01)

(21) Broj prijave:

P960410A

(22) Datum podnošenja prijave patenta:

11.09.1996.

(43) Datum objave prijave patenta:

31.08.1997.

(31) Broj prve prijave: 954240

(32) Datum podnošenja prve prijave: 11.09.1995.

(33) Država ili organizacija podnošenja prve prijave: FI

(71) Podnositelj prijave:

Oy Sekko AB, Kipinaetie 1, 06100 Porvoo, FI

(72) Izumitelj:

Henrik Soederholm, Aleksanterinkatu 15 A 3, 06100 Porvoo, FI

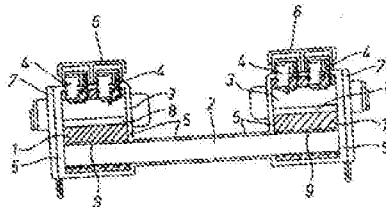
(74) Zastupnik:

Hraste & Partneri odvjetničko društvo, Zagreb, HR

(54) Naziv izuma:

VIŠEGRANI VEZNI PRIKLJUČAK ZA UPLETENE SAMONOSIVE VODIČE

(57) Sažetak: Izum se odnosi na višegradni vezni priključak za upletene nosive vodiče, a koji priključak obuhvaća metalno tijelo (1, 2) s prihvatnim otvorima (3) za krajeve pojedinačnih vodiča koje treba povezati, vijke (4) za stezanje vodiča u tim otvorima (3) i (8) zupce nasuprot steznih vijaka koji prodiru u izolaciju vodiča. Dva elementa (1) tijela međusobno su povezana na određenom razmaku metalnom šipkom (2), pri čemu je priključak opremljen s više od dva prihvatna otvora (3), na primjer s četiri prihvatna otvora (3), tako da se svaki pojedinačni priključak može povezati s četiri ogranka vodiča.



HR P960410 A2

Prikazani izum se odnosi na višegrani priključak za samonosive provodnike, a koji priključak obuhvata metalno tijelo s prihvatnim otvorima za krajeve pojedinačnih provodnika koje treba povezati, vijke za stezanje provodnika u tim otvorima i zupce nasuprot steznih vijaka koji prodiru u izolaciju provodnika.

5

Ugradnja upletenih samonosivih provodnika često ima situacije kada dva ili više ogranaka treba povezati s jednim jedinim provodnikom za napajanje. Postojeći priključci su predviđeni za dva ogranka, pa je povezivanje više ogranaka teško za izvođenje s obzirom na tehnologiju ugradnje i ergonomiju. Zbog toga je pouzdanost veza dovedena u sumnju.

10 Jedan je cilj izuma da se ostvari poboljšan višegrani priključak kod kojeg se može na jedan jedini priključak priključiti više od dva ogranka, koji će osigurati ergonomski laku ugradnju i koji će osigurati pouzdano priključivanje svakog od ogranaka.

Ovaj je cilj ostvaren ovim izumom, a na osnovi naznačujućih svojstava iskazanih u priloženim zahtjevima.

15

Jedan primjer izvođenja izuma bit će detaljnije opisan sa pozivom na priloženi crtež, gdje

- slika 1 prikazuje priključak prema izumu u uzdužnom presjeku, a
- slika 2 prikazuje bočnu projekciju s otvorenim krajnjim preklopnim poklopcem.

20 Tijelo priključka sastoji se od dva metalna elementa 1 međusobno povezana na određenom razmaku metalnom šipkom 2. Krajevi metalne šipke 2 umetnuti su prešanjem u izljevne otvore 9 u elementima 1 tijela, kako bi se osigurao dobar kontakt između elemenata 1 i 2. Svaki od elemenata 1 tijela načinjen je s dva prihvatna otvora 3 za krajeve ogranaka koje treba povezati. Svaki od prihvatnih otvora 3 ima po dva stezna vijka 4, tako da se svaki ogranak može priključiti pomoću dva vijka 4. Kako je broj prihvatnih otvora 3 jednak četiri, na jedan priključak se mogu pričvrstiti četiri

25

Elementi 1 tijela izvedeni su sa zupcima 8, načinjenim u prihvatnim otvorima 3 nasuprot steznih vijaka, a koji zupci prodiru kroz izolaciju provodnika. U prikazanom slučaju, zupci 8 su duguljasti aksijalni rubovi, ali su mogući i drugi oblici. Zahvaljujući zupcima 8, nije potrebno skidati izolaciju s krajeva provodnika koje treba priključiti.

30

Metalni elementi 1,2 obavijeni su plastičnim omotačem 5, izvedenim s preklopnim poklopcima 7 na suprotnim krajevima priključka. Pokrivni poklopci 7 načinjeni su s cilindričnim ispupčenjima čije se dno može odsjeći da bi se krajevi provodnika utisnuli u prihvatne otvore 3. Preko vijaka 4 postavljeni su također odvojivi preklopni poklopci 6. Jedan preklopni poklopac 6 uvijek pokriva po četiri vijka.

35

Glavna korist koja se postiže priključkom prema izumu jest to, da se priključak može povezati s više od dva provodnika, i da se priključak može ergonomski lako ugraditi. Budući da su za svaki ogranak predviđena po dva vijka, veze će biti mehanički jake.

40

PATENTNI ZAHTJEVI

1. Višegrani vezni priključak za upletene samonosive provodnike, koji priključak obuhvaća metalno tijelo (1,2) s prihvatnim otvorima (3) za krajeve pojedinačnih provodnika koje treba povezati, vijke (4) za stezanje provodnika u tim otvorima (3) i (8) zupce nasuprot steznih vijaka koji prodiru u izolaciju provodnika, **naznačen time**, što su dva elementa (1) tijela međusobno povezana na određenom rastojanju metalnom šipkom (2) , pri čemu svaki pojedinačni priključak može imati više od dva prihvatna otvora (3).
2. Priključak prema zahtjevu 1, **naznačen time**, što su u svakom elementu (2) tijela načinjena pod dva prihvatna otvora (3), tako da jedan priključak može biti povezan s po četiri ogranka provodnika.
3. Priključak prema zahtjevu 1 ili 2, **naznačen time**, što je svaki od prihvatnih otvora (3) opremljen s po dva vijka (4) za priključivanje pojedinačnih ogranaka provodnika.
4. Priključak prema bilo kojem od zahtjeva 1 do 3, **naznačen time**, što su krajevi metalne šipke (2) stiješnjeni u izljevne otvore (9) načinjene u elementima tijela.
5. Priključak prema bilo kojem od zahtjeva 1-4, **naznačen time**, što je metalno tijelo (1,2) obavijeno plastičnim omotačem (5), koji je opremljen odvojenim preklopnim poklopcima (7) na suprotnim krajevima priključka, i odvojitivim poklopcima (6) preko steznih vijaka (4), tako da jedan preklopni poklopac (6) uvijek pokriva po četiri vijka.

55

60 SAŽETAK

Izum se odnosi na višegradni vezni priključak za upletene nosive vodiče, a koji priključak obuhvaća metalno tijelo (1, 2)

HR P960410 A2

s prihvatnim otvorima (3) za krajeve pojedinačnih vodiča koje treba povezati, vijke (4) za stezanje vodiča u tim otvorima (3) i (8) zupce nasuprot steznih vijaka koji prodiru u izolaciju vodiča. Dva elementa (1) tijela međusobno su povezana na određenom razmaku metalnom šipkom (2), pri čemu je priključak opremljen s više od dva prihvatna otvora (3), na primjer s četiri prihvatna otvora (3), tako da se svaki pojedinačni priključak može povezati s četiri ogranka vodiča.

5

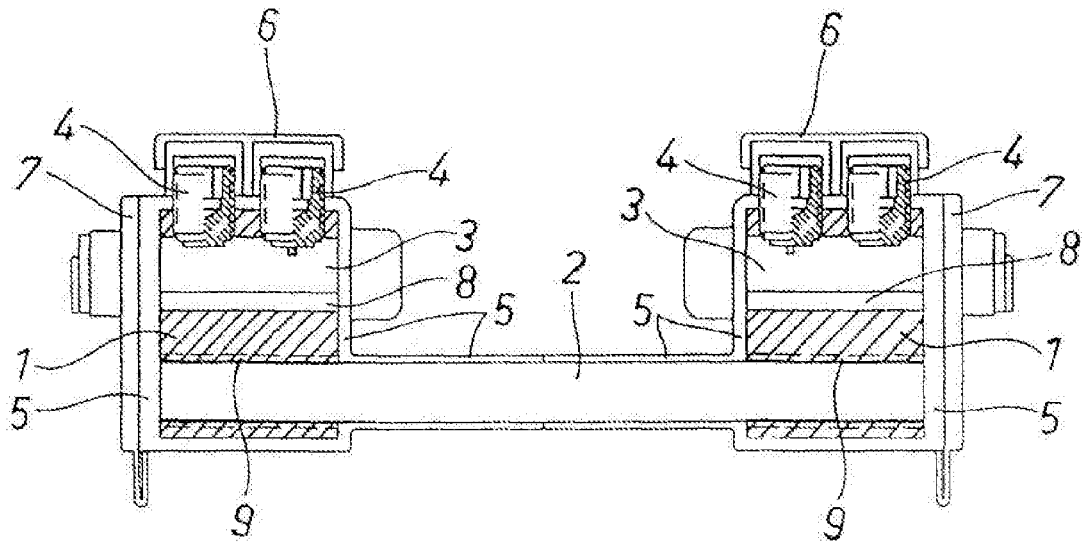


Fig. 1

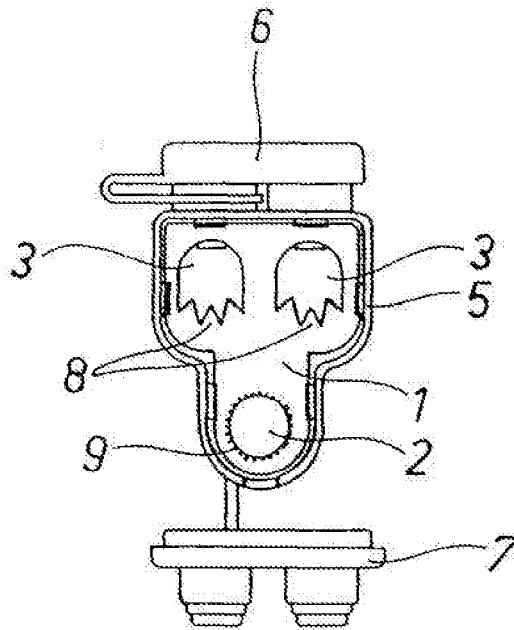


Fig. 2