



(12) 实用新型专利

(10) 授权公告号 CN 203604405 U

(45) 授权公告日 2014. 05. 21

(21) 申请号 201320712591. 6

(22) 申请日 2013. 11. 13

(73) 专利权人 李明科

地址 233000 安徽省蚌埠市龙子湖区交通路
治淮二村 15 号楼三单元 201 室

(72) 发明人 李明科

(51) Int. Cl.

F16B 37/00 (2006. 01)

F16D 1/00 (2006. 01)

(ESM) 同样的发明创造已同日申请发明专利

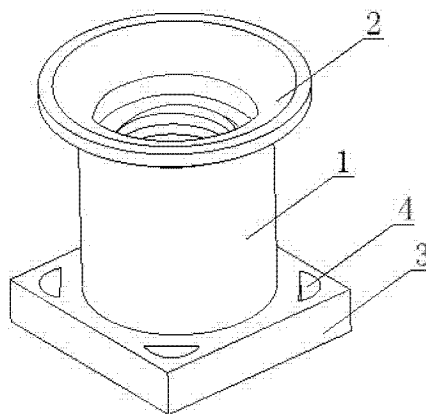
权利要求书1页 说明书2页 附图2页

(54) 实用新型名称

一种两头安装式连接轴

(57) 摘要

本实用新型公开了一种两头安装式连接轴, 包括由铜铝合金材料制成的轴体, 所述轴体的一端设有固定座, 固定座的横截面为圆环形, 固定座的纵截面为等腰梯形形状, 轴体的另一端设有固定板, 固定板的横截面为矩形形状, 固定座与固定板平行布置, 轴体的内表面上设有螺纹。本实用新型可以实现双头都可以安装, 安装更加方便。



1. 一种两头安装式连接轴,包括由铜铝合金材料制成的轴体,其特征在于:所述轴体的一端设有固定座,固定座的横截面为圆环形,固定座的纵截面为等腰梯形形状,轴体的另一端设有固定板,固定板的横截面为矩形形状,固定座与固定板平行布置,轴体的内表面上设有螺纹。

2. 根据权利要求1所述的两头安装式连接轴,其特征在于:所述轴体为圆柱形形状。

3. 根据权利要求1所述的两头安装式连接轴,其特征在于:所述固定板上设有固定孔。

4. 根据权利要求3所述的两头安装式连接轴,其特征在于:所述固定孔为半圆形形状。

5. 根据权利要求1至4任一项所述的两头安装式连接轴,其特征在于:所述轴体、固定座以及固定板为一体结构。

一种两头安装式连接轴

技术领域

[0001] 本实用新型涉及一种轴,特别涉及一种两头安装式连接轴。

背景技术

[0002] 现有技术中,有一些中间连接轴,包括圆柱本体,在圆柱本体的两端设有一段扁榫,所述扁榫侧面上设有与圆柱本体轴线垂直的圆透孔。使用前将中间连接轴的两端加工扁榫,在被连接轴的两端加工凹槽,扁榫与凹槽相配,再用圆柱销插入圆透孔固定,拆卸时只要抽出圆柱销即可。但是现有的连接轴不能实现两头安装,安装不方便。

发明内容

[0003] 本实用新型主要是解决现有技术所存在的技术问题,从而提供一种可以实现双头都可以安装,安装更加方便的两头安装式连接轴。

[0004] 本实用新型的上述技术问题主要是通过下述技术方案得以解决的:

[0005] 一种两头安装式连接轴,包括由铜铝合金材料制成的轴体,所述轴体的一端设有固定座,固定座的横截面为圆环形,固定座的纵截面为等腰梯形形状,轴体的另一端设有固定板,固定板的横截面为矩形形状,固定座与固定板平行布置,轴体的内表面上设有螺纹。

[0006] 进一步地,所述轴体为圆柱形形状。

[0007] 进一步地,所述固定板上设有固定孔。

[0008] 进一步地,所述固定孔为半圆形形状。

[0009] 进一步地,所述轴体、固定座以及固定板为一体结构。

[0010] 采用上述技术方案的两头安装式连接轴,由于所述轴体的一端设有固定座,固定座的横截面为圆环形,固定座的纵截面为等腰梯形形状,轴体的另一端设有固定板,固定板的横截面为矩形形状,固定座与固定板平行布置,轴体的内表面上设有螺纹;所以通过轴体以及轴体内的螺纹可以实现安装外表面设有螺纹的固定柱,通过固定座与固定板可以实现轴体的两端都方便安装,安装固定柱更加方便与牢固;既可以使固定座作为底座,又可以使固定板作为底座。由于所述固定板上设有固定孔,所以安装固定板方便。由于所述轴体、固定座以及固定板为一体结构,所以更加牢固。

附图说明

[0011] 为了更清楚地说明本实用新型实施例或现有技术中的技术方案,下面将对实施例或现有技术描述中所需要使用的附图作简单地介绍,显而易见地,下面描述中的附图仅仅是本实用新型的一些实施例,对于本领域普通技术人员来讲,在不付出创造性劳动的前提下,还可以根据这些附图获得其他的附图。

[0012] 图1为本实用新型两头安装式连接轴的结构示意图一;

[0013] 图2为本实用新型两头安装式连接轴的结构示意图二;

[0014] 图3为图2中A区域的细节放大图。

具体实施方式

[0015] 下面结合附图对本实用新型的优选实施例进行详细阐述,以使本实用新型的优点和特征能更易于被本领域技术人员理解,从而对本实用新型的保护范围做出更为清楚明确的界定。

[0016] 如图1至图3所示,一种两头安装式连接轴,包括由铜铝合金材料制成的轴体1,轴体1的一端设有固定座2,固定座2的横截面为圆环形,固定座2的纵截面为等腰梯形形状,轴体1的另一端设有固定板3,固定板3的横截面为矩形形状,固定座2与固定板3平行布置,轴体1的内表面上设有螺纹,轴体1为圆柱形形状,固定板3上设有固定孔4,固定孔4为半圆形形状,轴体1、固定座2以及固定板3为一体结构。

[0017] 本实用新型两头安装式连接轴,通过轴体1以及轴体1内的螺纹可以实现安装外表面设有螺纹的固定柱,通过固定座2与固定板3可以实现轴体1的两端都方便安装,安装固定柱更加方便与牢固;既可以使固定座2作为底座,又可以使固定板3作为底座。

[0018] 以上所述,仅为本实用新型的具体实施方式,但本实用新型的保护范围并不局限于此,任何不经过创造性劳动想到的变化或替换,都应涵盖在本实用新型的保护范围之内。因此,本实用新型的保护范围应该以权利要求书所限定的保护范围为准。

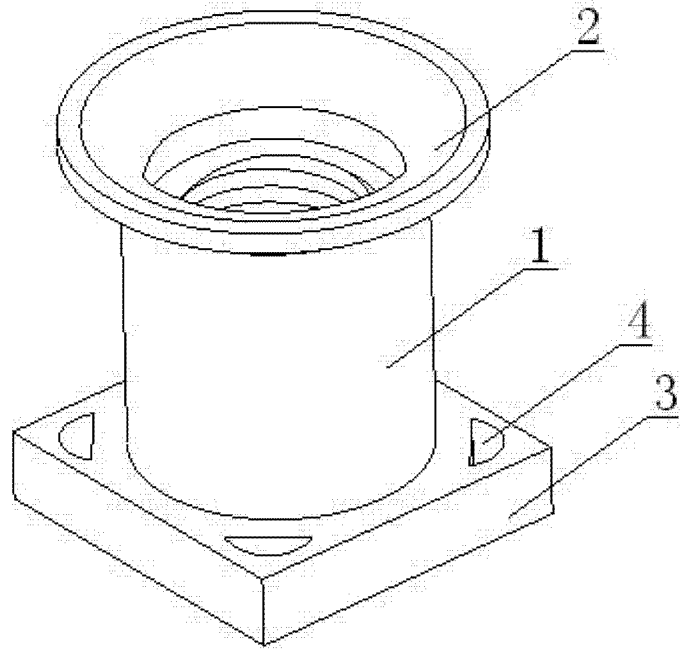


图 1

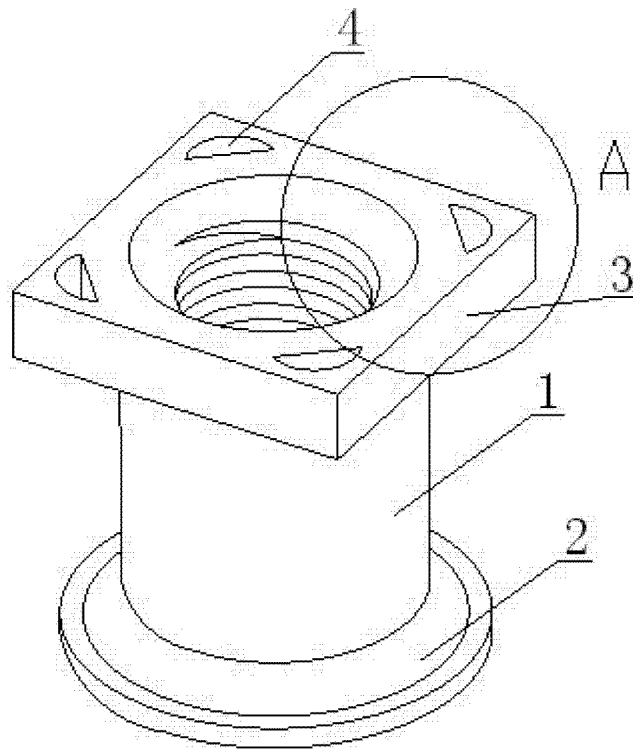


图 2

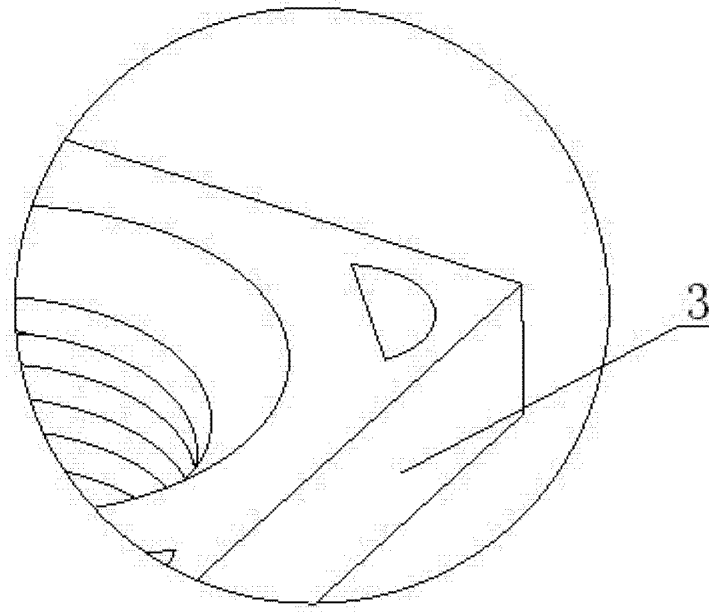


图 3