



(12) 发明专利申请

(10) 申请公布号 CN 105673628 A

(43) 申请公布日 2016. 06. 15

(21) 申请号 201610167352. 5

(22) 申请日 2016. 03. 23

(71) 申请人 张素平

地址 235000 安徽省淮北市烈山区第七中学

(72) 发明人 张素平

(51) Int. Cl.

F16B 1/00(2006. 01)

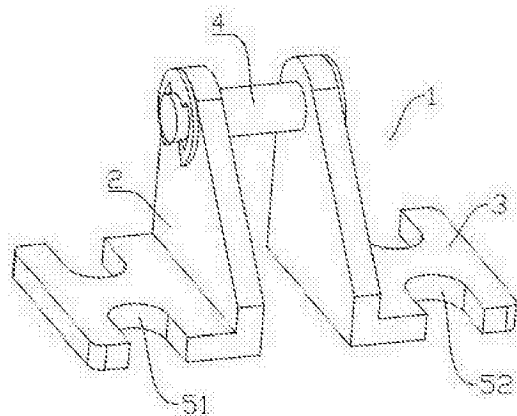
权利要求书1页 说明书2页 附图1页

(54) 发明名称

一种全自动叠片机压杆固定件

(57) 摘要

本发明公开了一种全自动叠片机压杆固定件,包含一第一支撑体和一第二支撑体,在所述的第一支撑体和第二支撑体间设有一连接杆,在所述的第一支撑体和第二支撑体上还分别设有一第一定位槽和一第二定位槽,所述的连接杆由实心钨钢制成, 所述的第一支撑体和第二支撑体相互对称。由于本发明的全自动叠片机压杆固定件在本体上设置了两个支撑体,这两个支撑体彼此对称,在这两个支撑体间设置了一个由实心钨钢制成的连接杆,在这两个支撑体上还分别设置了一个定位槽,用于螺钉紧固该固定件,从而大大方便了全自动叠片机压杆固定件的拆卸。



1. 一种全自动叠片机压杆固定件(1), 包含一第一支撑体(2)和一第二支撑体(3), 其特征在于, 在所述的第一支撑体(2)和第二支撑体(3)间设有一连接杆(4), 在所述的第一支撑体(2)和第二支撑体(3)上还分别设有一第一定位槽(51)和一第二定位槽(52)。

2. 根据权利要求1所述的全自动叠片机压杆固定件, 其特征在于, 所述的连接杆(4)由实心钨钢制成。

3. 根据权利要求2所述的全自动叠片机压杆固定件, 其特征在于, 所述的第一支撑体(2)和第二支撑体(3)相互对称。

一种全自动叠片机压杆固定件

技术领域

[0001] 本发明涉及一种压杆固定件,更确切地说,是一种全自动叠片机压杆固定件。

背景技术

[0002] 全自动叠片机是一种在工业生产上使用比较普遍的工业设备,具有较为广阔的应用前景。但是,目前普遍使用的全自动叠片机的压杆固定件拆卸不方便。

发明内容

[0003] 本发明主要是解决现有技术所存在的技术问题,从而提供一种拆卸较为方便的全自动叠片机压杆固定件。

[0004] 本发明的上述技术问题主要是通过下述技术方案得以解决的:

一种全自动叠片机压杆固定件,包含一第一支撑体和一第二支撑体,在所述的第一支撑体和第二支撑体间设有一连接杆,在所述的第一支撑体和第二支撑体上还分别设有一第一定位槽和一第二定位槽。

[0005] 作为本发明较佳的实施例,所述的连接杆由实心钨钢制成。

[0006] 作为本发明较佳的实施例,所述的第一支撑体和第二支撑体相互对称。

[0007] 由于本发明的全自动叠片机压杆固定件在本体上设置了两个支撑体,这两个支撑体彼此对称,在这两个支撑体间设置了一个由实心钨钢制成的连接杆,在这两个支撑体上还分别设置了一个定位槽,用于螺钉紧固该固定件,从而大大方便了全自动叠片机压杆固定件的拆卸。

[0008]

附图说明

[0009] 为了更清楚地说明本发明实施例或现有技术中的技术方案,下面将对实施例或现有技术描述中所需要使用的附图作简单地介绍,显而易见地,下面描述中的附图仅仅是本发明的一些实施例,对于本领域普通技术人员来讲,在不付出创造性劳动的前提下,还可以根据这些附图获得其他的附图。

[0010] 图1为本发明的全自动叠片机压杆固定件的立体结构示意图;

图2为图1中的全自动叠片机压杆固定件的立体结构示意图,此时为另一视角。

[0011]

具体实施方式

[0012] 下面结合附图对本发明的优选实施例进行详细阐述,以使本发明的优点和特征能更易于被本领域技术人员理解,从而对本发明的保护范围做出更为清楚明确的界定。

[0013] 本发明提供了一种拆卸较为方便的全自动叠片机压杆固定件。

[0014] 如图1、图2所示,一种全自动叠片机压杆固定件1,包含一第一支撑体2和一第二支

撑体3,在所述的第一支撑体2和第二支撑体3间设有一连接杆4,在所述的第一支撑体2和第二支撑体3上还分别设有一第一定位槽51和一第二定位槽52。

[0015] 如图1、图2所示,所述的连接杆4由实心钨钢制成。

[0016] 如图1、图2所示,所述的第一支撑体2和第二支撑体3相互对称。

[0017] 该发明的全自动叠片机压杆固定件在本体上设置了两个支撑体,这两个支撑体彼此对称,在这两个支撑体间设置了一个由实心钨钢制成的连接杆,在这两个支撑体上还分别设置了一个定位槽,用于螺钉紧固该固定件,从而大大方便了全自动叠片机压杆固定件的拆卸。

[0018] 以上仅仅以一个实施方式来说明本发明的设计思路,在系统允许的情况下,本发明可以扩展为同时外接更多的功能模块,从而最大限度扩展其功能。

[0019] 以上所述,仅为本发明的具体实施方式,但本发明的保护范围并不局限于此,任何不经过创造性劳动想到的变化或替换,都应涵盖在本发明的保护范围之内。因此,本发明的保护范围应该以权利要求书所限定的保护范围为准。

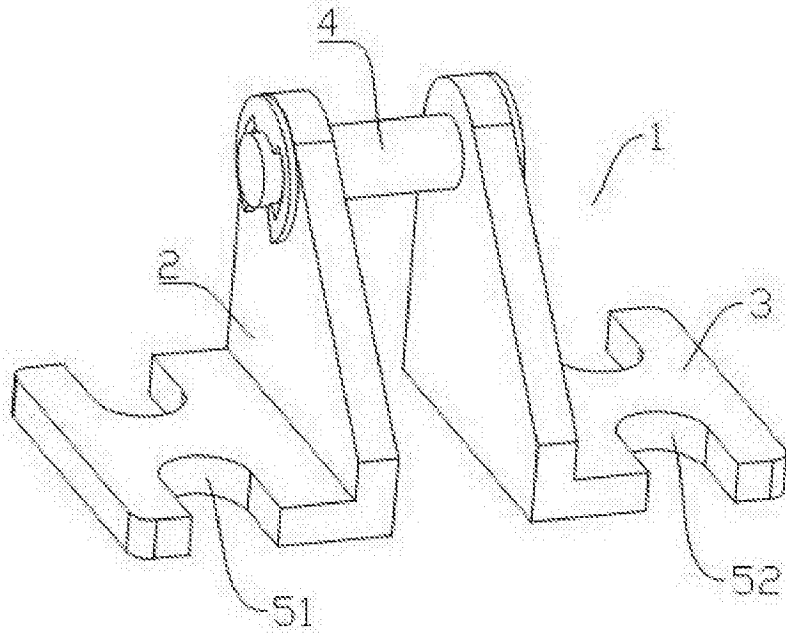


图1

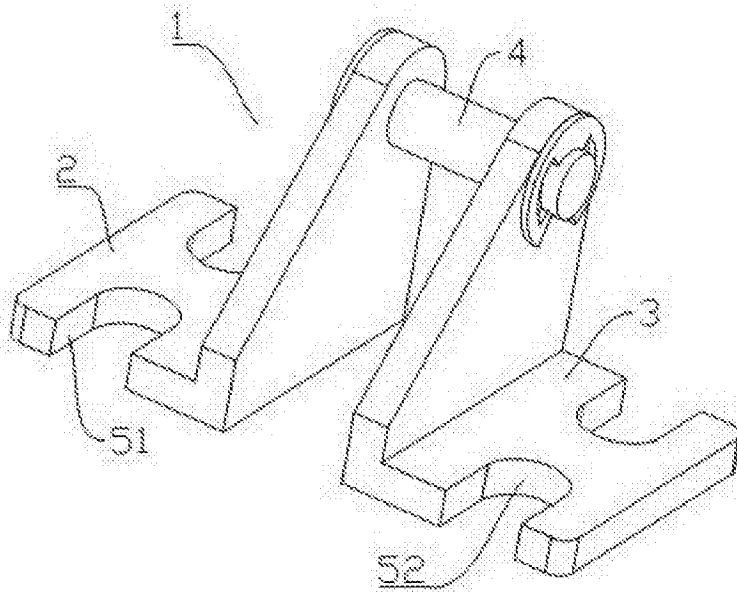


图2