

(12)

Recherchenbericht

(Österreichische Patentanmeldung)

(21) Anmeldenummer:	A 9372/2010	(51) Int. Cl.:	H02K 3/47	(2006.01)
(86) PCT-Anmeldenummer:	PCT/JP2010/064928		H02K 21/14	(2006.01)
(22) Anmeldetag:	01.09.2010		H02K 15/04	(2006.01)
(88) Recherchenbericht veröffentlicht am:	15.12.2014		H02K 15/12	(2006.01)
			A61C 1/06	(2006.01)

(30) Priorität:
06.10.2009 JP 20090232773 beansprucht.
23.07.2010 JP 20100165930 beansprucht.
23.07.2010 JP 20100165931 beansprucht.

(56) Entgegenhaltungen:
JP H0480274 U
EP 1073179 A2
DE 10033577 A1
JP 2004248991 A
EP 2180581 A2

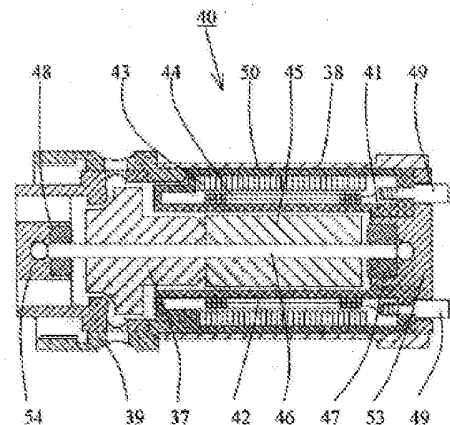
(71) Patentanmelder:
Seiko Instruments Inc.
261-8507 Chiba (JP)
Nakanishi Inc.
322-8666 Tochigi (JP)

(72) Erfinder:
Kinoshita Shinji
261-8507 Chiba (JP)

(74) Vertreter:
BEER & PARTNER PATENTANWÄLTE KG
WIEN

(54) **Dynamoelektrische Maschine und Handstück für dental- oder medizinische Behandlung**

(57) Es wird eine dynamoelektrische Maschine bereitgestellt, eine hohe Effizienz aufweist und durch ein einfaches Verfahren hergestellt werden kann. Die dynamoelektrische Maschine umfasst einen Permanentmagneten (45), der mehrere Magnetpole auf einer äußeren Peripherie desselben in Umfangsrichtung anordnet, ein Spulenbefestigungselement (41), das einen zylindrischen Walzenteil (42) an einer Position hat, an der der zylindrische Walzenteil (42) dem Permanentmagneten (45) mit einem Luftspalt gegenüberliegt, der dazwischen gebildet ist; eine Zylinderspule (44), deren gesamte Fläche an einer äußeren Peripheriefläche des zylindrischen Walzenteils (42) des Spulenbefestigungselementes (41) befestigt ist, ein Joch (43), das aus einem magnetischen Material hergestellt ist, welches an einer Position angeordnet ist, wo das Joch (43) einem äußeren Peripherieabschnitt der Zylinderspule (44) gegenüberliegt, und ein äußeres Element (50), wobei das Joch (43) auf einer inneren Peripherieseite des äußeren Elementes (50) angeordnet ist.



Klassifikation des Anmeldegegenstands gemäß IPC: H02K 3/47 (2006.01); H02K 21/14 (2006.01); H02K 15/04 (2006.01); H02K 15/12 (2006.01); A61C 1/06 (2006.01)
Klassifikation des Anmeldegegenstands gemäß CPC: H02K 3/47 (2013.01); H02K 21/145 (2013.01); H02K 15/0435 (2013.01); H02K 15/12 (2013.01); A61C 1/06 (2013.01)
Recherchierter Prüfstoff (Klassifikation): H02K, A61C
Konsultierte Online-Datenbank: EPODOC, WPI

Dieser Recherchenbericht wurde zu den am **01.09.2010** eingereichten Ansprüchen **1-18** erstellt.

Kategorie ^{*)}	Bezeichnung der Veröffentlichung: Ländercode, Veröffentlichungsnummer, Dokumentart (Anmelder), Veröffentlichungsdatum, Textstelle oder Figur soweit erforderlich	Betreffend Anspruch
X	JP H0480274 U (IBIDEN CO., LTD.) 13. Juli 1992 (13.07.1992) Figuren 1, 2	1, 2, 5-8, 13-17
Y		3, 4, 9- 12, 18
Y	EP 1073179 A2 (HONDA MOTOR CO LTD) 31. Jänner 2001 (31.01.2001) Zusammenfassung; Figuren 11, 15, 16	3
Y	DE 10033577 A1 (MORITA MFG) 26. April 2001 (26.04.2001) Spalte 1, Zeilen 39-45	4
Y	Spalte 2, Zeilen 24-34; Spalte 4, Zeilen 24-46	9-12
Y	JP 2004248991 A (OSADA RES INST LTD) 09. September 2004 (09.09.2004) Absätze [0002], [0010], [0015]	18
P	EP 2180581 A2 (ELECTROMAG SA, MICRONEL AG) 28. April 2010 (28.04.2010) Absätze [0011]-[0014]; Figuren 1, 3	1, 2, 5-8, 13-17

Datum der Beendigung der Recherche: 09.07.2014	Seite 1 von 1	Prüfer(in): KOVACS György
---	---------------	------------------------------

^{*)} Kategorien der angeführten Dokumente: X Veröffentlichung von besonderer Bedeutung : der Anmeldegegenstand kann allein aufgrund dieser Druckschrift nicht als neu bzw. auf erfinderischer Tätigkeit beruhend betrachtet werden. Y Veröffentlichung von Bedeutung : der Anmeldegegenstand kann nicht als auf erfinderischer Tätigkeit beruhend betrachtet werden, wenn die Veröffentlichung mit einer oder mehreren weiteren Veröffentlichungen dieser Kategorie in Verbindung gebracht wird und diese Verbindung für einen Fachmann naheliegend ist.	A Veröffentlichung, die den allgemeinen Stand der Technik definiert. P Dokument, das von Bedeutung ist (Kategorien X oder Y), jedoch nach dem Prioritätstag der Anmeldung veröffentlicht wurde. E Dokument, das von besonderer Bedeutung ist (Kategorie X), aus dem ein „ älteres Recht “ hervorgehen könnte (früheres Anmeldedatum, jedoch nachveröffentlicht, Schutz ist in Österreich möglich, würde Neuheit in Frage stellen). & Veröffentlichung, die Mitglied der selben Patentfamilie ist.
---	---