



(12) 发明专利申请

(10) 申请公布号 CN 103201014 A

(43) 申请公布日 2013. 07. 10

(21) 申请号 201180052403. 5

(74) 专利代理机构 中国国际贸易促进委员会专利商标事务所 11038

(22) 申请日 2011. 10. 18

代理人 任永利

(30) 优先权数据

61/407, 988 2010. 10. 29 US

61/473, 892 2011. 04. 11 US

13/275, 357 2011. 10. 18 US

(51) Int. Cl.

B01D 53/14 (2006. 01)

(85) PCT申请进入国家阶段日

2013. 04. 28

(86) PCT申请的申请数据

PCT/US2011/056610 2011. 10. 18

(87) PCT申请的公布数据

W02012/058050 EN 2012. 05. 03

(71) 申请人 亨斯迈石油化学有限责任公司

地址 美国得克萨斯

申请人 亨斯迈匈牙利股份公司

(72) 发明人 H·P·克莱恩 R·A·小葛丽戈斯比

周井军 P·豪卢布 A·卡斯帕

Z·卡斯帕

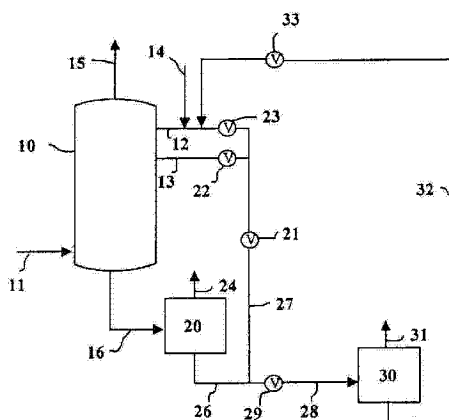
权利要求书1页 说明书6页 附图2页

(54) 发明名称

2-(3-氨基丙氧基)乙-1-醇作为吸收剂以除去酸性气体的用途

(57) 摘要

本发明提供一种含有2-(3-氨基丙氧基)乙-1-醇的水溶液的洗涤组合物。所述洗涤组合物尤其适用于从气体流股中除去诸如二氧化碳和硫化氢的酸性气体。



1. 一种从流体中除去酸性气体的洗涤组合物,所述洗涤组合物包含 2-(3-氨基丙氧基)乙-1-醇的水溶液。
2. 权利要求 1 的洗涤组合物,其中基于所述气体处理组合物的总重量,总的胺含量为至少约 3 重量%。
3. 权利要求 1 的洗涤组合物,其中基于所述气体处理组合物的总重量,总的胺含量为不超过约 85 重量%。
4. 权利要求 1 的洗涤组合物,其中所述流体为含有酸性气体组分的气体或流体流股。
5. 权利要求 1 的洗涤组合物,还包含一种或多种另外的胺。
6. 权利要求 5 的洗涤组合物,其中所述一种或多种另外的胺选自单乙醇胺 (MEA)、二乙醇胺 (DEA)、三乙醇胺 (TEA)、二异丙醇胺 (DIPA)、2-(2-氨基乙氧基)乙醇、3-甲基氨基丙胺、单甲基乙醇胺 (MMEA)、哌嗪、甲基哌嗪和甲基二乙醇胺 (MDEA)。
7. 一种从流体流股中吸收酸性气体的方法,其中将所述流体流股与权利要求 1 的洗涤组合物接触,得到酸性气体消耗了的流体流股和装载有酸性气体的洗涤组合物。
8. 一种将二氧化碳和 / 或硫化氢从流体流股中分离的方法,所述方法包括将所述气体流股与洗涤组合物接触,所述洗涤组合物包含 2-(3-氨基丙氧基)乙-1-醇的水溶液。
9. 权利要求 8 的方法,其中在约 -20°C ~ 约 180°C 温度和约大气压 ~ 约 2500psi 的压力下将所述洗涤组合物与流体流股接触。
10. 权利要求 8 的方法,其中所述洗涤组合物还包含一种或多种另外的胺。
11. 权利要求 8 的方法,其中所述流体流股以所述总气体流股 0.001 体积% ~ 至多 80 体积% 的范围包含酸性气体成分。
12. 权利要求 11 的方法,其中所述酸性气体成分包含二氧化碳和 / 或硫化氢。
13. 权利要求 11 的方法,其中通过解吸、通过闪蒸或蒸汽汽提、或通过上述二者从所述洗涤组合物中释放所述酸性气体成分,由此形成再生的洗涤组合物。
14. 一种洗涤组合物,其通过用水对包含 2-(3-氨基丙氧基)乙-1-醇的气体处理浓缩物进行稀释来制备。

2-(3-氨基丙氧基)乙-1-醇作为吸收剂以除去酸性气体的用途

- [0001] 相关申请的交叉参考
[0002] 不适用。
[0003] 关于联邦资助的研究或开发的声明
[0004] 不适用。

发明领域

[0005] 本发明涉及一种用于从流体流股中分离酸性气体的改进的洗涤组合物,其含有 2-(3-氨基丙氧基)乙-1-醇的水溶液。

[0006] 发明背景

[0007] 在化学工业中的大量工艺中,流体流股含有酸性气体如 CO₂、3/4S、SO₂、CS₂、HCN、COS 或硫醇作为杂质。这些流体流股能够例如为气体流股(例如天然气、合成气或得自有机材料如煤或石油的部分氧化的重油或重质残渣、炼厂气或反应气体)或液体或液化的烃流股(例如液化石油气“LPG”)或天然气液体(“NGL”)。

[0008] 在对这些流体进行输送或进一步加工之前,必须大大降低流体的酸性气体含量。例如,必须从天然气中将 CO₂ 除去,因为 CO₂ 浓度高会降低气体的热值。另外,CO₂ 以与流体流股中所夹带的水组合的方式,能够导致对管道和配件的腐蚀。

[0009] 从这些流体流股中除去硫化物也特别重要。例如,必须通过直接在天然气源处采取合理的处理措施来降低天然气的硫化物的含量,因为硫化物也在天然气中所夹带的水中形成腐蚀性酸。而且,大量的硫化物,即使在低温下仍具有肮脏的气味,并具有毒性。

[0010] 为了从流体流股如烃类气体、LPG 或 NGL 中除去酸性气体成分,已经开发了多种方法。在大部分方法中,在气体洗涤塔或液体/液体萃取阶段将含有酸性气体成分的流体混合物与吸收溶剂接触。

[0011] 在工业规模上,根据吸收酸性组分的机理主要存在两种吸收溶剂:化学溶剂和物理溶剂。各种溶剂关于诸如装载容量、动力学、再生性、选择性、稳定性、腐蚀性、加热/冷却要求等的特征具有其自身的优势和劣势。

[0012] 已经在工业上证明是合适的物理溶剂为环丁砜及其衍生物、脂族酸酰胺、N-甲基吡咯烷酮、N-烷基化的吡咯烷酮以及相应的哌啶酮、甲醇、乙醇以及聚乙二醇的二烷基醚的混合物。

[0013] 已经在工业上证明有用的化学溶剂为衍生自链烷醇胺的伯胺、仲胺和/或叔胺。最经常使用的胺衍生自乙醇胺如单乙醇胺(MEA)、二乙醇胺(DEA)、三乙醇胺(TEA)、二异丙醇胺(DIPA)、单甲基乙醇胺(MMEA)、哌嗪和甲基二乙醇胺(MDEA)。

[0014] 特别有效的吸收剂溶液是含有 2-(2-氨基乙氧基)乙醇的溶液。然而,2-(2-氨基乙氧基)乙醇能够形成吗啉,在气体处理系统的汽提塔部分中将所述吗啉除去。由此,必须对这种化合物进行定期更换或再生以保持效率。因此,迫切期望开发替代吸收剂溶剂,以

极其高效地克服上述问题。

[0015] 发明概述

[0016] 本发明提供一种从流体中除去酸性气体的洗涤组合物,所述洗涤组合物含有 2-(3-氨基丙氧基)乙-1-醇的水溶液。

[0017] 本发明还提供一种从流体中除去酸性气体的方法,其中在吸收步骤中,将包含酸性气体成分的流体流股与气体处理组合物接触,得到酸性气体消耗的流体流股和得富集酸性气体的洗涤组合物。

[0018] 在另一个方面,提供一种将二氧化碳和硫化氢从气体流股中分离的方法,所述方法包括将所述洗涤组合物与所述气体流股接触的步骤,其中所述洗涤组合物含有至少 3% 的 2-(3-氨基丙氧基)乙-1-醇。

[0019] 在另一个方面,提供一种气体分离方法,所述方法包括将含有 2-(3-氨基丙氧基)乙-1-醇的水溶液的洗涤组合物与酸性气体流股在使得对气体流股脱硫且其中在不实施改造步骤下实施所述方法的条件下接触。

[0020] 最后,提供一种气体处理浓缩物,通过简单地添加水可由所述气体处理浓缩物制备洗涤组合物。

[0021] 附图简述

[0022] 图 1 显示了本发明的吸收方法;

[0023] 图 2 显示了在气体处理单元中 CO₂ 负载对胺的负载的图;

[0024] 图 3 显示了在气体处理单元中甲酸盐随时间的累积的图;且

[0025] 图 4 显示了在气体处理单元中在加工期间抽取的样品的 LC-MS-MS。

[0026] 发明详述

[0027] 本发明的洗涤组合物为含有 2-(3-氨基丙氧基)乙-1-醇 (EGPA) (胺组分 a) 的水溶液。基于气体处理组合物的总重量,EGPA 的浓度通常为至少 3 重量%,优选至少约 20 重量%,还更优选至少约 40 重量%。在其他实施方案中,基于气体处理组合物的总重量,EGPA 的浓度为不大于 85 重量%,优选不大于 65 重量%,还更优选不大于 60 重量%。

[0028] 所述洗涤组合物可还包含适用于提取酸性气体的一种或多种其他胺,包括但不限于,单乙醇胺 (MEA)、二乙醇胺 (DEA)、三乙醇胺 (TEA)、二异丙醇胺 (DIPA)、乙醇、2-(2-氨基乙氧基)、3-甲基氨基丙胺和甲基二乙醇胺 (MDEA)、哌嗪、甲基哌嗪和任意一种其他促进剂等 (胺组分 b))。如果存在,基于气体处理组合物的总重量,胺组分 b) 可以以约 0.5 重量%~约 80 重量%、优选约 1 重量%~约 60 重量%的量存在。

[0029] 通常,基于气体处理组合物的总重量,在洗涤组合物中总的胺含量为至少约 3 重量%,优选至少 20 重量%,还更优选至少约 40 重量%。在另一个实施方案中,基于气体处理组合物的总重量,在洗涤组合物中总的胺含量为不大于约 85 重量%,优选不大于 65 重量%,还更优选不大于约 60 重量%。在还另一个实施方案中,基于气体处理组合物的总重量,在洗涤组合物中总的胺含量为约 3 重量%~约 85 重量%,优选约 20 重量%~约 65 重量%,更优选约 40 重量%~约 60 重量%,在某些情况中为约 50 重量%。如果存在胺组分 b),则降低 EGPA(胺组分 a)) 的比例,以使得总的胺含量保持为上述量。

[0030] 对于胺类气体处理组合物使用者来说,选择胺是很普通的事情,并用水将胺稀释至选择的百分比。本发明水溶液的稀释程度不是关键,且能够随各种因素如酸性气体洗涤

单元的类型、温度、压力、组成等变化。由此,在另一个实施方案中,提供一种制备洗涤组合物的方法,所述方法包括形成包含 EGPA 的气体处理浓缩物并用水稀释所述浓缩物以形成气体处理组合物。

[0031] 洗涤组合物可还包含物理溶剂,包括但不限于,环丁砜、N-甲基吡咯烷酮或 N-烷基化的哌啶酮。如果存在,基于气体处理组合物的总重量,所述物理溶剂可以为约 5 重量%~约 60 重量%。

[0032] 洗涤组合物可还包含添加剂如抗腐蚀剂、消泡剂、酶等。通常,基于气体处理组合物的总重量,这些添加剂的量为约 0.01 重量%~约 5 重量%。

[0033] 在一个实施方案中,可将洗涤组合物用于处理流体、尤其是所有类型的气体流股中以除去酸性气体。所述流体可包含酸性气体如 CO_2 、 H_2S 、 COS 、 SO_3 、 SO_2 、 CS_2 、硫醇和 HCN 。可将大部分这些物质从气体流股中除去。包含酸性气体的流体可以为气体如天然气、合成气、包括精炼厂焦化设备废气的炼厂气、精炼厂流体催化裂化器废气、精炼厂氢化单元、气化的煤、循环气、垃圾气体和燃烧气。所述流体还可为基本与气体处理组合物不混溶的流体如液化石油气 (LPG) 或天然气液体 (NGL)。除了一种或多种酸性气体之外,所述流体可还包含另外的惰性气体成分,所述惰性气体成分不能被洗涤组合物大量吸收。实例为氧气、氢气、氮气和挥发性烃如 $\text{C}_1 \sim \text{C}_8$ 烃。发明的洗涤组合物对从气体流股中除去 CO_2 和 H_2S 特别有效。在某些实施方案中,酸性气体成分可以为总气体流股的 0.01 体积%~至多 70 或甚至 80 体积%。例如二氧化碳为约 0.01~45mol% 且硫化氢为约 0.001~45mol% (全部%基于总气体流股)。

[0034] 由此,本发明的洗涤组合物适用于从自身不能被气体处理组合物吸收的气体中除去酸性气体、并用于从与气体处理组合物基本不混溶的液体中提取酸性气体的方法中。下面从原理上对气体洗涤的工艺顺序进行描述。所述方法还可应用于本领域技术人员认为不会造成问题的液体。在液体和气体的情况中,洗涤组合物的再生是相同的。

[0035] 在吸收步骤中在吸收塔中将富集酸性气体成分的起始气体流股(未处理的气体)与洗涤组合物接触,结果酸性气体成分至少被部分除掉。

[0036] 诸如用于常规气体洗涤方法中的洗涤设备可用作所述洗涤塔。洗涤设备的实例包括含有内部构件的一个或多个塔如无序填料塔、结构化的填料塔、板式塔、膜压缩机、径流股洗涤塔、喷射洗涤塔、文丘里管洗涤塔和旋转喷雾洗涤塔。可以以逆流或并流、优选逆流的方式将气体流股与洗涤组合物接触。另外,所述气体流股可根据设备的流动构造在任意点处进入所述塔。气体处理溶液可在一处或多处进入设备。

[0037] 洗涤组合物与待处理的气体流股接触的温度和压力可以变化。在一个实施方案中,温度为约 -20°C ~ 180°C 。在另一个实施方案中,压力为约大气压~约 2500psi。洗涤组合物和气体流股进入洗涤设备的流速能够随这种流股的构成、温度、压力、酸性气体除去的期望程度等而广泛变化。这种流速对本领域技术人员是已知的。

[0038] 在某些实施方案中,所述方法能够包括一个或多个连续吸收步骤。可以以多个连续分步的方式实施吸收,未处理的气体包含在各种情况中在各个分步中与气体处理组合物的一个亚流股接触的酸性气体成分。与未处理气体接触的洗涤组合物已经部分装载有酸性气体,即其能够例如,从下一吸收步骤再循环至第一吸收步骤的洗涤组合物,或部分再生的气体处理组合物。

[0039] 在再生步骤中以惯用方式从装载有酸性气体成分的洗涤组合物中释放酸性气体成分,得到再生的洗涤组合物。在再生步骤中,洗涤组合物的酸性气体含量下降,然后,优选将得到的再生的洗涤组合物再循环至吸收步骤。

[0040] 通常,再生步骤可包括对含酸性气体的组合物从更高的压力进行至少一次减压。所述减压例如可利用节气阀和/或通过膨胀涡轮机进行。另外,可对气体处理溶液进行加热以升高温度,从而有助于除去酸性气体组分。

[0041] 在再生步骤中,可在例如解吸单元或膨胀塔中如竖直或水平闪蒸容器、蒸汽汽提塔或逆流塔加工内部构件中释放酸性气体成分。在某些实施方案中,能够串联连接多个膨胀单元或塔,其中在不同压力下实施再生。例如,在预膨胀单元或塔中,能够在例如 60 ~ 100psi 的高压下并在主单元或膨胀塔中在例如大气压~约 30psi 的低压下实施再生。

[0042] 在某些实施方案中,可在真空下运行所述单元或塔,例如可通过流股喷射和机械真空发生设备产生所述真空。

[0043] 在图 1 中,显示了本发明方法的一个实施方案。在图 1 中,通过管线 (11) 将气体流股(酸性气体)引入吸收塔 (10) 中,其中将酸性气体逆流升至本发明的洗涤组合物中,将所述洗涤组合物通过管线 (12)、管线 (13) 或两者在洗涤塔 (10) 的上部引入。在吸收塔 (10) 中对酸性气体成分(例如 CO₂ 和/或 H₂S) 进行吸收并将未被吸收的所有气体通过导管 (15) 排出。原始和制备的洗涤组合物通过管线 (14) 引入。

[0044] 装载有酸性气体的洗涤组合物通过第二排出导管 (16) 排出洗涤塔 (10),在压力下传送至解吸单元 (20) 如闪蒸单元或蒸汽汽提塔。如果仅使用一种解吸单元,则典型地仅使用管线 (12)。

[0045] 在解吸单元 (20) 中,发生解吸,由此从气体处理组合物中释放酸性气体成分,同时这种释放的酸性气体成分通过管线 (24) 排出。再生的洗涤组合物通过管线 (26) 排出,如果不存在第二解吸单元,则通过开口阀 (23) 流过管线 (27) 和阀 (21) 而到达管线 (12),或如果使用第二解吸单元,则通过开口阀 (22) 流至管线 (13)。

[0046] 当期望进一步解吸时,通过开口阀 (29) 和管线 (28) 将源自解吸单元 (20) 的全部或一部分流出物传送至第二解吸单元 (30) 如闪蒸单元或蒸汽汽提塔。

[0047] 在第二解吸单元 (30) 中,对第一再生洗涤组合物的全部或一部分进行进一步解吸。释放的酸性气体成分通过管线 (31) 排出,同时将再生的洗涤组合物通过管线 32 循环穿过阀 (33) 而到达管线 (12)。

[0048] 应理解,可按图 1 中所示使用多个再生步骤和循环步骤。由此,能够使用一个或两个再生单元。可将源自第一再生单元的全部或一部分流出物传送至第二再生单元。由此可使用多个注射点将处理组合物循环至吸收塔。还应理解,图 1 描绘了本发明的一种安排,同时本发明的实践容许其他布局、构造、多个塔、特定的泵、阀和控制特征。

[0049] 除了除去酸性气体成分之外,洗涤组合物还可用于电子应用如清洁电路板中或用于金属加工流体等中。

实施例

[0050] 将 6400g 2-(3-氨基丙氧基)乙-1-醇 (EGPA) 和 9600g 去离子水彻底混合以形成气体处理组合物。然后,将 13782g 洗涤组合物装入含有以连续流动方式连接在一起的吸收

塔和汽提塔的气体处理单元。将吸收塔加热至约 38℃,同时将汽提塔加热至约 117℃。在 11.5L/分钟下开始将氮气流引入单元中。在 2.5 小时之后,在 2.5L/分钟下开始将 CO₂ 流引入单元中并在 0.38 磅/分钟的速率下开始将洗涤组合物流引入单元中。在约 4 小时之后,气体处理单元达到平衡并收集离开吸收塔的气体的样品。另外对进入和离开吸收塔的气体的体积进行了测量。将结果示于表 1 中。在运行过程期间,其他流量发生变化。将这些结果也示于表 1 中。

[0051] 表 1

[0052]

胺	进入的 CO ₂ (mol)	吸收的 CO ₂ (mol)	在吸收塔中吸收 的 CO ₂ (%)	流量 (胺的摩尔数/分钟)	流量 (胺溶液的磅数/分钟)	CO ₂ /胺 (摩尔比)
EGPA	0.11	0.11	99.7	0.587	0.384	0.19
EGPA	0.11	0.11	99.8	0.581	0.380	0.20
EGPA	0.11	0.11	99.9	0.579	0.379	0.19
EGPA	0.11	0.11	99.8	0.579	0.379	0.19
EGPA	0.11	0.11	99.7	0.469	0.307	0.23
EGPA	0.11	0.09	83.2	0.181	0.118	0.52
EGPA	0.12	0.05	43.0	0.093	0.061	0.54
EGPA	0.11	0.05	42.5	0.091	0.060	0.52

[0053] 以与 EGPA 新样品类似的方式重复上述实例并将结果示于表 2 中：

[0054] 表 2

[0055]

胺	进入的 CO ₂ (mol)	吸收的 CO ₂ (mol)	在吸收塔中吸 收的 CO ₂ (%)	流速 (胺的摩尔数/分钟)	流速 (胺溶液的磅数/分钟)	CO ₂ /胺 (摩尔比)
EGPA	0.11	0.11	99.8	0.593	0.389	0.19
EGPA	0.11	0.11	99.7	0.576	0.377	0.20
EGPA	0.11	0.11	99.7	0.594	0.389	0.19
EGPA	0.11	0.09	78.6	0.187	0.123	0.47
EGPA	0.12	0.08	70.8	0.165	0.108	0.51
EGPA	0.11	0.11	99.7	0.607	0.400	0.18
EGPA	0.11	0.11	99.9	0.593	0.389	0.19

[0056] 使用 2-(2-氨基乙氧基)乙醇和水实施另外的实例。将 6000g 2-(2-氨基乙氧基)乙醇和 9000g 去离子水彻底混合以形成对比性气体处理溶液。然后,将 12615g 对比性气体处理溶液装入含有以连续流动方式连接在一起的吸收塔和汽提塔的气体处理单元。将吸收塔加热至约 38℃,同时将汽提塔加热至约 117℃。在 11.5L/分钟下开始将氮气流引入单元中。在 2.5 小时之后,在 2.5L/分钟下开始将 CO₂ 流引入单元中并在 0.385 磅/分钟的速率下开始将气体处理溶液流引入单元中。在约 4 小时之后,气体处理单元达到平衡并收集

离开吸收塔的气体的样品。另外对进入和离开吸收塔的气体的体积进行了测量。将结果示于表 3 中；在运行过程期间，其他流量发生变化。将这些结果也示于表 3 中。

[0057] 表 3

[0058]

胺	进入的 CO ₂ (mol)	吸收的 CO ₂ (mol)	在吸收塔中吸 收的 CO ₂ (%)	流速 (胺的摩尔数 /分钟)	流速 (胺溶 液的磅数/分 钟)	CO ₂ /胺 (摩尔比)
2-(2-氨基乙氧基)乙醇	0.11	0.11	99.9	0.656	0.383	0.17
2-(2-氨基乙氧基)乙醇	0.11	0.11	100	0.658	0.384	0.17
2-(2-氨基乙氧基)乙醇	0.11	0.11	99.9	0.658	0.384	0.17
2-(2-氨基乙氧基)乙醇	0.11	0.11	99.6	0.411	0.300	0.27
2-(2-氨基乙氧基)乙醇	0.11	0.10	86.9	0.209	0.122	0.46
2-(2-氨基乙氧基)乙醇	0.11	0.05	47.4	0.111	0.065	0.47

[0059] 图 2 中描绘的是 CO₂/胺的摩尔比对每分钟泵入气体处理单元中的胺的摩尔数的图。如同所显示的，两种胺以类似方式吸收 CO₂。

[0060] 此外，如图 3 中所示，对于 EGPA 甲酸盐随时间的浓度小于对于 2-(2-氨基乙氧基)乙醇的甲酸盐随时间的浓度。

[0061] 最后，图 4 描绘了关于每次运行抽取的最后样品的 LC-MS 并显示，与 2-(2-氨基乙氧基)乙醇（底部 MS 光谱）相比，EGPA（顶部 MS 光谱）在加工期间随时间形成的副产物更少。

[0062] 尽管上面已经对制备和使用根据本发明的各种实施方案进行了详细说明，但是应理解，本发明提供了能够在具体环境的宽范围内实施的许多可应用的发明概念。本文中讨论的具体实施方案仅用于显示具体方式以制备并使用本发明，而不适用于限制本发明的范围。

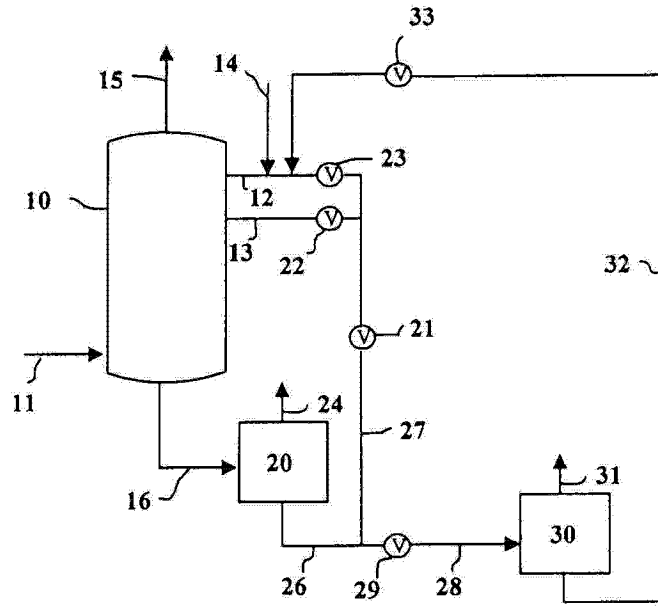


图 1

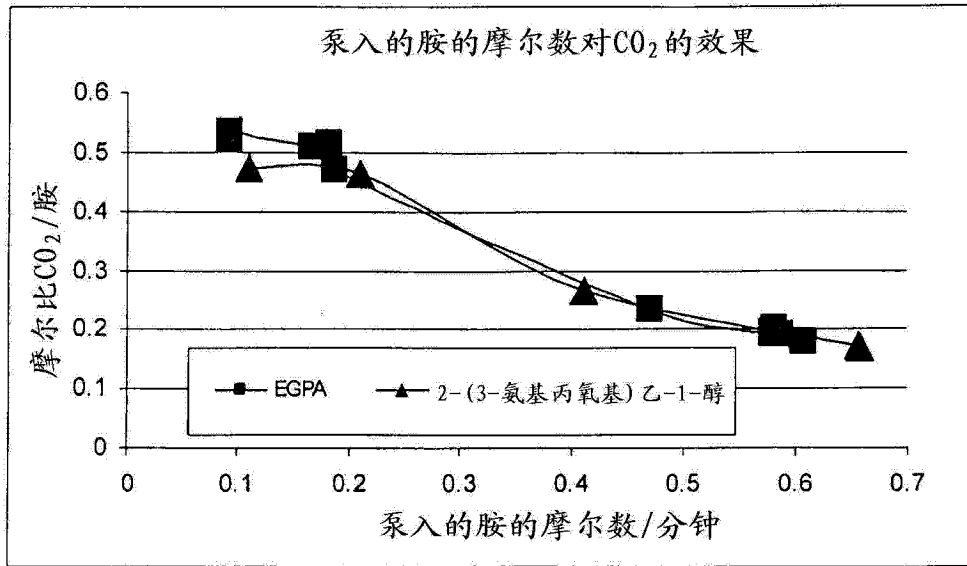


图 2

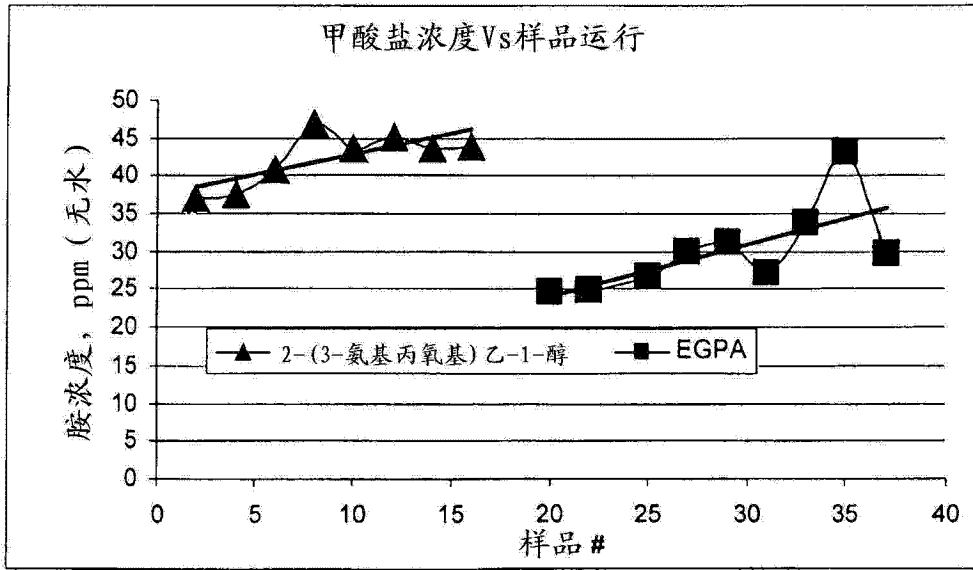


图 3

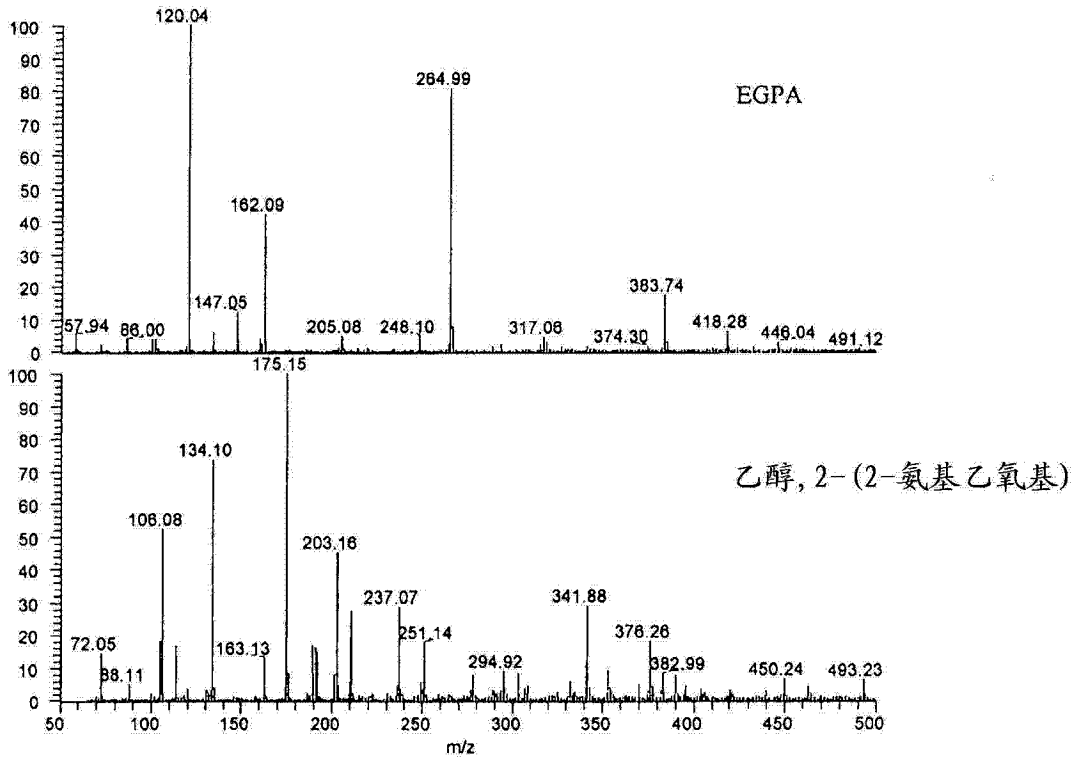


图 4