



# (12) 实用新型专利

(10) 授权公告号 CN 222400044 U

(45) 授权公告日 2025. 01. 28

(21) 申请号 202421117113.5

(22) 申请日 2024.05.22

(73) 专利权人 广东省环境工程装备有限公司  
地址 510000 广东省广州市越秀区东风中路318号嘉业大厦25楼

(72) 发明人 李冠辉 陈嘉杰 林峰

(74) 专利代理机构 深圳市广诺专利代理事务所  
(普通合伙) 44611

专利代理师 周红丽

(51) Int. Cl.

A62B 7/02 (2006.01)

A62B 9/06 (2006.01)

A62B 9/00 (2006.01)

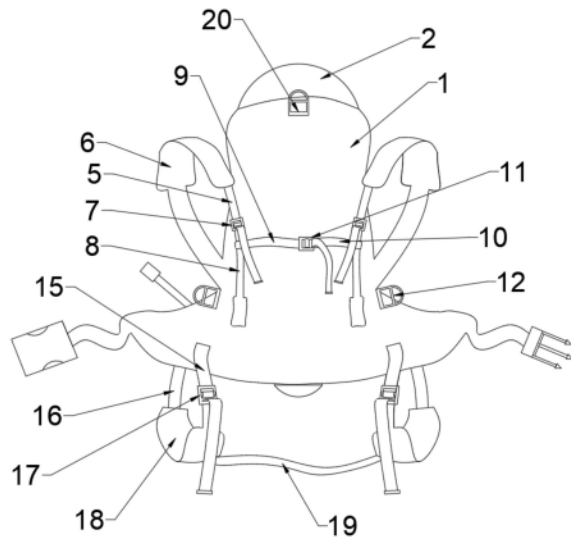
权利要求书1页 说明书3页 附图2页

## (54) 实用新型名称

一种具有安全带的功能的正压式空气呼吸器

## (57) 摘要

本实用新型公开了一种具有安全带的功能的正压式空气呼吸器,属于正压式空气呼吸器技术领域,本装置主体包括背托,背托后方设置有气瓶,气瓶与气管的一端连接,气管的另一端设置有面罩接合件,背托上设置有快速卡接头与快速卡接件,快速卡接件与快速卡接头相适配,背托上设置有安全带组件;具体实施时,先通过安全带组件将背托及气瓶快速的穿戴在身上,然后通过快速卡接头与快速卡接件接合来固定腰部,最后通过面罩接合件与面罩接合使面罩与气瓶连通,即可完成本装置的穿戴,本正压式空气呼吸器同时具备安全带的功能,穿戴方便且快捷,缩短了救援人员的穿戴时间,进而缩短了救援人员的救援准备时间。



1. 一种具有安全带的功能的正压式空气呼吸器,其特征在于,包括:  
背托;  
气瓶,设置在所述背托后方;  
气管,一端与所述气瓶连接;  
面罩接合件,设置在所述气管的另一端;  
快速卡接头,设置在所述背托上;  
快速卡接件,设置在所述背托上、且与所述快速卡接头相适配;  
安全带组件,设置在所述背托上。
2. 根据权利要求1所述的一种具有安全带的功能的正压式空气呼吸器,其特征在于,所述安全带组件包括:  
肩带组,设置在所述背托上;  
护腿带组,设置在所述背托下端;  
护胸带组,两端与所述肩带组连接;  
连接带,两端与所述护腿带组连接。
3. 根据权利要求2所述的一种具有安全带的功能的正压式空气呼吸器,其特征在于,所述肩带组包括:  
第一肩带,一端与所述背托连接;  
第二肩带,一端与所述背托连接;  
肩部调节扣,设置在所述第二肩带的另一端;  
所述第一肩带的另一端与所述肩部调节扣连接。
4. 根据权利要求3所述的一种具有安全带的功能的正压式空气呼吸器,其特征在于,所述护胸带组包括:  
第一护胸带,一端与所述第二肩带连接;  
第二护胸带,一端与所述第二肩带连接;  
胸部调节扣,设置在所述第二护胸带的另一端;  
所述第一护胸带的另一端与所述胸部调节扣连接。
5. 根据权利要求2所述的一种具有安全带的功能的正压式空气呼吸器,其特征在于,所述护腿带组包括:  
第一护腿带,一端与所述背托连接;  
第二护腿带,一端与所述背托连接;  
腿部调节扣,设置在所述第二护腿带另一端;  
所述第一护腿带的另一端与所述腿部调节扣连接。
6. 根据权利要求3所述的一种具有安全带的功能的正压式空气呼吸器,其特征在于:  
所述背托上位于所述第一肩带与所述背托连接点下方设置有第一金属扣,所述背托顶部设置有第二金属扣。
7. 根据权利要求3所述的一种具有安全带的功能的正压式空气呼吸器,其特征在于:  
所述第一肩带上设置有加宽减压肩带。
8. 根据权利要求5所述的一种具有安全带的功能的正压式空气呼吸器,其特征在于:  
所述第一护腿带上设置有加宽减压护腿带。

## 一种具有安全带的功能的正压式空气呼吸器

### 技术领域

[0001] 本实用新型涉及正压式空气呼吸器技术领域,具体涉及一种具有安全带的功能的正压式空气呼吸器。

### 背景技术

[0002] 污水管网运维过程中,涉及到有限空间作业,有限空间作业应急救援方式分为进入式救援及非进入式救援,进入式救援过程中,除需要佩戴正压式呼吸器外,还需佩戴安全带及安全绳,以确保救援人员自身安全。从以往应急演练过程中发现,救援人员在佩戴安全带及正压式呼吸器过程中,需耗费一定的时间,且过程较为繁琐。

[0003] 因此,设计一种具有安全带的功能的正压式空气呼吸器是很有必要的。

### 实用新型内容

[0004] 实用新型目的:一种具有安全带的功能的正压式空气呼吸器,以解决现有技术存在的上述问题。

[0005] 为了解决上述技术问题,本实用新型提供一种具有安全带的功能的正压式空气呼吸器,包括背托,所述背托后方设置有气瓶,所述气瓶与气管的一端连接,所述气管的另一端设置有面罩接合件,所述背托上设置有快速卡接头与快速卡接件,所述快速卡接件与所述快速卡接头相适配,所述背托上设置有安全带组件。

[0006] 作为一个优选方案,所述安全带组件包括设置在所述背托上的肩带组,所述肩带组上设置有两端与所述肩带组连接的护胸带组,所述背托下端设置有护腿带组,所述护腿带组上设置有两端与所述护腿带组连接的连接带。

[0007] 作为一个优选方案,所述肩带组包括一端与所述背托连接的第一肩带,所述背托上设置有一端与所述背托连接的第二肩带,所述第二肩带的另一端设置有肩部调节扣,所述第一肩带的另一端与所述肩部调节扣连接。

[0008] 作为一个优选方案,所述护胸带组包括一端与所述第二肩带连接的第一护胸带,另一条所述第二肩带上设置有一端与所述第二肩带连接的第二护胸带,所述第二护胸带的另一端设置有胸部调节扣,所述第一护胸带的另一端与所述胸部调节扣连接。

[0009] 作为一个优选方案,所述护腿带组包括一端与所述背托连接的第一护腿带,所述背托上设置有一端与所述背托连接的第二护腿带,所述第二护腿带另一端设置有腿部调节扣,所述第一护腿带的另一端与所述腿部调节扣连接。

[0010] 作为一个优选方案,所述背托上位于所述第一肩带与所述背托连接点下方设置有第一金属扣,所述背托顶部设置有第二金属扣。

[0011] 作为一个优选方案,所述第一肩带上设置有加宽减压肩带。

[0012] 作为一个优选方案,所述第一护腿带上设置有加宽减压护腿带。

[0013] 有益效果:本实用新型涉及一种具有安全带的功能的正压式空气呼吸器,工作时,先通过所述安全带组件将所述背托及所述气瓶快速的穿戴在身上,然后通过所述快速卡接

头与所述快速卡接件接合来固定腰部,最后通过所述面罩接合件与面罩接合使面罩与所述气瓶连通,即可完成本正压式空气呼吸器的穿戴;本正压式空气呼吸器同时具备安全带的功能,穿戴方便且快捷,缩短了救援人员的穿戴时间,进而缩短了救援人员的救援准备时间。

### 附图说明

[0014] 图1为本实用新型的正面整体结构示意图。

[0015] 图2为本实用新型的背面整体结构示意图。

[0016] 图中各附图标记为:背托1、气瓶2、气管3、面罩接合件4、第一肩带5、加宽减压肩带6、肩部调节扣7、第二肩带8、第一护胸带9、第二护胸带10、胸部调节扣11、第一金属扣12、快速卡接头13、快速卡接件14、第二护腿带15、第一护腿带16、腿部调节扣17、加宽减压护腿带18、连接带19、第二金属扣20。

### 具体实施方式

[0017] 在下文的描述中,给出了大量具体的细节以便提供对本实用新型更为彻底的理解。然而,对于本领域技术人员而言显而易见的是,本实用新型可以无需一个或多个这些细节而得以实施。在其他的例子中,为了避免与本实用新型发生混淆,对于本领域公知的一些技术特征未进行描述。

[0018] 申请人研究发现,从以往应急演练过程中发现,救援人员在佩戴安全带及正压式呼吸器过程中,需耗费一定的时间,且过程较为繁琐。

[0019] 为此,本实用新型提供一种具有安全带的功能的正压式空气呼吸器,请参阅图1至图2,本装置包括背托1,所述背托1后方设置有气瓶2,所述气瓶2与气管3的一端连接,所述气管3的另一端设置有面罩接合件4,所述背托1上设置有快速卡接头13与快速卡接件14,所述快速卡接件14与所述快速卡接头13相适配,所述背托1上设置有安全带组件;具体实施时,先通过所述安全带组件将所述背托1及所述气瓶2快速的穿戴在身上,然后通过所述快速卡接头13与所述快速卡接件14接合来固定腰部,最后通过所述面罩接合件4与面罩接合使面罩与所述气瓶2连通,即可完成本装置的穿戴。

[0020] 优选的,所述安全带组件包括设置在所述背托1上的肩带组,所述肩带组上设置有两端与所述肩带组连接的护胸带组,所述背托1下端设置有护腿带组,所述护腿带组上设置有两端与所述护腿带组连接的连接带19。

[0021] 优选的,所述肩带组包括一端与所述背托1连接的第一肩带5,所述背托1上设置有一端与所述背托1连接的第二肩带8,所述第二肩带8的另一端设置有肩部调节扣7,所述第一肩带5的另一端与所述肩部调节扣7连接;具体实施时,可通过所述肩部调节扣7来调节所述第一肩带5的长短使所述肩带组适配不同身材的穿戴者。

[0022] 优选的,所述护胸带组包括一端与所述第二肩带8连接的第一护胸带9,另一条所述第二肩带8上设置有一端与所述第二肩带8连接的第二护胸带10,所述第二护胸带10的另一端设置有胸部调节扣11,所述第一护胸带9的另一端与所述胸部调节扣11连接;具体实施时,可通过所述胸部调节扣11来调节所述第一护胸带9的长短使所述护胸带组适配不同身材的穿戴者。

[0023] 进一步的,所述护腿带组包括一端与所述背托1连接的第一护腿带16,所述背托1上设置有一端与所述背托1连接的第二护腿带15,所述第二护腿带15另一端设置有腿部调节扣17,所述第一护腿带16的另一端与所述腿部调节扣17连接;具体实施时,可通过所述腿部调节扣17来调节所述第一护腿带16的长短使所述护腿带组适配不同身材的穿戴者。

[0024] 进一步的,所述背托1上位于所述第一肩带5与所述背托1连接点下方设置有第一金属扣12,所述背托1顶部设置有第二金属扣20;具体实施时,可通过两个所述第一金属扣12将安全绳绕过所述气瓶固定在穿戴者背面或将安全绳固定在所述第二金属扣上20,使穿戴者可执行悬吊的任务。

[0025] 较佳的,为了减小肩部的压强,所述第一肩带5上设置有加宽减压肩带6。

[0026] 较佳的,为了减小腿部的压强,所述第一护腿带16上设置有加宽减压护腿带18。

[0027] 以上结合附图详细描述了本实用新型的优选实施方式,但是,本实用新型并不限于上述实施方式中的具体细节,在本实用新型的技术构思范围内,可以对本实用新型的技术方案进行多种等同变换,这些等同变换均属于本实用新型的保护范围。

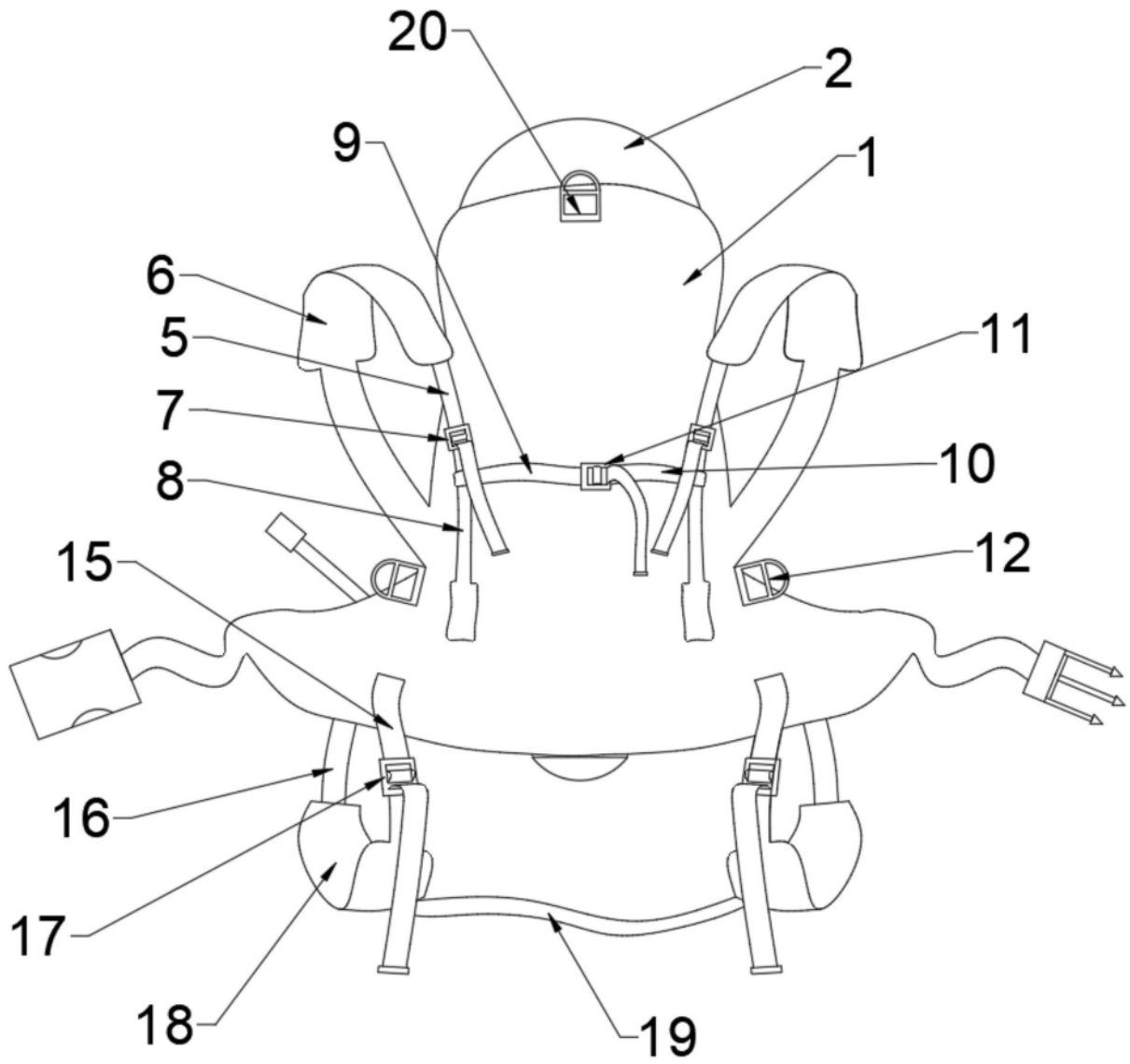


图1

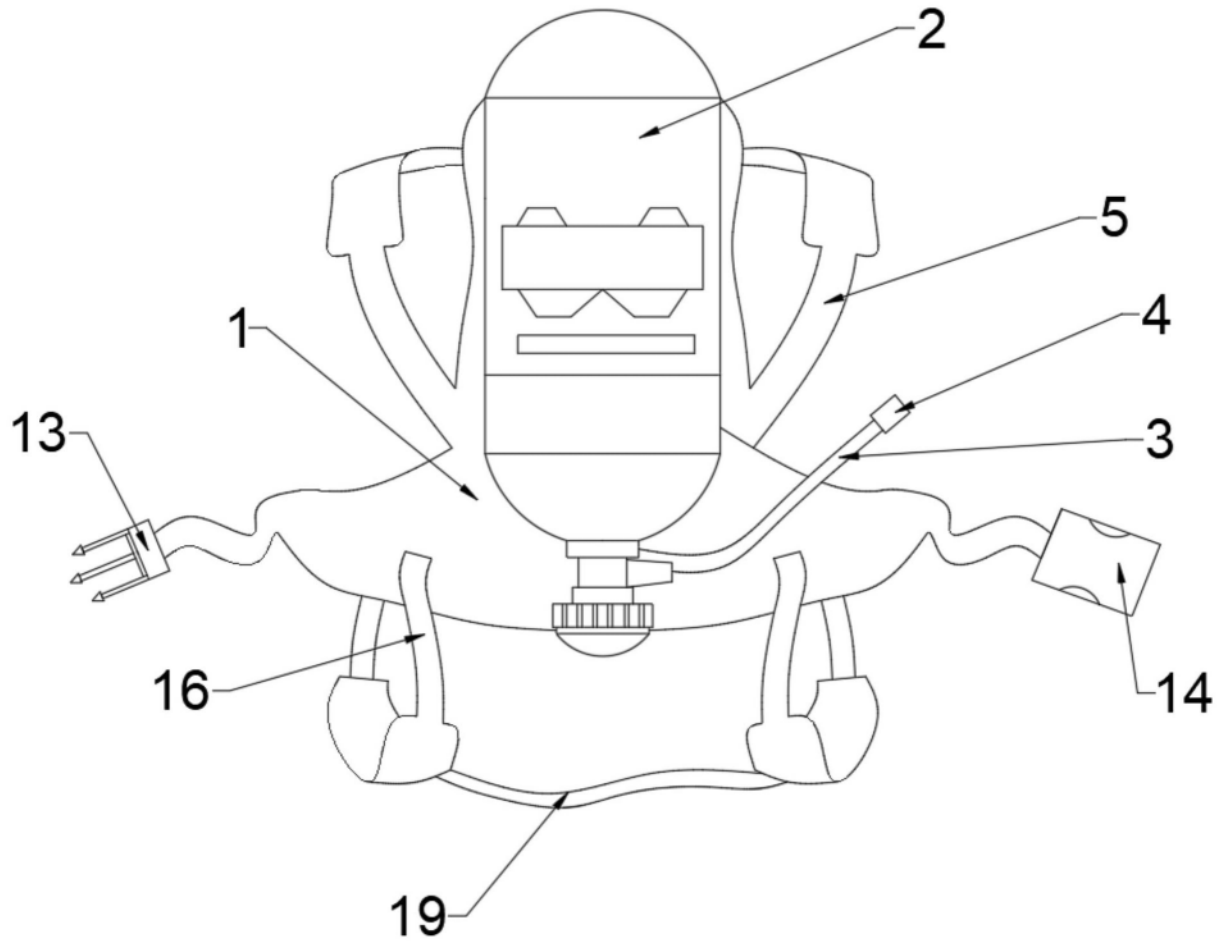


图2