



MINISTERO DELLO SVILUPPO ECONOMICO  
DIREZIONE GENERALE PER LA TUTELA DELLA PROPRIETA' INDUSTRIALE  
UFFICIO ITALIANO BREVETTI E MARCHI

# UIBM

<b>DOMANDA NUMERO</b>	<b>101994900409316</b>
<b>Data Deposito</b>	<b>16/12/1994</b>
<b>Data Pubblicazione</b>	<b>16/06/1996</b>

Titolo

**GUSCIO TERMOCOIBENTE PROTETTIVO PARTICOLARMENTE PER BIBERON.**

PD 94 A 0 0 0 2 2 1

PL/12402

"GUSCIO TERMOCOIBENTE PROTETTIVO PARTICOLARMENTE PER  
BIBERON"

A nome: 1) Signor BAGATELLA SERGIO

2) Signor NALE DANIELE

residente a 1) ARRE (Padova)

2) ANGUILLARA VENETA (Padova)

Inventore designato: 1) Signor BAGATELLA SERGIO

2) Signor NALE DANIELE

#### DESCRIZIONE

Il presente trovato ha per oggetto un guscio termocoibente protettivo utilizzabile in modo particolare anche se non esclusivo per biberon.

Come è noto, uno degli accessori più usati nei primi mesi di vita di un neonato è il biberon per l'allattamento sostitutivo parziale o totale di quello materno.

La struttura del biberon prevede un corpo/bottiglia sostanzialmente cilindrico per lo più in vetro, ma in taluni casi in materia plastica, con ad una estremità una ghiera che vincola un succhiotto in gomma atossica, lattice o materiali simili.

In talune configurazioni il biberon è strutturato sostanzialmente a termos coibentato allo scopo di mantenere ad adeguata temperatura il contenuto dopo riscaldamento.

Questi biberon termocoibentati vengono però quas



esclusivamente usati quando per più o meno lunghi periodi di tempo non si abbia la disponibilità di fonti di calore.

Altre strutture note prevedono la combinazione di un biberon, del tipo usuale precedentemente citato, con un contenitore rigido termocoibentato con funzioni di termos, sempre per mantenere il contenuto del biberon ad adeguata temperatura per un certo periodo di tempo.

Per quanto riguarda i biberon di struttura tradizionale è da mettere in evidenza il fatto che i materiali che li costituiscono sono particolarmente fragili e quindi particolarmente esposti al pericolo di rotture per il fatto di essere molto spesso alla portata di individui, i neonati, che si trovano ancora ai primi stadi dell'apprendimento motorio e mentale, nonchè di autocontrollo di sè stessi.

Compito principale del presente trovato è perciò quello di mettere a punto un guscio che possa convenientemente essere impiegato a contenimento e protezione dei biberon.

Nell'ambito del compito sopra esposto, conseguente primario scopo è quello di mettere a punto un guscio che alla funzione protettiva abbini una capacità di termocoibenza che consenta una riduzione della dispersione termica verso l'ambiente.

Ancora un importante scopo è quello di mettere a punto un guscio che alle due precedenti funzioni abbini anche una funzione ludica trasformando l'oggetto biberon in un



giocattolo.

Ancora un importante scopo è quello di mettere a punto un guscio che nell'eventuale caso di rottura del biberon in essi contenuto faccia sì che i vari pezzi non si disperdano all'esterno.

Ancora un importante scopo è quello di mettere a punto un guscio che possa essere applicato e maneggiato in modo particolarmente facile.

Un altro scopo ancora è quello di mettere a punto un guscio di facile impugnatura, che possa essere convenientemente lavato, sterilizzato e sia quindi assolutamente igienico.

Ancora uno scopo è quello di mettere a punto un guscio che possa essere realizzato senza difficoltà con usuali attrezzature ed impianti.

Non ultimo scopo è quello di mettere a punto un guscio che possa essere realizzato su larga scala e immesso sul mercato a basso costo.

Questi ed altri scopi ancora, che più chiaramente appariranno in seguito, vengono raggiunti da un guscio termocoibente protettivo particolarmente per biberon caratterizzato dal fatto di comprendere un corpo tubolare in materia polimerica flessibile deformabile elasticamente, di sviluppo adeguato a coprire il corpo di un biberon, conformato internamente per poggiare almeno parzialmente su

di esso e mantenersi aderente per attrito, almeno parzialmente chiuso ad una estremità e presentante una serie di sagomature formanti, in associazione con la superficie esterna del biberon, una pluralità di camere d'aria. | ovvio

Vantaggiosamente di dette sagomature una è più ampia rispetto alle altre a definire la testa di un pupazzo.

Ulteriori caratteristiche e vantaggi del trovato risulteranno maggiormente dalla descrizione dettagliata di una sua forma realizzativa illustrata a titolo indicativo, ma non limitativo della sua portata, nelle allegate tavole di disegni in cui:

la fig. 1 è una vista prospettica del guscio accoppiato ad un biberon;

la fig. 2 è una vista prospettica del guscio;

la fig. 3 è una vista frontale del guscio col biberon;

la fig. 4 è una vista in sezione del guscio col biberon.

Con riferimento alle figure precedentemente citate, con il numero 10 si è indicato nel suo complesso un biberon di forma standard ordinariamente utilizzato per l'allattamento di un neonato e sostanzialmente composto da un contenitore/bottiglia 11, usualmente in vetro, alla sommità del quale è fissato, mediante una ghiera 12, un succhiotto 13.

Nelle figure il biberon 10 è combinato con un guscio



termocoibente protettivo secondo il trovato indicato nel suo complesso con il numero di riferimento 14.

Il guscio 14, convenientemente realizzato in materiale polimerico flessibile deformabile elasticamente quale gomma atossica, caucciù, lattice o materiali equivalenti, comprende un corpo tubolare 15 di sviluppo adeguato a coprire il contenitore/bottiglia 11 e conformato internamente per poggiare almeno parzialmente su di esso e mantenersi aderente per attrito (ad esempio essendo internamente leggermente più stretto del contenitore 11).

Il corpo tubolare 15 presenta un fondo 16 in corrispondenza del fondo del contenitore 11 con foro centrale circolare 17 e opportunamente concavo.

Il corpo tubolare 15 presenta ancora una serie di sagomature 18 costituite da anelli a forma semitoroidale sovrapposti, internamente cavi e formanti con la superficie esterna del contenitore 11 corrispondenti camere d'aria 19.

Le sagomature ad anello 18 interessano la parte inferiore del contenitore 11 e sono interrotte da una più ampia sagomatura sferica 20, anch'essa internamente cava e formante una camera d'aria 21 con l'esterno del contenitore 11, e definente la testa di un pupazzo.

Nel caso in esame la sagomatura 20 a sfera presenta rilievi 22 che definiscono naso ed occhi della figura di un orsacchiotto.



Due appendici diametralmente contrapposte 23, definenti le orecchie dell'orsacchiotto, costituiscono funzionalmente degli elementi di presa.

Come visibile nelle figure, alla estremità aperta del guscio 14 è ancora presente una delle sagomature 18 ad anello.

E' da mettere a questo punto in evidenza come le sagomature 18 e 20 formino tutt'attorno al biberon 10 una combinazione di camere d'aria che garantisce una coibentazione termica del prodotto alimentare contenuto.

Il guscio 14 ha inoltre la funzione di proteggere il contenitore/bottiglia 11 dagli urti.

Il foro 17 presente sul fondo 16 fa sì che con una semplice pressione possa essere estratto il biberon 10 dall'interno del guscio 14.

La sua particolare forma si adatta ad un uso comodo ed agevole, di facile impugnatura.

I materiali scelti lo rendono lavabile, sterilizzabile e quindi di massima igienicità.

Oltre alle precedenti funzioni il guscio 14 per la sua particolare conformazione svolge un'importante azione ludica per il neonato.

Ciò deriva dalle sue stesse caratteristiche morfologiche che lo fanno diventare un vero e proprio giocattolo a forma di animaletto (orsetto, gufo, cane,



Dr. Ing. ALBERTO BACCHINI  
Ordine Nazionale dei Consulenti  
in Proprietà Industriale  
No. 43

gatto, ecc. a seconda delle configurazioni), o antropomorfa in genere.

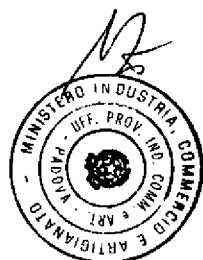
Naturalmente l'azione ludica è indipendente dall'abbinamento al biberon 10 e quindi autonoma potendo esso diventare il primo giocattolo del neonato.

Ancora è da mettere in evidenza come la particolare conformazione della sagomatura 20 a testa di pupazzo fornisce la possibilità di caratterizzare il personaggio che il guscio-giocattolo può rappresentare, in maniera stilizzata ed essenziale; i rilievi delle due appendici 23 sono poi altri elementi che permettono di individuare la forma degli occhi, del naso, della bocca, delle orecchie, che diventano di uso accessorio e possono svolgere, con particolari accorgimenti quali texturizzazioni con semisfere tridimensionali, la funzione ad esempio di gratta gengive.

E' da mettere anche in evidenza tutta una serie di aspetti simbolici positivi che si prevedono con l'adozione del guscio sia da solo che abbinato al biberon.

Si prevede infatti che il neonato su di esso, con una prima scoperta di tipo tattile, abbia una rievocazione della morbidezza del contatto con il seno materno in particolare nella parte della testa, potendo così continuare a "spremere" come succede nell'allattamento al seno, ciò favorendo la fase di apprendimento del "succhiare".

Di particolare rilievo è poi il fatto che il guscio



Dr. Ing. ALBERTO BACCHIN  
Ordine Nazionale dei Consulenti  
in Proprietà Industriale  
- No. 43 -

protettivo oggetto del trovato conferisce al biberon una nuova identità di giocattolo atta a stabilire un rapporto di relazione diverso fra il bambino e l'oggetto del suo nutrimento, soprattutto quando la fase di nutrizione avviene con latte artificiale.

In questo caso il guscio si pone come elemento di integrazione fra la poppata artificiale e la poppata naturale al seno, favorendo il neonato all'apprendimento del succhiare, fatto innaturale per lui, poichè come è noto il bimbo ha la necessità di "spremere" il seno per alimentarsi, più che succhiarlo.

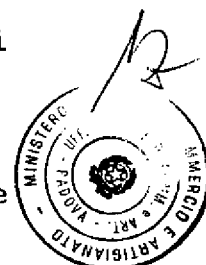
Il materiale e la sua particolare conformazione permettono infatti al guscio di essere spremuto riducendo in tal caso il peso psicologico derivante dal succhiare e conseguentemente favorendo la fase nutrizionale.

E' da mettere anche in rilievo come il guscio possa assumere diverse colorazioni e, per la verifica del livello del latte, possa essere almeno parzialmente realizzato in materiale traslucido od opalescente.

Da ultimo non meno rilevante, il fatto che il guscio possa galleggiare in acqua e costituire così un utile compagno durante il bagno.

Si è in pratica constatato come siano stati raggiunti il compito e gli scopi preposti al presente trovato.

Il trovato così concepito è suscettibile di numerose



PD 94 A 0 0 0 2 2 1

modifiche e varianti tutte rientranti nell'ambito del concetto inventivo.

Inoltre tutti i particolari possono essere sostituiti da altri elementi tecnicamente equivalenti.

In pratica i materiali impiegati, purchè compatibili con l'uso contingente, nonchè le dimensioni, potranno essere qualsiasi, a seconda delle esigenze.



RIVENDICAZIONI

1) Guscio termocoibente protettivo caratterizzato dal fatto di comprendere un corpo tubolare in materia polimerica flessibile deformabile elasticamente, di sviluppo adeguato a coprire il corpo di un biberon, conformato internamente per poggiare almeno parzialmente su di esso e mantenersi aderente per attrito, almeno parzialmente chiuso ad una estremità e presentante una serie di sagomature formanti, in associazione con la superficie esterna del biberon, una pluralità di camere d'aria.

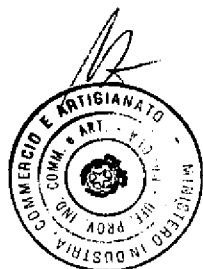
2) Guscio come alla rivendicazione 1, caratterizzato dal fatto che una di dette sagomature è più ampia delle altre a definire la testa di un pupazzo.

3) Guscio come ad una o più delle rivendicazioni precedenti, caratterizzato dal fatto che ciascuna sagomatura di detta serie è ad anello semitoroidale internamente cavo.

4) Guscio come alla rivendicazione 2, caratterizzato dal fatto che detta ampia sagomatura è di forma sferica.

5) Guscio come ad una o più delle rivendicazioni precedenti, caratterizzato dal fatto che detta ampia sagomatura sferica è interposta fra detta serie di sagomature ad anello ed una sagomatura ad anello posta in corrispondenza dell'estremità aperta.

6) Guscio come ad una o più delle rivendicazioni precedenti, caratterizzato dal fatto di comprendere un fondo



incavo con foro centrale.

7) Guscio come ad una o più delle rivendicazioni precedenti, caratterizzato dal fatto che ognuna di dette sagomature ad anello semitoroidale forma una camera d'aria con la superficie esterna del detto biberon.

8) Guscio come ad una o più delle rivendicazioni precedenti, caratterizzato dal fatto che la detta sagomatura sferica forma una camera d'aria con la superficie esterna del detto biberon.

9) Guscio come ad una o più delle rivendicazioni precedenti, caratterizzata dal fatto che detto corpo tubolare è sagomato internamente per mantenersi autonomamente aderente al biberon essendo internamente leggermente più stretto di quest'ultimo.

10) Guscio come ad una o più delle rivendicazioni precedenti, caratterizzato dal fatto che dette sagomature presentano rilievi e/o appendici, queste ultime di presa.

11) Guscio come ad una o più delle rivendicazioni precedenti, caratterizzato dal fatto di essere texturizzato con semisfere tridimensionali con funzione gratta gengive.

12) Guscio come ad una o più delle rivendicazioni precedenti, caratterizzato dal fatto di essere almeno parzialmente traslucido od opalescente.

13) Guscio come ad una o più delle rivendicazioni precedenti, caratterizzato dal fatto che detto materiale



polimerico è costituito da gomma atossica, caucciù, lattice o materiali equivalenti.

14) Guscio termocoibente protettivo particolarmente per biberon come ad una o più delle rivendicazioni precedenti, che si caratterizza per quanto descritto ed illustrato nelle allegate tavole di disegni.

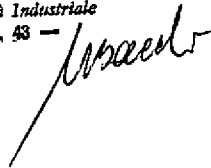
Per incarico

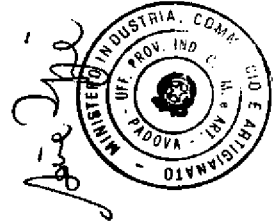
1) Signor BAGATELLA SERGIO

2) Signor NALE DANIELE

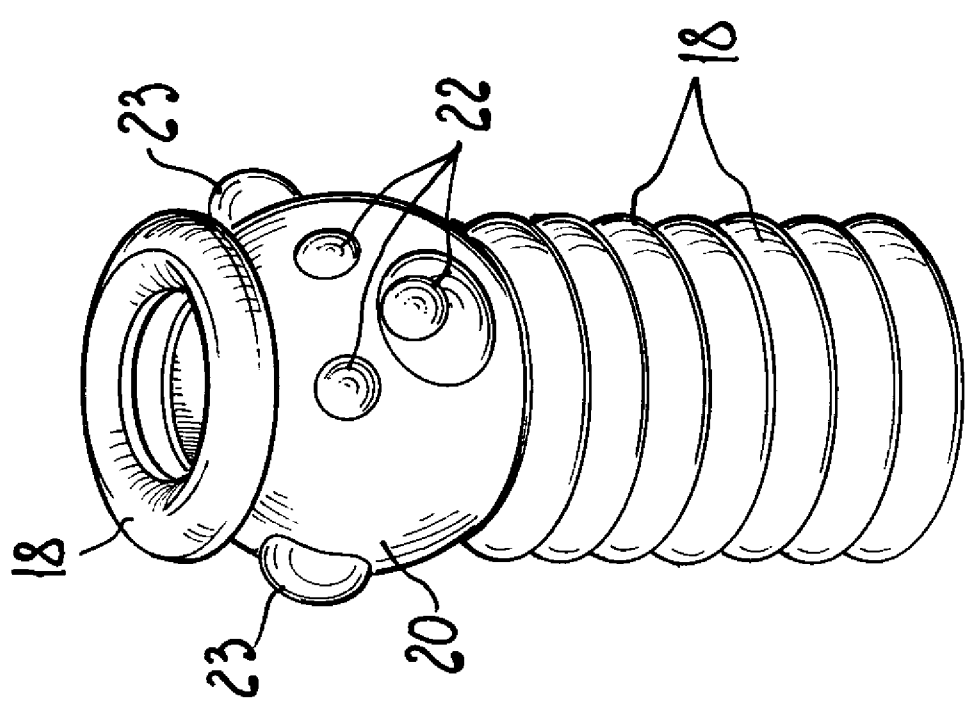
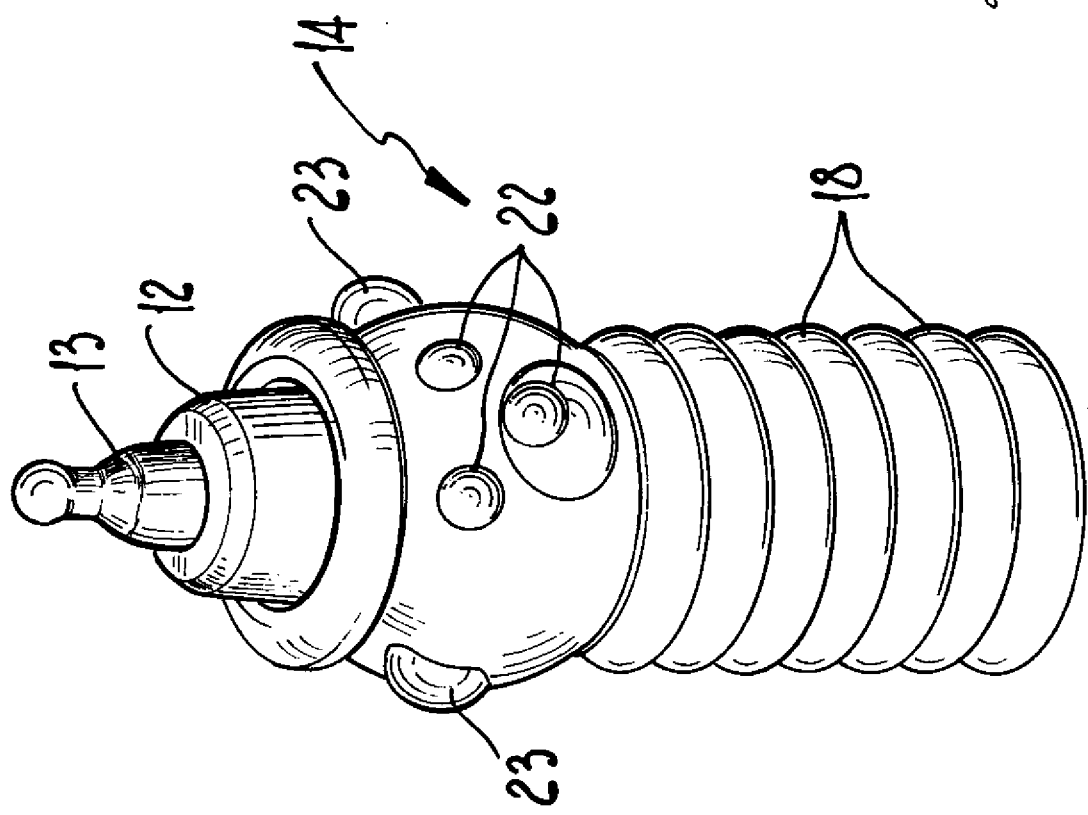
Il Mandatario

Dr. Ing. ALBERTO BACCHIN  
Ordine Nazionale dei Consulenti  
in Proprietà Industriale  
- No. 43 -





PD94A00221



*Alberto Bacchin*  
 Dr. Ing. ALBERTO BACCHIN  
 Ordine Nazionale dei Consulenti  
 in Proprietà Industriale.  
 - No. 43 -

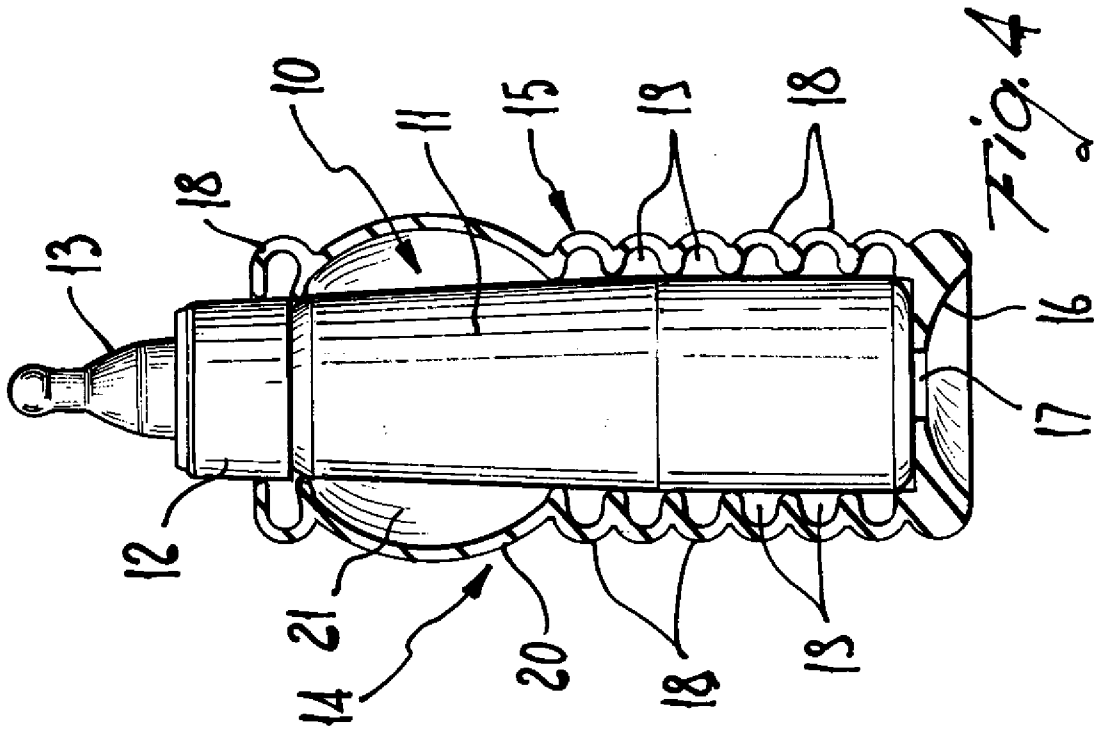


Fig. 4

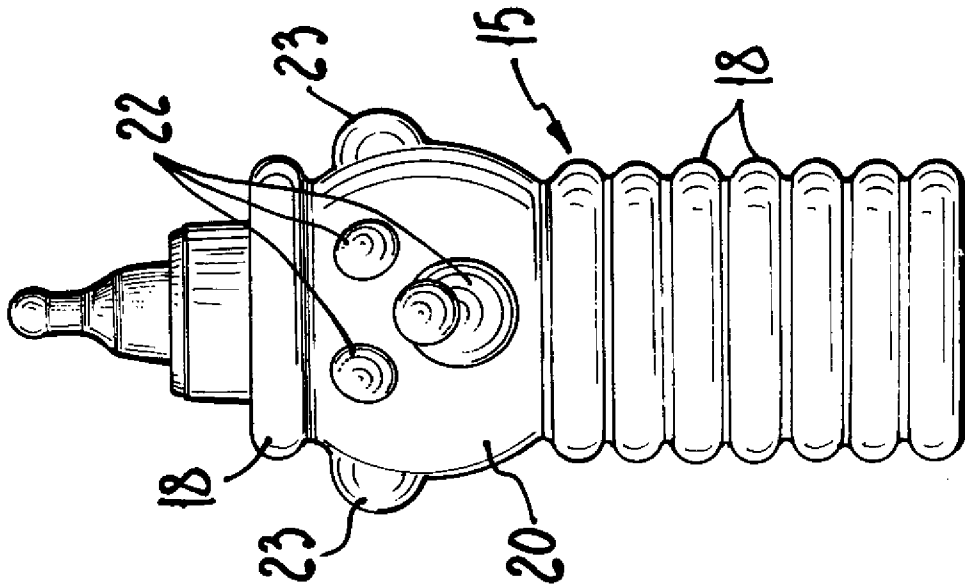


Fig. 3

PD 94 A 000221



Dr. Ing. ALBERTO BACCHIN  
 Ordine Nazionale dei Consulenti  
 in Proprietà Industriale  
 - No. 43 -

*Amis 2/19*