



MINISTERO DELLO SVILUPPO ECONOMICO
DIREZIONE GENERALE PER LA TUTELA DELLA PROPRIETA' INDUSTRIALE
UFFICIO ITALIANO BREVETTI E MARCHI

UIBM

DOMANDA NUMERO	102000900878920
Data Deposito	04/10/2000
Data Pubblicazione	04/04/2002

Sezione	Classe	Sottoclasse	Gruppo	Sottogruppo
A	01	K		

Titolo

DISPENSATORE PROGRAMMABILE PER L'EROGAZIONE DI CIBI SECCHI
PARTICOLARMENTE PER ANIMALI DOMESTICI E SIMILI.



RIVIERA Riccardo,
residente a Castiglione delle Stiviere (Mantova),
di nazionalità italiana.

* * * * *

MI 2000 A 00 21 48

DESCRIZIONE

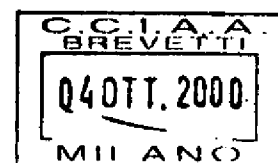
Il presente trovato si riferisce ad un dispensatore programmabile per l'erogazione di cibi secchi, particolarmente per animali domestici e simili.

Come è noto, sono già presenti sul mercato le cosiddette mangiatoie automatiche che vengono utilizzate per fornire alimenti, generalmente granulari, per cani, gatti ed altri animali domestici.

Tali mangiatoie, nelle loro linee generali di realizzazione, prevedono dei dosatori che consentono di erogare a tempi predeterminati delle quantità di cibo che sono costanti e quindi non offrono la possibilità di adeguarsi alle esigenze ed abitudini del singolo animale.

Un altro inconveniente imputabile alle soluzioni note è costituito dal fatto che non si ha la possibilità di regolare con continuità e a piacimento gli intervalli di erogazione, per cui non sempre è possibile soddisfare le corrette esigenze di alimentazione.

Il compito che si propone il trovato è appunto quello di eliminare gli inconvenienti precedentemente lamentati, realizzando un dispensatore programmabile per l'erogazione di cibi secchi, particolarmente per animali domestici e simili, che dia la possibilità di regolare con continuità e a piacimento sia gli intervalli di erogazione sia la quantità di prodotto erogato.





Nell'ambito del compito sopra esposto, uno scopo particolare del trovato è quello di realizzare un dispensatore che sia agevolmente adattabile alle diverse tipologie e taglie di animale, offrendo un insieme compatto e molto funzionale che è utilizzabile con estrema facilità.

Ancora uno scopo del presente trovato è quello di realizzare un dispensatore programmabile che, per le sue peculiari caratteristiche realizzative, sia in grado di dare le più ampie garanzie di affidabilità e sicurezza nell'uso.

Non ultimo scopo del presente trovato è quello di realizzare un dispensatore programmabile che sia facilmente ottenibile partendo da elementi e materiali di comune reperibilità in commercio, e che, inoltre, sia competitivo da un punto di vista puramente economico.

Il compito sopra esposto, nonché gli scopi accennati ed altri che meglio appariranno in seguito, vengono raggiunti da un dispensatore programmabile per l'erogazione di cibi secchi particolarmente per animali domestici e simili, secondo il trovato, caratterizzato dal fatto di comprendere un corpo contenitore di un prodotto secco e incoerente munito sul fondo di un gruppo di erogazione continua asservito ad un'unità centrale di comando con mezzi di programmazione della frequenza di erogazione e della quantità di prodotto da erogare.

Ulteriori caratteristiche e vantaggi risulteranno maggiormente dalla descrizione di una forma di esecuzione preferita, ma non esclusiva, di un dispensatore programmabile per l'erogazione di cibi secchi, particolarmente per animali domestici e simili, illustrato a titolo indicativo e non limitativo con l'ausilio degli uniti disegni in cui:



la figura 1 rappresenta il dispensatore programmabile, secondo il trovato, in vista prospettica;

la figura 2 rappresenta il dispensatore in sezione lungo la linea II-II di figura 1;

la figura 3 rappresenta il dispensatore visto parzialmente in spaccato, con evidenziata la fase di erogazione del prodotto;

la figura 4 rappresenta una sezione lungo la linea IV-IV di figura 3.

Con riferimento alle citate figure, il dispensatore programmabile per l'erogazione di cibi secchi, particolarmente per animali domestici e simili, secondo il trovato, che viene indicato nella sua globalità con il numero di riferimento 1, comprende un corpo contenitore 2 che, vantaggiosamente, è superiormente chiuso da un coperchio 3 ed inferiormente, al suo interno, definisce una zona a tramoggia realizzata mediante pareti inclinate 5 che convergono il prodotto secco incoerente, costituente il cibo per animali e simili, verso un gruppo di erogazione continua, indicato globalmente con il numero di riferimento 10 e vantaggiosamente realizzato mediante una coclea 11 che è alloggiata in una camera cilindrica 12 aperta verso l'interno del contenitore 2.

La coclea 11 presenta ad una sua estremità l'elemento di innesto per la connessione ad un gruppo motoriduttore 13, che è vantaggiosamente posizionato all'esterno del contenitore.

All'altra estremità la coclea 11 è supportata da una ghiera 14 con apertura passante 15 che sfocia in una vaschetta di raccolta 16, dove si dispone il prodotto erogato dalla coclea.

Una importante peculiarità del trovato è costituita dal fatto che



viene prevista una unità centrale di comando, indicata con 20, la quale pilota il funzionamento del motoriduttore 13.

L'unità centrale 20 consente di programmare la frequenza dei pasti e quindi conseguentemente il loro numero, oltre a poter impostare tramite i tasti 21 la quantità di prodotto che deve essere di volta in volta erogato.

La quantità dell'erogazione è determinata dal numero di rotazioni che vengono impresse alla coclea che trasferisce verso l'esterno il prodotto granulare incoerente.

A quanto sopra detto va anche aggiunto che sulla superficie esterna del contenitore, preferibilmente affiancata alla zona dell'unità centrale di comando 20 risultano previste una prima spia 30 di colore rosso, che si accende all'inserimento della spina di alimentazione, e una seconda spia verde 31, che si accende quando viene erogato il mangime programmato.

Tutti i circuiti di connessione sono posizionati nel vano 40 che risulta definito tra il contenitore ed una parete inclinata 5 che realizza il fondo a tramoggia, offrendo così una adeguata protezione all'insieme.

Da quanto è sopra illustrato si vede quindi come il trovato raggiunga gli scopi proposti ed in particolare si sottolinea il fatto che viene realizzato un dispensatore programmabile che consente di ottimizzare l'erogazione del prodotto con grande facilità e precisione, potendo così adeguarsi a tutte le necessità contingenti dell'animale.

Per completezza descrittiva va precisato che il dispensatore potrà essere realizzato in una vasta gamma di dimensioni, in funzione delle tipologie e delle taglie degli animali per il quale viene destinato.



Il trovato così concepito è suscettibile di numerose modifiche e varianti tutte rientranti nell'ambito del concetto inventivo.

Inoltre tutti i dettagli potranno essere sostituiti da altri elementi tecnicamente equivalenti.

In pratica i materiali impiegati, nonché le dimensioni e le forme contingenti potranno essere qualsiasi a seconda delle esigenze.

* * * * *



RIVENDICAZIONI

1. Dispensatore programmabile per l'erogazione di cibi secchi particolarmente per animali domestici e simili, caratterizzato dal fatto di comprendere un corpo contenitore di un prodotto secco e incoerente munito sul fondo di un gruppo di erogazione continua asservito ad una unità centrale di comando con mezzi di programmazione della frequenza di erogazione e della quantità di prodotto da erogare.

2. Dispensatore programmabile, secondo la rivendicazione precedente, caratterizzato dal fatto di comprendere, sul fondo interno di detto corpo contenitore, pareti inclinate realizzanti una zona a tramoggia convergente verso detto gruppo di erogazione continua.

3. Dispensatore programmabile, secondo le rivendicazioni precedenti, caratterizzato dal fatto di comprendere un coperchio amovibile accoppiabile a detto corpo contenitore.

4. Dispensatore programmabile, secondo una o più delle rivendicazioni precedenti, caratterizzato dal fatto che detto gruppo di erogazione continua comprende una coclea alloggiata in una camera cilindrica aperta verso l'interno di detto corpo contenitore.

5. Dispensatore programmabile, secondo una o più delle rivendicazioni precedenti, caratterizzato dal fatto che detta coclea, ad una estremità, presenta un elemento di innesto per la connessione di un gruppo motoriduttore e, all'altra estremità, è connessa ad una ghiera con apertura passante sfociante in una vaschetta di raccolta posizionata anteriormente a detto corpo contenitore.

6. Dispensatore programmabile, secondo una o più delle rivendicazioni



precedenti, caratterizzato dal fatto che detta unità centrale di comando è dotata di tasti per programmare la frequenza dei tasti e la quantità del prodotto da erogare di volta in volta.

7. Dispensatore programmabile, secondo una o più delle rivendicazioni precedenti, caratterizzato dal fatto che detta unità centrale di comando è accessibile esternamente a detto contenitore.

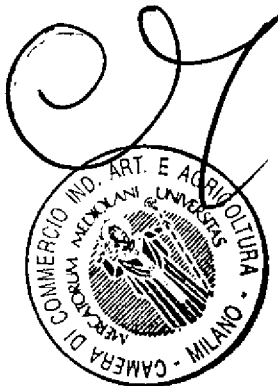
8. Dispensatore programmabile, secondo una o più delle rivendicazioni precedenti, caratterizzato dal fatto di comprendere una prima spia di colore rosso che si accende all'inserimento della alimentazione ed una seconda spia di colore verde che si accende quando viene erogato il mangime programmato.

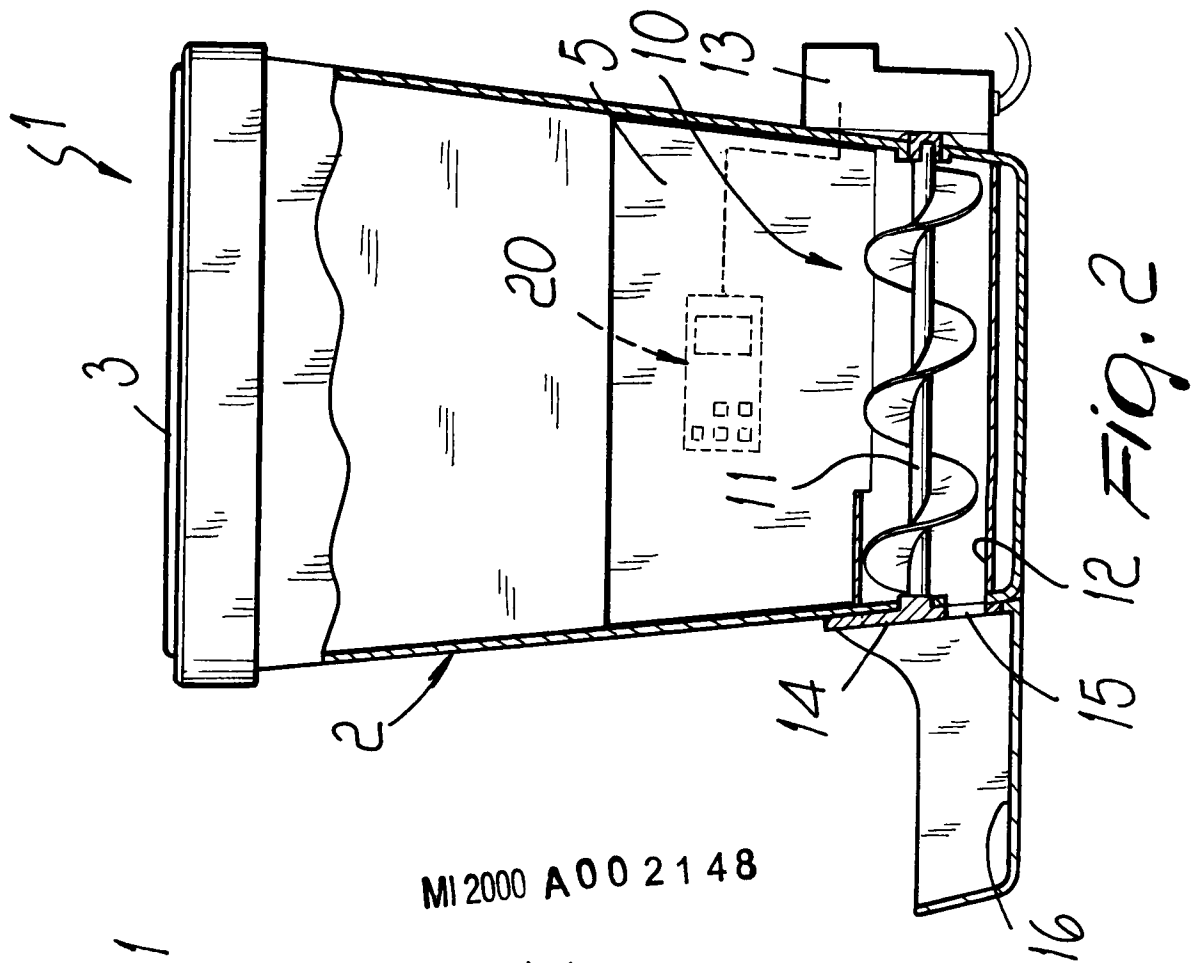
9. Dispensatore programmabile, secondo una o più delle rivendicazioni precedenti, caratterizzato dal fatto che detta unità centrale di comando è alloggiata nel vano definito tra detto contenitore ed una di dette pareti inclinate realizzanti detto fondo a tramoggia.

10. Dispensatore programmabile per l'erogazione di cibi secchi, particolarmente per animali domestici e simili, caratterizzato dal fatto di comprendere una o più delle caratteristiche e/o illustrate.

Il Mandatario:

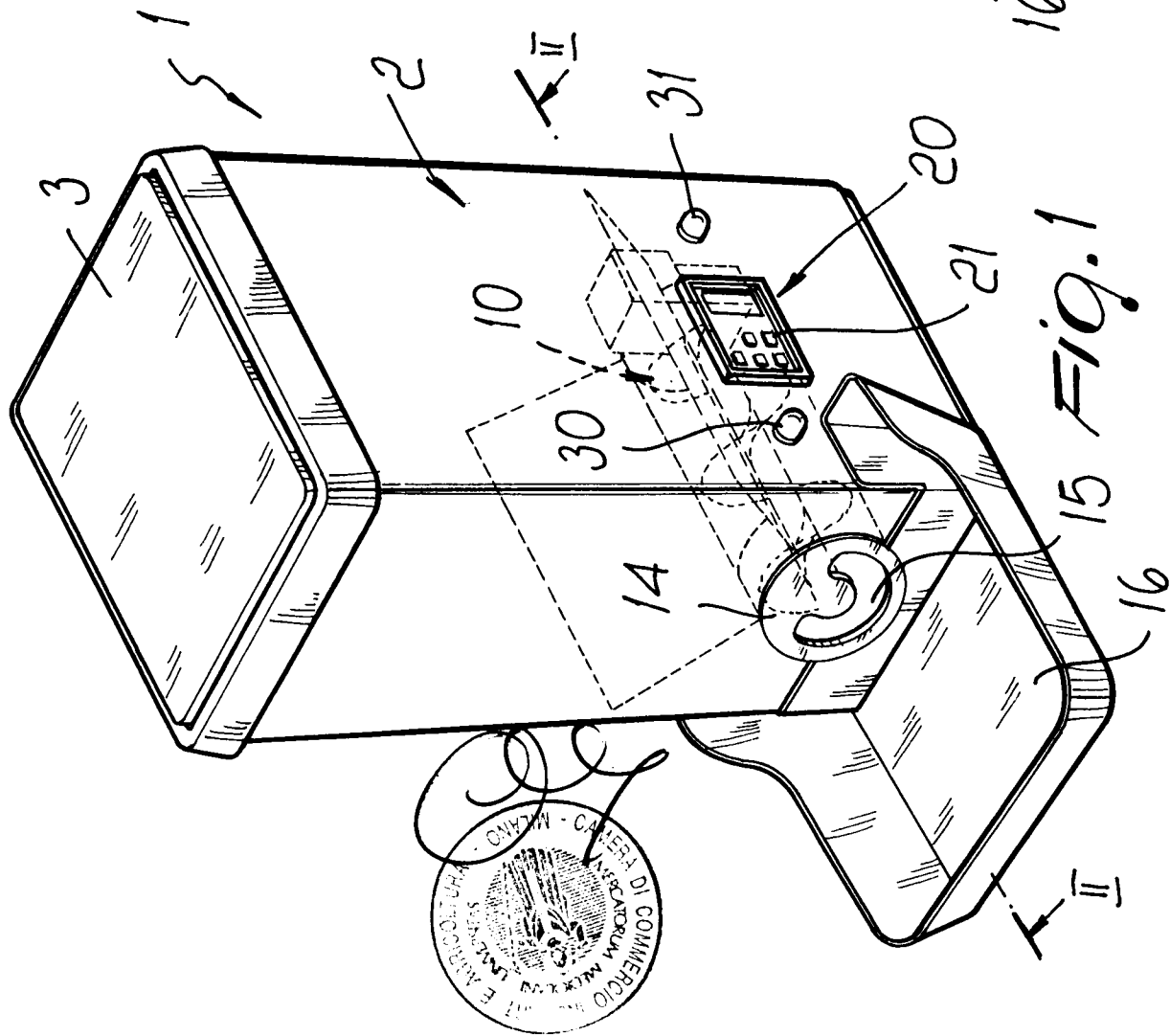
-  -
- Dr. Ing. Guido MODIANO -





15 12 Fig. 2

MI 2000 A 00 21 48



15 Fig. 1

