

(12) 특허협력조약에 의하여 공개된 국제출원

(19) 세계지식재산권기구
국제사무국

(43) 국제공개일
2013년 2월 28일 (28.02.2013)

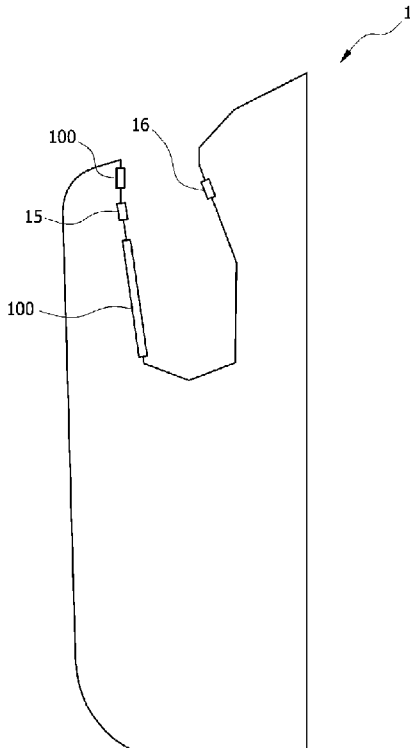


(10) 국제공개번호
WO 2013/028020 A3

- (51) 국제특허분류: A47K 10/48 (2006.01)
- (21) 국제출원번호: PCT/KR2012/006718
- (22) 국제출원일: 2012년 8월 23일 (23.08.2012)
- (25) 출원언어: 한국어
- (26) 공개언어: 한국어
- (30) 우선권정보: 10-2011-0083752 2011년 8월 23일 (23.08.2011) KR
- (71) 출원인 (US 을(를) 제외한 모든 지정국에 대하여): (주) 스페이스링크 (SPACELINK CORP.) [KR/KR]; 152-766 서울시 구로구 디지털로 31길 20, 에이스테크노타워 5차 709호 (구로동), Seoul (KR).
- (72) 발명자: 곁
- (75) 발명자/출원인 (US 에 한하여): 양희식 (YANG, Hee Sik) [KR/KR]; 410-380 경기도 고양시 일산동구 장항동 749 코오롱레이크폴리스 II B 동 1102호, Gyeonggi-do (KR). 김성민 (KIM, Sung Min) [KR/KR]; 100-871 서울
- (74) 대리인: 특허법인 이름 (ERUUM PATENT LAW FIRM); 135-851 서울시 강남구 대치동 1005-8 보성빌딩 5층, Seoul (KR).
- (81) 지정국 (별도의 표시가 없는 한, 가능한 모든 종류의 국내 권리의 보호를 위하여): AE, AG, AL, AM, AO, AT, AU, AZ, BA, BB, BG, BH, BN, BR, BW, BY, BZ, CA, CH, CL, CN, CO, CR, CU, CZ, DE, DK, DM, DO, DZ, EC, EE, EG, ES, FI, GB, GD, GE, GH, GM, GT, HN, HR, HU, ID, IL, IN, IS, JP, KE, KG, KM, KN, KP, KZ, LA, LC, LK, LR, LS, LT, LU, LY, MA, MD, ME, MG, MK, MN, MW, MX, MY, MZ, NA, NG, NI, NO, NZ, OM, PE, PG, PH, PL, PT, QA, RO, RS, RU, RW, SC, SD, SE, SG, SK, SL, SM, ST, SV, SY, TH, TJ, TM, TN, TR, TT, TZ, UA, UG, US, UZ, VC, VN, ZA, ZM, ZW.
- (84) 지정국 (별도의 표시가 없는 한, 가능한 모든 종류의 역내 권리의 보호를 위하여): ARIPO (BW, GH, GM, KE, LR, LS, MW, MZ, NA, RW, SD, SL, SZ, TZ, UG, ZM, ZW), 유라시아 (AM, AZ, BY, KG, KZ, RU, TJ,

[다음 쪽 계속]

- (54) Title: HAND DRYER
- (54) 발명의 명칭: 손 건조장치



(57) Abstract: The present invention relates to a hand dryer to prevent water from splashing toward a user while the user is drying his/her hands. The hand dryer comprises: a main body including a hand inserting portion having an upper side and left and right sides open to enable a user to insert his/her hands therein; and an air curtain nozzle installed along both side surfaces of the left and right sides in front of the hand inserting portion and discharging air at high pressure toward the rear which is opposite to the front. Thus, while the user standing in front of the dryer inserts and dries his/her hands in the hand inserting portion, the high-pressure air discharged through the air curtain nozzle acts as an air curtain to prevent water drops from splashing toward the user from his/her hands.

(57) 요약서: 본 발명은 손 건조 도중 물방울이 사용자 측으로 튀는 것을 방지하는 손 건조장치를 개시한다. 본 발명은 사용자가 손을 삽입할 수 있도록 상방 및 좌우 측방으로 개구된 손 삽입부가 상단부측에 형성된 본체; 및 상기 손 삽입부의 전면 측 좌우 측방의 양측면을 따라 설치되고, 상기 전면에 대향되는 후면을 향해 고압공기를 분사하는 에어커튼 노즐로 구성됨으로써, 사용자가 상기 전면 측에 선체로 상기 손 삽입부에 손을 넣어 건조하는 도중에 상기 에어커튼 노즐에어커튼 노즐되는 고압공기가 에어커튼 역할을 수행하여 손에서 이탈되는 물방울이 사용자 측으로 비산되는 것이 방지되는 것이다.

WO 2013/028020 A3



TM), 유럽 (AL, AT, BE, BG, CH, CY, CZ, DE, DK, EE, ES, FI, FR, GB, GR, HR, HU, IE, IS, IT, LT, LU, LV, MC, MK, MT, NL, NO, PL, PT, RO, RS, SE, SI, SK, SM, TR), OAPI (BF, BJ, CF, CG, CI, CM, GA, GN, GQ, GW, ML, MR, NE, SN, TD, TG).

— 청구범위 보정 기한 만료 전의 공개이며, 보정서를 접수하는 경우 그에 관하여 별도 공개함 (규칙 48.2(h))

(88) 국제조사보고서 공개일: 2013년 5월 10일

공개:

— 국제조사보고서와 함께 (조약 제 21 조(3))

INTERNATIONAL SEARCH REPORT

International application No.

PCT/KR2012/006718

A. CLASSIFICATION OF SUBJECT MATTER

A47K 10/48(2006.01)i

According to International Patent Classification (IPC) or to both national classification and IPC

B. FIELDS SEARCHED

Minimum documentation searched (classification system followed by classification symbols)

A47K 10/48

Documentation searched other than minimum documentation to the extent that such documents are included in the fields searched
Korean Utility models and applications for Utility models: IPC as above
Japanese Utility models and applications for Utility models: IPC as above

Electronic data base consulted during the international search (name of data base and, where practicable, search terms used)

eKOMPASS (KIPO internal) & Keywords: hand, dry, air, scatter, water drop

C. DOCUMENTS CONSIDERED TO BE RELEVANT

Category*	Citation of document, with indication, where appropriate, of the relevant passages	Relevant to claim No.
X	JP 2002-360464 A (TOTO LTD.) 17 December 2002	1-4,6,7
Y	See paragraphs 23-37, 42, 44 and figures 4, 6.	5
A		8-10
Y	JP 2002-136448 A (MITSUBISHI ELECTRIC CORP.) 14 May 2002 See paragraphs 13-17 and figures 1-6.	5
A	JP 11-113794 A (MITSUBISHI ELECTRIC CORP.) 27 April 1999 See paragraphs 10-11 and figure 1.	1-10
A	US 2008-0317448 A1 (BROWN, NATHAN CHARLES et al.) 25 December 2008 See paragraphs 17-20 and figure 2.	1-10
A	JP 2004-113712 A (TOTO LTD.) 15 April 2004 See paragraph 23 and figures 1-4.	1-10

 Further documents are listed in the continuation of Box C. See patent family annex.

* Special categories of cited documents:

"A" document defining the general state of the art which is not considered to be of particular relevance

"E" earlier application or patent but published on or after the international filing date

"L" document which may throw doubts on priority claim(s) or which is cited to establish the publication date of another citation or other special reason (as specified)

"O" document referring to an oral disclosure, use, exhibition or other means

"P" document published prior to the international filing date but later than the priority date claimed

"I" later document published after the international filing date or priority date and not in conflict with the application but cited to understand the principle or theory underlying the invention

"X" document of particular relevance; the claimed invention cannot be considered novel or cannot be considered to involve an inventive step when the document is taken alone

"Y" document of particular relevance; the claimed invention cannot be considered to involve an inventive step when the document is combined with one or more other such documents, such combination being obvious to a person skilled in the art

"&" document member of the same patent family

Date of the actual completion of the international search

26 FEBRUARY 2013 (26.02.2013)

Date of mailing of the international search report

26 FEBRUARY 2013 (26.02.2013)

Name and mailing address of the ISA/KR

Korean Intellectual Property Office
Government Complex-Daejeon, 189 Seonsa-ro, Daejeon 302-701,
Republic of Korea

Facsimile No. 82-42-472-7140

Authorized officer

Telephone No.

INTERNATIONAL SEARCH REPORT
Information on patent family members

International application No.

PCT/KR2012/006718

Patent document cited in search report	Publication date	Patent family member	Publication date
JP 2002-360464 A	17.12.2002	NONE	
JP 2002-136448 A	14.05.2002	JP 4153154 B2	17.09.2008
JP 11-113794 A	27.04.1999	NONE	
US 2008-0317448 A1	25.12.2008	AU 2006-337428 A1 CA 2641182 A1 CN 101336086 A EP 1978857 A1 GB 0602075 D0 GB 2434745 A JP 2009-525105 A KR 10-1010908 B1 KR20080080225A WO 2007-088318 A1	09.08.2007 09.08.2007 31.12.2008 15.10.2008 15.03.2006 08.08.2007 09.07.2009 25.01.2011 02.09.2008 09.08.2007
JP 2004-113712 A	15.04.2004	JP 3865064 B2	10.01.2007

A. 발명이 속하는 기술분류(국제특허분류(IPC))

A47K 10/48(2006.01)i

B. 조사된 분야

조사된 최소문헌(국제특허분류를 기재)
A47K 10/48

조사된 기술분야에 속하는 최소문헌 이외의 문헌
한국등록실용신안공보 및 한국공개실용신안공보: 조사된 최소문헌란에 기재된 IPC
일본등록실용신안공보 및 일본공개실용신안공보: 조사된 최소문헌란에 기재된 IPC

국제조사에 이용된 전산 데이터베이스(데이터베이스의 명칭 및 검색어(해당하는 경우))
eKOMPASS(특허청 내부 검색시스템) & 키워드: 손(hand), 건조(dry), 공기(air), 비산(scatter), 물방울(water drop)

C. 관련 문헌

카테고리*	인용문헌명 및 관련 구절(해당하는 경우)의 기재	관련 청구항
X Y A	JP 2002-360464 A (TOTO LTD.) 2002.12.17 식별번호 23-37, 42, 44 및 도면 4, 6 참조.	1-4,6,7 5 8-10
Y	JP 2002-136448 A (MITSUBISHI ELECTRIC CORP.) 2002.05.14 식별번호 13-17 및 도면 1-6 참조.	5
A	JP 11-113794 A (MITSUBISHI ELECTRIC CORP.) 1999.04.27 식별번호 10-11 및 도면 1 참조.	1-10
A	US 2008-0317448 A1 (BROWN, NATHAN CHARLES 외 1명) 2008.12.25 식별번호 17-20 및 도면 2 참조.	1-10
A	JP 2004-113712 A (TOTO LTD.) 2004.04.15 식별번호 23 및 도면 1-4 참조.	1-10

추가 문헌이 C(계속)에 기재되어 있습니다. 대응특허에 관한 별지를 참조하십시오.

* 인용된 문헌의 특별 카테고리:
 “A” 특별히 관련이 없는 것으로 보이는 일반적인 기술수준을 정의한 문헌 “T” 국제출원일 또는 우선일 후에 공개된 문헌으로, 출원과 상충하지 않으며 발명의 기초가 되는 원리나 이론을 이해하기 위해 인용된 문헌
 “E” 국제출원일보다 빠른 출원일 또는 우선일을 가지나 국제출원일 이후에 공개된 선출원 또는 특허 문헌 “X” 특별한 관련이 있는 문헌. 해당 문헌 하나만으로 청구된 발명의 신규성 또는 진보성이 없는 것으로 본다.
 “L” 우선권 주장에 의문을 제기하는 문헌 또는 다른 인용문헌의 공개일 또는 다른 특별한 이유(이유를 명시)를 밝히기 위하여 인용된 문헌 “Y” 특별한 관련이 있는 문헌. 해당 문헌이 하나 이상의 다른 문헌과 조합하는 경우로 그 조합이 당업자에게 자명한 경우 청구된 발명은 진보성이 없는 것으로 본다.
 “O” 구두 개시, 사용, 전시 또는 기타 수단을 언급하고 있는 문헌 “&” 동일한 대응특허문헌에 속하는 문헌
 “P” 우선일 이후에 공개되었으나 국제출원일 이전에 공개된 문헌

국제조사의 실제 완료일 2013년 02월 26일 (26.02.2013)	국제조사보고서 발송일 2013년 02월 26일 (26.02.2013)
--	--

ISA/KR의 명칭 및 우편주소 대한민국 특허청 (302-701) 대전광역시 서구 청사로 189, 4동 (둔산동, 정부대전청사) 팩스 번호 82-42-472-7140	심사관 김주영 전화번호 82-42-481-8729
--	-----------------------------------



국제조사보고서에서 인용된 특허문헌	공개일	대응특허문헌	공개일
JP 2002-360464 A	2002. 12. 17	없음	
JP 2002-136448 A	2002. 05. 14	JP 4153154 B2	2008. 09. 17
JP 11-113794 A	1999. 04. 27	없음	
US 2008-0317448 A1	2008. 12. 25	AU 2006-337428 A1 CA 2641182 A1 CN 101336086 A EP 1978857 A1 GB 0602075 D0 GB 2434745 A JP 2009-525105 A KR 10-1010908 B1 KR20080080225A WO 2007-088318 A1	2007. 08. 09 2007. 08. 09 2008. 12. 31 2008. 10. 15 2006. 03. 15 2007. 08. 08 2009. 07. 09 2011. 01. 25 2008. 09. 02 2007. 08. 09
JP 2004-113712 A	2004. 04. 15	JP 3865064 B2	2007. 01. 10