



MD 4487 C1 2018.03.31

REPUBLICA MOLDOVA



(19) Agenția de Stat  
pentru Proprietatea Intelectuală

(11) 4487 (13) C1  
(51) Int.Cl: F03D 1/00 (2006.01)

(12) BREVET DE INVENȚIE

<p>(21) Nr. depozit: a 2016 0092 (22) Data depozit: 2016.08.01</p>	<p>(45) Data publicării hotărârii de acordare a brevetului: 2017.05.31, BOPI nr. 5/2017</p>
<p>(71) Solicitanți: UNIVERSITATEA TEHNICĂ A MOLDOVEI, MD; INSTITUTUL DE CERCETĂRI PENTRU HIDRAULICĂ ȘI PNEUMATICĂ, RO (72) Inventatori: BOSTAN Viorel, MD; BOSTAN Ion, MD; DULGHERU Valeriu, MD; DUMITRESCU Cătălin, RO; CIOBANU Oleg, MD; CIOBANU Radu, MD; GUȚU Marin, MD (73) Titulari: UNIVERSITATEA TEHNICĂ A MOLDOVEI, MD; INSTITUTUL DE CERCETĂRI PENTRU HIDRAULICĂ ȘI PNEUMATICĂ, RO</p>	

(54) Turbină eoliană cu ax orizontal

(57) Rezumat:

Invenția se referă la energia eoliană, și anume la turbine eoliene cu ax orizontal și poate fi utilizată pentru conversia energiei regenerabile, în special pentru conversia energiei eoliene.

Turbina eoliană cu ax orizontal conține un turn (4), pe care sunt instalate un rotor (2) cu trei pale aerodinamice (1), amplasate pe butucul rotorului (2) sub un unghi  $\theta$  față de planul vertical al rotorului (2), valoarea căruia este determinată după formula:

$$\theta = 2 \arcsin \frac{y_{\max}}{D} = 2 \arcsin \frac{F_{\max} \left(\frac{D}{2}\right)^3}{D3EI_y} = \arcsin \frac{F_{\max} D^2}{12EI_y},$$

unde:  $y_{\max}$  este amplitudinea deplasării vârfului palei;

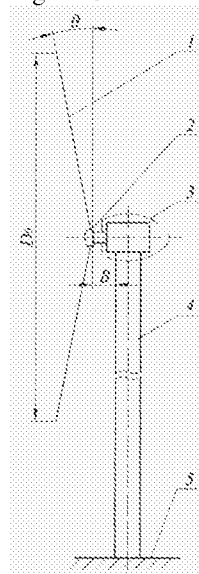
D – diametrul rotorului;  
 $F_{\max}$  – forța maximă de încovoiere;  
E – modulul de elasticitate al materialului palelor;

$I_y$  – momentul de inerție față de axa de simetrie a profilului aerodinamic al palei.

Distanța de la planul vertical de rotire a palelor (1) până la suprafața exterioară a turnului (4) este minimă.

Revendicări: 1

Figuri: 6



MD 4487 C1 2018.03.31

**(54) Wind turbine with horizontal axis****(57) Abstract:**

1

The invention relates to wind-power engineering, namely to wind turbines with horizontal axis and can be used to convert renewable energy, in particular to convert wind energy.

The wind turbine with horizontal axis comprise a tower (4), on which are installed a rotor (2) with three aerodynamic blades (1), located on the hub of the rotor (2) at an angle  $\Theta$  relative to the vertical plane of the rotor (2), the value of which is determined by the formula:

$$\theta = 2 \arcsin \frac{y_{\max}}{D} = 2 \arcsin \frac{F_{\max} \left(\frac{D}{2}\right)^3}{D3EI_y} = \arcsin \frac{F_{\max} D^2}{12EI_y},$$

2

where:  $y_{\max}$  is the amplitude of displacement of the blade tip;

$D$  – rotor diameter;

$F_{\max}$  – maximum deflecting force;

$E$  – modulus of elasticity of blade material;

$I_y$  – the moment of inertia relative to the axis of symmetry of the blade's aerodynamic profile.

The distance from the vertical plane of rotation of the blades (1) to the outer surface of the tower (4) is minimal.

Claims: 1

Fig.: 6

**(54) Ветроэнергетика с горизонтальной осью****(57) Реферат:**

1

Изобретение относится к ветроэнергетике, а именно к ветротурбинам с горизонтальной осью и может быть использовано для преобразования возобновляемой энергии, в частности для преобразования энергии ветра.

Ветроэнергетика с горизонтальной осью содержит башню (4), на которой установлены ротор (2) с тремя аэродинамическими лопастями (1), расположенными на ступице ротора (2) под углом  $\theta$  относительно вертикальной плоскости ротора (2), значение которого определяется по формуле:

$$\theta = 2 \arcsin \frac{y_{\max}}{D} = 2 \arcsin \frac{F_{\max} \left(\frac{D}{2}\right)^3}{D3EI_y} = \arcsin \frac{F_{\max} D^2}{12EI_y},$$

2

где:  $y_{\max}$  это амплитуда перемещения вершины лопасти;

$D$  – диаметр ротора;

$F_{\max}$  – максимальная изгибающая сила;

$E$  – модуль упругости материала лопастей;

$I_y$  – момент инерции относительно оси симметрии аэродинамического профиля лопасти.

Расстояние от вертикальной плоскости вращения лопастей (1) до внешней поверхности башни (4) минимальное.

П. формулы: 1

Фиг.: 6

**Descriere:**

Invenția se referă la energetica eoliană, și anume la turbine eoliene cu ax orizontal și poate fi utilizată pentru conversia energiei regenerabile, în special pentru conversia energiei eoliene.

5 Este cunoscută o turbină cu ax orizontal, care include pale aerodinamice, amplasate pe butucul rotorului, perpendicular pe axul lui, care, la rândul său, este amplasat într-o nacelă, legată cu turnul cu posibilitatea rotirii în jurul axei lui [1].

Dezavantajul acestei soluții constă în faptul că, deși construcția este simplă, posedă o eficiență redusă a conversiei energiei.

10 De asemenea, este cunoscută o turbină eoliană cu ax orizontal, care include un turn cu un arbore vertical, amplasat cu posibilitatea rotirii în lagăre, pe care este fixată articulat o gondolă, centrul de greutate al căreia este deplasat la o distanță de la axul articulației. Pe puntea de bază a gondolei sunt instalate niște suporturi cu lagăre, în care este amplasat arborele unui rotor cu pale cu profil aerodinamic asimetric, precum și un generator electric, instalat în partea opusă a punții de bază a gondolei. Arborele generatorului electric este unit printr-un cuplaj cu arborele rotorului, totodată pe turn este fixat un suport al gondolei [2].

Dezavantajul acestei soluții constă în faptul că momentul de încovoiere, care solicită elementele de legătură mobilă a gondolei cu turnul, este mărit, fapt ce conduce la majorarea solicitării rulmenților și a îmbinărilor filetate de asamblare.

20 Problema tehnică pe care o rezolvă invenția constă în majorarea eficienței conversiei energiei și evitarea coliziunii palei cu turnul.

Turbina eoliană cu ax orizontal, conform invenției, înlătură dezavantajul menționat mai sus prin aceea că conține un turn, pe care sunt instalate un rotor eolian cu trei pale aerodinamice, amplasate pe butucul rotorului, perpendicular pe axul lui, distanța de la planul vertical de rotire a palelor până la axa verticală a turnului fiind maximă. Palele aerodinamice sunt amplasate pe butucul rotorului eolian sub un unghi  $\theta$  în aval față de planul vertical al rotorului eolian, valoarea căruia este determinată după formula:

$$\theta = 2 \arcsin \frac{y_{\max}}{D} = 2 \arcsin \frac{F_{\max} \left( \frac{D}{2} \right)^3}{D 3EI_y} = \arcsin \frac{F_{\max} D^2}{12EI_y},$$

unde:  $y_{\max}$  este săgeata palei (amplitudinea deplasării vârfului palei);

30 D – diametrul rotorului;

$F_{\max}$  – forța maximă de încovoiere;

E – modulul de elasticitate al materialului palelor;

$I_y$  – momentul de inerție față de axa de simetrie a profilului aerodinamic al palei,

35 totodată distanța de la planul vertical de rotire a palelor până la suprafața exterioară a turnului este minimă.

Particularitățile invenției permit amplasarea palelor pe butucul rotorului în poziție înclinată sub un unghi  $\theta$  împotriva direcției vântului, asigurând majorarea ariei baleiate a rotorului la viteza nominală a vântului, precum și evitarea coliziunii palei cu turnul.

40 Rezultatul tehnic al invenției constă în faptul că instalarea rotorului mai aproape de turn conduce la reducerea momentului de încovoiere, care solicită elementele de legătură mobilă a nacellei cu turnul, totodată, instalarea rotorului eolian cât mai aproape de axa turnului conduce la reducerea solicitării rulmenților de legătură mobilă a nacellei cu turnul, a îmbinărilor filetate de asamblare a nacellei cu turnul și a turnului cu bara.

Invenția se explică prin desenele din fig. 1-6, care reprezintă:

45 - fig. 1, vederea generală a turbinei eoliene cu pale înclinate în aval;

- fig. 2, turbina eoliană cu pale instalate perpendicular pe axa rotorului nesolicitată;

- fig. 3, turbina eoliană cu pale instalate perpendicular pe axa rotorului eolian aflat sub acțiunea curenților de aer;

- fig. 4, turbina eoliană cu pale instalate înclinat în aval fără acțiunea curenților de aer;

50 - fig. 5, turbina eoliană cu pale amplasate înclinat sub un unghi în aval aflate sub acțiunea curenților de aer;

- fig. 6, axa y a profilului aerodinamic.

55 Turbina eoliană cu ax orizontal (fig. 1-5) conține palele aerodinamice 1 (fig. 6), amplasate pe butucul rotorului 2 sub unghiul  $\theta$  în aval față de planul vertical al rotorului 2, care este amplasat în nacela 3, instalată mobil pe turnul 4, care este fixat rigid pe fundația 5, totodată distanța B (fig. 1)

de la planul vertical de rotire a palelor 1 până la suprafața exterioară a turnului 4 este minimă. Valoarea unghiului  $\theta$  este determinată după formula:

$$\theta = 2 \arcsin \frac{y_{\max}}{D} = 2 \arcsin \frac{F_{\max} \left( \frac{D}{2} \right)^3}{D 3 E I_y} = \arcsin \frac{F_{\max} D^2}{12 E I_y},$$

unde:  $y_{\max}$  este săgeata palei 1 (amplitudinea deplasării vârfului palei 1);

5 D – diametrul rotorului 2;

$F_{\max}$  – forța maximă de încovoiere;

E – modulul de elasticitate al materialului palelor 1;

$I_y$  – momentul de inerție față de axa de simetrie a profilului aerodinamic al palei 1.

Turbina eoliană cu ax orizontal funcționează în modul următor.

10 Acțiunea curenților de aer asupra palelor 1 cu profil aerodinamic generează efectul aerodinamic, care antrenează palele 1 în mișcare de rotație, transmisă rotorului 2.

În cazul în care palele 1 sunt amplasate perpendicular pe axul rotorului 2 la distanța A (fig. 2) de la planul vertical de rotire a palelor 1 până la suprafața exterioară a turnului 4, la viteze mici ale vântului, pala 1 este practic nedeformată, iar aria baleiată a rotorului 2 se determină după formula:

$$15 \quad A_0 = \frac{\pi D_0^2}{4}, \quad (1)$$

iar puterea generată se determină după formula:

$$P_0 = \frac{1}{2} k \rho V^3 A_0, \quad (2)$$

unde: k este eficiența de conversie;

$\rho$  – densitatea aerului;

20 V – viteza aerului;

$D_0$  – diametrul rotorului 2 eolian.

La viteze mari ale vântului, pala 1 se deformează (fig. 3) la distanța a de la vârful palei 1 până la suprafața exterioară a turnului 4, vârful ei, deplasându-se după săgeata  $y_{\max}$ , se determină după formula:

$$25 \quad y_{\max} = \frac{F_{\max} \left( \frac{D_0}{2} \right)^3}{3 E I_y}, \quad (3)$$

unde:  $F_{\max}$  este forța de încovoiere maximă generată de curenții de aer, care acționează asupra palei 1;

$D_0$  – diametrul rotorului 2 eolian;

E – modulul de elasticitate de gradul I al materialului palei 1;

30  $I_y$  – momentul de inerție a secțiunii palei 1 față de axa „y” (fig. 6).

Aria baleiată a rotorului 2 se determină după formula:

$$A_1 = \frac{\pi D_1^2}{4}, \quad (4)$$

unde,  $D_1 = D_0 \cos \theta$ , iar  $\theta = 2 \arcsin \frac{y_{\max}}{D_0}$ .

Puterea generată se determină după formula:

$$35 \quad P_1 = \frac{1}{2} k \rho V^3 A_1. \quad (5)$$

În cazul în care palele 1 sunt amplasate sub unghiul  $\theta$  în aval față de planul vertical al rotorului 2 la distanța B de la planul vertical de rotire a palelor 1 până la suprafața exterioară a turnului 4, la viteze mici ale vântului, pala 1 este practic nedeformată (fig. 4), iar aria baleiată a rotorului 2 se determină după formula:

$$40 \quad A_0 = \frac{\pi D_1^2}{4} = \frac{\pi (D_0 \cos \theta)^2}{4}, \quad (6)$$

Iar energia convertită se determină după formula (2).

La viteze mari ale vântului, pala 1 se deformează (fig. 5) la distanța  $b$  de la vârful palei 1 până la suprafața exterioară a turnului 4, vârful ei, deplasându-se după săgeata  $y_{\max}$ , se determină după formula:

$$5 \quad y_{\max} = \frac{F_{\max} \left( \frac{D_1}{2} \right)^3}{3EI_y}, \quad (7)$$

Aria baleiată a rotorului 2 se determină după formula:

$$A_1 = \frac{\pi D_0^2}{4}, \quad (8)$$

Energia convertită se determină după formula (5).

10 Analiza comparativă a celor două exemple demonstrează faptul că, în cazul instalării palelor 1 sub unghiul  $\theta$  în aval față de planul vertical al rotorului 2, la viteze mari ale vântului (când potențialul energetic este mai mare) pala 1, deformându-se, ocupă o poziție apropiată de cea verticală, mărind astfel suprafața baleiată, deci și cantitatea de energie convertită.

15 Amplasarea palelor 1 pe butucul rotorului 2 sub unghiul  $\theta$ , după deformarea lor sub acțiunea curenților de aer la viteze mari ale vântului, va ocupa poziția apropiată de cea verticală. De aceea, în vederea evitării coliziunii palelor 1 cu turnul 4, planul de amplasare a palelor 1 în butuc este mai apropiat de suprafața exterioară a turnului 4 al turbinei ( $B < A$ ), fapt ce conduce la reducerea momentului de încovoiere, generat de forțele care acționează asupra palelor 1 la viteze mari ale vântului. Iar aceasta asigură o solicitare mai mică a elementelor de legătură mobilă a rotorului 2 eolian și a nacelei 3 cu turnul 4. De asemenea, se reduc și forțele care acționează asupra buloanelor  
20 de fixare ale turnului 4 cu fundația 5.

#### (56) Referințe bibliografice citate în descriere:

1. US 20150361956 A1 2015.12.17
2. MD 671 Y 2013.08.31

#### (57) Revendicări:

Turbină eoliană cu ax orizontal, care conține un turn, pe care sunt instalate un rotor eolian cu trei pale aerodinamice, amplasate pe butucul rotorului, perpendicular pe axul lui, distanța de la planul vertical de rotire a palelor până la axa verticală a turnului fiind maximă, **caracterizată prin aceea că palele aerodinamice sunt amplasate pe butucul rotorului eolian sub un unghi  $\theta$  în aval față de planul vertical al rotorului eolian, valoarea căruia este determinată după formula:**

$$\theta = 2 \arcsin \frac{y_{\max}}{D} = 2 \arcsin \frac{F_{\max} \left( \frac{D}{2} \right)^3}{D 3EI_y} = \arcsin \frac{F_{\max} D^2}{12EI_y},$$

unde:  $y_{\max}$  este săgeata palei (amplitudinea deplasării vârfului palei);

$D$  – diametrul rotorului;

$F_{\max}$  – forța maximă de încovoiere;

$E$  – modulul de elasticitate al materialului palelor;

$I_y$  – momentul de inerție față de axa de simetrie a profilului aerodinamic al palei,

totodată distanța de la planul vertical de rotire a palelor până la suprafața exterioară a turnului este minimă.

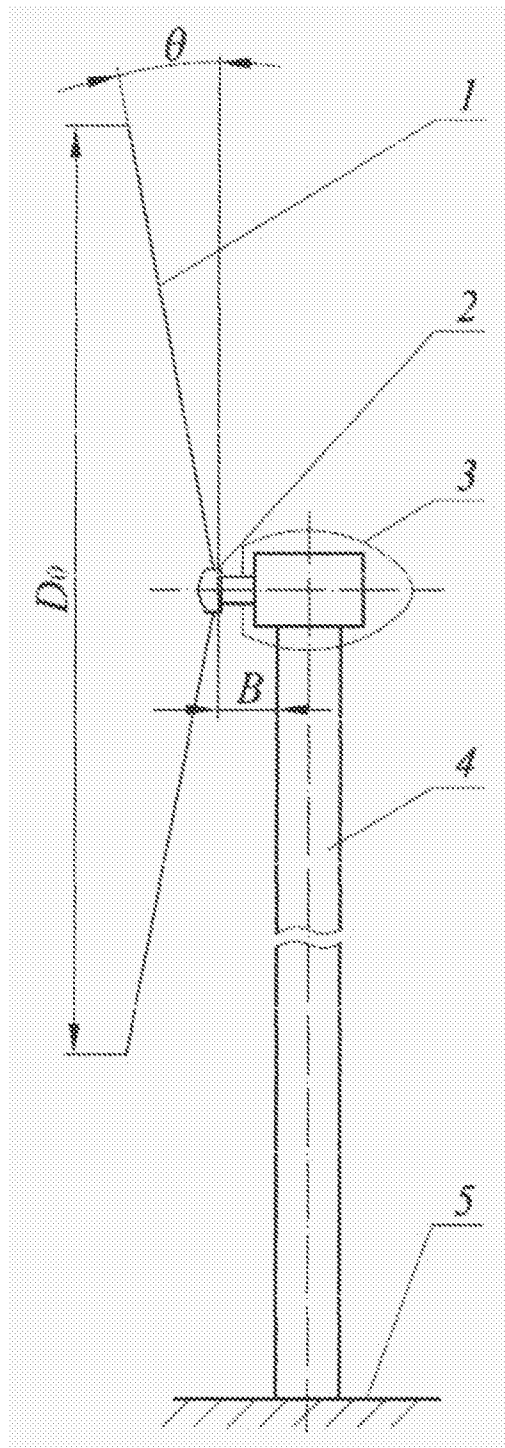


Fig. 1

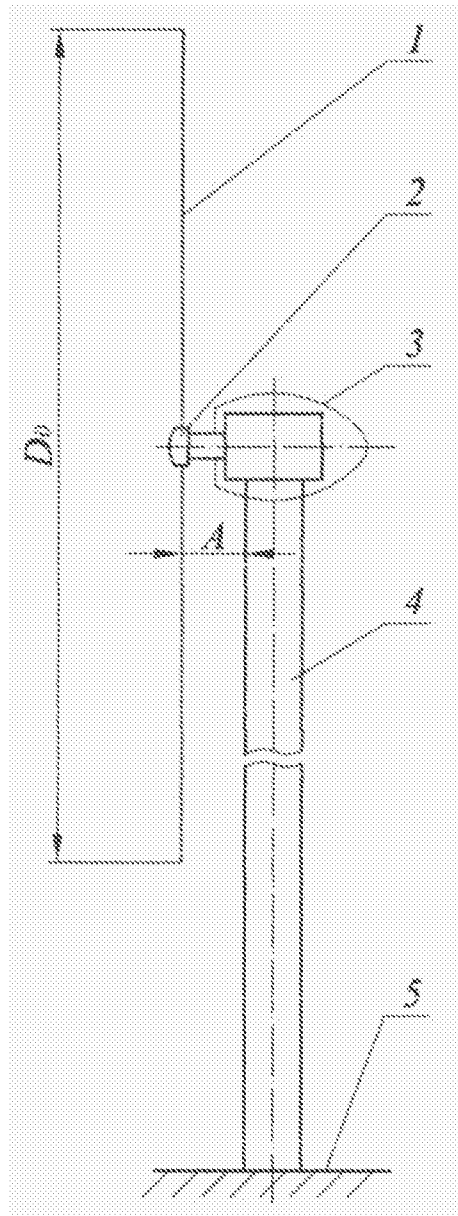


Fig. 2

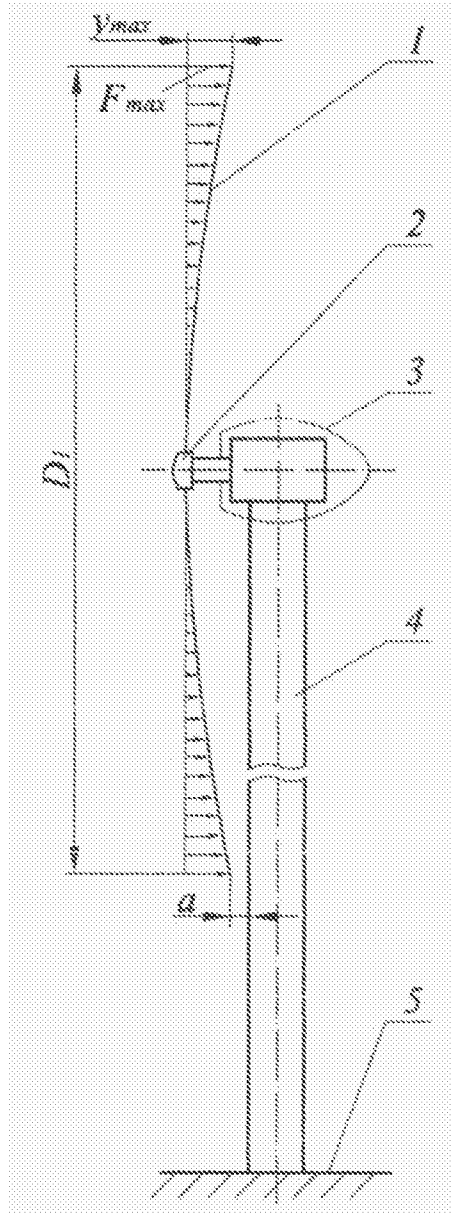


Fig. 3

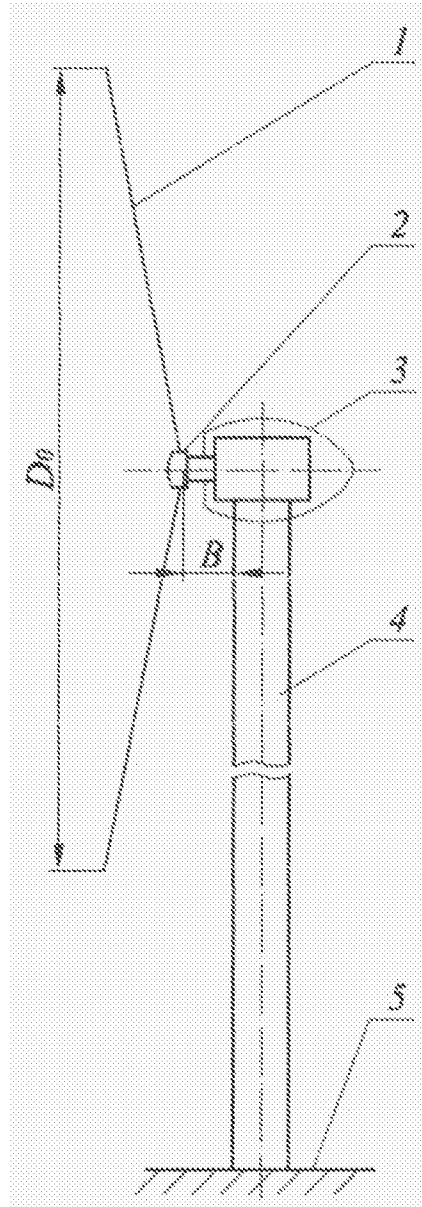


Fig. 4

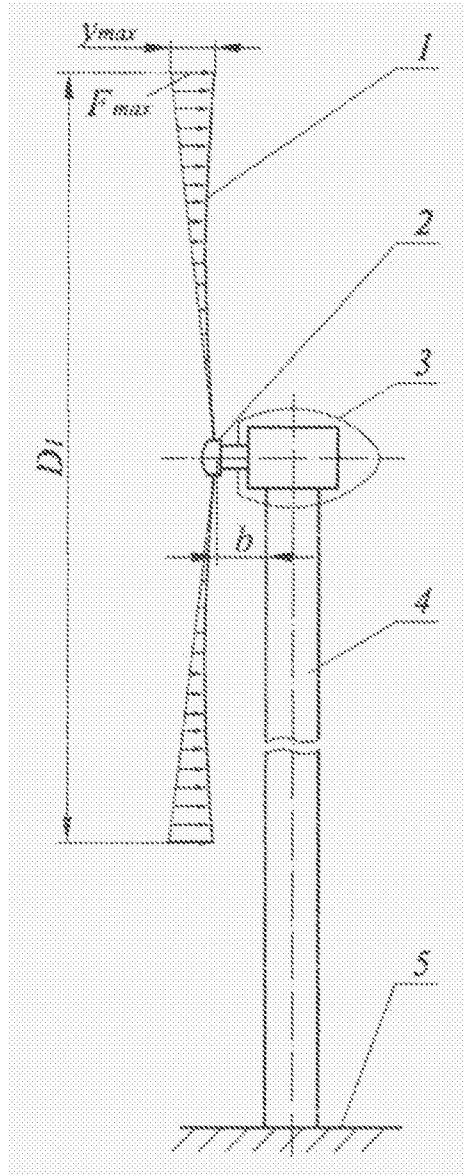


Fig. 5

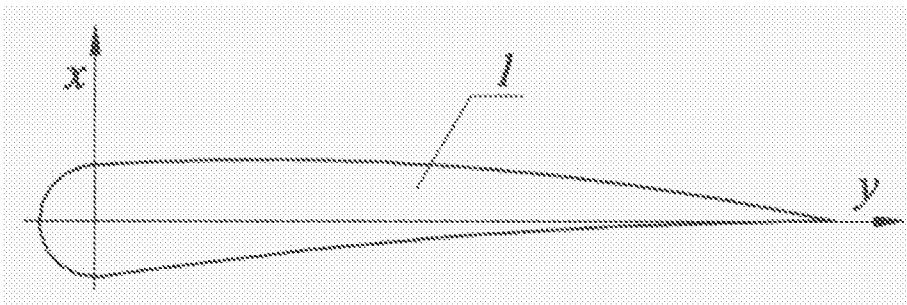


Fig. 6

**RAPORT DE DOCUMENTARE**

I. Datele de identificare a cererii		
(21) Nr. depozit: a 2016 0092		
(22) Data depozit: 2016.08.01		
(71) Solicitant: <b>UNIVERSITATEA TEHNICĂ A MOLDOVEI, MD; INSTITUTUL DE CERCETĂRI PENTRU HIDRAULICĂ ȘI PNEUMATICĂ, RO</b>		
(54) Titlul: <b>Turbină eoliană cu ax orizontal</b>		
II. Clasificarea obiectului invenției:		
(51) <b>Int.Cl: F03D 1/00</b> (2006.01)		
III. Colecții și Baze de date de brevete cercetate (denumirea, termeni caracteristici, ecuații de căutare reprezentative)		
<b>MD - Intern « Documentare Invenții »</b> (inclusiv cereri nepublicate; trunchiere automată stanga/dreapta):		
<b>Int.Cl: F03D 1/00</b> (2006.01) turbină eoliană, ax orizontal, conversie, pale, eolian		
<b>"Worldwide" (Espacenet):</b>		
<b>Int.Cl: F03D 1/00</b> (2006.01) wind turbine, horizontal axis, conversion, blades, wind		
<b>EA, CIS (Eapatis), FIPS (RU):</b>		
<b>Int.Cl: F03D 1/00</b> (2006.01) ветротурбина, горизонтальная ось, преобразование, лопасти, ветрянный		
<b>SU:</b>		
<b>Int.Cl: F03D 1/00</b> (2006.01)		
IV. Baze de date și colecții de literatură nonbrevet cercetate		
V. Documente considerate a fi relevante		
Categoria*	Date de identificare ale documentelor citate si, unde este cazul, indicarea pasajelor pertinente	Numărul revendicării vizate
A, D	US 20150361956 A1 2015.12.17	1
A, D, C	MD 671 Y 2013.08.31	1
A	MD 660 Y 2013.07.31	1
A	MD 3518 B2 2008.02.29	1
A	MD 2413 B1 2013.03.31	1
A	MD 2419 B1 2013.04.30	1
A	RO 129735 A0 2014.08.29	1
A	US 2004197188 A1 2004.10.07	1
A	CA 2403607 A1 2004.04.03	1

A	RU 2007110461 A 2008.09.27	1
A	DE 102012103626 A1 2013.10.31	1
A	JP 2011007122 A 2011.01.13	1
<b>* categoriile speciale ale documentelor citate:</b>		
<b>A</b> – document care definește stadiul anterior general	<b>T</b> – document publicat după data depozitului sau a priorității invocate, care nu aparține stadiului pertinent al tehnicii, dar care este citat pentru a pune în evidența principiul sau teoria pe care se bazează invenția	
<b>X</b> – document de relevanță deosebită: invenția revendicată nu poate fi considerată nouă sau implicând activitate inventivă când documentul este luat în considerație de unul singur	<b>E</b> – document anterior dar publicat la data depozit național reglementar sau după aceasta dată	
<b>Y</b> – document de relevanță deosebită: invenția revendicată nu poate fi considerată ca implicând activitate inventivă când documentul este asociat cu unul sau mai multe documente de aceeași categorie	<b>D</b> – document menționat în descrierea cererii de brevet	
<b>O</b> - document referitor la o divulgare orală, un act de folosire, la o expoziție sau la orice alte mijloace de divulgare	<b>C</b> – document considerat ca cea mai apropiată soluție	
	<b>&amp;</b> – document, care face parte din aceeași familie de brevete	
<b>P</b> - document publicat înainte de data de depozit, dar după data priorității invocate	<b>L</b> – document citat cu alte scopuri	
Data finalizării documentării 2017.03.02		
Examinator CAISIM Natalia		