



(19) **DANMARK**



(12) **FREMLÆGGELSESSKRIFT** (11) **147714 B**

DIREKTORATET FOR
PATENT- OG VAREMÆRKEVÆSENEN

(21) Patentansøgning nr.: 2158/77

(51) Int.Cl.³: **E 21 B 4/06**

(22) Indleveringsdag: 17 maj 1977

(41) Alm. tilgængelig: 18 nov 1977

(44) Fremlagt: 19 nov 1984

(86) International ansøgning nr.: –

(30) Prioritet: 17 maj 1976 SU 2362865 22 okt 1976 SU 2416534

(71) Ansøger: *INSTITUT GORNOGO DELA SIBIRSKOGO OTDELENIA AKADEMII NAUK SSSR; Novosibirsk, SU.

(72) Opfinder: Khaim Berkovich *Tkach; SU, Alexandr Dmitrievich *Kostylev; SU, Vladimir Maximovich *Terin; SU, Konstantin Borisovich *Skachkov; SU, Alexei Danilovich *Terskov; SU, Mikhail Judkovich *Bondar; SU, Vladimir Fedorovich *Drobnyazko; SU.

(74) Fuldmægtig: Internationalt Patent-bureau

(54) **Reversibelt jordslagbor**

DK 147714 B

Opfindelsen vedrører et reversibelt jordslagbor, der fortrinsvis er beregnet til fremstilling af huller i jorden ved kompression af denne, og som drives ved hjælp af et gasformigt medium under tryk samt omfatter et i forenden tilspidset, cylindrisk hus indeholdende en hammer, der er indrettet til at reciprocere inden i huset, og som sammen med huset danner et forreste trykkammer med variabelt volumen, medens der i den bageste del af hammeren er et cylindrisk hulrum, der danner et bageste trykkammer med variabelt volumen, og som er i forbindelse med det forreste trykkammer gennem porte i hammeren, som under sin reciprocerende bevægelse i huset rammer dette under indvirkning af det gasformige medium, der tilføres trykkammerne gennem en aftrappet cylinder, som er beliggende inden i det cylindriske hulrum i hammeren koaksialt med dette og er fastgjort i bagenden af huset, hvorhos den del af den aftrappede cylinder, der har størst diameter, og som samvirker med hammeren, har porte, der er indrettet til at blive dækket af en fjederbelastet, hul trinbøsning, der er koaksial med den aftrappede cylinder, idet rummet mellem delene med stor diameter på henholdsvis trinbøsningen og den aftrappede cylinder danner et ringformet kammer.

Der kendes jordslagbor af den nævnte art, hvor bøsningen har to stillinger, den ene til fremadgående bevægelse og den anden til bagudgående bevægelse af jordslagboret. Til den bageste ende af bøsningen er der fastgjort en slange til tilførsel af et gasagtigt medium, f.eks. komprimeret luft.

Det omhandlede jordslagbor arbejder under indvirkning af komprimeret luft, der tilføres gennem slangen og bøsningen. Under påvirkning af lufttrykket bevæges hammeren fremefter og slår ved enden af slaget mod den forreste ende af det cylindriske hus. I dette øjeblik passerer komprimeret luft fra det bageste kam-

mer gennem hammerportene ind i det forreste kammer.

Eftersom arealet af hammerens endeflade, der påvirkes af lufttrykket i det forreste trykkammer, er større end arealet af hammerens endeflade, der påvirkes af lufttrykket i det bageste kammer, er den kraft, som udøves på hammeren i bagudgående retning, større end den kraft, der udøves i fremadgående bevægelsesretning. Som følge heraf bevæger hammeren sig bagud. Når hammerens port frilægges af den bageste kant af bøsningen, udstødes den komprimerede luft fra det forreste kammer til atmosfæren. Lufttrykket i det forreste kammer falder under det bageste kammers lufttryk, som er lig med tilførselstrykket, hvorefter hammeren bringes til at bevæge sig mod den forreste ende af det cylindriske hus, og kredsløbet begynder igen.

For at jordslagboret skal kunne bevæge sig bagud, indstilles bøsningen i sin bageste stilling ved drejning af denne ved hjælp af den til bøsningen fastgjorte luftslange.

Med denne indstilling af bøsningen træder komprimeret luft ind i det bageste kammer og passerer periodisk gennem hammerportene ind i det forreste kammer, hvorved hammeren bringes til at reciprocere. I dette tilfælde slår hammeren imidlertid mod den bageste ende af det cylindriske hus og driver jordslagboret bagud og ud af hullet, der er frembragt ved den fremadgående bevægelse.

Vedkommende jordslagbor lider af den ulempe, at det i tilfælde af et meget langt hul er vanskeligt, hvis ikke umuligt, at dreje bøsningen ved hjælp af luftslangen. Endvidere tager omskiftningen fra én bevægelsesretning til den anden al for megen tid.

Med opfindelsen tilsigtes der tilvejebragt et jordslagbor, der afhjælper de nævnte ulemper, idet det har god driftseffektivitet og stor pålidelighed af sty-

ringen af reverseringen.

Dette opnås ved et jordslagbor ifølge opfindelsen, der er ejendommeligt ved, at der i den del af trinbøsningen, der har lille diameter, og som samvirker med den del af den aftrappede cylinder, der har lille diameter, er huller, der forbinder det ringformede kammer med kilden for komprimeret, gasformigt medium under fremadgående bevægelse af jordslagboret, at der i den forreste ende af den del af den aftrappede cylinder, der har størst diameter, og koaksialt med denne er fast monteret en ring, og at rummet mellem ringen, indersiden af den aftrappede cylinder og ydersiden af trinbøsningen danner et ringformet hjælpe-kammer, der er i forbindelse med kilden for komprimeret, gasformigt medium under jordslagborets bagudgående bevægelse.

Herved gøres det muligt at gennemføre omskiftningen fra bagudgående til fremadgående bevægelse automatisk ved afbrydelse af tilførslen af komprimeret luft.

Trinbøsningen og den aftrappede cylinder er fortrinsvis forsynet med kanaler, der er indrettet til at være indbyrdes forbundne og at sætte det ringformede hjælpe-kammer i forbindelse med atmosfæren under jordslagborets fremadgående bevægelse.

Dette konstruktive arrangement bevirker, at komprimeret luft, som kan have fundet vej ind i hjælpe-kammeret gennem mellemrum mellem de hinanden berørende elementer af bøsningen, cylinderen og ringen, udstødes til atmosfæren, hvorved forskellen mellem lufttrykkene i trykkammerne forøges med en heraf følgende forøgelse i den kraft, som holder bøsningen i sin forreste stilling.

Ifølge endnu en udførelsesform er der monteret en med bryst forsynet ring af et stift materiale, f.eks. metal, mellem de hinanden berørende flader af den elastiske ring og trinbøsningen til forøgelse af

levetiden af disse flader.

For at forenkle konstruktionen af jordslagboret er der fortrinsvis installeret en indsats inden i trinbøsningen ved den mod hammeren vendende side på en
5 sådan måde, at der dannes en kanal mellem ydersiden af indsatsen og indersiden af trinbøsningen, hvilken kanal forbinder det ringformede hjælpe-kammer med atmosfæren.

Der er endvidere fortrinsvis en cirkulær rille på den del af trinbøsningen, der har lille diameter,
10 umiddelbart bag den del, der har stor diameter på den side, som vender mod den bageste ende af det cylindriske hus, så at det ringformede kammer bringes i forbindelse med atmosfæren under jordslagborets bagudgående bevægelse.

15 Herved udstødes komprimeret luft, der kan være kommet ind i det ringformede kammer gennem mellemrum mellem de hinanden berørende elementer af bøsningen og cylinderen, hvilken luft udstødes til atmosfæren, hvorved forskellen mellem lufttrykkene i trykkammerne
20 forøges med en heraf følgende forøgelse af den kraft, som holder bøsningen i den forreste stilling.

Opfindelsen forklares nærmere i det følgende
fig. 1 viser et længdesnit i et jordslagbor
ifølge opfindelsen, hvis dele er vist i deres relative
25 stilling under fremadgående bevægelse af apparatet,

fig. 2 et delvis længdesnit af samme, hvor delene er vist i deres relative stillinger under bagudgående bevægelse af apparatet,

fig. 3 et længdesnit i en anden udførelsesform
30 for jordslagboret ifølge opfindelsen, hvor der anvendes en indskudt stiv ring,

fig. 4 et længdesnit i endnu en udførelsesform for opfindelsen, hvor trinbøsningen er forsynet med kanaler, og hvor delene er vist i deres relative stillinger
35 ger under fremadgående bevægelse af jordslagboret,

fig. 5 et længdesnit i samme udførelsesform for opfindelsen, hvor delene er vist i deres relative stillinger under bagudgående bevægelse af jordslagboret,

fig. 6 et snit efter linien VI-VI i fig. 4,

5 fig. 7 et længdesnit i endnu en udførelsesform for opfindelsen, hvor der anvendes en indsats, og hvor delene er vist i deres relative stillinger under fremadgående bevægelse af jordslagboret,

10 fig. 8 et længdesnit i samme udførelsesform for opfindelsen, hvor delene er vist i deres relative stillinger under bagudgående bevægelse af jordslagboret,

fig. 9 et snit efter linien IX-IX i fig. 7,

15 fig. 10 et længdesnit i endnu en udførelsesform for opfindelsen, hvor der er en elastisk indsats, og hvor delene er vist i deres relative stillinger under fremadgående bevægelse af jordslagboret, og

fig. 11 et snit efter linien XI-XI i fig. 10.

Det reversible jordslagbor ifølge opfindelsen omfatter et hult, cylindrisk hus 1, fig. 1, med en 20 tilspidset forreste ende, der er beregnet til fremstilling af hullerne i jorden. Huset 1 giver plads til en hammer 2, der er indrettet til at reciprocere i huset. Den bageste del af hammeren 2 har et cylindrisk hulrum, der danner et bageste trykkammer 3. Rummet mellem ydersiden af hammeren 2 og indersiden af huset 1 25 danner et forreste trykkammer 4. Volumen af trykkammerne 3 og 4 varierer, når hammeren 2 reciprocere. Det bageste kammer 3 og det forreste kammer 4 er indbyrdes forbundne ved hjælp af porte 5 i hammeren 30 2.

En aftrappet cylinder 6 er placeret inden i den hule, bageste del af hammeren 2 koaksialt med denne og med huset 1. Den del af cylinderen 6, der har stor diameter, passer inden i hammeren 2, medens 35 den del af cylinderen, der har lille diameter, er fastgjort til den bageste ende af huset 1 ved hjælp

af en møtrik 7, der har et hul 8 til udstødning af komprimeret luft til atmosfæren. Den del af cylinderen 6, der har størst diameter, har porte 9 samt en cirkulær rille 10 på cylinderen ud for portene. Portene 9 i cylinderen 6 er beregnet til, at komprimeret luft kan passere fra det bageste kammer 3 til det forreste kammer 4 under bagudgående bevægelse af jordslagboret.

Inden i cylinderen 6 og koaksialt med denne er der en hul trinbøsning 11. Rummet mellem den store diameter af bøsningen 11 og den store diameter af cylinderen 6 danner et ringformet kammer 12. I den del af bøsningen 11, der har lille diameter, er der et hul 13 til tilvejebringelse af forbindelse mellem det ringformede kammer 12 med den ikke viste kilde for komprimeret luft under fremadgående bevægelse af jordslagboret. En ring 14 er fastgjort på den store diameter af cylinderen 6 ved den forreste ende og koaksialt med denne. Rummet mellem ringen 14, indersiden af den aftrappede cylinder 6 og ydersiden af trinbøsningen 11 danner et ringformet hjælpekammer 15, der er indrettet til at være i forbindelse med kilden for komprimeret luft under bagudgående bevægelse af jordslagboret. Der er monteret en fjeder 16 mellem trinbøsningen 11 og den aftrappede cylinder 6. En slange 17 til tilførsel af komprimeret luft til jordslagboret er fastgjort til trinbøsningen 11.

Det ovenfor beskrevne jordslagbor arbejder som følger:

For at bevæge jordslagboret fremefter, indstilles trinbøsningen 11 i sin forreste stilling ved indvirkning fra fjederen 16. Med trinbøsningen 11 i denne stilling lukkes portene 9 iden aftrappede cylinder 11, der har størst diameter, og den forreste ende af trinbøsningen 11 er i berøring med ringen 14. Fig. 1 viser hammeren 2 i sin forreste stilling under frem-

adgående bevægelse af jordslagboret.

Når der tilføres komprimeret luft gennem slangen 17 til det bageste kammer 3, føres denne gennem portene 5 i hammeren 2 ind i det forreste kammer 4.

5 Eftersom lufttrykkene i det bageste kammer 3 og det forreste kammer 4 er næsten ens, medens arealet af endefladen af hammeren 2, hvorpå den komprimerede luft i det forreste kammer 4 indvirker, er større end arealet af den endeflade af hammeren 2, som den 10 komprimerede luft i det bageste kammer 3 indvirker på, er den kraft, som udøves på hammeren 2 i det forreste kammer 4, større end den kraft, der udøves på hammeren i det bageste kammer 3, hvorfor hammeren 2 bringes til at bevæge sig mod den bageste ende af huset 15 1. Når porten 5 i hammeren 2 bliver dækket af den store diameter af den aftrappede cylinder 6, afbrydes tilførslen af komprimeret luft til det forreste kammer 4. Eftersom hammeren 2 bevæger sig, forøges volumen af det forreste kammer 4, og den komprimerede luft heri 20 ekspanderer. Når portene 5 i hammeren 2 har bevæget sig forbi den bageste kant af den store diameter af den aftrappede cylinder 6, forbindes det forreste kammer 4 med atmosfæren gennem hullerne 8 i møtrikken 7. Lufttrykket i det forreste kammer 4 bliver lig med atmosfæretrykket, og der udøves ingen kraft på den forreste 25 ende af hammeren 2. På den anden side er det bageste kammer 3 i konstant forbindelse med kilden for komprimeret luft og den bageste ende af hammeren 2 er derfor stadig påvirket af lufttrykket. Under indvirkning af dette lufttryk standser hammeren 2 og begynder 30 at bevæge sig fremefter. Ved enden af den fremadgående bevægelse slår hammeren 2 mod huset 1, og omtrent på samme tid passerer porten 5 i hammeren 2 den forreste ende af den aftrappede cylinder 6, hvorefter 35 den komprimerede luft passerer fra det bageste kammer 3 gennem porten 5 ind i det forreste kammer

4. Nu begynder hammeren 2 igen at bevæge sig bagud, og kredsløbet begynder forfra.

Så længe jordslagboret arbejder i fremadgående retning, er det ringformede kammer 12 gennem hullet 5 13 i trinbøsningen 11 i forbindelse med trykluftkilden, hvorfor lufttrykket i det ringformede kammer omtrent er lig tilførselstrykket.

Det ringformede hjælpe-kammer 15 holdes lufttæt ved berøringen mellem ringen 14 og trinbøsningen 11, 10 idet lufttrykket i dette kammer er lavere end tilførselstrykket. For at tilvejebringe en lufttæt forbindelse mellem ringen 14 og trinbøsningen 11 er ringen 14 fortrinsvis fremstillet af elastisk materiale, f.eks. gummi, og de samvirkende flader af ringen og 15 bøsningen kan være koniske, så at der sikres en tæt forbindelse på grund af ringens elastiske deformation.

Den kraft, der udøves af lufttrykket i det ringformede kammer 12, virker i retning mod den forreste ende af huset 1. Denne kraft og virkningen af fjederen 20 16 holder trinbøsningen 11 i dens forreste stilling.

Reversering af jordslagboret gennemføres ved træk i slangen 17, fig. 2, hvorved fjederen 16 komprimeres, og trinbøsningen 11 bevæges hele vejen tilbage, indtil enden af dens store diameter kommer til anlæg 25 mod indersiden af den store diameter af den aftrappede cylinder 6. Med trinbøsningen 11 i denne stilling lukkes hullet 13 heri af indervæggen i den del af den aftrappede cylinder 6, der har lille diameter. Der dannes herved et mellemrum mellem den forreste ende af 30 den aftrappede cylinder 6 og ringen 14, hvorved det ringformede hjælpe-kammer 15 sættes i forbindelse med trykluftkilden. Porten 9 i den store diameter af den aftrappede cylinder 6 åbnes og sættes i forbindelse med det ringformede hjælpe-kammer 15.

35 Fig. 2 viser hammeren 2 i sin bageste stilling under bagudgående bevægelse af jordslagboret.

Den komprimerede luft, der tilføres gennem slangen 17 til det bageste kammer 3 og det ringformede hjælpe-kammer 15, udøver tryk på trinbøsningen 11 og holder herved denne i stilling, så længe jordslagboret arbejder i bagudgående retning. Samtidig indvirker den komprimerede luft i det bageste kammer 3 på bagenden af hammeren 2 og bringer hammeren 2 til at bevæge sig mod den forreste ende af huset 1. Når hammerens porte 5 kommer ud for den cirkulære rille 10 i den del af den aftrappede cylinder 6, der har stor diameter, passerer den komprimerede luft fra det ringformede hjælpe-kammer 15 gennem porten 9 og rillen 10 til det forreste kammer 4. Eftersom arealet af endeflader af hammeren 6, der udsættes for lufttryk i det forreste kammer 4, er større end arealet af hammerens endeflade, der udsættes for lufttryk i det bageste kammer 3, er den kraft, som udøves på hammeren 2 ved det forreste kammer 4, større end den kraft, som udøves i det bageste kammer 3, hvilken kraftforskel bevirker retardering af hammeren 2.

Når hammeren 2 bevæger sig fremefter, lukkes portene 5 i denne af væggene i den aftrappede cylinder 6, og volumenet i det forreste kammer 4 aftager, hvorefter lufttrykket stiger heri, idet den kraft, der udøves på den forreste ende af hammeren 2 stadig stiger. Som følge heraf standser hammeren 2 og begynder at bevæge sig bagud. Ved enden af den bagudgående bevægelse slår hammeren 2 mod huset 1, specielt mod møtrikken 7. Ved indvirkningen af det bagudrettede slag bevæger jordslagboret sig bagud, ud af hullet. Når porten 5 i hammeren 2 har passeret kanten af den store diameter af den aftrappede cylinder 6, udstødes den komprimerede luft fra det forreste kammer 4 til atmosfæren. Den komprimerede luft i det bageste kammer 3 tvinger hammeren 2 til at bevæge sig fremefter, og kredsløbet begynder igen.

Omskiftning fra bagudgående bevægelse for jordslagboret til fremadgående bevægelse gennemføres ved afbrydning af tilførslen af komprimeret luft. Når den komprimerede lufttilførsel afbrydes, bevæger fjederen 5 16 trinbøsningen 11 til dens forreste stilling. Når lufttilførslen genoptages, arbejder jordslagboret i fremadgående retning.

Fig. 3 viser en anden udførelsesform for jordslagboret. I denne udførelsesform er der monteret en 10 ring 18 på ringen 14 til sammenpasning med trinbøsningen 11. Ringen 18 er af et stift materiale, f.eks. metal, og har en indre, cirkulær skulder 19, som trinbøsningen 11 kan træde på. Arbejdsprincippet for denne udførelsesform for jordslagboret er analog med 15 den i det foregående beskrevne. Anvendelsen af ringen 18 af stift materiale forøger levetiden for de hinanden berørende flader af vedkommende dele.

Fig. 4 viser en yderligere udførelsesform for jordslagboret. I denne udførelsesform er der kanaler 20 20 og 21 i henholdsvis trinbøsningen 11 og den aftrappede bøsning 6 til forbindelse mellem det ringformede hjælpe-kammer 15 og atmosfæren under fremadgående bevægelse af jordslagboret.

Principperne for luftfordeling og apparatets arbejde henholdsvis i fremadgående og bagudgående retning er analog med det i det foregående beskrevne. Kanalerne 20 og 21 udlufter til atmosfæren den komprimerede luft, der finder vej ind i det ringformede hjælpe-kammer 15 gennem mellemrum mellem de hinanden berørende flader. Med trinbøsningen 11 i sin forreste stilling for 30 jordslagboret i stilling til fremadgående bevægelse er trykket i det ringformede hjælpe-kammer 15 lig med atmosfæretrykket, idet kanalen 20 i trinbøsningen 11 er i forbindelse med kanalerne 21 i den aftrappede 35 cylinder 6.

Eftersom det ringformede kammer 12 er i for-

bindelse med trykluftkilden gennem hullet 13 i trinbøsningen 11, er trykket i dette kammer lig med tilførselstrykket. Som følge heraf tvinger det tryk, der udøves af den komprimerede luft i det ringformede kammer 12, trinbøsningen 11 mod ringen 14.

Herved forøges driftssikkerheden af jordslagboret, eftersom komprimeret luft, der passerer ind i det ringformede hjælpe-kammer 15, straks udstødes til atmosfæren gennem kanalerne 20 og 21, så at en trykstigning i dette kammer udelukkes.

For at jordslagboret skal arbejde i bagudgående retning, indtager trinbøsningen 11 den bageste stilling, hvor en af afgangene fra kanalen 20 lukkes af indervæggene af den lille diameter af den aftrappede cylinder 6, hvorfor det ringformede hjælpe-kammer 15 ikke er i forbindelse med atmosfæren, se fig. 5.

Tværsnitbilledet af jordslagboret i fig. 6 viser den relative stilling af hullet 13 og kanalen 20 i trinbøsningen 11.

I den del af trinbøsningen 11, der har lille diameter, kan der være en cirkulær rille 22, fig. 4 og 5, umiddelbart bag den store diameter af trinbøsningen på den side, der vender mod enden af huset 1.

Når jordslagboret arbejder i fremadgående retning, er den cirkulære rille 22 beliggende i det ringformede kammer 12 og har ingen indvirkning på jordslagborets virkemåde. Når jordslagboret arbejder i bagudgående retning, er trinbøsningen 11 i sin bageste stilling, og den ringformede rille 22 ligger ud for kanalen 21 i den aftrappede cylinder 6, hvorved det ringformede kammer 12 er forbundet med atmosfæren, og der hersker atmosfærisk tryk i dette kammer. Komprimeret luft, der finder vej ind i det ringformede kammer 12 gennem mellemrum mellem samhørende flader af trinbøsningen 11 og den aftrappede cylinder 6, udstødes til atmosfæren gennem den ringformede rille 22 og

kanalen 21 i den aftrappede cylinder 6.

Herved forøges driftssikkerheden af jordslagboret under bagudgående bevægelse på grund af den forøgede kraft, som holder trinbøsningen 11 i dens bageste stilling.

I en yderligere udførelsesform for opfindelsen er trinbøsningen 11, fig. 7, 8 og 9, af en opbygget konstruktion. Der er installeret en indsats 23 i trinbøsningen 11 på den side heraf, der vender mod hammeren 2, så at en kanal 24 formes mellem ydersiden af indsatsen og indersiden af trinbøsningen, hvilken kanal forbinder det ringformede hjælpe-kammer 15 med atmosfæren. To cirkulære riller 25 og 26 er tilvejebragt på ydersiden af indsatsen 23, så at den langsgående del af kanalen 24 altid er i forbindelse med de radiale dele af indsatsen 23, når denne drejes. Indsatsen 23 er fastgjort i trinbøsningen 11, f.eks. ved fastskruning eller indpresning. Fig. 9 viser den relative stilling af kanalen 24 og hullet 13 i trinbøsningen 11.

Når jordslagboret arbejder i fremadgående retning, som vist i fig. 7, er trinbøsningen 11 i sin forreste stilling, og indsatsen 23 ligger an mod ringen 14, hvorved det ringformede hjælpe-kammer 15 gøres lufttæt. Komprimeret luft, som finder vej ind i det ringformede hjælpe-kammer 15, udstødes til atmosfæren gennem kanalen 24 og portene 21 i den aftrappede cylinder 6.

Når jordslagboret arbejder i bagudgående retning, se fig. 8, er trinbøsningen 11 i sin bageste stilling, og en af afgangene fra kanalen 24 er lukket af væggene i den aftrappede cylinder 6, hvorved det ringformede hjælpe-kammer sættes ud af forbindelse med atmosfæren.

Tværsnitbilledet af jordslagboret i fig. 9 viser de relative stillinger af kanalen 24 og hullet

13 i trinbøsningen 11. Arbejdsprincippet for denne udførelsesform for opfindelsen er analog med det i det foregående beskrevne. Denne udførelsesform forenkler fremstillingen af kanalen, der forbinder det ringformede hjælpe-kammer 15 med atmosfæren.

Fig. 10 viser endnu en udførelsesform for jordslagboret. I denne udførelsesform er indsatsen 23 af et elastisk materiale, f.eks. gummi. Kanalen 24 mellem ydersiden af indsatsen 23 og indersiden af trinbøsningen 11 forbinder det ringformede hjælpe-kammer 15 med atmosfæren under fremadgående bevægelse af jordslagboret.

Tværsnitbilledet af jordslagboret i fig. 11 viser den relative stilling af kanalen 24 og hullerne 13 i trinbøsningen 11. Arbejdsprincippet for denne udførelsesform er analog med den i det foregående beskrevne.

20

P A T E N T K R A V

1. Reversibelt jordslagbor, der fortrinsvis er beregnet til fremstilling af huller i jorden ved kompression af denne, og som drives ved hjælp af et gasformigt medium under tryk samt omfatter et i forenden tilspidset, cylindrisk hus indeholdende en hammer, der er indrettet til at reciprocere inden i huset, og som sammen med huset danner et forreste trykkammer med variabelt volumen, medens der i den bageste del af hammeren er et cylindrisk hulrum, der danner et bageste trykkammer med variabelt volumen, og som er i forbindelse med det forreste trykkammer gennem porte i hammeren, som under sin reciperende bevægelse i huset rammer dette under indvirkning af det gasformige medium, der tilføres trykkammerne gennem en aftrappet cylinder, som er beliggende inden i det cylindriske hulrum i hammeren koaksialt med dette og er fastgjort i

bagenden af huset, hvorhos den del af den aftrappede cylinder, der har størst diameter, og som samvirker med hammeren, har porte, der er indrettet til at blive dækket af en fjederbelastet, hul trinbøsning, der er koaksial med den aftrappede cylinder, idet rummet mellem delene med stor diameter på henholdsvis trinbøsningen og den aftrappede cylinder danner et ringformet kammer, k e n d e t e g n e t ved, at der i den del af trinbøsningen (11), der har lille diameter, og som samvirker med den del af den aftrappede cylinder (6), der har lille diameter, er huller (13), der forbinder det ringformede kammer (12) med kilden for komprimeret, gasformigt medium under fremadrettet bevægelse af jordslagboret, at der i den forreste ende af den del af den aftrappede cylinder, der har størst diameter, og koaksialt med denne er fast monteret en ring (14), og at rummet mellem ringen (14), indersiden af den aftrappede cylinder (6) og ydersiden af trinbøsningen (11) danner et ringformet hjælpekammer (15), der er i forbindelse med kilden for komprimeret, gasformigt medium under jordslagborets bagudgående bevægelse.

2. Jordslagbor ifølge krav 1, k e n d e t e g n e t ved, at trinbøsningen (11) og den aftrappede cylinder (6) er forsynet med kanaler (20, 21), der er indrettet til at være indbyrdes forbundne og at sætte det ringformede hjælpekammer (15) i forbindelse med atmosfæren under jordslagborets fremadgående bevægelse.

3. Jordslagbor ifølge krav 1 eller 2, k e n d e t e g n e t ved, at en med et bryst forsynet ring (18) af et stift materiale er monteret på den elastiske ring (14) til samvirkning med trinbøsningen (11).

4. Jordslagbor ifølge krav 2, k e n d e t e g n e t ved, at en indsats (23) er installeret inden i trinbøsningen (11) ved den mod hammeren (2) vendende side på en sådan måde, at der dannes en kanal (24) mel-

lem ydersiden af indsatsen (23) og indersiden af trinbøsningen (11), hvilken kanal forbinder det ringformede hjælpe-kammer (15) med atmosfæren.

5 n e t ved, at der er en cirkulær rille (22) på den del af trinbøsningen (11), der har lille diameter, umiddelbart bag den del, der har stor diameter på den side, der vender mod enden af huset (1), hvilken cirkulær rille (22) tjener til at bringe det ringformede kammer 10 (12) i forbindelse med atmosfæren under jordslagboret's bagudgående bevægelse.

Fremdragne publikationer:

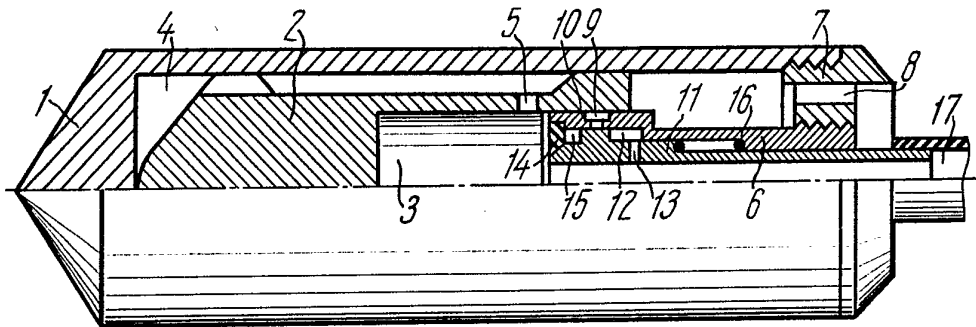


FIG. 1

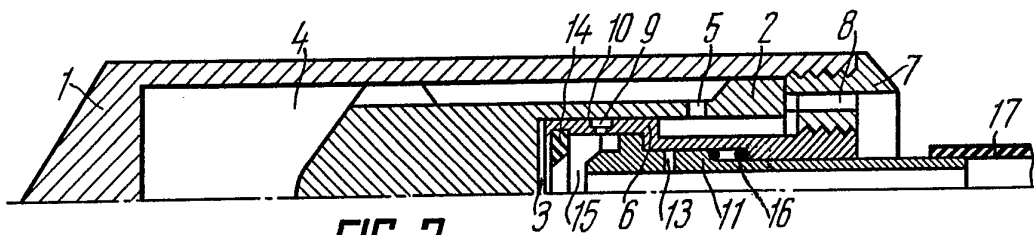


FIG. 2

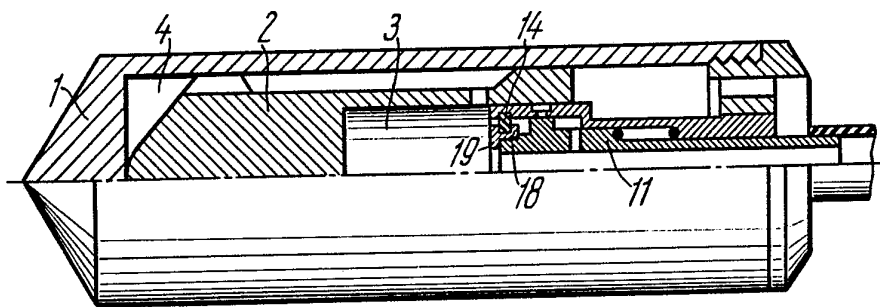


FIG. 3

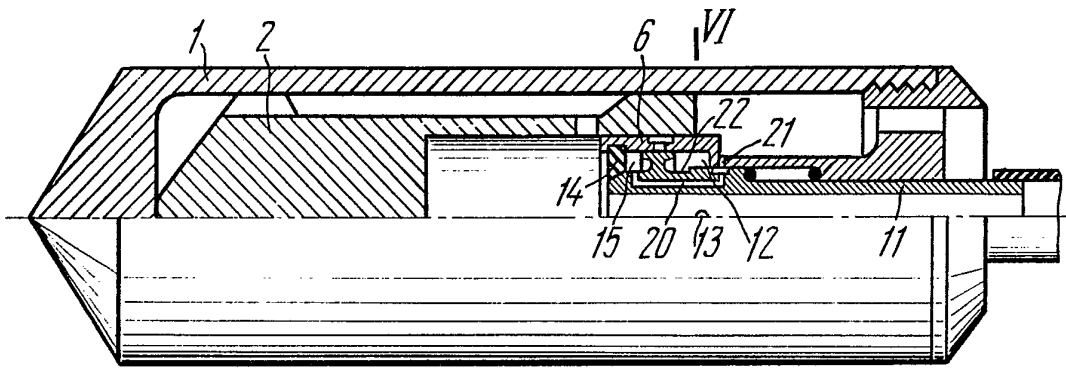


FIG. 4 VI

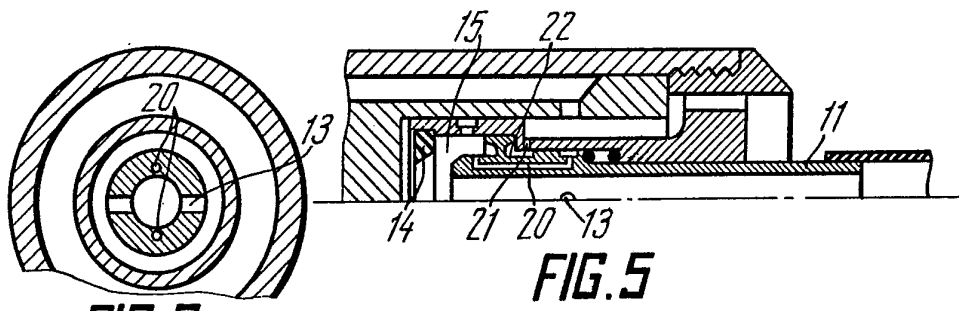


FIG. 6

FIG. 5

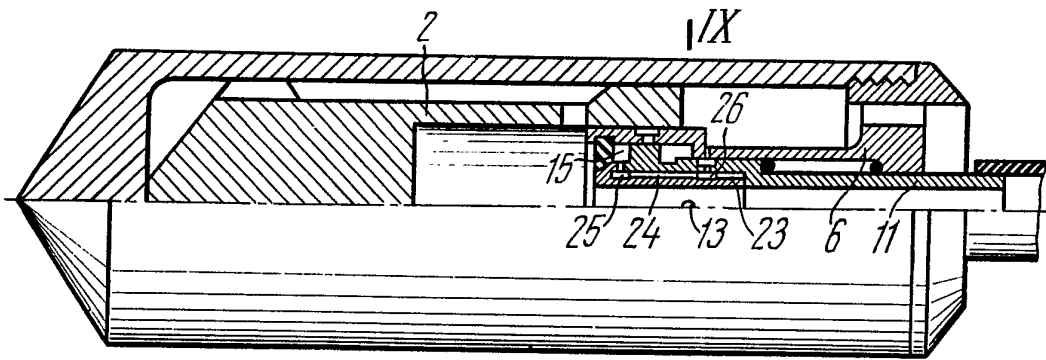


FIG. 7

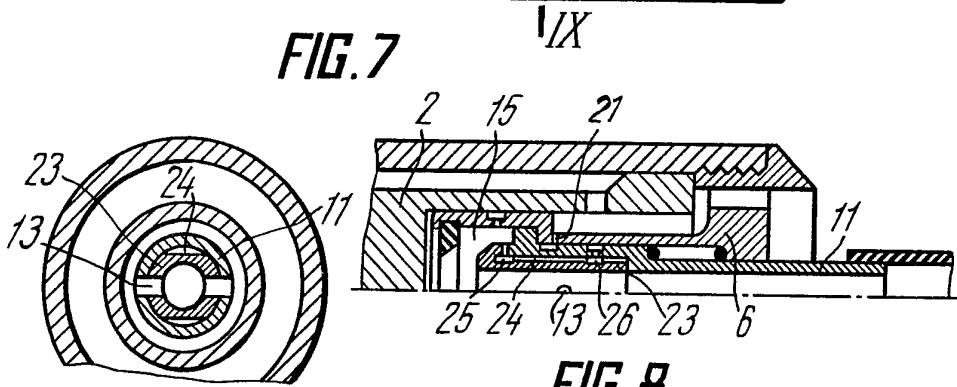


FIG. 8

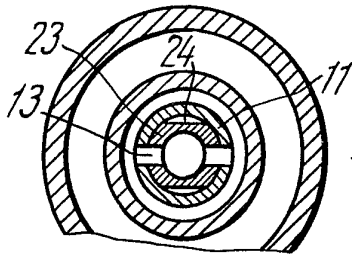


FIG. 9

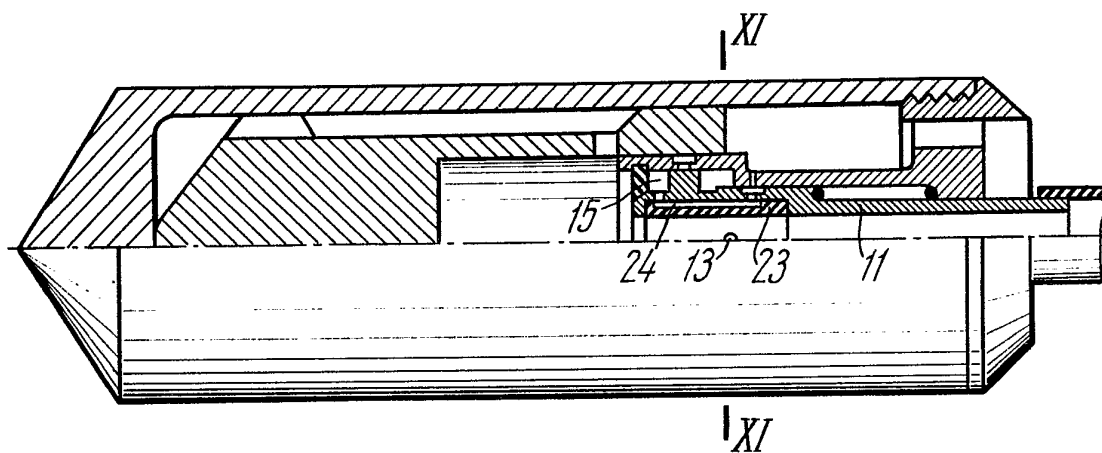


FIG. 10

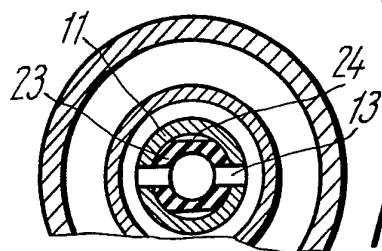


FIG. 11