



(11) FREMLÆGGELSESSKRIFT 141262

DANMARK

(61) Int. Cl.<sup>3</sup> F 27 B 7/28



(21) Ansøgning nr. 4414/76 (22) Indleveret den 30. sep. 1976

(23) Løbedag 30. sep. 1976

(44) Ansøgningen fremlagt og fremlæggeskriftet offentliggjort den 11. feb. 1980

DIREKTORATET FOR  
PATENT- OG VAREMÆRKEVÆSENEN

(30) Prioritet begæret fra den 8. okt. 1975, 7708/75, AT

---

(71) VEITSCHER MAGNESITWERKE-ACTIEN-GESELLSCHAFT, Schuberting 10-12, T010 Wien, AT.

(72) Opfinder: Anton Landthaler, Erhardstrasse 209, 8614 St. Jakob bei Mixnitz, AT.

(74) Fuldmægtig under sagens behandling:  
Th. Ostenfeld Patentbureau A/S.

---

(64) Roterovn.

Den foreliggende opfindelse angår en rotérovn af den i den indledende del af krav 1 angivne type med indvendig udmuring.

Ved idriftsætning af tromle- eller rotérovne optræder der kræfter som følge af varmeudvidelser i den ildfaste udmuring, og disse kræfter må optages af ovnsens rørkappe. Opfindelsen vedrører optagelsen af aksiale forskydnings- eller trykkræfter, der opstår i røraksens retning som følge af varmeudvidelser.

Til optagelse af de ved varmeudvidelsen opståede aksiale trykkræfter er det tidligere foreslået at understøtte den ildfaste udmuring ved hjælp af en forsat aftrapning ved ovnen.

Denne løsning er dog ikke tilfredsstillende, da der på grund af de aksiale trykkræfter i det forsatte område vil optræde brud i ovnkappen. Der kendes også flangeagtige fastgørelser til optagelse af de aksiale trykkræfter i pladekappen. De til sammenholdelse af flangerne anvendte skruer vil blive belastet ud over strækgrænsen, hvilket fører til brud i skruerne, også selvom der benyttes stålskruer af høj kvalitet.

De aksiale trykkræfter, som påvirker flangeskruerne, kan optages delvis af støtteringe, der er fastgjort kraftoverførende, f.eks. ved indsvejsning, på pladekappens inderside. Denne løsning har dog den ulempe, at de aksiale forskydningskræfter overføres til en forholdsvis lille ringflade, hvorved der kan opstå deformationer af støttingen og utilladelige trykbelastninger af de sten, som ligger an mod denne, hvilket forringer holdbarheden.

Fra østrigsk patentskrift nr. 217.067 kendes desuden en råjernsblander, som ved den ene eller ved begge ender bærer en flange, på hvilken et dæksel eller en endebund er fastgjort ved hjælp af skruer, og den del af kappen, som bærer flangen, er konisk indsnævret. En ulempe ved denne kendte udførelse ligger i, at de aksiale trykkræfter kun delvis kan ændres til periferi-kræfter, hvorfor brud i skruerne ikke kan udelukkes ved høje belastninger. Udmuringen i den indsnævrede del af kappen fører til forøgede fremstillingsomkostninger, idet flangen må støttes ekstra mod ovnsens kegleformede del ved hjælp af ribber.

Opfindelsens formål er at tilvejebringe en afstivning for den ildfaste udmuring i rotérovne, hvilken afstivning ikke er behæftet med de indledningsvis nævnte ulemper, og hvilken afstøtning muliggør optagelse af de aksiale forskydningskræfter uden fare for brud i fastgørelsesskruerne.

Der kendes tromlerør med indsnævringer og konisk udformet rørkappe i overgangsområderne. En løsning af ovennævnte formål har dog ikke været hensigten dermed.

Opfindelsen angår som allerede antydnet en rotérovn,

som er forsynet med en af ringformigt lagte sten bestående udmuring. Opfindelsens opstillede formål opnås ved, at der på det cylindriske ovnsvøbs inderside er anbragt mindst én konisk ring, som er indsnævret eller tilspidset i retning mod de aksiale tryk- eller forskydningskræfter i udmuringen. Den eller de koniske ringe kan eksempelvis anbringes ved svejsning.

Ifølge opfindelsen bliver de som følge af varmeudvidelse optrædende aksiale kræfter delvis omdannet til et radiale indadrettet tryk, og derved forhindres en forskydning af udmuringen på en simpel måde. Omdannelsen af de aksiale kræfter til radiale kræfter muliggør, at pladesvøbet eller stenene kan optage disse kræfter på akkurat samme måde som de fra andre indvendige tryk optrædende kræfter.

En særlig hensigtsmæssig udførelsesform for opfindelsen består i, at en indadvendende væg i den koniske ring er forstærket eller afstivet ved hjælp af ribber, støtter eller lignende fastgjort på indersiden af rotérovnsens cylindriske ovnsvøb.

Den foreliggende opfindelse skal i det følgende forklares ud fra en udførelsesform og under henvisning til tegningen, hvor

fig. 1 viser et længdesnit gennem en del af en tromle-ovn ifølge opfindelsen, og

fig. 2 en detalje A i fig. 1.

Tromle- eller rotérovnen 1 ifølge fig. 1 har et af plademateriale fremstillet ovnsvøb 2, som har et gennemgående cylindrisk tværsnit. Ovnsvøbet 2 er beklædt med en af ringformigt lagte sten 5 bestående ildfast udmuring. På den af rotérovnsens 1 ender, mod hvilken de aksiale forskydningskræfter P fra udmuringen virker, er der fastgjort en segmentring 6. I lille afstand fra denne ovnende er der i et område 7 indsat en ring 8, der er tilspidset mod højre i fig. 1 i retning mod den aksiale forskydningskraft P. Under antagelse af at den aksiale for-

skydningskraft  $P$  i det viste eksempel virker fra en (ikke vist) ovnende med indfyring, vil ringen 8 tilspidse sig i retning mod ovnens indfyringsende. I området 7 er der indlagt sten 4 med afskrånet yderside. Enkeltheder ved ringen 8 vil fremgå af fig. 2.

Af fig. 2 ses, at ringen 8 har radiale forløbende ribber eller støtter 9, hvis længde er således afpasset, at en indvendig væg 10 i ringen 8 ligger under en ønsket vinkel  $\alpha$  i forhold til ovnsvøbet 2. I det foreliggende tilfælde har vinklen  $\alpha$  en størrelse på  $20^\circ$ .

Da de i det koniske område 7 liggende sten 4 ligger an mod stenene 5, og da den samlede flade af de til stenene 5 stødende sten 4 benyttes til kraftoverføring, er denne flade tilstrækkelig til en sikker optagelse af de aksiale forskydningskræfter  $P$ , uden at segmentringen 6 og pladesvøbet 2 belastes utilladeligt.

Det overlades til konstruktøren at bestemme den nødvendige eller mest gunstige vinkel  $\alpha$  alt efter de optrædende aksiale forskydningskræfter, således at disse kan optages af pladesvøbet og/eller af stenene uden nogen form for beskadigelse af rotérovnsrøret.

Der kan anbringes koniske ringe 8 flere steder i rotérovnsrøret. Fortrinsvis anbringes ringene på de steder, hvor der optræder store temperaturdifferencer, eller hvor der anvendes udmuringsmaterialer af forskellig kvalitet.

P a t e n t k r a v:  
-----

1. Rotérovn, som er forsynet med en af ringformigt lagte sten bestående udmuring, k e n d e t e g n e t ved, at der på det cylindriske ovnsvøbs (2) inderside er anbragt mindst én konisk ring (8), som er indsnævret eller tilspidset i retning mod de aksiale tryk- eller forskydningskræfter (P) i udmuringen.

2. Rotérovn ifølge krav 1, k e n d e t e g n e t ved, at en indadvendende væg (10) i den koniske ring (8) er forstærket eller afstivet ved hjælp af ribber, støtter eller lignende (9) fastgjort på indersiden af rotérovns (1) cylindriske ovnsvøb (2).

3. Rotérovn ifølge krav 1 eller 2, k e n d e t e g n e t ved, at ringen (8) eller dennes indadvendende væg (10) indeslutter en vinkel ( $\alpha$ ) på ca.  $20^{\circ}$  sammen med ovnsvøbet (2).

Fremdragne publikationer:

DDR patent nr. 67348  
Østrigsk patent nr. 217067, 260763.

Fig. 1

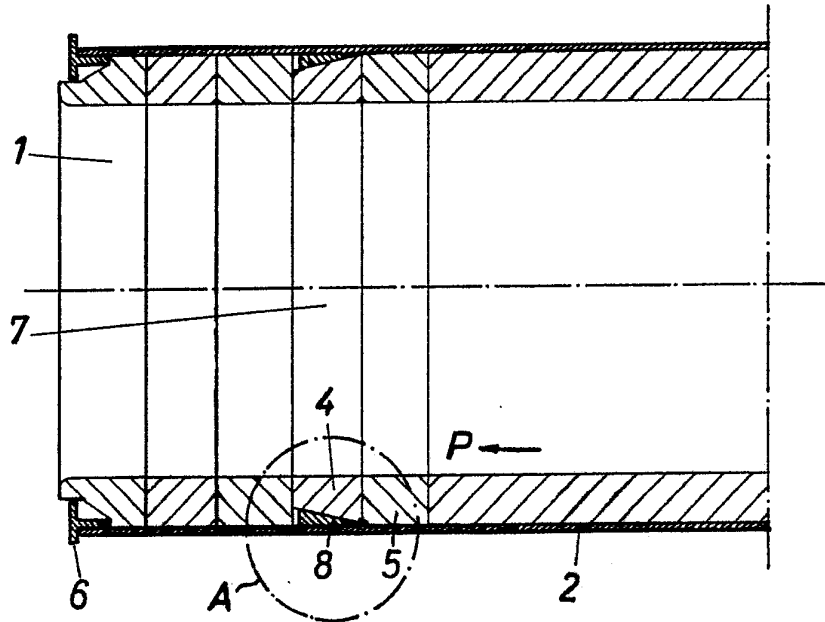


Fig. 2

