

(12) DEMANDE INTERNATIONALE PUBLIÉE EN VERTU DU TRAITÉ DE COOPÉRATION EN MATIÈRE DE BREVETS (PCT)

(19) Organisation Mondiale de la  
Propriété Intellectuelle  
Bureau international



(10) Numéro de publication internationale  
**WO 2016/124752 A3**

(43) Date de la publication internationale  
11 août 2016 (11.08.2016)

(51) Classification internationale des brevets :  
A61B 34/30 (2016.01) A61B 34/37 (2016.01)  
B25J 9/16 (2006.01) A61B 34/00 (2016.01)  
B25J 18/00 (2006.01)

(21) Numéro de la demande internationale :  
PCT/EP2016/052534

(22) Date de dépôt international :  
5 février 2016 (05.02.2016)

(25) Langue de dépôt : français

(26) Langue de publication : français

(30) Données relatives à la priorité :  
1550921 5 février 2015 (05.02.2015) FR

(71) Déposants : UNIVERSITE PIERRE ET MARIE CURIE (PARIS 6) [FR/FR]; 4, place Jussieu, 75005 Paris (FR). CENTRE NATIONAL DE LA RECHERCHE SCIENTIFIQUE (CNRS) [FR/FR]; 3, rue Michel Ange, 75016 Paris (FR). ENDOCONTROL [FR/FR]; 2 avenue de l'Obiou, 38700 La Tronche (FR).

(72) Inventeurs : MOREL, Guillaume; 3 square de Port-Royal, 75013 Paris (FR). DONG, Lin; Bâtiment 7, Yun-

LongGuoJi District, Haiyang, Yantai, Shandong 265110 (CN). RICHER, Florian; 18 rue du Rond-Point, 94370 Sucy En Brie (FR). PERRIN, Nicolas; 14 rue Clauzel, 75009 Paris (FR). VIDAL, Clément; 2 rue de Belgrade, 38000 Grenoble (FR). BARDOU, Bérengère; 15 boulevard Maréchal Leclerc, 38000 Grenoble (FR).

(74) Mandataire : REGIMBEAU; 20, rue de Chazelles, 75847 Paris Cedex 17 (FR).

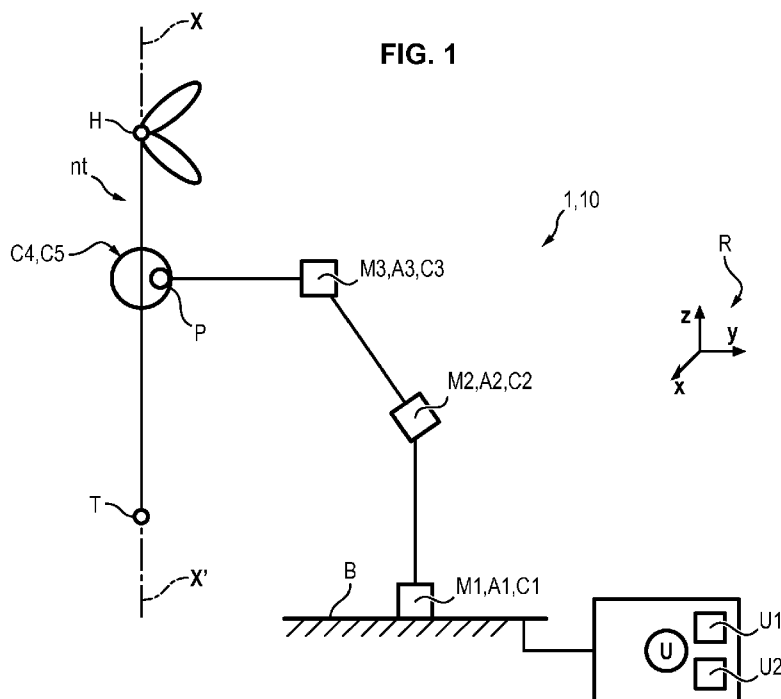
(81) États désignés (sauf indication contraire, pour tout titre de protection nationale disponible) : AE, AG, AL, AM, AO, AT, AU, AZ, BA, BB, BG, BH, BN, BR, BW, BY, BZ, CA, CH, CL, CN, CO, CR, CU, CZ, DE, DK, DM, DO, DZ, EC, EE, EG, ES, FI, GB, GD, GE, GH, GM, GT, HN, HR, HU, ID, IL, IN, IR, IS, JP, KE, KG, KN, KP, KR, KZ, LA, LC, LK, LR, LS, LU, LY, MA, MD, ME, MG, MK, MN, MW, MX, MY, MZ, NA, NG, NI, NO, NZ, OM, PA, PE, PG, PH, PL, PT, QA, RO, RS, RU, RW, SA, SC, SD, SE, SG, SK, SL, SM, ST, SV, SY, TH, TJ, TM, TN, TR, TT, TZ, UA, UG, US, UZ, VC, VN, ZA, ZM, ZW.

(84) États désignés (sauf indication contraire, pour tout titre de protection régionale disponible) : ARIPO (BW, GH, GM, KE, LR, LS, MW, MZ, NA, RW, SD, SL, ST, SZ, TZ, UG, ZM, ZW), eurasién (AM, AZ, BY, KG, KZ, RU,

[Suite sur la page suivante]

(54) Title : METHOD AND DEVICE TO ASSIST WITH THE OPERATION OF AN INSTRUMENT

(54) Titre : PROCÉDÉ ET DISPOSITIF D'ASSISTANCE À LA MANIPULATION D'UN INSTRUMENT



(57) Abstract : The invention relates to a device and a method to assist with the operation of an instrument by means of said device, the device and the method using leverage effects in order to calculate the data relative to any point of an instrument axis, instead of using low-accuracy sensors. Other improvements are also described that allow higher-quality usage performance for the operator, which reduces the risk of errors and simplifies the operations.

(57) Abrégé : L'invention propose un dispositif d'assistance et un procédé d'assistance à la manipulation d'un instrument au moyen dudit dispositif, le dispositif et le procédé utilisant les effets de bras de levier pour calculer les données relatives à tout point d'un axe d'instrument, au lieu d'utiliser des capteurs peu précis. D'autres améliorations sont aussi explicitées, permettant un rendu d'utilisation de meilleure qualité pour l'opérateur, ce qui limite les risques d'erreur et simplifie les manipulations.

WO 2016/124752 A3



TJ, TM), européen (AL, AT, BE, BG, CH, CY, CZ, DE, DK, EE, ES, FI, FR, GB, GR, HR, HU, IE, IS, IT, LT, LU, LV, MC, MK, MT, NL, NO, PL, PT, RO, RS, SE, SI, SK, SM, TR), OAPI (BF, BJ, CF, CG, CI, CM, GA, GN, GQ, GW, KM, ML, MR, NE, SN, TD, TG).

— avant l'expiration du délai prévu pour la modification des revendications, sera republiée si des modifications sont reçues (règle 48.2.h)

**(88) Date de publication du rapport de recherche internationale :**

22 septembre 2016

**Déclarations en vertu de la règle 4.17 :**

— relative à la qualité d'inventeur (règle 4.17.iv)

**Publiée :**

— avec rapport de recherche internationale (Art. 21(3))

**INTERNATIONAL SEARCH REPORT**

International application No  
PCT/EP2016/052534

**A. CLASSIFICATION OF SUBJECT MATTER**  
 INV. A61B34/30 B25J9/16 B25J18/00 A61B34/37 A61B34/00  
 ADD.  
 According to International Patent Classification (IPC) or to both national classification and IPC

**B. FIELDS SEARCHED**  
 Minimum documentation searched (classification system followed by classification symbols)  
 A61B B25J  
 Documentation searched other than minimum documentation to the extent that such documents are included in the fields searched

Electronic data base consulted during the international search (name of data base and, where practicable, search terms used)  
 EPO-Internal, WPI Data

**C. DOCUMENTS CONSIDERED TO BE RELEVANT**

Category*	Citation of document, with indication, where appropriate, of the relevant passages	Relevant to claim No.
X	WO 2006/124390 A2 (INTUITIVE SURGICAL INC [US]) 23 November 2006 (2006-11-23) paragraphs [0115] - [0118] paragraphs [0127] - [0130]; figures 1-5B paragraph [0138] paragraphs [0144] - [0163]; figures 13-14B paragraphs [0171] - [0173] paragraphs [0178] - [0192]; figures 18A-G -----	16-22, 27-30
X	US 6 786 896 B1 (MADHANI AKHIL JITEN [US] ET AL) 7 September 2004 (2004-09-07) column 10, line 22 - column 11, line 46; figures 1-5 column 17, line 29 - column 19, line 58; figures 16-17 column 31, line 41 - column 36, line 27; figures 14-15 -----	16-21,28

Further documents are listed in the continuation of Box C.

See patent family annex.

\* Special categories of cited documents :

- "A" document defining the general state of the art which is not considered to be of particular relevance
- "E" earlier application or patent but published on or after the international filing date
- "L" document which may throw doubts on priority claim(s) or which is cited to establish the publication date of another citation or other special reason (as specified)
- "O" document referring to an oral disclosure, use, exhibition or other means
- "P" document published prior to the international filing date but later than the priority date claimed

- "T" later document published after the international filing date or priority date and not in conflict with the application but cited to understand the principle or theory underlying the invention
- "X" document of particular relevance; the claimed invention cannot be considered novel or cannot be considered to involve an inventive step when the document is taken alone
- "Y" document of particular relevance; the claimed invention cannot be considered to involve an inventive step when the document is combined with one or more other such documents, such combination being obvious to a person skilled in the art
- "&" document member of the same patent family

Date of the actual completion of the international search <b>10 May 2016</b>	Date of mailing of the international search report <b>27/07/2016</b>
---	---

Name and mailing address of the ISA/ European Patent Office, P.B. 5818 Patentlaan 2 NL - 2280 HV Rijswijk Tel. (+31-70) 340-2040, Fax: (+31-70) 340-3016	Authorized officer  <b>Schnurbusch, Daniel</b>
--	--

**INTERNATIONAL SEARCH REPORT**International application No.  
**PCT/EP2016/052534****Box No. II Observations where certain claims were found unsearchable (Continuation of item 2 of first sheet)**

This international search report has not been established in respect of certain claims under Article 17(2)(a) for the following reasons:

1.  Claims Nos.: **1-15**  
because they relate to subject matter not required to be searched by this Authority, namely:  
  
**see supplement page PCT/ISA/210**
2.  Claims Nos.:  
because they relate to parts of the international application that do not comply with the prescribed requirements to such an extent that no meaningful international search can be carried out, specifically:
3.  Claims Nos.:  
because they are dependent claims and are not drafted in accordance with the second and third sentences of Rule 6.4(a).

**Box No. III Observations where unity of invention is lacking (Continuation of item 3 of first sheet)**

This International Searching Authority found multiple inventions in this international application, as follows:

**see additional sheet**

1.  As all required additional search fees were timely paid by the applicant, this international search report covers all searchable claims.
2.  As all searchable claims could be searched without effort justifying additional fees, this Authority did not invite payment of additional fees.
3.  As only some of the required additional search fees were timely paid by the applicant, this international search report covers only those claims for which fees were paid, specifically claims Nos.:
4.  No required additional search fees were timely paid by the applicant. Consequently, this international search report is restricted to the invention first mentioned in the claims; it is covered by claims Nos.:

**16-22, 27-30****Remark on Protest**

- The additional search fees were accompanied by the applicant's protest and, where applicable, the payment of a protest fee.
- The additional search fees were accompanied by the applicant's protest but the applicable protest fee was not paid within the time limit specified in the invitation.
- No protest accompanied the payment of additional search fees.

This International Searching Authority found multiple inventions or groups of inventions in this international application, as follows:

1. Claims: 16-22, 27-30

An articulated arm comprising a processing unit configured to determine the speed and position of a point (Q), to use an impedance with a viscosity, to obtain the position of the supporting point, and to lock the arm.

2. Claims: 23, 24

An articulated arm comprising a processing unit configured to use a second viscosity in order to allow the dynamics of the articulated arm to be adjusted.

3. Claims: 25, 26

An articulated arm comprising a processing unit configured to construct a geometric constraint.

Continuation of Box II.1

Claims: 1-15

Claims 1-15 disclose a surgical method for the human or animal body, i.e. "[...] method providing assistance with the manipulation of an instrument [...] the device comprising an articulated arm [...] a processing unit comprising a processor configured to control the power elements; the method being characterised in that it comprises [...] determining a stress to be applied at the attachment point [...] controlling the power elements in order to transmit the stress to the instrument at the attachment point, such as to produce the impedance at any point (Q) [...]" (claim 1, figure 2 and page 22, line 24 - page 23, line 21).

# INTERNATIONAL SEARCH REPORT

Information on patent family members

International application No PCT/EP2016/052534
---

Patent document cited in search report	Publication date	Patent family member(s)	Publication date
WO 2006124390	A2	23-11-2006	AT 544414 T 15-02-2012
			CN 101227870 A 23-07-2008
			CN 102764159 A 07-11-2012
			CN 104758055 A 08-07-2015
			EP 1885273 A2 13-02-2008
			EP 2332477 A2 15-06-2011
			EP 2332478 A2 15-06-2011
			EP 2332479 A2 15-06-2011
			EP 2332480 A2 15-06-2011
			EP 2332481 A2 15-06-2011
			EP 2332482 A2 15-06-2011
			EP 2332483 A2 15-06-2011
			EP 2332484 A2 15-06-2011
			ES 2381975 T3 04-06-2012
			KR 20080047318 A 28-05-2008
			KR 20130010091 A 25-01-2013
			KR 20130010092 A 25-01-2013
			KR 20130010093 A 25-01-2013
			US 2007013336 A1 18-01-2007
			US 2011264108 A1 27-10-2011
			US 2011264109 A1 27-10-2011
			US 2011264110 A1 27-10-2011
			US 2011264111 A1 27-10-2011
			US 2011264112 A1 27-10-2011
			US 2011270271 A1 03-11-2011
			US 2011276059 A1 10-11-2011
			US 2015032126 A1 29-01-2015
			US 2015051733 A1 19-02-2015
			WO 2006124390 A2 23-11-2006
US 6786896	B1	07-09-2004	EP 1015944 A1 05-07-2000
			EP 2362283 A2 31-08-2011
			EP 2362284 A2 31-08-2011
			EP 2362285 A2 31-08-2011
			EP 2362286 A2 31-08-2011
			US 6786896 B1 07-09-2004
			US 2005043718 A1 24-02-2005
			US 2009012534 A1 08-01-2009
			US 2009030429 A1 29-01-2009
			US 2012143212 A1 07-06-2012
			US 2014107666 A1 17-04-2014
			US 2016100900 A1 14-04-2016
			WO 9950721 A1 07-10-1999

# RAPPORT DE RECHERCHE INTERNATIONALE

Demande internationale n°

PCT/EP2016/052534

<b>A. CLASSEMENT DE L'OBJET DE LA DEMANDE</b> INV. A61B34/30 B25J9/16 B25J18/00 A61B34/37 A61B34/00 ADD.		
Selon la classification internationale des brevets (CIB) ou à la fois selon la classification nationale et la CIB		
<b>B. DOMAINES SUR LESQUELS LA RECHERCHE A PORTE</b> Documentation minimale consultée (système de classification suivi des symboles de classement) A61B B25J		
Documentation consultée autre que la documentation minimale dans la mesure où ces documents relèvent des domaines sur lesquels a porté la recherche		
Base de données électronique consultée au cours de la recherche internationale (nom de la base de données, et si cela est réalisable, termes de recherche utilisés) EPO-Internal, WPI Data		
<b>C. DOCUMENTS CONSIDERES COMME PERTINENTS</b>		
Catégorie*	Identification des documents cités, avec, le cas échéant, l'indication des passages pertinents	no. des revendications visées
X	WO 2006/124390 A2 (INTUITIVE SURGICAL INC [US]) 23 novembre 2006 (2006-11-23) alinéas [0115] - [0118] alinéas [0127] - [0130]; figures 1-5B alinéa [0138] alinéas [0144] - [0163]; figures 13-14B alinéas [0171] - [0173] alinéas [0178] - [0192]; figures 18A-G -----	16-22, 27-30
X	US 6 786 896 B1 (MADHANI AKHIL JITEN [US] ET AL) 7 septembre 2004 (2004-09-07) colonne 10, ligne 22 - colonne 11, ligne 46; figures 1-5 colonne 17, ligne 29 - colonne 19, ligne 58; figures 16-17 colonne 31, ligne 41 - colonne 36, ligne 27; figures 14-15 -----	16-21,28
<input type="checkbox"/> Voir la suite du cadre C pour la fin de la liste des documents <span style="margin-left: 200px;"><input checked="" type="checkbox"/> Les documents de familles de brevets sont indiqués en annexe</span>		
* Catégories spéciales de documents cités:		
"A" document définissant l'état général de la technique, non considéré comme particulièrement pertinent "E" document antérieur, mais publié à la date de dépôt international ou après cette date "L" document pouvant jeter un doute sur une revendication de priorité ou cité pour déterminer la date de publication d'une autre citation ou pour une raison spéciale (telle qu'indiquée) "O" document se référant à une divulgation orale, à un usage, à une exposition ou tous autres moyens "P" document publié avant la date de dépôt international, mais postérieurement à la date de priorité revendiquée	"T" document ultérieur publié après la date de dépôt international ou la date de priorité et n'appartenant pas à l'état de la technique pertinent, mais cité pour comprendre le principe ou la théorie constituant la base de l'invention "X" document particulièrement pertinent; l'invention revendiquée ne peut être considérée comme nouvelle ou comme impliquant une activité inventive par rapport au document considéré isolément "Y" document particulièrement pertinent; l'invention revendiquée ne peut être considérée comme impliquant une activité inventive lorsque le document est associé à un ou plusieurs autres documents de même nature, cette combinaison étant évidente pour une personne du métier "&" document qui fait partie de la même famille de brevets	
Date à laquelle la recherche internationale a été effectivement achevée  <div style="text-align: center; font-size: 1.2em;">10 mai 2016</div>	Date d'expédition du présent rapport de recherche internationale  <div style="text-align: center; font-size: 1.2em;">27/07/2016</div>	
Nom et adresse postale de l'administration chargée de la recherche internationale Office Européen des Brevets, P.B. 5818 Patentlaan 2 NL - 2280 HV Rijswijk Tel. (+31-70) 340-2040, Fax: (+31-70) 340-3016	Fonctionnaire autorisé  <div style="text-align: center; font-size: 1.2em;">Schnurbusch, Daniel</div>	

**Cadre n° II Observations - lorsqu'il a été estimé que certaines revendications ne pouvaient pas faire l'objet d'une recherche (suite du point 2 de la première feuille)**

Le rapport de recherche internationale n'a pas été établi en ce qui concerne certaines revendications conformément à l'article 17.2)a) pour les raisons suivantes :

1.  Les revendications n<sup>os</sup> 1-15 se rapportent à un objet à l'égard duquel l'administration chargée de la recherche internationale n'est pas tenue de procéder à la recherche, à savoir :  
voir FEUILLE ANNEXÉE PCT/ISA/210
2.  Les revendications n<sup>os</sup> parce qu'elles se rapportent à des parties de la demande internationale qui ne remplissent pas suffisamment les conditions prescrites pour qu'une recherche significative puisse être effectuée, en particulier :
3.  Les revendications n<sup>os</sup> parce qu'elles sont des revendications dépendantes et ne sont pas rédigées conformément aux dispositions de la deuxième et de la troisième phrases de la règle 6.4.a).

**Cadre n° III Observations - lorsqu'il y a absence d'unité de l'invention (suite du point 3 de la première feuille)**

L'administration chargée de la recherche internationale a trouvé plusieurs inventions dans la demande internationale, à savoir:

voir feuille supplémentaire

1.  Comme toutes les taxes additionnelles exigées ont été payées dans les délais par le déposant, le présent rapport de recherche internationale porte sur toutes les revendications pouvant faire l'objet d'une recherche.
2.  Comme toutes les revendications qui se prêtent à la recherche ont pu faire l'objet de cette recherche sans effort particulier justifiant des taxes additionnelles, l'administration chargée de la recherche internationale n'a sollicité le paiement d'aucunes taxes de cette nature.
3.  Comme une partie seulement des taxes additionnelles demandées a été payée dans les délais par le déposant, le présent rapport de recherche internationale ne porte que sur les revendications pour lesquelles les taxes ont été payées, à savoir les revendications n<sup>os</sup>:
4.  Aucune taxes additionnelles demandées n'ont été payées dans les délais par le déposant. En conséquence, le présent rapport de recherche internationale ne porte que sur l'invention mentionnée en premier lieu dans les revendications; elle est couverte par les revendications n<sup>os</sup>:  
16-22, 27-30

- Remarque quant à la réserve**
- Les taxes additionnelles étaient accompagnées d'une réserve de la part du déposant et, le cas échéant, du paiement de la taxe de réserve.
  - Les taxes additionnelles étaient accompagnées d'une réserve de la part du déposant mais la taxe de réserve n'a pas été payée dans le délai prescrit dans l'invitation.
  - Le paiement des taxes additionnelles n'était assorti d'aucune réserve.

**SUITE DES RENSEIGNEMENTS INDIQUES SUR PCT/ISA/ 210**

L'administration chargée de la recherche internationale a trouvé plusieurs (groupes d') inventions dans la demande internationale, à savoir:

1. revendications: 16-22, 27-30

un bras articulé comprenant une unité de traitement configurée pour déterminer la vitesse et position d'un point (Q), utiliser une impédance avec une viscosité, obtenir la position du point d'appui et verrouiller le bras.

---

2. revendications: 23, 24

un bras articulé comprenant une unité de traitement configurée pour utiliser une deuxième viscosité pour permettre ajuster la dynamique du bras articulé.

---

3. revendications: 25, 26

un bras articulé comprenant une unité de traitement configurée pour construire une contrainte géométrique.

---

**SUITE DES RENSEIGNEMENTS INDIQUES SUR PCT/ISA/ 210**

Suite du cadre II.1

Revendications nos.: 1-15

Revendications 1-15 divulguent une méthode chirurgicale du corps humain ou animal, voyez "[...] procédé d'assistance à la manipulation d'un instrument [...] le dispositif comprenant un bras articulé [...] une unité de traitement comprenant un processeur configurée pour piloter les motorisations; le procédé étant caractérisé en qu'il comprend [...] déterminer un effort à appliquer au point d'attache [...] piloter des motorisations pour transmettre l'effort à l'instrument au niveau du point d'attache, de manière à produire l'impédance au point quelconque (Q) [...]" (rev. 1, fig. 2 et p. 22 l. 24 - p. 23 l. 21).

# RAPPORT DE RECHERCHE INTERNATIONALE

Renseignements relatifs aux membres de familles de brevets

Demande internationale n°

PCT/EP2016/052534

Document brevet cité au rapport de recherche		Date de publication	Membre(s) de la famille de brevet(s)	Date de publication
WO 2006124390	A2	23-11-2006	AT 544414 T	15-02-2012
			CN 101227870 A	23-07-2008
			CN 102764159 A	07-11-2012
			CN 104758055 A	08-07-2015
			EP 1885273 A2	13-02-2008
			EP 2332477 A2	15-06-2011
			EP 2332478 A2	15-06-2011
			EP 2332479 A2	15-06-2011
			EP 2332480 A2	15-06-2011
			EP 2332481 A2	15-06-2011
			EP 2332482 A2	15-06-2011
			EP 2332483 A2	15-06-2011
			EP 2332484 A2	15-06-2011
			ES 2381975 T3	04-06-2012
			KR 20080047318 A	28-05-2008
			KR 20130010091 A	25-01-2013
			KR 20130010092 A	25-01-2013
			KR 20130010093 A	25-01-2013
			US 2007013336 A1	18-01-2007
			US 2011264108 A1	27-10-2011
			US 2011264109 A1	27-10-2011
			US 2011264110 A1	27-10-2011
			US 2011264111 A1	27-10-2011
			US 2011264112 A1	27-10-2011
			US 2011270271 A1	03-11-2011
			US 2011276059 A1	10-11-2011
			US 2015032126 A1	29-01-2015
			US 2015051733 A1	19-02-2015
			WO 2006124390 A2	23-11-2006
-----				
US 6786896	B1	07-09-2004	EP 1015944 A1	05-07-2000
			EP 2362283 A2	31-08-2011
			EP 2362284 A2	31-08-2011
			EP 2362285 A2	31-08-2011
			EP 2362286 A2	31-08-2011
			US 6786896 B1	07-09-2004
			US 2005043718 A1	24-02-2005
			US 2009012534 A1	08-01-2009
			US 2009030429 A1	29-01-2009
			US 2012143212 A1	07-06-2012
			US 2014107666 A1	17-04-2014
			US 2016100900 A1	14-04-2016
			WO 9950721 A1	07-10-1999
-----				